

# RAYSTATION 11B SP2

사용 지침

11B



RayStation

Traceback information:  
Workspace Main version a714  
Checked in 2022-04-27  
Skribenta version 5.4.033

## 적합성 선언문



의료 기기 규정(MDR) 2017/745를 준수합니다. 해당 적합성 선언 사본은 요청 시 제공됩니다.

## 안전 고지

이 사용자 문서에는 제품의 안전한 사용에 관한 경고가 포함되어 있습니다. 이 경고를 반드시 준수해야 합니다.



### 경고!

일반적인 경고 신호는 신체적으로 유해한 위험을 알려줍니다. 대부분의 경우 위험은 환자의 잘못된 치료와 관련이 있습니다.

**참고:** 노트는 지침의 특정 단계를 수행할 때 고려해야 할 사항 등 특정한 주제와 관련된 추가 정보를 제공합니다.

## 저작권

이 문서에는 저작권으로 보호되는 독점 정보가 포함되어 있습니다. 이 문서의 어떤 부분도 RaySearch Laboratories AB (publ)의 사전 서면 동의 없이 재생산 또는 다른 언어로 번역되어서는 안 됩니다.

All Rights Reserved. © 2021, RaySearch Laboratories AB (publ).

## 인쇄 재료

요청 시 사용 지침과 릴리즈 노트 관련 문서의 인쇄 복사본이 제공됩니다.

## 상표

RayAdaptive, RayAnalytics, RayBiology, RayCare, RayCloud, RayCommand, RayData, RayIntelligence, RayMachine, RayOptimizer, RayPACS, RayPlan, RaySearch, RaySearch Laboratories, RayStation, RayStore, RayTreat, RayWorld 및 RaySearch Laboratories 로고는 RaySearch Laboratories AB (publ)\*의 상표입니다.

여기에서 사용된 타사 상표는 RaySearch Laboratories AB (publ)와 제휴되지 않은 해당 소유자의 재산입니다.

RaySearch Laboratories AB (publ) 자회사를 포함한 RaySearch Laboratories AB (publ)는 이하 RaySearch라 합니다.

\* 일부 시장에서는 등록 대상입니다.



# 목차

|          |  |           |
|----------|--|-----------|
| <b>1</b> | <b>머리말</b>   | <b>9</b>  |
| 1.1      | 이 사용 설명서 정보  | 10        |
| 1.2      | RayStation 시스템 주요 응용 프로그램  | 11        |
| 1.3      | RayStation 설명서   | 11        |
| 1.3.1    | RayStation 시스템 문서화   | 11        |
| 1.3.2    | 다른 관련 문서   | 13        |
| <b>2</b> | <b>제품 정보</b>   | <b>15</b> |
| 2.1      | 용도   | 16        |
| 2.2      | 대상 사용자   | 16        |
| 2.3      | 대상 환자 모집단 및 의학적 상태   | 16        |
| 2.4      | 급기사항   | 16        |
| 2.5      | 하드웨어 및 운영체제  | 16        |
| 2.6      | 제조사 연락처 정보   | 17        |
| 2.7      | 시스템 운영 시 사고 및 오류 보고  | 17        |
| 2.8      | 대표 영업소   | 18        |
| 2.9      | 선량 계산값의 정확성  | 20        |
| 2.9.1    | 광자 선량 엔진의 정확성  | 20        |
| 2.9.2    | 전자 선량 엔진을 위한 정확성   | 23        |
| 2.9.3    | 근접 치료 TG43 선량 엔진의 정확도  | 24        |
| 2.9.4    | Uniform Scanning/Double Scattering/Wobbling을 사용한 Proton Pencil Beam Dose engine의 정확성 | 24        |
| 2.9.5    | 펜슬 빔 스캐닝(Pencil Beam Scanning)에 대한 양성자 펜슬 빔 선량 엔진 정확도                                | 25        |
| 2.9.6    | 펜슬 빔 스캐닝(Pencil Beam Scanning)에 대한 양성자 Monte Carlo 선량 엔진의 정확성                        | 25        |
| 2.9.7    | 양성자 linear energy transfer 계산의 정확도   | 25        |
| 2.9.8    | 펜슬 빔 스캐닝에 대한 탄소 펜슬 빔 선량 엔진의 정확성  | 26        |
| 2.9.9    | 탄소 및 헬륨 linear energy transfer 계산의 정확도   | 26        |
| 2.10     | 제품 라벨  | 28        |
| 2.11     | 수명   | 30        |
| 2.12     | 규제 정보  | 30        |
| 2.13     | 머신러닝에 관한 규제 정보   | 30        |
| <b>3</b> | <b>안전한 작동에 필요한 정보</b>  | <b>33</b> |
| 3.1      | 안전 유의사항  | 34        |
| 3.1.1    | 사용자 책임 관련 경고   | 35        |
| 3.1.2    | 설치 관련 경고   | 42        |
| 3.1.3    | 일반적인 시스템 사용과 관련한 경고  | 43        |
| 3.1.4    | DICOM 가져오기 관련 경고   | 44        |

|            |   |            |
|------------|---|------------|
| 3.1.5      | DICOM 내보내기 관련 경고 .....                      | 46         |
| 3.1.6      | CBCT 영상 변환에 관한 경고 .....                     | 48         |
| 3.1.7      | 선량 계산 관련 경고 .....                           | 51         |
| 3.1.8      | 환자 모델링 관련 경고 .....                          | 84         |
| 3.1.9      | 치료 계획 수립 관련 경고 .....                        | 87         |
| 3.1.10     | 양성자 및 경이온 계획 관련 경고 .....                    | 89         |
| 3.1.11     | TomoHelical 및 TomoDirect 계획 수립 관련 경고 .....  | 91         |
| 3.1.12     | CyberKnife 치료 계획 수립에 관한 경고 .....            | 92         |
| 3.1.13     | BNCT 치료 계획 수립 관련 경고 .....                   | 93         |
| 3.1.14     | 근접 치료 치료 계획 수립 관련 경고 .....                  | 93         |
| 3.1.15     | Robust 최적화(robust optimization) 관련 경고 ..... | 96         |
| 3.1.16     | 선량 평가 관련 경고 .....                           | 98         |
| 3.1.17     | 생물학적 최적화 및 평가 관련 경고 .....                   | 99         |
| 3.1.18     | 자동화된 계획 수립 관련 경고 .....                      | 100        |
| 3.1.19     | 빔 커미셔닝 관련 경고 .....                          | 102        |
| 3.1.20     | 스크립트 작성 관련 경고 .....                         | 107        |
| 3.1.21     | QA 관련 경고 .....                              | 109        |
| 3.1.22     | EPID QA 기능 관련 경고 .....                      | 110        |
| 3.1.23     | RayStation Storage Tool과 관련된 경고 .....       | 111        |
| 3.1.24     | 머신 러닝에 관한 경고 .....                          | 112        |
| 3.1.25     | 종양내과에 관한 경고 .....                           | 112        |
| 3.1.26     | 충돌 확인에 관한 경고 .....                          | 113        |
| <b>3.2</b> | <b>환자 데이터 가져오기 .....</b>                    | <b>115</b> |
| <b>3.3</b> | <b>입력 데이터 .....</b>                         | <b>115</b> |
| <b>3.4</b> | <b>스크립트 작성 .....</b>                        | <b>115</b> |
| <b>3.5</b> | <b>표시 형식 .....</b>                          | <b>115</b> |
| <b>4</b>   | <b>설치 방법 .....</b>                          | <b>117</b> |
| 4.1        | 설치 설명서 .....                                | 118        |
| 4.2        | 시스템 환경 수락 테스트 .....                         | 118        |
| 4.3        | 하드웨어 진단 점검 .....                            | 118        |
| 4.4        | 원격 환경 설정 .....                              | 118        |
| 4.5        | 데이터 통신 환경 .....                             | 118        |
| <b>5</b>   | <b>좌표, 움직임 및 눈금의 표시 .....</b>               | <b>119</b> |
| 5.1        | 환자 좌표 시스템 .....                             | 120        |
| 5.2        | DICOM 내보내기의 환자 좌표 시스템 .....                 | 121        |
| 5.3        | 치료 기기 좌표 시스템 .....                          | 122        |
| 5.3.1      | 기기 좌표 시스템 개요 .....                          | 123        |
| 5.3.2      | 갠트리 좌표 시스템 .....                            | 124        |
| 5.3.3      | 빔제한 장치 좌표 시스템 .....                         | 125        |
| 5.3.4      | 썬기(wedge) 필터 좌표 시스템 .....                   | 128        |
| 5.3.5      | 환자 지원 좌표 시스템 .....                          | 129        |
| 5.3.6      | 작업대 편심 좌표 시스템 .....                         | 130        |

|             |                                 |            |
|-------------|---------------------------------|------------|
| 5.3.7       | 작업대 좌표 시스템 .....                | 130        |
| 5.3.8       | CyberKnife 방사선 소스 좌표 시스템 .....  | 131        |
| 5.3.9       | 환자 지지형 의자 .....                 | 134        |
| 5.3.10      | RayPhysics의 선량 곡선 좌표 시스템 .....  | 136        |
| 5.3.11      | 설정 영상 기기 좌표 시스템 .....           | 136        |
| <b>5.4</b>  | <b>Jaw(조) 및 MLC 라벨 표준 .....</b> | <b>138</b> |
| 5.4.1       | IEC 61217 jaw(조) 라벨 표준 .....    | 138        |
| 5.4.2       | IEC 601 jaw(조) 라벨 표준 .....      | 139        |
| <b>6</b>    | <b>시스템 무결성 및 안전성 .....</b>      | <b>141</b> |
| 6.1         | 무단 사용 방지 .....                  | 142        |
| 6.2         | 백업 루틴 및 데이터베이스 유지보수 .....       | 142        |
| 6.3         | 데이터베이스 액세스 권한 .....             | 143        |
| 6.4         | ECC RAM .....                   | 143        |
| 6.5         | 시스템 디커미셔닝 .....                 | 144        |
| <b>부록 A</b> | <b>- 정의 .....</b>               | <b>145</b> |
| <b>색인</b>   | <b>.....</b>                    | <b>147</b> |





# 1 머리말

## RayStation 정보

RayStation은 RaySearch의 모든 첨단 치료 계획 수립 솔루션을 유연한 치료 계획 수립 시스템으로 통합합니다. 이 다용도 시스템은 광자, 전자, 양성자, 탄소 이온, 헬륨 이온, BNCT 및 근접 치료를 위한 매우 광범위한 치료 기법의 계획 수립을 지원합니다. 이 시스템은 다중 기준 최적화(MCO)과 같은 기능 뿐 아니라 4D 적용 방사선치료를 전폭 지원하는 기능들을 포함합니다. 또한 RayStation에는 SMLC, DMLC, VMAT, 3D-CRT, TomoHelical, TomoDirect, CyberKnife, PBS 및 HDR 근접 치료의 최적화 알고리즘뿐 아니라 머신 러닝 기능도 포함되어 있습니다.

## 이 장에는

이 장에는 다음 단원들이 포함되어 있습니다.

|     |                           |       |
|-----|---------------------------|-------|
| 1.1 | 이 사용 설명서 정보               | p. 10 |
| 1.2 | RayStation 시스템 주요 응용 프로그램 | p. 11 |
| 1.3 | RayStation 설명서            | p. 11 |

## 1.1 이 사용 설명서 정보

이 설명서에는 일반적인 제품 정보, 안전 관련 정보, 설치 지침, 그리고 좌표 시스템 및 기기 척도에 대한 정보, 시스템 무결성 및 안전에 대한 정보가 포함되어 있습니다. RayStation 11B 시스템을 사용하기 전에 주의 깊게 읽어 보십시오. 장치의 적절한 기능은 이 지침서에 있는 지침들을 준수하는 경우에만 보장됩니다.

*RSL-D-RS-11B-RN, RayStation 11B Release Notes*를 주의 깊게 읽어 보십시오. 이 노트는 RayStation 11B 시스템 사용법에 관한 최종적인 지침을 제공합니다.

이 설명서에서 설명하는 일부 모듈은 RayStation 11B의 표준 구성에 포함되지 않았으므로 추가 라이선스가 필요할 수 있습니다.

## 1.2 RAYSTATION 시스템 주요 응용 프로그램

RayStation 시스템은 다음과 같은 주요 응용 프로그램으로 이루어져 있습니다.



**RayStation** - 치료 계획 수립과 관련된 모든 활동을 수행할 수 있는 주 응용 프로그램.

RayStation 응용 프로그램은 *RSL-D-RS-11B-USM, RayStation 11B User Manual*에 설명되어 있습니다.



**RayPhysics** - 빔 커미셔닝, CT 커미셔닝 및 빔 3D 모델링과 같은 활동을 실시할 수 있는 빔 커미셔닝 응용 프로그램.

RayPhysics 응용 프로그램은 *RSL-D-RS-11B-RPHY, RayStation 11B RayPhysics Manual*에 설명되어 있습니다.



**RayMachine** - 계획 및 세그먼트화를 위한 머신러닝 모델을 관리하는 Model Administration 모듈을 포함합니다.

RayMachine 응용 프로그램은 *RSL-D-RS-11B-USM, RayStation 11B User Manual*에 설명되어 있습니다.



**RayBiology** - 방사성 생물학 평가 및 최적화, RBE(상대적 생물학적 효과)를 위한 모델을 관리할 수 있는 관리 프로그램.

RayBiology 응용 프로그램은 *RSL-D-RS-11B-USM, RayStation 11B User Manual*에 설명되어 있습니다.



**Clinic Settings** - 임상 설정 관리 도구.

Clinic Settings 응용 프로그램은 *RSL-D-RS-11B-USM, RayStation 11B User Manual*에 설명되어 있습니다.



**RayStation Storage Tool** - 데이터베이스 관리 도구.

RayStation Storage Tool 응용 프로그램은 *RSL-D-RS-11B-USM, RayStation 11B User Manual*에 설명되어 있습니다.

## 1.3 RAYSTATION 설명서

### 1.3.1 RayStation 시스템 문서화

RayStation 11B 시스템 문서는 다음으로 이루어졌습니다.

| 문서   | 설명  |
|--|---|
| <i>RSL-D-RS-11B-IFU, RayStation 11B SP2 Instructions for Use</i>               | 이 설명서에는 RayStation 11B 시스템에 관한 규제 정보 및 안전 정보가 포함되어 있습니다.    |
| <i>RSL-D-RS-11B-RCMDIFU, RayStation 11B RayCommand 2B Instructions for Use</i> | 이 설명서에는 RayCommand 2B 응용 프로그램과 관련된 규제 정보와 안전 정보가 수록되어 있습니다. |

| 문서  | 설명  |
|---|---|
| <i>RSL-D-RS-11B-RTIFU, RayStation 11B SP2 RayTreat 5B SP2 Instructions for Use</i>              | 이 설명서에는 RayTreat 5B 응용 프로그램과 관련된 규제 정보와 안전 정보가 수록되어 있습니다.                           |
| <i>RSL-D-RS-11B-OPPIFU, RayStation 11B Ocular Proton Planning Instructions for Use</i>          | 이 설명서에는 안구 치료 양성자 계획 수립을 위한 RayStation 11B 시스템과 관련된 규제 정보와 안전 정보가 수록되어 있습니다.        |
| <i>RSL-D-RS-11B-CIMIFU, RayStation 11B Combination with IDCAS Modules, Instructions for Use</i> | 이 설명서에는 IDCAS 모듈과 RayStation 11B 이 결합된 RayStation 시스템과 관련된 규제 정보와 안전 정보가 수록되어 있습니다. |
| <i>RSL-D-RS-11B-EPIDUSM, RayStation 11B EPID QA User Manual</i>                                 | 이 장에서는 EPID QA 기능을 설명합니다.   |
| <i>RSL-D-RS-11B-RN, RayStation 11B Release Notes</i>  | 이 문서는 새로운 기능의 요약 정보, 알려진 문제 및 RayStation의 이전 버전 이후 변경사항을 제공합니다.                     |
| <i>RSL-D-RS-11B-USM, RayStation 11B User Manual</i>   | 이 설명서는 RayStation 11B 시스템의 기능에 대하여 설명하고, 가장 일반적으로 운영하는 방법을 단계적으로 설명합니다.             |
| <i>RSL-D-RS-11B-RPHY, RayStation 11B RayPhysics Manual</i>                                      | 이 설명서는 RayPhysics 응용 프로그램에 대해 설명합니다.  |
| <i>RSL-D-RS-11B-REF, RayStation 11B Reference Manual</i>  | 이 설명서에는 알고리즘 설명 및 물리적인 참조 정보가 포함되어 있습니다.  |
| <i>RSL-D-RS-11B-MLREF, RayStation 11B Machine Learning Reference Manual</i>                     | 이 매뉴얼은 RayStation에서의 머신러닝을 위한 참고 매뉴얼입니다.  |
| <i>RSL-D-RS-11B-OPPREF, RayStation 11B Ocular Proton Planning Reference Manual</i>              | 이 매뉴얼은 RayStation에서의 안구 양성자 계획을 위한 참고 매뉴얼입니다.                                       |
| <i>RSL-D-RS-11B-OPT, RayStation 11B A Guide to Optimization in RayStation</i>                   | 이 설명서에는 RayStation 11B의 최적화에 대한 자세한 정보가 포함되어 있습니다.                                  |

**참고:** 서비스 팩의 경우, 해당되는 매뉴얼만 업데이트됩니다. 서비스 팩에 업데이트된 매뉴얼의 전체 목록을 확인하려면 해당 서비스 팩의 릴리스 노트 문서를 참조하십시오.

### 1.3.2 다른 관련 문서

- *RSL-D-RS-11B-SEAT, RayStation 11B System Environment Acceptance Test Protocol*
- *RSL-D-RS-11B-SG, RayStation 11B Scripting Guidelines*
- *RSL-D-RS-11B-BCDS, RayStation 11B Beam Commissioning Data Specification*
- *RSL-D-RS-11B-DCS, RayStation 11B DICOM Conformance Statement*
- *RSL-D-RS-11B-SEG, RayStation 11B System Environment Guidelines*
- *RSL-D-RS-11B-ATP, RayStation 11B Product Acceptance Test Protocol*
- *RSL-D-RS-11B-SUO, RayStation 11B System Upgrade Options*
- *RSL-D-RS-11B-SEML, RayStation 11B Scripting Environments for Machine Learning*
- *RSL-D-RS-11B-RCMDITS, RayStation 11B RayCommand 2B Installation Test Specification*
- *RSL-D-RS-11B-RTITS, RayStation 11B RayTreat 5B Installation Test Specification*
- *RSL-D-RS-11B-RTTDITS, RayStation 11B RayTreat 5B Treatment Device Integration Test Specification*
- *RSL-D-RS-11B-DCSAD, RayStation 11B DICOM Conformance Statement Accuray Driver*
- *RSL-D-RS-11B-DCSID, RayStation 11B DICOM Conformance Statement IBA Driver*
- *RSL-D-RS-11B-DCSPD, RayStation 11B DICOM Conformance Statement ProNova Driver*
- *RSL-D-RS-11B-CIRSI, RayStation 11B Customer Instruction for RayStation Installation*
- *RSL-P-RS-CSG, RayStation Cyber Security Guidance*



## 2 제품 정보

이 장에서는 RayStation 11B 시스템에 대한 중요한 정보를 설명합니다.

### 이 장에는

이 장에는 다음 단원들이 포함되어 있습니다.

|      |                     |       |
|------|---------------------|-------|
| 2.1  | 용도                  | p. 16 |
| 2.2  | 대상 사용자              | p. 16 |
| 2.3  | 대상 환자 모집단 및 의학적 상태  | p. 16 |
| 2.4  | 금기사항                | p. 16 |
| 2.5  | 하드웨어 및 운영체제         | p. 16 |
| 2.6  | 제조사 연락처 정보          | p. 17 |
| 2.7  | 시스템 운영 시 사고 및 오류 보고 | p. 17 |
| 2.8  | 대표 영업소              | p. 18 |
| 2.9  | 선량 계산값의 정확성         | p. 20 |
| 2.10 | 제품 라벨               | p. 28 |
| 2.11 | 수명                  | p. 30 |
| 2.12 | 규제 정보               | p. 30 |
| 2.13 | 머신러닝에 관한 규제 정보      | p. 30 |

## 2.1 용도

RayStation은 방사선 치료 및 종양내과학용 소프트웨어 시스템입니다. RayStation은 사용자 입력에 따라 치료 계획을 제안합니다. 권한이 있는 사용자가 제안된 치료 계획을 검토하고 승인하면 RayStation을 사용하여 치료를 진행할 수 있습니다.

시스템 기능은 사용자의 필요에 따라 구성할 수 있습니다.

**일본:** 일본 내 사용지침은 RSJ-C-00-03 RayStation에 대한 일본 규제 IFU를 참조하십시오.

## 2.2 대상 사용자

RayStation 사용자는 임상적 자격을 갖춘 직원으로서 시스템 사용 교육을 받은 사람이어야 합니다.

## 2.3 대상 환자 모집단 및 의학적 상태

RayStation의 환자는 자격과 면허를 갖춘 의료 종사자가 판단했을 때 종양, 병변 및 기타 상태에 대해 방사선 치료 또는 종양내과학 치료가 적합한 환자입니다.

## 2.4 금기사항

사용자는 환자별로 개별적인 치료 계획 및 기법을 결정할 책임이 있으며, 여기에는 개별 치료에 대한 각종 금기사항을 파악하는 것도 포함됩니다.

## 2.5 하드웨어 및 운영체제

RayStation 11B은 권장 화면 해상도가 1920 x 1200픽셀(또는 1920 x 1080)인 고급 PC에 설치해야 합니다. RayStation 11B을 다른 버전의 Windows 운영 체제와 함께 사용할 수 있습니다. 권장 하드웨어 및 OS 설정에 대한 자세한 내용은 *RSL-D-RS-11B-SEG, RayStation 11B System Environment Guidelines*를 참조하십시오.

2.7.1 버전의 IronPython(스크립트 작성 클라이언트)이 설치되었으며, 설치된 소프트웨어 버전에 대해 테스트되었습니다. 업데이트된 버전을 IronPython에 이용할 수 있다면 그 버전을 고객의 재량에 따라 설치할 수 있으나 업그레이드 전에 생성된 모든 스크립트를 임상적 사용 전에 고객이 만족할 수 있도록 검증해야 합니다.

이 시스템은 설치 PC나 원격 액세스 소프트웨어가 의료 영상의 평가(무손실 그래픽 전송 포함)에 적합한 수준으로 작동되는 설치 PC에 대한 원격 액세스가 가능한 클라이언트에서 실행할 수 있습니다.

CPython의 스크립팅은 CPython 2.7.14, CPython 3.6.5 및 CPython 3.8과 CPython 패키지 pythonnet 2.5.1 및 numpy 1.19.5를 사용하여 테스트되었습니다. 이러한 버전은 RayStation과 함께 설치됩니다. 기타 버전 및/또는 다른 패키지는 스크립팅 환경(Scripting Environments)을 사용하여 설치할 수 있습니다. 자세한 내용은 *RSL-D-RS-11B-USM, RayStation 11B User Manual*를 참조하십시오.



시스템은 전원 공급 차단 및 전자기파 방사선과 관련된 해당 하드웨어 안전 표준에 따라 승인된 컴퓨터만을 사용하여 운영해야 합니다.

새로운 Windows Service Packs를 설치하는 것이 좋습니다. 이 서비스 팩은 Microsoft가 광범위하게 배포하는 보안 및 중요 업데이트 세트이며, 테스트를 거쳤습니다. 또한 운영체제 보안 관련 취약점을 수정하기 위해 광범위하게 배포되는 보안 업데이트를 설치하는 것이 좋습니다. 다른 업데이트를 설치하는 것은 권장하지 않습니다. 모든 업데이트 후, 시스템 성능을 검증해야 합니다. *118페이지/4.2 시스템 환경 수락 테스트 단원*을 참조하십시오.

### Microsoft SQL 서버

새로운 SQL 서버 서비스 팩을 설치하실 것을 권장합니다. 서비스 팩은 Microsoft가 배포 및 테스트하며, 보고된 문제에 대해 이제까지 누적된 핫픽스와 일련의 수정사항을 포함합니다. 모든 업데이트가 끝나면 시스템 성능을 확인해야 합니다(*118페이지/4.2 시스템 환경 수락 테스트 단원* 참조).

### 계산에 사용되는 GPU

계산에 사용되는 GPU에는 ECC RAM이 있어야 하며 GPU 드라이버 설정에서 ECC 상태가 활성화되어 있어야 합니다. 변형영상정합(deformable image registration) 혹은 ECC RAM이 없는 GPU에서도 계산 가능할 수 있습니다. 반드시 시스템 환경 가이드라인에 명시된 버전의 GPU 드라이버를 사용해야 합니다. 계산에 다수의 GPU가 사용된다면 모두 같은 모델을 사용할 것을 권장합니다. 모델이 다른 GPU를 함께 사용하면 연속 계산 시 결과가 동일하게 나오지 않고 어떤 그래픽 카드를 사용하고 있는가에 따라 달라질 수도 있습니다. 지원되는 그래픽 카드의 세부 목록은 *RSL-D-RS-11B-SEG, RayStation 11B System Environment Guidelines*을 참조하십시오. 추가적인 검증이 실시되었으며, 이때 확인에 사용된 인증서는 support@raysearchlabs.com에서 확인하실 수 있습니다.

## 2.6 제조자 연락처 정보



RaySearch Laboratories AB (publ)  
Eugeniavägen 18  
SE-113 68 Stockholm  
스웨덴  
전화: +46 8 510 530 00  
이메일: info@raysearchlabs.com  
원산지: 스웨덴

## 2.7 시스템 운영 시 사고 및 오류 보고

RaySearch 지원 이메일로 사고 및 오류 보고: 지원 이메일 support@raysearchlabs.com 또는 전화로 해당 지역의 지원 조직에 보고하십시오.

기기와 관련하여 발생한 모든 중대한 사고는 제조업체에 보고해야 합니다.

적용되는 규제에 따라서는, 사고를 국가 기관에도 보고해야 할 수 있습니다. 유럽 연합(EU)의 경우, 사용자 및 환자가 속한 EU 회원국의 관할 기관에 중대 사고를 보고해야 합니다.

## 2.8 대표 영업소

아래의 표는 대표 영업소 및 연락처 정보입니다.

| 대표 영업소    | 연락처 정보   |
|-----------|--|
| 호주 스폰서    | Emergo Australia<br>Level 20, Tower II<br>Darling Park<br>201 Sussex Street<br>Sydney, NSW 2000<br>호주                          |
| 중국 영업소    | RaySearch (Shanghai) Medical Device Co., Ltd<br>Room 605, No. 1118, Pudong South Road<br>Pilot Free Trade Zone, Shanghai<br>중국 |
| 홍콩 영업소    | Emergo Hong Kong Limited<br>6/F, 100QRC<br>100 Queen's Road Central<br>홍콩  |
| 이스라엘 영업소  | I.L Emergo Israel Ltd.<br>Andrei Sakharov 9 Matam Park<br>Haifa 3508409 P.O.B. 15054<br>Haifa 3190501<br>이스라엘                  |
| 일본 대표 영업소 | RaySearch Japan K.K.<br>Saiwai building, 1-3-1 Uchisaiwaicho<br>Chiyoda-ku<br>Tokyo 100-0011<br>일본                             |
| 한국 영업소    | RaySearch Korea, LLC<br>11F, Sin-il Building<br>131 oegye-ro (Chungmu-ro-2-ga)<br>Jung-gu, Seoul, P.O. Box 04537<br>한국         |

| 대표 영업소   | 연락처 정보  |
|----------|---|
| 뉴질랜드 스폰서 | CARSL Consulting<br>PO Box 480<br>Pukekohe<br>뉴질랜드  |
| 싱가포르 영업소 | RaySearch Singapore Pte. Ltd.<br>260 Orchard Road #07-01/04<br>The Heeren, Singapore 238855<br>싱가포르                   |
| 대만 영업소   | Tomorrow Medical System Co., Ltd.<br>6F, No. 366, Chang Chun Road<br>Taipei, 104<br>대만                                |
| 태국 영업소   | Kamol Sukosol Electric Co., Ltd.<br>665 Mahachai Road, 2nd Floor<br>Samranraj, Pranakorn<br>Bangkok 10200<br>태국       |
| 미국 대리점   | RaySearch Americas, Inc.<br>The Empire State Building<br>350 5th Avenue, Suite 5000<br>New York, New York 10118<br>미국 |

## 2.9 선량 계산값의 정확성

RayStation 11B의 모든 선량 엔진은 잘 알려진 독립적 치료 계획 수립 시스템과 동일한 수준의 정확성을 가진 것으로 검증되었습니다. 선량 계산값은 사용자의 의 해 모든 임상적 관련 상황에 대해서도 검증되어야 합니다. 자세한 사항은 *35페이지 3.1.1 사용자 책임 관련 경고 단원*을 참조하십시오.

**참고:** RayStation 빔 모델은 기기 유형 및 속성과 관련하여 일반적입니다. RaySearch에서 명시적으로 검증되지 않은 빔 모델을 치료 기기 설정을 위해 생성하는 것이 가능할 수도 있습니다.

### 2.9.1 광자 선량 엔진의 정확성

RayStation에는 Collapsed Cone과 Monte Carlo의 두 가지 광자 선량 엔진이 포함됩니다. 두 선량 엔진에 대한 검증 전략은 기기 및 치료 기법 종류별 검증 범위 다음에 설명되어 있습니다. Monte Carlo 선량 엔진은 TomoTherapy 기기를 지원하지 않습니다.

#### *Collapsed Cone* 광자 선량 엔진을 위한 검증 전략

RayStation, Delta4, MapCheck, ArcCheck, MatriXX, Octavius1500 탐지기를 사용하는 동종 및 이종 팬텀의 지점 선량, 선 선량, 필름, 측정 등 다양한 측정 세트에 대해 PTW 729 검증을 실시했습니다. 여기에는 IAEA 테스트 제품군이 포함되며, 6MV, 10MV, 18MV 에너지에 대한 수많은 테스트 사례에서 Elekta 기기에 대해 측정된 선량이 여기에 속합니다<sup>1</sup>. 측정에 대한 검증 수락 기준은 감마 기준(감마 3%, 3mm에 대한 데이트 포인트의 95%가 1 미만인 경우 통과), 지점 선량 차이, 신뢰 수준 1과 같은 측면을 고려하여 설정됩니다. 전반적인 정확성은 수용 가능합니다. 단, 일부 알고리즘 제약이 확인되었으며 이 내용은 이 단원과 *35페이지 3.1.1 사용자 책임 관련 경고 단원*의 경고 4001, *RSL-D-RS-11B-REF, RayStation 11B Reference Manual*의 알고리즘 취약성에 설명되어 있습니다.

RayStation 11B의 Collapsed Cone 광자 선량 엔진은 유명한 독립 치료적 계획 시스템인 Eclipse (Varian), Pinnacle<sup>3</sup> Radiation Treatment Planning System 7.2 (Philips), Monaco (Elekta), Oncentra (Elekta), Precision (Accuray)에 대해 검증되었습니다. 비교 대상에는 Siemens, Elekta, Varian, TomoTherapy 기기에 대한 계획도 포함됩니다. 독립적 치료 계획 시스템으로 계산한 선량과 RayStation 선량의 일치는 글로벌 감마<sup>2</sup> 값이 감마 기준(3%, 3mm)의 체적 95% 및 감마 기준(5%, 5mm)의 체적 98%에서 1 미만을 의미하는 것으로 정의되었습니다. 모든 사례는 수락 기준 이내의 감마 분포를 반환하므로, 선량 엔진 계산값은 해당 값이 비교된 임상 시스템과 동등한 것으로 간주할 수 있습니다.

1 IAEA-TECDOC-1540, 방사선 치료 계획 수립 시스템의 사양 및 수락 테스트, 2007년 4월.

2 Low D.A., Harms W.B., Mutic S., Purdy J.A., 선량 분포의 질적 평가 기법, Med. Phys. 25 (1998) 656-661.

검증은 Varian(600 CD, CLINAC, 2100, 2100 EX, 2300C/D, Trilogy, TrueBeam에 MLC120, HD120, Millenium MLC, m3 등의 MLC 장착, Varian Halcyon), Elekta(MLCi/MLCi2, 빔 조절기 및 Agility 헤드 장착), Siemens(Primus에 3D-MLC 장착, Artiste)와 같은 일반적인 LINAC 모델을 사용하는 일반적인 임상 사용에 중점을 두고 4MV~20MV의 에너지, 워터 팬텀 및 환자 기하학적 정보에 대해 수행되었습니다. 평탄화 필터가 없는(FFF) 전달은 Siemens Artiste와 Varian Halcyon을 사용하여 검증됩니다. 대부분의 데이터는 leaf(엽) 폭이 5mm와 10mm인 MLC를 사용하여 수집됩니다. 또한 RayStation 11B는 Varian Novalis 기기에서 Brainlab m3 추가 MLC를 사용하여 검증되었습니다. m3 MLC는 예를 들면 Siemens 기기와 같이 백업 jaw(조)가 없는 기계를 포함한 다른 기기에서 검증되지 않았습니다. 다른 추가 MLC는 검증되지 않았습니다.

### 썩기(wedge), 블록 및 콘 검증

썩기(wedge)에 대한 검증은 수증에서만 실시되었습니다. 해당 검증은 중앙 정사각형 조사 영역에 집중되었으며 일부 예외가 있습니다. Varian 표준 썩기(wedge)의 검증에서는 깊이 선량 곡선의 증가 영역, 특히 에너지가 높은 영역에서 RayStation 11B의 계산된 선량 및 측정된 선량 간의 편차가 표시됩니다. 이러한 빔 모델을 확인 및 평가할 때는 반드시 각별한 주의를 기울여야 합니다. 블록 검증은 RayStation 11B를 Eclipse (Varian) 및 Oncentra (Elekta)와 비교하여 실시하며, 이러한 과정은 IAEA 테스트의 일환으로서 수락 기준 이내의 감마 분포를 반환합니다. IAEA 테스트에는 Elekta 썩기(wedge)도 포함됩니다. 비분기적인 광자 블록만 지원됩니다. 콘 검증은 Elekta LINAC로 제한됩니다.

### 회전 계획에 대한 선량 계산

표준 VMAT 전달 기술이 Varian, Elekta 및 Vero LINAC에 대해 검증되었습니다. 슬라이딩 창 VMAT 시퀀싱이 Elekta Agility, Elekta MLCi2 및 Varian에 지원됩니다. VMAT 시퀀싱은 새로운 치료 기법으로 간주되어야 하며, 따라서 빔 모델 및 기계 동작 검증, 환자당 QA가 실행되어야 합니다.

검증 결과, 작은 필드 회전 계획에 대한 RayStation 선량 계산이 빔 모델 MLC 매개 변수에 매우 민감하게 반응한다는 것을 알 수 있었습니다.

RayStation 11B는 VMAT Burst 모드 기법을 제공하며, 이 경우 모든 초 세그먼트에는 빔 온이 없는 MLC 동작이 포함되고 다른 기타 세그먼트에는 MLC 동작이 없는 빔 온이 포함됩니다. Burst 모드 기법은 Siemens 기기 전용이며 해당 기기에 대해서만 검증되었습니다.

웨이브 아크가 포함된 VMAT(예: Vero 기기에 대한 링 회전이 포함된 VMAT)는 현재 Vero 기기에서만 전달될 수 있습니다. 카우치 동작을 사용하여 원칙적으로 같은 동작을 생성할 수 있습니다. RayStation 11B의 웨이브 아크 구현은 Vero LINAC 전용이며 이에 대해서만 검증되었습니다.

### Vero에 대한 선량 계산

RayStation 11B의 경우, Vero 기기에 대한 검증이 실시되었습니다. CC 선량 엔진이 정적 MLC, VMAT 및 웨이브 아크 계획에 대한 측정과 비교하여 성공적으로 검증되었습니다. 링 회전이 최대  $\pm 15$ 도인 웨이브 아크 계획만 검증되었습니다.

Vero에 대한 동적 IMRT(DMLC)는 검증되지 않았으며 DMLC를 RayStation 11B에서 Vero 기기에 사용할 수 없습니다. Vero 검증은 모든 leaf(엽) 너비가 0.5cm이고 leaf(엽) 쌍 수가 30개인 Vero MLC로 제한됩니다. 동적 추적 전달은 RayStation 11B 검증에 포함되지 않았습니다. 동적 추적이 활성 상태일 때 Vero 계획의 전달 선량을 검증하는 것은 사용자의 재량입니다.

### **TomoTherapy에 대한 선량 계산**

RayStation 11B 선량 계산은 TomoHelical로 불리는 최신 버전의 TomoDirect 기기, 그리고 iDMS와 작업이 가능하도록 업그레이드된 기존 TomoTherapy 시스템을 통해 Radixact 및 TomoTherapy 계획에 대해 검증 완료되었습니다. 업그레이드되지 않은 이전 버전 기기는 지원되지 않습니다. 현재 보유 중인 TomoTherapy 치료 기기를 RayStation과 함께 사용할 수 있는지 확인하려면, Accuray 또는 RaySearch 지원팀에 문의하십시오.

TomoTherapy 기기가 지원하는 모든 조사 영역 너비, 정적 및 동적 jaw(조), 그리고 다양한 pitch, 투사 시간, 평균 오픈 타임, 변조 요소, 대상 사이즈 및 위치에 대한 검증이 실시되었습니다.

움직임 동기화 전달은 RayStation 11B 검증에 속하지 않았습니다. 움직임 동기화가 활성 상태일 때 TomoHelical 계획의 전달 선량을 검증하는 것은 사용자의 재량입니다.

TomoTherapy에서의 RayStation 11B 선량 계산을 위한 추가 요구조건은 10172의 경고 35페이지 3.1.1 사용자 책임 관련 경고 단원에 설명되어 있습니다.

### **CyberKnife에 대한 선량 계산**

RayStation 11B 선량 계산은 CyberKnife M6/S7 치료 기기에 대해 검증되었습니다. 이전의 CyberKnife 버전은 RayStation 11B에서 지원되지 않습니다.

Collapsed Cone 선량 엔진은 고정 Cone, Iris Cone 및 MLC로 폴리메이셔널 치료 계획의 측정값과 비교하여 성공적으로 검증되었습니다. 측정은 예를 들면 CIRS 페 팬텀과 같은 다양한 동질적 및 이질적 팬텀에서 필름과 이온 챔버를 사용하여 수행되었습니다. 검증에는 다양한 노드 세트와 움직임 동기화 기법이 포함됩니다.

선택한 움직임 동기화 기법은 RayStation에서 계산된 선량에 영향을 미치지 않습니다. CyberKnife 치료 기기에 사용할 수 있는 움직임 동기화 기법을 사용한 표적 추적의 정확성은 Accuray를 참조하십시오.

측정값과 비교한 것 외에도, RayStation 선량을 Accuray 선량 엔진 FSPB(유한 크기 펜슬 빔) 및 Monte Carlo에서 계산한 선량과 비교하여 뛰어난 일치율을 확인했습니다.

### **광자 Monte Carlo 선량 엔진을 위한 검증 전략**

광자 Monte Carlo 선량 엔진은 LINAC 헤드에서 Collapsed Cone 선량 엔진과 동일한 플루언스 계산을 사용합니다. MLC 상세 정보, 블록, cone, 가상 썬기(wedge) 및 물리적 썬기 전송에 대한 설명은 Collapsed Cone 선량 엔진과 결합하여 철저하게 검증되었습니다. 동일한 플루언스 계산도 Collapsed Cone 선량 계산 측정값의 대표적인 하위 세트를 사용한 Monte Carlo 선량 계산과 결합하여 검증되었습니다. 이 하위 세트는 다양한 에너지(4MV~20MV), LINAC 모델(MLC120, HD120 및 m3

를 장착한 Varian, MLC Agility 및 MLCi/i2를 장착한 Elekta, CyberKnife), 뼈기(Varian 표준 뼈기, EDW 및 Elekta 전동 뼈기), 콘 및 블록, 치료 기법(3D-CRT, SMLC, DMLC 및 아크 치료), 동질적 및 이질적 기하학적 정보를 다루기 위해 선택됩니다. Collapsed Cone 선량 검증과 비교하여 IAEA 테스트 스위트(Elekta 6MV, 10MV, 18MV)가 포함되었으며, 물 속의 다양한 기하학적 정보(슬래브, 경사진 입사, 코 모 양 표면, 단계)에 대한 이질적인 인서트가 있는 고분해능 AAPM TG105 테스트 스위트(6MV, 10MV, 10MV FFF를 장착한 TrueBeam)가 추가되었습니다.

측정에는 스캔한 프로필, 물과 CIRS 팬텀의 깊이 선량과 점 측정, Delta4, ArcCheck 및 MapCheck 측정이 포함되었습니다. 수락 기준은 Collapsed Cone 검증에 사용되는 것과 동일했으며, 전체 정확도가 양호했습니다. 20페이지 2.9.1 광자 선량 엔진의 정확성 단원에서 설명한 대부분의 제한사항이 광자 Monte Carlo 선량 엔진에도 적용됩니다. 자세한 내용은 RSL-D-RS-11B-REF, RayStation 11B Reference Manual을 참조하십시오. 35페이지 3.1.1 사용자 책임 관련 경고 단원의 경고 4001도 참조하십시오.

측정에 기반한 검증 외에도 환자의 광자 Monte Carlo 계산을 EGSnrc의 다양한 기하학 정보(슬래브, 축외 이중 인서트, 곡면), 물질(물, 폐, 골, 알루미늄, 티타늄), 에너지(0.5 MeV~20 MeV), 조사 영역 크기(0.4cm x 0.4cm~40cm x 40cm)와 비교하여 검사합니다. 측정 불확실성이 더는 존재하지 않기 때문에 시뮬레이션된 선량을 이용한 검증 테스트의 수락 기준이 측정의 수락 기준보다 엄격합니다. 전체 복셀의 95%는 감마 2%, 2mm의 감마 값이 1 미만이어야 합니다.

Monte Carlo 선량 엔진은 TomoTherapy 기기를 지원하지 않습니다. Vero 및 Siemens LINAC의 계산이 검증되지 않았습니다. RayStation 11B Monte Carlo 선량 계산을 Vero 및 Siemens 기기로 검증하는 것은 사용자의 재량입니다.

## 2.9.2 전자 선량 엔진을 위한 정확성

RayStation 11B의 전자 Monte Carlo 선량 엔진은 광자에 대해 동일한 감마 기준을 사용하여 Oncentra (Elekta) 치료 계획 수립 시스템과 비교되었습니다. Oncentra와의 비교에는 Elekta Synergy 기기에 대한 계획이 포함됩니다. 모든 사례는 수락 기준을 밀도는 감마 분포를 반환하므로, 전자 선량 계산값은 해당 값이 비교된 임상 시스템과 동등한 것으로 간주할 수 있습니다.

뿐만 아니라, RayStation 11B의 전자 선량 엔진은 x 및 y jaw(조)가 포함된 치료 기기(Elekta 및 Varian), 빔 모듈레이터가 포함된 Elekta 기기 및 x jaw(조)가 없는 기기(Elekta Agility 및 Siemens)의 측정값과도 비교되었습니다.

RayStation 11B 시스템은 컷아웃 시준된 조사영역을 가진 어플리케이션을 사용하여 전형적인 임상적 사용에 대해 검증되었습니다. 직선 엣지를 이용한 Cerrobend 컷아웃, 즉 빔 축에 평행한 경우만을 지원 및 검증합니다.

RayStation의 전자 선량 계산이 4MeV와 25MeV 사이의 에너지를 허용합니다. 4~20MeV 범위에서 검증이 수행되었습니다. 높은 에너지와 낮은 에너지에 동일한 알고리즘과 코드가 사용되었고, 20MeV와 25MeV 사이의 명목 에너지를 위한 성능의 변화를 기대할 수 있는 이유가 없습니다. VMC++ 코드의 에너지 범위는 0.1MeV~최고 25MeV 이상의 에너지를 포함합니다.



하지만 20MeV 이상의 에너지가 포함된 전자를 이용할 때 특별한 주의를 기울여야 합니다.

### 2.9.3 근접 치료 TG43 선량 엔진의 정확도

E&Z Bebig Co0-A86 소스와 Ir2.A85-2 소스를 포함하여 일반적인 HDR 소스 6개에 대해 출간된 QA 원거리 데이터를 기준으로 근접 치료 TG43 선량 엔진을 검증했습니다. 수락 기준은 로컬 감마 기준과 상대적인 선량 차이의 측면에서 작성되었으며 여섯 개 소스 모두가 수락 기준에 부합되는 것으로 밝혀졌습니다.

선량 엔진은 TG43 형식(SagiPlan, E&ZBebig)을 구현하는 임상 독립적 치료 계획 수립 시스템을 기준으로도 검증되었습니다. 검증은 팬텀의 단일 체류 위치와 자궁 경부, 전립선 및 유방 치료를 위한 치료 계획에 대해 모두 수행됩니다. 또한 검증은 관련 환자 사례에 대한 독립적인 Monte Carlo 선량 엔진(EGS Brachy)과 비교되었습니다. 독립 시스템과 비교할 때는 로컬 감마 기준이 사용됩니다. 모든 사례에서 수락 기준 범위 내의 감마 분포가 확인되므로, 근접 치료 TG43 선량 계산은 비교 대상인 독립 시스템과 똑같이 양호한 성능을 나타냅니다.

EQUAL-ESTRO 실험실 측정 절차에 대한 검증도 실시했으며, 측정점이 상대적인 선량 차이로 공식화된 수락 기준을 통과했습니다.

RayStation TG43 선량 엔진의 전반적인 정확도는 임상 표준에 부합됩니다. 그러나 TG43 형식에는 본질적인 제한사항이 몇몇 있으므로 사용자가 이를 반드시 알고 있어야 합니다. 수락 기준과 선량 엔진 알고리즘 제한사항은 *RSL-D-RS-11B-REF, RayStation 11B Reference Manual*의 **TG43 선량 엔진의 정확도와 제한사항** 부분에서 확인할 수 있습니다.

### 2.9.4 Uniform Scanning/Double Scattering/Wobbling을 사용한 Proton Pencil Beam Dose engine의 정확성

RayStation 11B의 균일한 스캐닝/이중 분산/Wobbling에 대한 양성자 펜슬 빔 선량 엔진을 단순화된 불규칙 블록, MLC, 비회전 및 회전 snout에 대한 보상체 모양을 사용하여 상당량의 수중 측정에 대해 검증했습니다. 블록이 보상체의 상향 및 하향으로 설치되는 설정이 포함되었습니다. IBA Universal Nozzle(균일한 스캐닝 모드), Mitsubishi SELECT BEAM NOZZLE(균일한 스캐닝 모드), Mevion S250 Nozzle(이중 분산 모드), Sumitomo HI Multipurpose Nozzle(Wobbling 모드), IBA eye line(IBA 아이 라인)에 대해 검증이 수행되었습니다. 검증은 독립적인 치료 계획 시스템인 XiO (Elekta)에서 계산된 이중 매체의 선량에 대해서도 실시되었습니다.

이러한 검증의 수락 기준은 감마 기준, SOBP 범위, 말단부 감소, Field Width Half Maximum(FWHM), 좌우 반음영 차이 같은 특성의 요건에서 공식화됩니다. 전체적인 정확도는 수락됩니다. 그러나 일부 선량 엔진 알고리즘 제한이 식별되었으며 이는 **62페이지 양성자 US/DS/Wobbling 선량 계산 경고**에서 설명하고 있습니다. 수락 기준 및 선량 엔진 알고리즘 제한은 *RSL-D-RS-11B-REF, RayStation 11B Reference Manual*의 **선량 엔진 정확성 및 제한** 단원에서 확인할 수 있습니다.



### 2.9.5 펜슬 빔 스캐닝(Pencil Beam Scanning)에 대한 양성자 펜슬 빔 선량 엔진 정확도

RayStation 11B의 양성자 PBS 펜슬 빔 선량 엔진은 개방형 빔 설정 및 레인지 시프터(range shifter)를 사용하는 설정을 위한 상당량의 수중 측정에 대해 검증되었습니다. 검증은 인체 팬텀을 사용한 것은 물론 독립적인 치료 계획 시스템인 XiO (Elekta)에서 계산된 이종 매체의 선량에 대해서도 실시되었습니다. PBS용 IBA Dedicated Nozzle과 라인 스캐닝(line scanning)용 Sumitomo HI Dedicated Nozzle에 대해 검증을 실시했습니다.

이러한 검증에 대한 허용 기준은 말단부 범위, 감마 기준, 조사 영역 크기 계수 같은 특성의 요건에서 공식화됩니다. 전체적인 정확도는 수락됩니다. 그러나 일부 선량 엔진 알고리즘 제한이 식별되었으며 이는 70페이지 양성자 PBS 선량 계산 경고에서 설명하고 있습니다. 수락 기준 및 선량 엔진 알고리즘 제한은 RSL-D-RS-11B-REF, RayStation 11B Reference Manual의 선량 엔진 정확성 및 제한 단원에서 확인할 수 있습니다.

### 2.9.6 펜슬 빔 스캐닝(Pencil Beam Scanning)에 대한 양성자 Monte Carlo 선량 엔진의 정확성

RayStation 11B의 양성자 PBS Monte Carlo 선량 엔진은 개방형 빔 설정 및 레인지 시프터(range shifter)를 사용하는 설정, 블록 또는 개방형 빔 설정용 MLC 애퍼처를 사용하는 설정, 레인지 시프터(range shifter)를 사용하는 설정을 위한 상당량의 수중 측정에 대해 검증되었습니다.

블록 및 MLC가 레인지 시프터(range shifter) 위쪽에 설치된 시스템의 블록 및 MLC 애퍼처 설정에 대해 검증이 실시되었습니다. 이점을 잘 알고 블록 애퍼처가 레인지 시프터(range shifter) 아래쪽에 설치된 설정에서 기기 모델을 확인하고 평가할 때는 특히 주의해야 합니다.

검증은 인체 팬텀을 사용한 것은 물론 독립적인 치료 계획 시스템인 XiO (Elekta)에서 계산된 이종 매체의 선량에 대해서도 실시되었습니다. PBS용 IBA Dedicated Nozzle, PBS용 IBA Universal Nozzle, 라인 스캐닝(line scanning)용 Sumitomo HI Dedicated Nozzle, 라인 스캐닝(line scanning)용 Sumitomo HI Multipurpose Nozzle, Mevion S250i 하이퍼스캔 빔 제공 시스템에 대해 검증을 실시했습니다.

이러한 검증에 대한 허용 기준은 말단부 범위, 감마 기준, 조사 영역 크기 계수 같은 특성의 요건에서 공식화됩니다. 전체적인 정확도는 수락됩니다. 그러나 일부 선량 엔진 알고리즘 제한이 식별되었으며 이는 70페이지 양성자 PBS 선량 계산 경고에서 설명하고 있습니다. 수락 기준 및 선량 엔진 알고리즘 제한은 RSL-D-RS-11B-REF, RayStation 11B Reference Manual의 선량 엔진 정확성 및 제한 단원에서 확인할 수 있습니다.

### 2.9.7 양성자 linear energy transfer 계산의 정확도

RayStation 11B에서 양성자 PBS Monte Carlo 선량 엔진의 LET(linear energy transfer)를 기준 FLUKA 시뮬레이션과 비교하여 검증했습니다. 여기에는 물과 그 밖의 물질(예: 뼈 및 폐)에서 조사 영역의 크기가 서로 다른 SOBP 및 단일 에너지

총이 포함됩니다. 비교를 위해, LET의 해당 평균 값을 기준 FLUKA 시뮬레이션에 기록했습니다(*RSL-D-RS-11B-REF, RayStation 11B Reference Manual* 참조).

검증 수용 기준은 감마에 대한 요건 측면에서 공식화했습니다. 전반적인 정확도는 수용 가능한 수준입니다. 그러나 몇 가지의 알고리즘 제한사항이 확인됐으며 70 페이지 양성자 PBS 선량 계산 경고에 설명되어 있습니다. 수용 기준 및 선량 엔진 알고리즘 제한사항은 *RSL-D-RS-11B-REF, RayStation 11B Reference Manual*의 섹션 선량 엔진 수용 기준에서 확인 가능합니다.

### 2.9.8 펜슬 빔 스캐닝에 대한 탄소 펜슬 빔 선량 엔진의 정확성

RayStation 11B의 탄소 펜슬 빔 선량 엔진(탄소 및 헬륨 등 경이온용)은 레인지 시프터(range shifter)를 사용하는 설정뿐 아니라 개방형 빔 설정을 위한 실질적인 수증 측정 세트에 대해서도 검증되었습니다. 탄소 이온 빔을 사용한 측정은 CNAO(Centro Nazionale di Adroterapia Oncologica, 이탈리아 파비아)에서 수행하였고 헬륨 이온 빔을 사용한 측정은 HIT(Heidelberg Ion Beam Therapy Center, 독일 하이델베르크)에서 수행했습니다.

이러한 검증에 대한 수락 기준은 말단부 범위, 감마 기준, 절대 선량 같은 특성의 요건에서 공식화되며 *RSL-D-RS-11B-REF, RayStation 11B Reference Manual*의 선량 엔진 허용 기준에서 확인할 수 있습니다. 전체적인 정확도는 수락됩니다. 그러나 일부 선량 엔진 알고리즘 제한이 식별되었으며 이는 76페이지 경이온 PBS 선량 계산 경고에서 설명하고 있습니다.

탄소 이온에 대한 물리적 선량 및 RBE 가중 선량의 검증은 독립적인 치료 계획 시스템 Syngo RTPS(Siemens AG)에서 계산된 이중 매체의 선량에 대해 실시되었습니다. RBE 가중 선량의 검증은 LEM 모델의 경우 TRiP98(개발자: GSI Helmholtzzentrum für Schwerionenforschung GmbH, 독일 다름슈타트)으로 그리고 MKM 모델의 경우 iDose(개발자: NIRS, National Institute of Radiological Science, 일본 지바)로 계산된 동종 매체(물)의 선량에 대해서도 실시되었습니다. 반환된 감마 분포가 수락 기준을 밀돌기 때문에 탄소 이온 PBS 선량 엔진 계산은 비교 대상 임상 시스템과 동등한 것으로 간주할 수 있습니다.

헬륨의 경우, GSI에서 LEM-IV 모델에 따라 계산된 초기 RBE 곡선이 있는 사용자 정의 RBE 모델이 TRiP98에 대해 검증되었습니다. MKM에 따른 RBE 가중 헬륨 선량은 HIT의 독립적인 이행에 대해 검증되었습니다.

### 2.9.9 탄소 및 헬륨 linear energy transfer 계산의 정확도

RayStation 11B에서 탄소 펜슬 빔 선량 엔진의 LET(linear energy transfer)가 기준 FLUKA 시뮬레이션과 비교하여 검증했습니다. 여기에는 물과 그 밖의 물질(예: 뼈 및 폐)에서 조사 영역의 크기가 서로 다른 SOBP 및 단일 에너지 총이 포함됩니다. 비교를 위해, LET의 해당 평균 값을 기준 FLUKA 시뮬레이션에 기록했습니다(*RSL-D-RS-11B-REF, RayStation 11B Reference Manual* 참조).

검증 수용 기준은 감마에 대한 요건 측면에서 공식화했습니다. 전반적인 정확도는 수용 가능한 수준입니다. 그러나 몇 가지의 알고리즘 제한사항이 확인됐으며 76 페이지 경이온 PBS 선량 계산 경고에 설명되어 있습니다. 수용 기준 및 선량 엔진





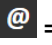
알고리즘 제한사항은 *RSL-D-RS-11B-REF, RayStation 11B Reference Manual*의 섹션 *선량 엔진 수용 기준*에서 확인 가능합니다.

## 2.10 제품 라벨

설치된 RayStation 11B 시스템의 버전 번호는 RayStation 메뉴에서 **Help: About RayStation**을 선택하면 볼 수 있습니다.

다음 정보를 확인할 수 있습니다.

- 제품명 = RayStation
- **产品型号: RayStation** (중국 시장만 해당)
- 릴리스 버전 = **12.0**
- 제품 세부 이름 = RayStation 11B SP2
- 소프트웨어 빌드 번호 = **12.0.3.68**
- 임상 구성 = 소프트웨어가 임상용으로 설계되었음을 의미합니다.  
참고사항: 임상 설치를 위해서는 임상 구성과 임상 라이선스가 모두 필요합니다. 그렇지 않으면 제목란에 '임상용이 아님'이라고 표시됩니다.
- 제품 수명 = 시장당 수명은 다음 주요 출시 후 1년이고, 최소 3년입니다.
- 방사선 치료 계획 시스템 소프트웨어 = 제품 일반명
- **产品名称: 放射治疗计划系统软件** (중국 시장만 해당)
- **MDI** = 제품이 의료 기기임을 나타냅니다.
- **UDI** = 고유 장치 식별 번호
- **CH|REP** = 스위스 공인 영업소 및 수입사
- 드라이버 정보 = Mevion Spot Map Converter용으로 설치된 버전. 화살표를 클릭하여 이 필드를 확장하십시오.

-  = CE 마크 및 통보된 본문 번호
-  = 생산 날짜
-  = 사용 지침을 참조하십시오.
-  = 제조업체의 이름과 주소
-  = 지원 전자 메일 주소

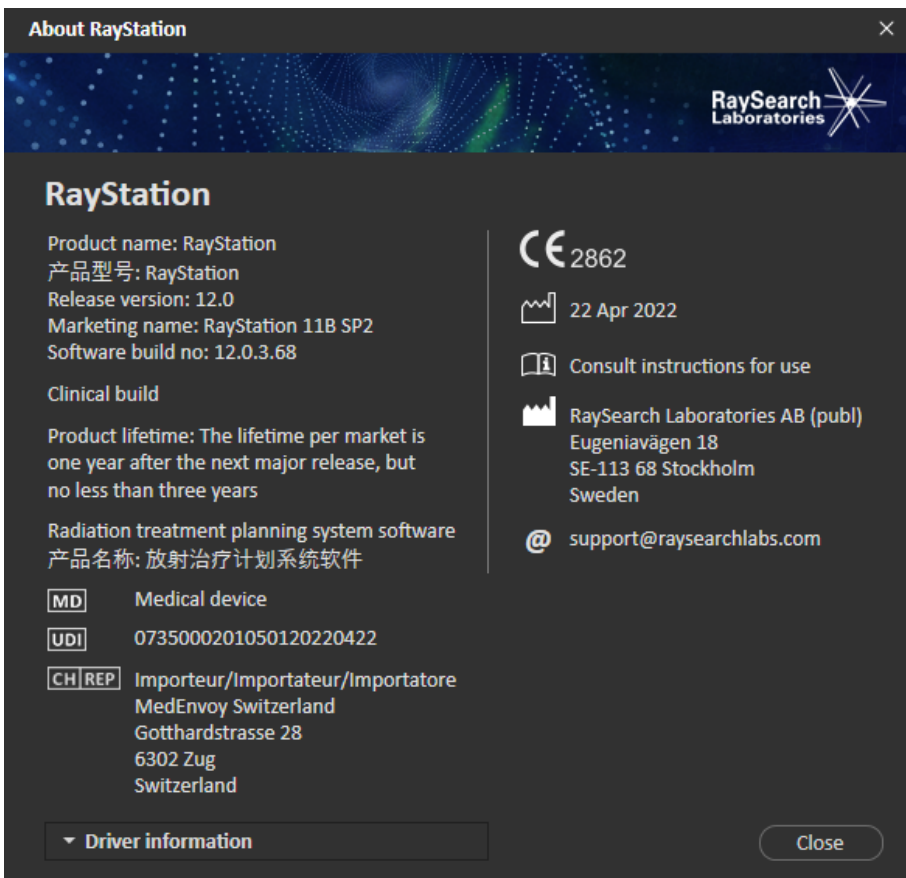


그림 1. About RayStation 대화상자.

## 2.11 수명

시장에서의 Lifetime은 다음 Major release 후 1년이고, 최소한 3년입니다. 새로운 주 버전이 24개월 이내에 출시되는 경우 시장에서 제품 버전에 대한 지원은 시장 허가 후 36개월 후에 종료됩니다. 그렇지 않은 경우 지원이 연장되고 다음 주요 버전이 해당 시장에서 출시된 후 12개월 후에 종료됩니다. 버전이 더 이상 지정된 시장에서 지원되지 않는 경우 해당 시장에서 수명이 끝나는 것으로 간주됩니다.

## 2.12 규제 정보

### 면책

**캐나다:** 캐나다에서는 규제상의 이유로 탄소 및 헬륨 이온 치료 계획, 양성자 Wobbling, 양성자 라인 스캐닝(line scanning), BNCT 계획, Microdosimetric Kinetic Model을 이용할 수 없습니다. 이러한 기능은 라이선스로 관리되며, 캐나다에서는 해당 라이선스(rayCarbonPhysics, rayHeliumPhysics, rayWobbling, rayLineScanning, rayBoron and rayMKM)를 사용할 수 없습니다. 캐나다에서는 캐나다 보건부(Health Canada)의 허가를 받은 후에 치료 계획용 머신러닝 모델을 임상에 사용할 수 있습니다. 캐나다에서는 머신러닝 계획 수립 모델에 대한 사용자 교육을 이용할 수 없습니다. 캐나다에서는 딥러닝 세그먼트화가 컴퓨터 단층 촬영 이미징으로 제한됩니다. 캐나다에서는 다수의 영상 세트를 사용하는 머신러닝 세그먼트화 모델에 대한 교육이 허용되지 않습니다.

**일본:** 일본의 규제 정보는 RSJ-C-02-003 일본 시장 면책 조항을 참조하십시오.

**미국:** 미국에서는 규제상의 이유로 탄소 및 헬륨 이온 치료 계획 수립, BNCT 계획 수립 및 Microdosimetric Kinetic Model을 이용할 수 없습니다. 이러한 기능은 라이선스로 관리되며, 해당 라이선스(rayCarbonPhysics, rayHeliumPhysics, rayBoron, rayMKM)는 미국에서 사용할 수 없습니다. 미국에서는 FDA의 허가를 받은 후에 치료 계획용 머신러닝 모델을 임상에 사용할 수 있습니다. 미국에서는 여러 개의 영상 세트를 사용하는 머신러닝 세그먼트화 모델에 대한 교육이 허용되지 않습니다.

### 유럽SRN 번호

EU MDR – 규제(EU) 2017/745의 요건에 따라 단일 등록 번호(SRN) = SE-MF-000001908가 RaySearch Laboratories AB(publ)에 발행되었습니다.

## 2.13 머신러닝에 관한 규제 정보

### 규제 관련 참고사항

RayStation의 머신러닝 기능은 일부 시장에서 허가를 받아야 합니다.

머신러닝 기능이 승인되지 않는 시장에서는 머신러닝 기능을 관리하는 관련 라이선스가 비활성화되어 무단 사용이 불가능합니다.

### 머신러닝 모델의 목적

RayStation의 머신러닝 모델을 장기 세그먼트화 또는 치료 계획 생성용으로 사용할 수 있습니다. 세그먼트화용으로 사용할 때는 모델을 사용하여 정의된 장기의

운곽을 표시할 수 있습니다. 그러나 이러한 모델을 병변의 운곽을 표시하거나 감지하는 용도로는 사용하지 못합니다. 해당 모델과 관련된 데이터 시트 안에서 정의된 범위에서만 모델을 사용할 수 있습니다.

### 머신러닝 모델 승인

머신러닝 모델의 커미셔닝 및 승인이 완료되면 모델이 잠겨 더 이상 발전되지 못합니다. 따라서 임상용으로 사용할 때 모델이 수정되지 않습니다.

### 사용 가능한 모델

일부 시장에서는 규제 제한으로 인해 머신 러닝을 사용한 치료 계획 수립이 제한될 수 있습니다.





## 3 안전한 작동에 필요한 정보

이 장에서는 RayStation 11B 시스템의 안전한 작동에 필요한 정보를 설명합니다.

**참고:** 소프트웨어 설치 후 한 달 이내로 추가적인 안전 관련 릴리스 노트가 별도로 배포될 수 있음에 유의하십시오.

### 이 장에는

이 장에는 다음 단원들이 포함되어 있습니다.

|     |             |        |
|-----|-------------|--------|
| 3.1 | 안전 유의사항     | p. 34  |
| 3.2 | 환자 데이터 가져오기 | p. 115 |
| 3.3 | 입력 데이터      | p. 115 |
| 3.4 | 스크립트 작성     | p. 115 |
| 3.5 | 표시 형식       | p. 115 |

### 3.1 안전 유의사항

RayStation 11B 시스템의 안전한 작동을 위해 다음의 경고사항을 준수하십시오.

#### 이 단원에는

이 단원에는 다음의 하위단원들이 포함되어 있습니다.

|        |                                       |        |
|--------|---------------------------------------|--------|
| 3.1.1  | 사용자 책임 관련 경고                          | p. 35  |
| 3.1.2  | 설치 관련 경고                              | p. 42  |
| 3.1.3  | 일반적인 시스템 사용과 관련한 경고                   | p. 43  |
| 3.1.4  | DICOM 가져오기 관련 경고                      | p. 44  |
| 3.1.5  | DICOM 내보내기 관련 경고                      | p. 46  |
| 3.1.6  | CBCT 영상 변환에 관한 경고                     | p. 48  |
| 3.1.7  | 선량 계산 관련 경고                           | p. 51  |
| 3.1.8  | 환자 모델링 관련 경고                          | p. 84  |
| 3.1.9  | 치료 계획 수립 관련 경고                        | p. 87  |
| 3.1.10 | 양성자 및 경이온 계획 관련 경고                    | p. 89  |
| 3.1.11 | TomoHelical 및 TomoDirect 계획 수립 관련 경고  | p. 91  |
| 3.1.12 | CyberKnife 치료 계획 수립에 관한 경고            | p. 92  |
| 3.1.13 | BNCT 치료 계획 수립 관련 경고                   | p. 93  |
| 3.1.14 | 근접 치료 치료 계획 수립 관련 경고                  | p. 93  |
| 3.1.15 | Robust 최적화(robust optimization) 관련 경고 | p. 96  |
| 3.1.16 | 선량 평가 관련 경고                           | p. 98  |
| 3.1.17 | 생물학적 최적화 및 평가 관련 경고                   | p. 99  |
| 3.1.18 | 자동화된 계획 수립 관련 경고                      | p. 100 |
| 3.1.19 | 빔 커미셔닝 관련 경고                          | p. 102 |
| 3.1.20 | 스크립트 작성 관련 경고                         | p. 107 |
| 3.1.21 | QA 관련 경고                              | p. 109 |
| 3.1.22 | EPID QA 기능 관련 경고                      | p. 110 |
| 3.1.23 | RayStation Storage Tool과 관련된 경고       | p. 111 |
| 3.1.24 | 머신 러닝에 관한 경고                          | p. 112 |
| 3.1.25 | 중앙내과에 관한 경고                           | p. 112 |
| 3.1.26 | 충돌 확인에 관한 경고                          | p. 113 |

### 3.1.1 사용자 책임 관련 경고



#### 경고!

충분히 연습하십시오. 사용자 조직은 치료 계획 수립 기능을 수행할 수 있도록 인가된 사람이 그가 수행하는 기능에 대해 적절히 교육되었는지 확인해야 합니다. 치료 계획 기능을 수행할 수 있도록 인가되고 치료 계획 기법에 대해 적절히 교육을 받은 사람만 이 소프트웨어를 사용해야 합니다. 사용하기 전에 모든 지침을 주의 깊게 읽으십시오. 사용자는 적절한 임상적 사용 및 처방된 방사선량에 대한 책임이 있습니다. (508813)



#### 경고!

**입력 데이터 품질.** 출력의 품질은 입력 데이터의 품질에 따라 결정적으로 달라진다는 점을 반드시 유의하십시오. 가져온 데이터에 포함된 불규칙성이나 입력 데이터 단위, 식별 정보, 영상의 방위 또는 기타 특성의 품질에 대한 불확실성은 데이터를 사용하기 전에 철저히 조사되어야 합니다. (508811)



#### 경고!

**계획 검토 및 승인.** 모든 치료 계획 데이터는 방사선 요법 치료 목록을 위해 사용하기 전에 유자격자가 신중하게 검토하고 승인해야 합니다. 최적화 목표와 관련하여 '최적'인 계획(빔 세트)은 여전히 임상적으로 사용하기에 부적절할 수 있습니다. (508826, 508814)



### 경고!

빔 모델은 임상용으로 사용하기 전에 반드시 검증해야 합니다. 임상 체외 빔 방사선 치료 계획을 생성하는 데 사용하기 전에 모든 빔 모델을 검증하고 커미셔닝하는 것은 사용자의 책임입니다.

RayStation는 숙련된 방사선 종양학 전문의가 사용하도록 개발된 제품입니다. 사용자는 정확한 치료 계획을 수립할 수 있도록 AAPM TG40, TG142, TG53, TG135, IAEA TRS 430, IAEA TRS 483 및 기타 표준에 게시된 권장 사항을 준수해야 합니다.

계산된 선량의 정확성은 빔 모델의 품질에 따라 결정됩니다. 빔 모델이 불충분하면 승인된 선량과 제공된 선량 간에 차이가 발생할 수 있습니다. 모든 매개변수와 계획 QA 및 QC는 검증된 물리학자에 의해 검토 및 승인을 받아야 합니다. 선량 계산은 커미셔닝된 모든 CT 기기에 대해 검증되어야 합니다.

- 계산된 선량은 SAD, SSD, 조사 영역의 크기, 조사 영역의 모양, 축외 위치(x, y 및 대각선), 콜리메이션 유형, 변조 정도, 누출 선량 (MU/Gy 또는 NP/Gy의 변화), 카우치/갠트리/콜리메이터 각도, CyberKnife 노드 세트, 환자/팬텀 물질 구성 및 환자/팬텀 물질 기하학적 정보 등의 변화를 제한 없이 포함하여 모든 관련 임상 상황에 대해 검증되어야 합니다.
- 이미 알려진 제한은 *RSL-D-RS-11B-REF, RayStation 11B Reference Manual*에 설명되어 있습니다. 검증 과정에서 각 빔 모델의 작동에 대한 추가 제한을 파악해야 하며, 계획 수립 동안 이를 준수해야 합니다.

#### 광자의 경우:

5mm 미만의 MLC 엽이 장착된 RayStation, 일반적인 환자 물질과 다른 물질, 블록, 소형 circular cone, 썰기(wedge)(특히 축외 썰기), 복잡한 VMAT 계획, 조사 영역 크기가 작은 회전 계획, Siemens mARC 계획, 웨이브 아크 계획, 특히 15도보다 큰 링 회전을 사용하기 전에는 각별히 주의해야 합니다.

#### 참고사항:

- 3D-CRT에 대해 검증된 빔 모델이 반드시 IMRT 계획에 적합한 것은 아닙니다.
- SMLC를 위한 검증된 빔 모델이 DMLC 계획에 반드시 적합한 것은 아닙니다.
- SMLC나 DMLC에서 검증된 빔 모델이 VMAT 계획에 반드시 적합한 것은 아닙니다.
- VMAT에 대해 검증된 빔 모델이 반드시 슬라이딩 창 VMAT 시퀀

싱을 사용해 생성된 계획에 적합한 것은 아닙니다.

선택한 각 치료 기법에 대해 빔 3D 모델링 또는 RayStation을 사용하여 검증을 수행해야 합니다. C-arm 및 CyberKnife LINAC에 대해서는 경고 9356 및 3438을 참조하십시오. TomoTherapy 치료 기기에 대해서는 경고 10172를 참조하십시오.

양성자의 경우:

검증은 관련 보상체 및 레인지 시프터(range shifter)의 기하학적 정보, 블록 및 MLC 애퍼처 윤곽선, 에어갭(air gap)/snout 위치, 표면 거리까지의 등선량 중심점, 스팟 튜 및 패턴, 확장된 브래그 피크 깊이 및 변조 너비, 조사 영역 크기를 포함해야 합니다(경고 1714 참조).

Mevion 하이퍼스캔은 경고 369009도 참조하십시오.

경이온:

검증은 관련 에어갭(air gap)/snout 위치, 표면 거리까지의 등선량 중심점, 스팟 크기 및 패턴, 조사 영역 크기, 이종/인체 팬텀, CT 기기, 레인지 시프터(range shifter) 설정, CT 기기, 유출 선량 및 전달 설정을 포함해야 합니다(경고 1714 참조).

전자 관련:

검증에는 관련 어플리케이션의 기하학적 정보, 컷아웃이 없는 조사 영역의 크기, 조사 영역의 크기와 컷아웃이 있는 조사 영역의 형태, 직사각형 어플리케이션을 위한 조사 영역의 방위, 컷아웃 재료 및 두께, 등선량 중심점까지의 에어갭(air gap), 공칭 빔 에너지 D50 물 범위가 포함되어야 합니다. Cerrobend 컷아웃이 빔 축선과 평행하는 등의 직선 엷지인 경우만을 지원합니다.

(4001)



**경고!**

근접 치료 모델은 임상 사용 전에 반드시 검증 과정을 거쳐야 합니다. 근접 치료 소스 모델 설정 및 응용 프로그램 설정은 임상 사용 전에 반드시 검증해야 합니다.

임상 사용에 앞서 모든 근접 치료 소스 모델 및 응용 프로그램 설정을 검증하는 것은 사용자의 책임입니다. 자세한 내용은 경고 283358, 283879를 참조하십시오

(285635)



**경고!**

**TomoTherapy 기기 커미셔닝.** TomoTherapy 기기를 커미셔닝할 때 대부분의 매개변수가 iDMS에서 판독되며, RayPhysics의 기기 모델에서는 경미한 변경사항만이 필요할 것으로 예상됩니다. 횡단면 프로파일, jaw(조) 플루언스 출력 계수, 엽 잠복 오프셋이 이 프로세스에서 덮어 쓰여지며 업데이트가 필요할 수 있습니다.

TomoTherapy 기기의 경우 Beam commissioning 모듈의 계산된 선량 곡선이 측정된 곡선에 대해 정규화되었습니다. 즉, 측정되고 계산된 선량 곡선은 빔 모델 출력에 관계없이 출력에서 일치하게 됩니다. 따라서 모델 출력은 반드시 조정되어야 하며, TomoHelical 빔을 이용하여 모든 조사 영역 너비에 대해 증명되어야 합니다. 자세한 내용은 *RSL-D-RS-11B-BCDS, RayStation 11B Beam Commissioning Data Specification*을 참조하십시오.

MLC 필터는 Beam commissioning의 RayPhysics 모듈 내 선량 곡선 계산에 포함되지 않으며 TomoHelical 또는 TomoDirect 빔을 이용해서만 사용 확인이 가능합니다.

선량 계산은 임상적으로 사용하기 전에 임상 치료 영역의 관련 범위에 대해 검증해야 합니다. 경고 4001에 나열된 내용에 덧붙여, 검증에는 여러 가지 jaw(조) 크기 및 모드, 투사 시간, opening fraction, 피치가 포함되어야 합니다.

(10172)



**경고!**

**Mevion 하이퍼스캔 기기 커미셔닝.** Mevion S250i(하이퍼스캔) 기기를 커미셔닝할 때에는 빔 모델에서 시스템의 최고 에너지에 대한 입력 데이터만 사용합니다. 그렇지만, 임상 치료 조사 영역의 전체 관련 범위에 대한 선량 계산을 검증한 후에 임상에서 사용해야 합니다. Mevion 에너지 셀렉터의 레인지 시프터(range shifter) 전체를 감싸는 에너지 개수에 대해 서로 다른 조사 영역 크기 및 Snout 위치에 대한 절대 출력과 범위를 반드시 확인해야 합니다.

애퍼처로 빔의 선량 계산도 검증해야 합니다(정적, 동적 모두). RayStation에서 이러한 빔은 블록으로 계획합니다. 이후 Mevion Adaptive Aperture는 그 위치와 leaf(엽)를 조정하여 바람직한 애퍼처 윤곽을 재생성합니다. 이 검증은 비직선 에지를 갖는 조사 영역(복잡한 대상 형태)을 포함해 다양한 크기의 조사 영역으로 구성됩니다. (369009)

**경고!**

**NCT 기기 커미셔닝.** 특정 선량 엔진 버전에 대한 RayStation의 기기 커미셔닝은 항상 치료 전달 시스템 및 선량 엔진 제조업체 간 합의하에 이루어져야 합니다. (611928)

**경고!**

**CyberKnife에 대한 충돌 감지.** RayStation에서 수행된 충돌 감지는 충돌이 항상 감지된다고 보장하지 않습니다. 전달하기 전에 사용자는 전달 시스템에서 충돌 감지가 수행되는지 검증해야 합니다.

(339623)

**경고!**

**블록/컷아웃 확인.** 빔 설계 모듈에서 생성된 블록과 전자 빔 컷아웃이 물리적으로 실현 가능한지 반드시 확인하십시오 RayStation에서 블록 제조 제약조건을 정의하는 것은 불가능합니다.

양성자 블록에서 블록 밀링 도구의 크기는 자동 블록 생성 도구에서 고려됩니다 그러나 수동 블록 편집/생성 도구를 사용하여 제조 가능하지 않은 블록을 획득할 수 있습니다. 그런 다음, 블록 편집 후 밀링 도구 알고리즘을 수동으로 실행하는 것이 가능합니다. 그러나 이 기능은 자동으로 수행되지 않으므로 블록의 물리적인 실현 가능성에 대한 책임은 여전히 사용자에게 있습니다.

블록 애퍼처 출력물에 대해 생성된 블록을 반드시 확인하십시오. (508816)

**경고!**

**블록/컷아웃 출력물의 척도를 검증하십시오.** 프린터 설정은 출력물에 포함된 블록/컷아웃의 실제 크기에 영향을 줍니다. 블록/컷아웃 제조 또는 검증을 위해 블록/컷아웃 출력물을 사용하기 전에, 반드시 x축과 y축이 동일한지 확인하고 검증 척도의 1cm가 실제 1cm와 일치하는지 자를 사용하여 확인하십시오. (508818)



**경고!**

**ROI/POI 검증.** 치료 계획의 수립이나 평가 목적으로 사용하기 전에 모든 관심 영역(ROI) 및 관심 지점(POI)을 반드시 주의 깊게 검토하십시오. (508820)



**경고!**

**4DCT 투사를 검토하십시오.** 사용자는 치료 계획의 수립이나 평가 목적으로 사용하기 전에 4DCT 투사에서 얻어진 영상 세트를 검토해야 합니다. 투사된 영상 세트는 4DCT 그룹의 영상 세트와 비교하여 HU(Hounsfield unit) 및 해당 밀도들이 예상한 대로인지 검증해야 합니다. 이는 환자 보기에서 HU 값들을 검토하고 Plan Evaluation 모듈에서 평가 선량을 계산함으로써 실시할 수 있습니다.

투사된 영상 세트의 기하학적 속성들(예: 방위, 위치 및 크기)도 원래의 4DCT와 비교해야 합니다. 이는 투사된 영상 세트를 Structure Definition 또는 Image Registration 모듈의 원래 4DCT 영상 세트와 융합하여 실시할 수 있으며, 영상 세트가 정확히 정렬되었는지 확인할 수 있습니다. (117566)



**경고!**

**HU 변환을 통해 얻은 영상 특이적 밀도표.** HU 변환을 통해 얻은 영상 세트 특이적 밀도표를 사용할 때 선량 계산에 결과 밀도표를 사용하기 전에 사용자가 이 표를 검토하는 것이 매우 중요합니다. 변환된 밀도표는 선량 계산에 직접적으로 영향을 줍니다. (125272)



**경고!**

환자 설정. 환자 위치 배정을 위한 카우치 이동(작업대 이동) 지침이 환자 설정 대화 및 계획 보고서에 표시되어 있습니다.

기본 카우치 이동 표시는 "Patient"(환자)입니다. 즉, Patient setup(환자 설정) 대화의 카우치 이동 지침이 환자의 해부학적 방향의 측면에서 표시됩니다.

원하는 경우, 카우치 이동 표시를 "Couch"(카우치)로 변경할 수 있습니다. 즉, Patient setup(환자 설정)의 카우치 이동 지침이 카우치 방향으로 표시됩니다. 카우치 이동 표시는 진료소 설정 응용 프로그램에서 변경됩니다.

임상적으로 사용하기 전에 반드시 RayStation 및 계획 보고서에 표시된 카우치 이동이 의도대로 되었는지, 임상적 관행을 준수하는지를 확인하십시오.

또 다른 환자 설정 옵션은 DICOM 표준에 따라 카우치 이동을 내보내는 것입니다. 이 옵션은 RayPhysics에서 선택할 수 있습니다.

(9101)

**경고!**

선량 계산 전에 기준틀(**frame-of-reference**) 등록을 검토하십시오. 가져오거나 치료 자세 정렬에 의해 생성된 기준틀 등록을 Dose Tracking 모듈에서 Fraction dose 계산을 위해 사용하기 전이나 추가 영상 세트에서 선량을 계산할 때 검토하는 것이 특히 중요합니다. (360380)

**경고!**

미국 내에서 제한된 판매. 미국 연방 및 주 법은 이 제품을 의사에게 판매하거나 의사의 주문에 따라 판매하는 것을 제한합니다.

(4782)

### 3.1.2 설치 관련 경고



#### 경고!

**표시 설정.** RayStation 시스템의 시각적 출력은 모니터 보정, 해상도 및 그 밖의 하드웨어 고유 매개변수에 따라 달라집니다. 모니터 출력이 임상 작업에 적합한지 확인하십시오. (366562)



#### 경고!

**하드웨어/소프트웨어 플랫폼.** 시스템 환경 수락 테스트는 하드웨어나 소프트웨어 플랫폼이 변경될 때마다 실시해야 합니다. (366563)



#### 경고!

**설치 테스트.** 사용자는 사용자 조직에서 RayStation 시스템을 설치 및 구성하는 데 필요한 테스트들을 추가해야 합니다. (366564)



#### 경고!

**non-ECC GPU 메모리 사용.** 계산에 사용되는 GPU에는 ECC RAM이 있어야 하며 GPU 드라이버 설정에서 ECC 상태가 활성화되어 있어야 합니다. 그러나 Deformable image registration은 ECC RAM 없이 GPU에서 계산할 수 있습니다.

(8453)



#### 경고!

**GPU의 선량 계산은 컴퓨터/드라이버 업데이트의 영향을 받을 수 있습니다.** 운영 체제 서비스 팩을 포함한 하드웨어 또는 소프트웨어 플랫폼 변경 후에는 GPU의 선량 계산을 다시 검증해야 합니다.  
*RSL-D-RS-11B-SEAT, RayStation 11B System Environment Acceptance Test Protocol*을 실행하고 GPU를 사용한 모든 계산에 대해 자체 테스트를 실행하여 이 작업을 수행할 수 있습니다.

(4039)

### 3.1.3 일반적인 시스템 사용과 관련한 경고



#### 경고!

**복수의 RayStation 인스턴스 운영.** 여러 개의 RayStation 인스턴스를 운영할 때는 특히 주의하십시오. 정확한 환자에서 작업하고 있는지 항상 확인하십시오.

(3312)



#### 경고!

**독립적 선량 계산.** 독립적 선량 계산 시스템이 실제로 독립적으로 사용되도록 합니다. 독립적 선량 계산에 적합한 것처럼 보일 수 있지만 전혀 독립적이지 않은 시스템들이 있을 수 있습니다. RaySearch에서 제조된 선량 엔진을 광자 선량 계산에 동일한 알고리즘을 사용하거나 RayStation과 동일한 코드를 사용할 수 있습니다(예: Compass (IBA)).

(6669)



#### 경고!

**자동 복구 모드 변경 시 주의사항:** 자동 복구 데이터는 데이터베이스나 디스크에 저장됩니다. 이전 저장 장소에 자동 복구 데이터가 있을 때 저장 위치를 변경하거나 자동 복구 모드를 끄면 해당 데이터는 더 이상 쓸모 없게 되고 RayStation에서 삭제할 수 없을 수도 있습니다. 이전 저장 장소에 있는 데이터는 반드시 수작업으로 삭제해야 합니다.

(282521)



#### 경고!

**보고서 템플릿 명명.** 사용자가 만든 보고서 템플릿에는 환자, 계획, 빔 세트 등에 대한 모든 정보가 포함되어 있어야 하는 것은 아닙니다. 일례로, 보고서 템플릿에는 현재 선택된 빔 세트만 포함되어 있을 수도 있습니다. 보고서 템플릿을 만들 때에는 명확한 명명 규칙을 사용하십시오. (5147)



**경고!**

배경 선량이 있는 빔 세트에 대한 처방의 동작이 변경되었습니다. RayStation 11A부터 처방은 항상 현재 빔 세트에 대한 선량을 처방합니다. 빔 세트 + 배경 선량에 관해 RayStation 11A 이전 버전에서 정의한 처방은 더 이상 사용되지 않습니다. 이러한 처방이 있는 빔 세트는 승인될 수 없으며 DICOM 내보내기를 통해 빔 세트를 내보낼 때 이러한 처방은 포함되지 않습니다.

RayStation 11A부터 처방 백분율은 내보낸 처방 선량 수준에 더 이상 포함되지 않습니다. RayStation 11A 이전 버전에서는 RayStation에서 정의한 처방 백분율이 내보낸 처방 선량에 포함됩니다. 버전 11A에서 이 기능은 RayStation에서 정의한 처방된 선량만 표적 처방 선량으로 내보내도록 변경되었습니다. 이 변경 사항은 내보낸 명목 기여도에도 영향을 미칩니다.

RayStation 11A 이전 버전에서는 RayStation 계획에서 내보낸 선량 참조 UID가 RT 계획/RT 이온 계획의 SOP 인스턴스 UID를 기반으로 했습니다. 이 기능은 다양한 처방에 동일한 선량 참조 UID가 있을 수 있도록 변경되었습니다. 이 변경 사항 때문에 RayStation 11A 이전 버전을 사용하여 내보낸 계획의 선량 참조 UID는 계획을 다시 내보내는 경우 다른 값을 사용하도록 업데이트되었습니다.

(344549)

**3.1.4 DICOM 가져오기 관련 경고**



**경고!**

영상 세트 무결성. DICOM은 영상 시리즈의 모든 영상 슬라이스가 포함되어있는지를 확인할 수 있는 어떤 방법도 제공하지 않습니다. 따라서 사용자는 가져오기 작업 후 항상 이 무결성을 수작업으로 확인해야 합니다. (508830)



**경고!**

가져온 선량. 승인된 계획과 관련하여 가져온 선량은 자동적으로 임상 용으로 간주됩니다. (508831)

**경고!**

가져온 선량의 경우, 선량 계산 방법을 추정하지 않습니다. RayStation에서 선량 계산에 사용되는 데이터가 가져온 선량 계산의 토대가 되었던 데이터와 다른 경우 선량이 무효화되지 않습니다. 이는 가져온 선량이 원래 RayStation에서 계산된 경우에도 마찬가지입니다. 예를 들어, 밀도 오버라이드 또는 체외 ROI 변경으로 구조 세트가 수정되어도 가져온 선량이 무효화되지 않을 것입니다.

(224134)

**경고!**

분획 계획은 **DICOM** 가져오기 시 제거됩니다. DICOM 계획을 RayStation로 가져오면 분획 계획은 제거됩니다. 그 결과, 가져오기 중에 생성된 빔 세트는 원래의 계획이 상호 배치 패턴을 표시하더라도 항상 순차적 전달로 설정됩니다.

또한 빔 설정 순서로 표시되는 전달 순서가 의도된 전달 순서와 일치하지 않을 수 있습니다. 그 결과, 가져오기 후에는 정확한 분획 계획에 의존하는 어떤 활동도 수행되지 않아야 합니다. 예를 들면, 가져온 계획의 생물학적 영향이 부정확하게 보고될 수 있습니다. (119127)

**경고!**

양성자 계획을 위한 대상 처방 선량의 **DICOM** 가져오기. DICOM 양성자 계획을 가져올 때, 대상 처방 선량(300A, 0026)에서 가져온 값은 RayStation에서 RBE 가중 처방 선량으로 해석됩니다. (611725)

**경고!**

**DICOM** 가져오기 필터 사용 후 내보내기. DICOM 가져오기 중에 DICOM 가져오기 필터에 의해 수정된 데이터를 내보내지 마십시오. 이 작업은 동일한 DICOM UID가 있는 여러 파일이 생성되는 것을 방지합니다. (508832)



**경고!**

스토리지 SCP를 사용할 경우 오류가 표시되지 않음. 전송 세션 또는 디스크에 파일 쓰기 중 오류가 발생하여 스토리지 SCP를 사용하는 환자 데이터 가져오기가 완료되지 않은 경우 RayStation에 아무런 메시지가 표시되지 않습니다. (508833)

**3.1.5 DICOM 내보내기 관련 경고**



**경고!**

내보내기 오류. 시스템에서 데이터를 내보낼 때 내보내기가 성공적으로 이루어졌는지 반드시 확인하십시오. 하드웨어 고장이나 운영 체제 오류 등으로 인해 내보내기가 중단되면 내보낸 데이터를 삭제하고 내보내기를 다시 시작하십시오. (508805)



**경고!**

**DICOM RT 구조 세트 내보내기.** RT 구조 세트의 DICOM 내보내기는 모든 ROI를 윤곽선으로 변환하며, 위쪽 또는 아래쪽 영상 세트 슬라이스 바깥의 구조 부분은 포함되지 않습니다.

이는 메쉬 또는 복셀 표현 방식의 ROI 기하학적 정보에 적용됩니다. 이러한 기하학적 정보는 일반적으로 모델 기반의 세그먼트화, Atlas 기반 세그먼트화 또는 RayStation 내부의 3D ROI 대화형 도구를 사용해 생성됩니다. DICOM 내보내기는 영상 슬라이스의 윤곽선만 취급하는데, 이는 영상 세트의 첫 번째 또는 마지막 슬라이스 바깥의 구조 부분이 내보내기에 포함되지 않을 것이라는 의미입니다. 따라서 윤곽선은 RayStation 또는 외부 시스템으로의 DICOM 내보내기가 가져오기 과정 후에 동일하지 않습니다. (508804)



**경고!**

**DICOM 내보내기를 사용하여 RayStation 시스템에서 치료 매개변수를 전송해야 합니다.** 치료 계획을 위한 제어 지점이 DICOM 내보내기를 사용하여 RayStation 시스템에서 내보내지는지 확인합니다. 사용자는 이러한 설정들을 수동으로 전송해서는 안 됩니다. (508803)

**경고!**

**Vero 계획의 DICOM 내보내기.** DICOM이 다중 등선량 중심점을 사용하는 계획을 Vero R&V 시스템으로 내보낼 때에는 특히 주의해야 합니다. DICOM 내보내기를 두 번 실시하는데, 한 번은 ExacTrac Vero 확인란을 선택하여 실시하고 다른 한 번은 확인란을 선택하지 않고 실시합니다. (125706)

**경고!**

**양성자 계획을 위한 대상 처방 선량의 DICOM 내보내기.** DICOM 내보내기된 양성자 계획에서 대상 처방 선량(300A, 0026)에서 내보낸 값은 항상 RBE 가중 처방 선량입니다. (611723)

**경고!**

**DICOM의 MLA(Multi-Layer Aperture)는 개별 속성을 통해 전달됩니다.** MLA 사용 시 애퍼처 윤곽선 위치는 개별 속성을 통해 내보내기됩니다. 이러한 개별 속성이 없는 시스템의 경우에는 치료 계획 조사 영역이 시준된 것으로 나타나지 않습니다. 이 정보는 측정학적으로 높은 연관성이 있으며, 이때 대응하는 선량은 uncollimated 계획의 선량과 다릅니다. 사용자는 수신 시스템이 개별 속성을 읽고 치료 기기의 전달 지침으로 전달되는지 검증해야 합니다. 개별 속성에 관한 자세한 내용은 *RSL-D-RS-11B-DCS, RayStation 11B DICOM Conformance Statement*를 참조하십시오. (610855)

**경고!**

**iDMS로 내보낼 때 트랜잭션 오류.** 계획 내보내기 중 오류가 발생할 경우 RayStation에 아무런 메시지가 표시되지 않습니다. 환자 및 계획 상태를 iDMS 조작자가 확인해야 합니다. (261843)



**경고!**

**동일한 SOP 인스턴스 UID를 가진 DICOM 개체 처리.** 어떤 경우에는, RayStation 동일한 SOP 인스턴스 UID를 가지고 있지만 콘텐츠가 다른 DICOM 개체를 생성할 수 있습니다. UID가 동일한 두 개체가 같은 대상(예: PACS 시스템)으로 전송되는 경우, 결과는 수신 시스템의 구현에 따라 달라질 것입니다. 사용자는 올바른 작업에 올바른 개체가 사용되는지를 수동으로 확인해야 합니다.

(404226)

**3.1.6 CBCT 영상 변환에 관한 경고**



**경고!**

**원본 영상과 기준 영상의 체외 ROI.** 체외 ROI가 변환될 영상 또는 기준 영상 중 하나에서 환자 윤곽과 일치하지 않으면 변환이 제대로 이루어지지 않을 수 있습니다. 원본 영상의 체외 ROI 외부 영역은 artifact에 대해 수정되지 않을 것입니다.

(405748)



**경고!**

**수정된 CBCT의 조사 영역 ROI.** 조사 영역 ROI 외부 영역은 기준 영상에서 매핑됩니다. 사용자는 이것이 환자의 실제 현재 기하학적 정보와 일치하지 않을 수 있다는 점을 인지해야 합니다. 이 영역에서 변형 정합(deformable registration) 영역이 잘못될 경우, 매핑된 영역이 정확하지 않을 것입니다.

(405749)



**경고!**

**가상 CT용 조사 영역 ROI.** 조사 영역 ROI를 입력 내용으로 사용하면, 불일치하는 저밀도 영역이 해당 ROI 외부의 수정된 CBCT의 값으로 대체되지 않을 것입니다. 따라서, 조사 영역 ROI가 이러한 유형의 대체가 필요할 가능성이 있는 모든 영역을 포함하는 것이 중요합니다.

(405750)



**경고!**

전체 **CBCT** 체적을 다루지 않는 기준 **CT**. **CT** 영상에 포함되지 않은 **CBCT** 영상의 해부학적 영역에는 영상 수정의 밑바탕이 될 정보가 부족하므로, 충분히 수정되지 않을 수 있습니다.

(405786)

**경고!**

가상 **CT**의 윤곽선 그리기. 가상 **CT**는 먼저 기준 **CT**를 본래의 **CBCT**로 변형시킨 다음, 불일치하는 저밀도 영역을 교체하여 생성됩니다. 가상 **CT**는 다른 모든 영역에서 변형된 **CT**와 동일할 것입니다. 따라서 가상 **CT**의 기하학적 정보는 본래의 **CBCT** 영상에 담긴 기하학적 정보와 일치하지 않을 수 있습니다. 윤곽선 그리기는 본래의 **CBCT**나, 수정된 **CBCT** 알고리즘으로 변환된 영상에 수행하는 것이 좋습니다.

(405815)

**경고!**

기준 **CT**에서 물질 오버라이드. 기준 **CT**에서 artifact나 그 밖의 잘못된 **HU** 값을 수정하기 위해 물질 오버라이드를 사용하는 경우, 본래의 **HU** 값이 변환된 영상의 생성에 사용된다는 점에 유의하십시오. 결과적으로, 변환된 영상의 동일 영역에서 잘못된 강도가 표시될 수 있습니다. 사용자는 해당 영역을 검사하고 변환된 영상에도 물질 오버라이드를 사용해야 합니다.

(405752)



**경고!**

**영상 변환 알고리즘 커미셔닝.** 변환 알고리즘의 커미셔닝은 해당 알고리즘이 임상적으로 허용 가능한 영상을 생성할 수 있는 것으로 간주되었음을 의미합니다. 알고리즘 커미셔닝에 앞서, 해당 알고리즘에 의해 생성된 변환된 영상의 검증이 수행됩니다. CT 환자의 해부학적 구조가 변환될 영상의 해부학적 구조에 최대한 가까운 경우, 검증에 CT 영상(임상 품질의 영상)과의 선량 비교가 포함됩니다. 해부학적 차이가 미치는 영향은 같은 날의 영상을 사용하고 주요 해부학적 차이가 있는 영역에서 밀도 오버라이드를 실시하여 감소시킬 수 있습니다. 이러한 검증은 영상 시스템과 관련된 가능한 모든 영상 프로토콜 및 해부학적 부위의 사례를 충분히 많이 다뤄야 합니다.

(280182)

### 3.1.7 선량 계산 관련 경고

#### 일반적인 선량 계산 경고



#### 경고!

**선량 계산 영역.** 선량 계산 영역은 선량 계산 ROI를 구성하는 영역과 선량 격자가 교차하는 곳으로 한정됩니다. 선량 계산 ROI에는 체외 ROI, Support/Fixation ROI, 외부 광자와 전자빔에 할당된 Bolus ROI가 포함됩니다. 선량 계산 영역 밖에 있는 영역에 있는 선량은 계산에 포함되지 않습니다.

#### 체외 방사선

체외방사선치료에서 영상 데이터의 모든 재료 정보는 선량 계산 영역 밖으로 생략되며 체적은 방사선 운반(방사 상호작용이 일어나지 않음)에서 진공으로 간주됩니다. 선량 계산 영역에 포함되지 않는 영상 데이터와 교차하는 빔 부분이 있으면 RayStation이 정확한 선량을 계산할 수 없습니다. 이런 상황은 선량 계산 ROI가 관련된 모든 영상 데이터를 포함하지 않거나 선량 격자가 선량 계산 ROI의 전체 관련 체적을 포함하지 않는 경우 발생 할 수 있습니다.

선량 격자에 포함되지 않는 선량 계산 ROI 표면으로 빔의 일부가 들어가면 선량 등에 중대한 오류가 발생합니다. 또한, 선량 격자가 너무 작으면 선량 격자 외부에서 나오는 분산이 계산에 포함되지 않기 때문에 선량 격자의 바깥쪽 모서리에서 선량 오류가 나타날 수도 있습니다. 선량 격자가 적절한 영역을 포함하지 않아도 RayStation에 경고가 표시되지 않습니다.

#### 근접 치료(TG43 선량 엔진)

TG43 근접치료 선량 계산은 수중 측정과 시뮬레이션을 토대로 하는 데이터 기반 모델입니다. 선량 계산 시 각종 재료 정보가 무시되며 선량 계산 영역 안팎에서 전체 용량이 물로 취급됩니다. 이는 선량 계산 영역과 관련하여 다음 두 가지를 시사합니다.

- 산란 매질이 무한하다고 가정되고 저밀도 접점이 무시되기 때문에 선량 계산 ROI의 표면 선량이 부정확할 수 있습니다.
- 선량 격자가 체외 ROI(또는 기타 선량 계산 ROI) 전체를  $\pi$ 포함하고 있지 않아도 활성 체류지점이 모두 선량 격자 안에 있다면 선량 격자 모서리의 선량이 정확하게 계산됩니다. RayStation에서는 활성 체류지점이 체외 ROI 밖에 있으면 선량을 계산할 수 없습니다. 체외 ROI 안쪽의 선량 격자는 활성 체류지점을 모두 담고 있어야 하며, 소스 근처의 높은 선량값이 계산에 포함될 수 있도록 하기 위해 최소 3cm의 여유가 있어야 합니다.

(9361)



**경고!**

정확한 ROI가 체외 ROI로 지정되었는지 확인하십시오. 체외 ROI가 모든 표적 ROI 및 OAR를 포함하는지 반드시 확인하십시오. 전체 ROI가 체외 ROI에 포함되지 않으면 선량 체적 히스토그램이 잘못 계산될 수 있습니다.

(9360)



**경고!**

선량 격자에 모든 목표 ROI가 포함되었는지 확인하십시오. 선량 격자에서 포괄하는 ROI의 부분만 DVH 및 선량 통계치 계산에 포함됩니다.

(9358)



**경고!**

선량 격자 분해능은 선량에 영향을 미칩니다. 선량 출력 및 모양은 선량 격자 분해능 및 정렬에 의해 중대한 영향을 받을 수 있습니다. 조사 영역 크기, 변조, 환자 기하학적 정보 등과 같은 요소를 고려하여 적절한 선량 격자 분해능을 사용하도록 하십시오.

(2305)



**경고!**

픽셀 패딩. 선량 계산에 사용된 영역에 픽셀 패딩이 표시되는 경우, 계산된 선량이 잘못된 것일 수 있습니다. 픽셀 패딩된 HU(Hounsfield Units)가 원하는 밀도로 매핑되었는지 확인하거나, 물질 오버라이드를 픽셀 패딩된 영역으로 추가했는지 확인합니다.

치료 시 존재하고 방사선 산란 구역 안에 있는 재료를 CT 영상이 제외된 경우, 픽셀 패딩된 값을 사용하는 것은 바람직하지 않습니다. 대신 각 재료에 물질 오버라이드를 추가하여 선량 계산에 포함시키십시오. 그렇게 하지 않으면 선량 계산에 오류가 발생할 수 있습니다.

방사선 전달에 중요한 모든 영역이 CT 영상 안에 있으나 체외 ROI가 고밀도 HU(Hounsfield Unit)와 일치하는 픽셀 패딩 값을 가지는 영상 부분을 포함한다면 이것도 선량 계산 시 오류로 이어질 수 있습니다.

(9354)

**경고!**

다중 구조 세트의 물질 오버라이드. 사용된 영상 세트에 기하학적 정보가 정의되지 않은 ROI에 대해 물질 오버라이드가 정의되는 경우, 선량을 계산할 때 경고가 나타나지 않습니다.

(9353)

**경고!**

비인체 물질에 CT 밀도 사용. 비인체 물질에 CT 밀도 사용. RayStation 선량 계산은 인체 내에서 일반적으로 발견되는 물질의 CT 데이터와 함께 사용되도록 조정됩니다. 비인체 물질의 경우, 밀도 오버라이드를 사용하는 것이 CT 데이터 정보를 사용하는 것보다 일반적으로 훨씬 더 정확할 것입니다. 이는 빔 구조의 지원, 고정 및 Bolus 유형 ROI와 환자 내의 이식물에 적용됩니다. CT 밀도를 오버라이드 할 예정이라면, 물질 오버라이드가 ROI에 할당됐는지 확인하십시오. 할당된 물질이 없으면 선량 계산 전에 경고가 제공되지 않을 것입니다.

(404666)

**경고!**

**Bolus ROI를 빔에 할당해야 합니다.** Bolus ROI는 빔 속성으로 간주됩니다. Bolus ROI를 특정 빔에 대한 방사선 운반 및 선량 계산에 사용하려면 이것을 해당 빔에 명시적으로 할당해야 합니다. Bolus를 모든 빔에 사용할 경우 이것을 모든 빔에 개별적으로 할당해야 합니다. 계획의 어떤 빔에도 할당되지 않은 Bolus는 선량 계산에 전혀 포함되지 않습니다. (136280)



**경고!**

**고정 및 지원 유형의 ROI 사용.** 고정 및 지원 유형의 ROI는 환자 지원, 고정 또는 고정 기구가 있는 구역에서 사용하도록 설계되었으며 주로 환자 운락 외부에 있는 구조에 대해서만 사용되어야 합니다. 체외 ROI 내의 물질 오버라이드에는 항상 다른 ROI를 사용하십시오. Fixation 또는 Support ROI가 주로 체외 ROI에 있는 경우에는 체외 ROI와의 소량 중복이 허용됩니다. 주로 환자 운락 내부에 있는 고정 또는 지원 ROI를 사용하면 체외 ROI 및 고정/지원 ROI 모두에 의해 교차되는 복셀의 질량 밀도 계산에서 오류가 발생할 수 있습니다. 이러한 문제에 관한 자세한 내용은 *RSL-D-RS-11B-REF, RayStation 11B Reference Manual*을 참조하십시오. (262427)



**경고!**

**MR 계획 수립: 대량 밀도 할당.** RayStation 계획 수립(MR에만 기반을 둠)은 사용자 특정적 대량 밀도 할당을 사용합니다. 동종 재료를 사용하는 특정 구성/구역의 경우 대량 밀도 할당이 허용되지 않는 선량 측정 오류를 발생할 수 있습니다. (254454)



**경고!**

**MR 계획 수립: 기하학적 왜곡 및 시야(FOV).** 계획 수립용 MR 영상에는 미미한 정도의 기하학적 왜곡이 있습니다. RayStation은 왜곡 수정을 위한 알고리즘이 포함되어 있지 않습니다. MR 영상은 환자 개요를 포함해야 합니다. (261538)



**경고!**

**조영 증강 CT.** CT 영상 세트를 향상하기 위해 사용되는 조영제는 HU 값에 영향을 미치며, 이로 인해 계획된 선량과 전달된 선량 간의 차이가 발생할 수 있습니다. 사용자는 치료 계획 수립에 조영 증강 CT 영상 세트를 전혀 사용하지 않거나, 조영 영역의 물질 오버라이드가 적절하게 할당되었는지 확인해야 합니다.

(344525)

**경고!**

다른 선량 엔진으로 계산된 선량이 호환되는지 확인하십시오. 다른 선량 엔진으로 계산된 선량을 결합하거나 비교할 때(예: 대체, 공동 최적화, 배후 선량, 선량 합산) 알고리즘 간의 선량 규칙이 다르고 계획이 높은 Z 물질의 선량에 민감한 경우 주의해서 처리해야 합니다.

전자 및 양성자 Monte Carlo 선량 엔진은 매질에서의 방사선 전달을 통해 물에서의 선량을 보고합니다. 양성자와 경이온 펜슬 빔 선량 엔진은 물 선량을 보고합니다. 광자 collapsed cone 선량 엔진은 서로 다른 밀도의 물에서의 방사선 전달을 통해 물 선량을 계산하는데, 이는 매질에서 계산 시 물 선량과 매질 선량의 중간에 해당하는 특성입니다. RayStation 11B의 광자 Monte Carlo 선량 엔진은 매질에서의 방사선 전달을 통해 매질 선량을 보고합니다. 매질에서 전달되는 경우, 광자의 물 선량과 매질 선량 차이는 뼈가 아닌 조직(1-2%)에서 더 적은 것으로 확인됐으나, 뼈(10%) 또는 기타 높은 Z 물질의 경우에는 차이가 상대적으로 커질 수 있습니다.

가져온 선량의 선량 규칙은 RayStation에 알려지지 않았으며, 치료계획이 높은 Z 물질의 선량에 민감하며 해당 선량이 배후 선량으로 사용되거나 선량 모방에 사용되는 경우 주의해서 처리해야 합니다.

(409909)

**전자 선량 계산 경고****경고!**

최대 허용된 통계적 불확실성은 이미 계산된 임상적 **Monte Carlo** 선량에 영향을 주지 않습니다. 임상적 Monte Carlo 전자 선량을 위해 최대 허용된 통계적 불확실성을 변경할 때는 이미 계산된 선량이 영향을 받지 않는다는 점에 유의하십시오. 그러므로 변경 전에 계산된 선량은 재계산될 경우 임상적 선량을 제공하지 않는 통계적 불확실성이 있더라도 임상용으로 표시될 수 있습니다.

(9349)



**경고!**

작은 컷아웃 크기의 전자 선량 계산. RayStation 전자 선량 계산의 경우 작은 컷아웃 크기는 계산된 출력의 정확성이 제한적인 것으로 보고되었습니다. 컷아웃 크기 4x4cm<sup>2</sup>는 측정된 출력과 계산된 출력의 차이가 3% 이상이고 2x2cm<sup>2</sup>는 5% 이상으로 보고되었습니다.

이점을 고려하여 사용자는 작은 컷아웃 크기의 계산된 전자 선량 출력을 철저히 확인해야 합니다.

(142165)

**광자 선량 계산 경고**



**경고!**

**CBCT 광자 선량 계산.** CBCT 영상 시스템을 사용하는 선량 계산은 CT 영상 시스템을 사용하는 것보다 덜 정확할 수 있습니다. 정확도는 선량 계산이 수정된 CBCT, 가상 CT, 또는 밀도표가 직접 할당되는 원시 CBCT 영상에 기반으로 하는지에 따라 달라집니다. 밀도 값의 정확도는 임상 결정을 위해 CBCT 선량을 사용하기 전에 진료소에서 검증해야 합니다. CBCT 영상 데이터 세트에 대한 선량 계산은 광자를 대상으로만 지원됩니다.

(9356)



**경고!**

**CBCT 밀도표 할당.** 선량 계산 시 원시 CBCT 정보를 직접 사용하는 경우, RayStation은 영상별 CBCT 밀도표를 사용합니다. CBCT에 대해 명시되는 밀도 수준은 일반적으로 CT에 대해 명시되는 밀도 수준에 비해 한정되어 있으므로, CBCT 영상의 선량 계산이 CT 영상이나 변환된 CBCT 영상을 사용하는 것보다 덜 정확할 수 있습니다. 밀도표가 할당된 CBCT를 사용하는 선량 계산의 정확도는 표의 조정과, 환자의 실제 밀도가 표에서 선택된 밀도와 얼마나 잘 매핑되는지와 관련됩니다.

항상 밀도표를 검토한 후에 선량 계산에 사용하십시오. 검토는 밀도표의 효과가 시각화되는 CBCT용 밀도표 생성 대화 상자에서 선택된 슬라이스의 스팟 검사를 통해 수행할 수 있습니다.

(9355)



**경고!**

최대로 허용되는 통계적 불확실성은 이미 계산된 **Monte Carlo** 선량에 영향을 미치지 않습니다. 임상적 Monte Carlo 광자 선량을 위해 임상 설정에서 최대 허용 통계적 불확실성을 변경할 때에는 이미 계산된 선량에는 영향이 없다는 점에 유의하십시오. 그러므로, 변경 이전에 계산된 선량은 재계산할 경우 임상적 선량과 다를 수 있다는 통계적 불확실성이 있음에도 불구하고 임상용으로 표기될 수 있습니다.

(399)

**경고!**

**MLC** 콜리메이션된 조사 영역에 대한 **CyberKnife Y** 프로파일의 비대칭은 빔 모델링에서 고려되지 않습니다. 가장 큰 MLC 콜리메이션된 조사 영역의 경우 CyberKnife LINAC의 Y 프로파일에는 본질적인 비대칭이 표시됩니다. 이 문제는 빔 모델링에서 고려되지 않으며, 고정 Y-jaw(MLC의 측면 보호 플레이트) 중 하나에서 또는 Y-jaw 중 하나 옆에 있는 폐쇄형 leaf(엽) 쌍에서 직접 콜리메이션된 조사 영역에는 전달된 선량과 계산된 선량 간의 차이가 나타날 수 있습니다.

사용자는 이 제한사항을 숙지하고 있어야 하며 RayStation의 커미셔닝과 후속 환자별 QA에서 이 동작을 검사할 때 각별히 주의해야 합니다.

(344951)

**근접 치료 선량 계산 경고****경고!**

**TG43** 선량 계산의 유효성. TG43 선량 계산은 (1) 소스 주변의 모든 조직이 물당량이다. (2) 일치하는 데이터 세트의 유효성을 유지하기 위해서는 충분히 넓은 환자 체적이 각각의 소스를 둘러싸고 있어야 한다. (3) 차폐 효과는 무시할 수 있다는 가정을 토대로 합니다. 이렇게 가정된 조건이 충족되지 않는 상황에는 소스가 에어갭(air gap)이나 금속 이식물과 가까이 있는 계획, 어플리케이터 차폐물과 소스가 피부 가까이 놓이는 설정 등이 포함됩니다.

사용자는 이러한 가정과 이들이 선량 계산에 미치는 영향에 대해 반드시 알고 있어야 합니다.

(283360)



**경고!**

**TG43 매개변수의 정확성.** 근접 치료 TG43 선량 계산의 정확성은 사용하는 TG43 매개변수의 정확성에 크게 좌우됩니다. 가능하다면 HEBD 보고서(Perez-Calatayud et al., 2012) 또는 이와 비슷한 보고서에서 발표된 일치하는 데이터를 사용할 것을 강력하게 권장합니다. 방사형 선량 함수 및 이방성 함수의 분해능은 TG43u1 보고서(Rivard et al. 2004) 및 HEBD 보고서의 권고사항에 따라야 합니다. 사용자는 데이터 입력자가 사용자인지 아니면 제조사인지와 관계없이 TG43 매개변수가 정확하게 입력되어 있는 확인해야 할 책임이 있습니다. 뿐만 아니라, 사용자는 입력된 매개변수를 적용하여 선량 계산 알고리즘의 정확성도 점검해야 합니다.

(283358)



**경고!**

**근접 치료의 경유 선량.** 체류 위치 사이에서 전달되는 선량과 애프터 로더로 들어가고 나오는 선량은 선량 계산에 포함되지 않습니다. 이러한 경유 선량은 소스의 강도와 HDR 근접 치료 채널 내에서 이루어지는 소스의 실제 움직임(속도와 가속도)에 따라 다릅니다. 소스 강도가 높거나, 소스의 움직임이 느리거나, HDR 근접 치료 채널 수가 많을 때 등 몇몇의 경우에는 경유 선량이 임상적으로 증대한 수준에 도달할 수 있으며 결과적으로 소스가 상당 시간을 경유 과정에서 소비하게 됩니다. 사용자는 이러한 한계를 인지하고 각각의 애프터로더 및 소스에서 어떤 경우에 경유 선량이 문제가 될 수 있을지 평가해야 합니다.

(331758)



**경고!**

**자기장에서의 HDR 근접 치료 전달.** 자기장 안에서 HDR 근접 치료를 실시하는 경우 (예: MRI 도중 치료전달), 전달된 선량과 TG43 형식을 사용하여 계산한 선량 사이에 큰 차이가 발생할 수 있습니다. 발표된 TG43의 매개변수의 유도는 자기장을 포함하지 않으므로 자기장이 선량 분포에 주는 어떤 영향도 선량계산에서 무시됩니다. 자기장 안에서 치료를 전달하는 경우 사용자는 이러한 한계를 반드시 인지하고 있어야 합니다.  $^{60}\text{Co}$  소스와 1.5T보다 큰 자기장은 전문가가 관리해야 합니다.

(332358)

## 일반적인 양성자 및 경이온 선량 계산 경고



### 경고!

양성자 및 경이온 계획을 위한 CT 밀도 보정. RayStation에서는 동일한 CT-질량 밀도 보정 곡선이 양성자와 경이온 선량 계산 및 광자 선량 계산에 사용됩니다. 정확한 CT 보정은 광자 선량 계산보다 양성자와 경이온 선량 계산에서 더 높게 요구됩니다. 광자용 또는 전자용으로 검증되는 CT 보정은 양성자 및 경이온 선량 계산에 충분치 않을 수 있습니다. 양성자 및 경이온 선량 계산을 위해 사용된 CT 보정의 정확성과 타당성에 대한 높은 수준의 요구사항은 저지력 비율(SPR) 보정 곡선에 CT를 사용할 때에도 적용됩니다.

(1714)



### 경고!

준 불연속 유출 선량은 RayStation에서 계산되지 않습니다. 준 불연속 PBS 계획은 step-and-shoot PBS 계획으로 계산되고 스팟 간의 유출 선량은 고려되지 않습니다. 계산된 계획과 전달된 계획 간의 선량 차이는 RayStation의 커미셔닝 및 환자 특정 QA 동안 사용자가 평가해야 합니다. (123711)



**경고!**

양성자 및 경이온 **PBS 계획의 선량 격자 효과**. RayStation의 펜슬 빔 선량 엔진은 통합 깊이 선량(IDD)과 함께 복셀 선량 평균과 각 복셀의 축방향 중심점 선량을 계산하고, 이 선량 값으로 전체 복셀의 선량으로 나타냅니다. RayStation Monte Carlo 선량 엔진은 복셀에 쌓인 평균 선량을 계산합니다. 즉, 현재 선량 격자의 분해능보다 정교한 분해능에서 발생하는 선량의 모든 편차가 선량 계산에서 손실될 수 있음을 의미합니다. 그러나 사용자는 각 계획, 낮은 에너지 양성자 조사 영역, 리플 필터가 없는 경이온 조사 영역에 적합한 선량 격자 분해능을 선택해야 할 책임이 있으며, 브래그 피크는 너무 선명하여 RayStation(1mm)의 가장 높은 선량 격자 분해능조차 브래그 피크를 분해하기에 충분하지 않은 탓에, 전달된 선량과 관련하여 계산된 선량을 시스템에서 과소 측정하는 결과를 초래합니다. 이로 인해 예상보다 전달된 선량이 높은 치료 계획이 생성될 수 있습니다.

선량 계산 시 이러한 제한사항에 유의하고, 이러한 차이가 상당한 수준인지 아닌지 판단하려면 환자별 QA 과정에 각별한 주의를 기울이십시오.

(439)



**경고!**

양성자에 대한 **MLC leaves** 사이의 누출. RayStation 양성자 선량 엔진에서 MLC 시준은 윤곽선이 울퉁불퉁한 애퍼처 블록으로 간주됩니다. 즉, 인접한 leaf(옆) 또는 닫힌 leaf(옆) 끝부분 사이의 실제 누출이 선량 엔진으로 처리되지 않습니다. 계산된 계획과 전달된 계획 간의 선량 차이는 RayStation 커미셔닝 시와 환자별 QA 시에 사용자가 평가해야 합니다. (371451)



**경고!**

양성자에 대한 **Non-collimating MLC leaves**의 효과. RayStation에서 MLC leaves는 MLC가 collimating으로 간주될 경우에만 Proton Pencil Beam Dose engine에서 고려합니다. MLC leaves가 가장 수축된 위치(snout 안쪽 치수 밖)에 있거나 MLC leaves가 블록 구멍 밖에 있는 경우 MLC leaves를 Non-collimating으로 간주합니다. 이러한 MLC 설정의 선량 분포에 미치는 효과는 선량 계산에 반영되지 않습니다. 계산된 계획과 전달된 계획 사이의 선량 차이는 RayStation 커미셔닝 시와 환자별 QA 시에 사용자가 평가해야 합니다. (371452)

**경고!**

닫힌 MLC leaves가 중심축을 따라 배치될 수 있습니다. MLC leaves의 위치를 자동 또는 수동으로 조정할 때 닫힌 leaf(엽) 쌍의 위치가 자동으로 설정됩니다. 다른 MLC leaves 위치 제한 때문에 기기에 정의된 닫힌 leaf(엽) 위치 기본값에 닫힌 leaf(엽)를 배치할 수 없는 경우가 있습니다. 이런 경우에는 닫힌 leaf(엽)가 중심축과 정렬될 수 있습니다. 이로 인해 닫힌 leaf(엽) 쌍이 만나는 영역에서 선량이 누출될 수 있습니다. 이점은 RayStation 이온 선량 계산에서 고려되지 않습니다. leaf(엽)가 중심축을 따라 닫히지 않는지 또는 허용되는 누출 수준인지 여부를 사용자가 확인해야 합니다. (370014)

**경고!**

레이저 모듈레이터를 사용하는 빔 모델의 snout 위치에 대한 의존성. 레이저 모듈레이터(예: 리플 필터, 릿지 필터)로 생성한 양성자 또는 다른 경이온용 PBS 빔 모델은 레이저 모듈레이터가 빔 데이터를 획득한 위치에 고정되어 있는 상태에서 정의됩니다. 레이저 모듈레이터가 이동 가능한 snout 위에 탑재되어 있는 경우, 선량 계산 시 레이저 모듈레이터의 위치 변화가 고려되지 않습니다. 그러므로 임상용으로 사용하기에 앞서 전체 snout 위치 범위에 대해 빔 모델의 타당성을 꼼꼼하게 확인해야 합니다.

(223902)

**경고!**

평균 LET의 정의. 사용자는 문헌에서 다양하게 표현되는 LET(linear energy transfer)의 정의에 대하여 인지하고 있어야 합니다. 다양한 정의에는 선량 평균 또는 추적 길이 평균 LET 계산 여부, 포함되는 입자, 가정되는 매질, 그리고 평균화에 사용되는 에너지 차단 등이 포함됩니다. 특정한 정의는 주어진 LET 분포의 임상적 의미뿐만 아니라 모델 기반 RBE 선량 계산과 같은 추가 처리에 대한 적용 가능성에 영향을 미칩니다. LET 계산을 검증할 때는 주의를 기울여서 계산된 내용이 측정이나 독립적인 LET 계산에서 도출되는 기존 데이터에 부합하는지 확인해야 합니다.

RayStation에서 LET가 계산 및 평균화되는 방법의 정의에 관한 자세한 설명은 *RSL-D-RS-11B-REF, RayStation 11B Reference Manual*에 나와 있습니다.

(406814)



**경고!**

LET 평가를 사용할 때는 항상 선량 분포를 평가하십시오. 계획의 LET 분포는 보조 선량입니다. 즉, RBE 가중 선량의 기본양에 대한 추가 정보를 제공하는 것입니다. 평균 LET의 정의는 문헌에서 일반적으로 LET가 보고되는 방식 및 직접적으로 측정 가능한 양을 생성하는 대신 RBE 모델을 사용해서 생물학적 효과를 추정할 때 LET가 사용되는 방식에 부합하도록 선택됩니다.

LET와 환자에서의 생물학적 효과 간의 상관관계는 계속 진화하고 있는 과학 분야입니다. 사용자는 항상 문헌을 검토하고 현장의 최신 지식과 진료소 고유의 치료 기법 및 방식을 기반으로 LET 평가를 사용해야 합니다.

(408388)



**경고!**

통계적 불확실성은 계산된 빔 LET 분포에 적용되지 않습니다. Monte Carlo 양성자 빔 선량에 대해 보고된 통계적 불확실성은 선량 분포에만 적용되고 LET 분포에는 적용되지 않습니다.

(406166)

**양성자 US/DS/Wobbling 선량 계산 경고**



**경고!**

**US/SS/Wobbling 빔의 Monitor Unit.** RayStation의 빔 Monitor Unit 값은 선량 측정학적으로 정확하다고 할 수 없으며, RayStation에서 선량 수준을 조절하는 수단으로만 사용해야 합니다. (370010)



### 경고!

**US/SS/DS/Wobbling** 관련 이방성 측면 빔 분산. RayStation 단일 스캐닝, 단일 분산, 이중 분산 또는 Wobbling 빔의 선량 계산 내 이방성 측면 빔 분산을 고려하지 않습니다. Sumitomo Wobbling 제공 시스템의 선량 엔진 검증 내에서는 치료 기기의 최대 고정 조사 영역 크기 설정을 이용하는 조사 영역이 대형 에어갭(air gap)(25cm)과 함께 물리적 크기가 15cm인 조사야에 대해 측 반음영 내 오류가 상당한 것(반음영폭 80%~20%에 대해 2mm 초과)으로 나타났습니다.

선량 계산 시 이러한 제한사항에 유의해주시기 바라며 특히 대형 필드 크기와 대형 에어갭(air gap)이 함께 사용되는 환자별 QA 과정 내에서는 더욱 주의해 주십시오. (261663)



### 경고!

두꺼운 빔 라인 구성요소가 있는 양성자 **US/SS/DS/Wobbling** 빔의 펜슬 빔 선량 엔진의 정확성. RayStation US/SS/DS/Wobbling 펜슬 빔 선량 엔진 검증에서 선량 정확성 요건 중 깊이가 얇은 수중 선량과 두꺼운 빔 라인 구성요소(예: 레인지 시프터(range shifter), 레인지 변조기 또는 보상체)를 양성자가 통과하는 설정에서 몇 가지 편차가 확인되었습니다. 이러한 편차는 에어갭(air gap)을 통한 보조 양성자 전달의 취급과 관련됩니다. 이는 주로 표면 영역의 선량 과대 평가에서 비롯됩니다. 구성요소의 두께에 따라 그 효과가 증가합니다. 보상체를 사용하면, 에어갭(air gap)이 클수록 그 효과도 큼니다. 노즐의 고정 부품에 설치된 구성요소는 에어갭(air gap)의 영향을 받지 않습니다.

사용자는 이러한 펜슬 빔 선량 엔진의 제한점을 인식하고, 보상체를 사용할 때 에어갭(air gap)을 최소화하는 것이 좋습니다. (370009)



**경고!**

**SS/DS/US/Wobbling** 관련 애퍼처 가장자리 분산 효과. MLC 및 블록 애퍼처의 가장자리 분산은 RayStation US/SS/DS/Wobbling 양성자 선량 계산 알고리즘에 포함되어 있지 않습니다.

가장자리 분산 효과는 측면 선량 프로파일의 가장자리에 특성 "ears"를 추가하는 것입니다. 이 "ears"는 표면 영역에서 가장 두드러지지만 환자에게 더욱 깊이 침투하는 선량과 중앙 축 깊이 선량 곡선의 모양에도 영향을 미칠 수 있습니다. 가장자리 분산 "ears"의 모양과 크기는 다음과 같은 요인에 따라 달라집니다.

- 측정된 프로파일의 깊이. "ears"는 얇은 깊이에서 더욱 날카롭고 깊은 곳에서 더욱 분산되어 특정한 말단부 깊이에서 결국 사라집니다.
- 에어갭(air gap). 에어갭(air gap)이 클 경우 "ears"가 더 분산됩니다.
- 조사 영역 크기. 안쪽 애퍼처 가장자리가 빔에 더 많이 노출되므로 조사 영역이 클수록 더 큰 가장자리 분산이 예상됩니다.

선량 계산에서 가장자리 분산이 없을 경우 특히 표면 영역과 간혹 좀 더 깊은 위치로 전달된 선량과 계산된 선량이 달라질 수 있습니다.

선량 계산 시 이러한 제한사항에 유의해야 하며 특히 선량 계산 내 가장자리 분산의 누락이 개별 환자 사례에 대해 수용 가능하거나 그렇지 않은지 판단할 수 있으려면 환자별 QA 과정에 각별히 주의를 기울여야 합니다.

(261664)



**경고!**

**US/SS/DS/Wobbling** 관련 보상체의 하향 설치 애퍼처. 애퍼처가 범위 보상체의 하향으로 설치된 제공 시스템의 RayStation 양성자 선량 엔진의 경우 본 셋업이 제공하는 축 선량 반응영의 sharpening 효과를 재생성할 의도인 알고리즘이 존재합니다. 본 알고리즘의 artifact로 조사영역 중앙부(애퍼처 가장자리에서 먼 쪽)의 Range compensator(레인지 보상체)로 인한 분산이 과소평가 됩니다. 이는 보상체의 내부에 다량의 그라데이션을 담고 있는 보상체 기하학적 정보에 대한 계산된 선량에 상당한 오류를 발생시킬 수 있습니다. 이 artifact에 대한 보다 상세한 설명은 *RSL-D-RS-11B-REF, RayStation 11B Reference Manual*에서 확인할 수 있습니다.

선량 계산 시 이러한 제한사항에 유의해야 하며 특히 애퍼처가 범위 보상체의 하향으로 설치된 제공 시스템 관련 환자별 QA 과정에 각별히 주의를 기울여야 합니다. (150310)

**경고!**

**Wobbling** 관련 표면 선량 과평가. Sumitomo Wobbling 제공 시스템의 일부 빔 설정에 대해 표면 지역 내 계산된 선량의 체계적 과평가가 발견되었습니다. 이러한 오류는 강한 빔 에너지와 대형 변조 릿지 필터 및 두터운 보상체를 결합시키는 빔 구성에 중요할 수 있습니다. 또한 이 오류는 더 작은 필드 크기에도 존재할 수 있지만 더 큰 필드 크기에서 더욱 두드러질 수 있습니다.

선량 계산 시 이러한 제한사항에 유의해 주시기 바라며 특히 강한 빔 에너지, 대형 변조 릿지 필터 및 두터운 보상체를 함께 사용하는 필드 관련 환자별 QA 과정 내에서는 더욱 주의해 주십시오. (261665)

**경고!**

**US/SS/DS/Wobbling**의 평평한 플루언스. RayStation US/SS/DS/Wobbling 펜슬 빔 양성자 선량 계산 알고리즘은 방사형 플루언스 보정이 명시적으로 정의되지 않는 한 플루언스가 평평하다고 가정합니다. 평평한 플루언스 가정이 제공 시스템에 허용되는지, 또는 빔 모델에 대한 방사형 플루언스 수정 곡선을 제공해야 하는지를 결정하는 것은 사용자의 책임입니다.

(372132)



**경고!**

**US/SS/DS/Wobbling** 관련 큰 에어갭(air gap)의 측면 반음영. 측면 반음영은 얇은 깊이에서 크게 과소평가되는 경우가 간혹 있으며, 애퍼처와 환자 사이에 큰 에어갭(air gap)이 있는 빔의 SOBP 범위 끝에서 과대평가되는 경우가 일부 있습니다. 이 효과는 주로 두꺼운 레인지 시프터(range shifter) 및/또는 높은 Z 물질의 레인지 변조기를 이용한 빔에서 관찰되었습니다.

사용자는 펜슬 빔 선량 알고리즘에서 이러한 한계를 인식하고, US/SS/DS/Wobbling 빔의 에어갭(air gap)을 항상 최소화하는 것이 좋습니다. (372143)



**경고!**

**무한 평판 근사치가 양성자 US/SS/DS/Wobbling에 미치는 효과.** US/SS/DS/Wobbling 펜슬 빔 선량 엔진은 무한 평판 근사치를 기준으로 합니다. 이 근사치는 개별 광선 추적에 대한 측면 불균일성을 무시하며, 환자를 semi infinite layer의 스택으로 봅니다. 이러한 근사치의 효과는 특히 대상 영역에 더 가까운 큰 측면 비균질성을 지닌 환자에게 더 지대합니다. 많은 폐질환 사례에서 표적 범위에 대한 상당한 손실에서 이와 같은 현상을 볼 수 있습니다.

빔 방향과 관련하여 큰 측면 비균질성을 지닌 큰 환자의 경우 선량 계산이 정확하지 않을 수 있음을 알고 있어야 합니다. (370003)

**경고!**

양성자 US/SS/DS/Wobbling 펜슬 빔 선량 계산에서의 범위 보상체 효과. 양성자 US/SS/DS/Wobbling 펜슬 빔 선량 엔진은 모든 범위 보상체 장치를 환자의 연장으로 처리하며, 범위 보상체가 들어가면 펜슬 빔 추적이 시작됩니다. 이는 환자 표면에 닿으면 각 펜슬 빔 광선 추적이 크게 확대되고, 측면 비균질성이 존재할 때 무한 평판 근사치에 의해 발생한 선량 오류가 커질 수 있다는 의미입니다. 광선 추적에 맞춰 각도가 조절되는 경우에는 환자 윤곽이 큰 측면 비균질성이 됩니다. 따라서 이 오류는 다음에서 더 커집니다.

- 에어갭(air gap)의 크기
- 빔과 표면 법선 사이의 간격
- 표적의 얇음
- 내부 측면 비균질성

사용자는 펜슬 빔 선량 엔진의 이러한 제한사항을 알고 있어야 합니다. (383008)

**경고!**

**US/SS/DS/Wobbling 미터세트율(Meterset Rate)의 환자별 보정.**  
US/SS/DS/Wobbling 빔에서 빔 미터세트율(Meterset Rate)을 환자별로 보정할 때 사용하는 설정은 치료 계획 설정과 최대한 근접해야 합니다. (522820)



**경고!**

**US 모드에서 Mitsubishi Electric Co SELECT BEAM NOZZLE에 대한 입사 선량의 과대평가.** US 모드에서 Mitsubishi Electric Co SELECT BEAM NOZZLE이 전달하는 US 빔의 상당한 분할의 선량 엔진을 검증할 때 입사 영역에서 계산된 선량의 체계적인 과대평가가 확인되었습니다. 이 오차는 현재 범위 옵션(빔 데이터)으로 정의된 최소 레인지 시프터(range shifter) 두께보다 훨씬 큰 레인지 시프터(range shifter) 두께를 사용하는 빔에서 상당히 커집니다. 이 오차는 범위 보상체를 빔에 추가할 경우 더 커집니다. Snout 위치는 레인지 시프터(range shifter)로 야기되는 오차에 미치는 영향이 적으며, 레인지 시프터(range shifter)로 야기되는 표면 선량 오차는 보상체와 환자 사이의 에어갭(air gap)이 클수록 증가합니다.

이 선량 오차는 에어갭(air gap)을 통한 보조 양성자 전달의 취급과 관련됩니다. 이는 주로 표면 영역의 선량 과대 평가에서 비롯됩니다.

사용자는 펜슬 빔 선량 엔진의 이러한 제한사항을 알아야 하며, 레인지 시프터(range shifter) 두께를 상쇄하는 범위 옵션(빔 데이터) 수를 시스템/빔 모델에 충분히 갖추어야 할 책임이 있습니다. (382252)



### 경고!

**US 모드에서 Mitsubishi Electric Co SELECT BEAM NOZZLE에 대한 보상체와 함께 블록 애퍼처를 사용하는 빔의 측면 반음영.**

RayStation 11B의 선량 엔진 검증 시, 범위 보상체와 함께 블록 애퍼처를 사용하여 Mitsubishi SELECT BEAM NOZZLE을 US 모드 (Mitsubishi US)로 전달하는 빔의 계산된 측면 선량에서 체계적 편차가 발견되었습니다. 연구 조사 영역에서 두께가 균일한 3cm 또는 6cm 범위 보상체와 함께 8x8 cm<sup>2</sup> 정사각 블록 애퍼처를 사용했으며, 이것이 워터 팬텀으로 전달되었습니다. 측정된 측면 프로파일은 계산된 프로파일보다 어깨가 둥글었으며(고선량 조사 영역 예지), 계산된 프로파일의 저선량 부분(선량 수준<50%)은 측정치와 상당히 일치합니다. 따라서 계산된 프로파일은 D95% 수준의 측정 프로파일보다 훨씬 더 넓을 수 있으며, 20~80% 측면 반음영의 차이가 종종 환자는 2mm를 초과하는 것이 관찰되었습니다. 프로파일 분석의 감마 실패율(3mm, 3%)도 5%를 초과하여 상대적으로 잦은 것으로 관찰되었습니다.

MLC를 주 콜리메이터로 사용하는 Mitsubishi US 조사 영역이나 범위 보상체 없이 블록 애퍼처를 사용한 조사 영역에서는 이러한 편차가 발견되지 않았습니다.

자세한 내용은 *RSL-D-RS-11B-REF, RayStation 11B Reference Manual*를 참조하십시오.

펜슬 빔 선량 엔진의 이러한 제한사항을 인식하고, RayStation 커미셔닝과 추후 환자별 QA에서 이 거동을 조사할 때 각별히 주의하십시오.

(1657)



### 경고!

**Optivus 이중 분산 시스템의 선량 정확도.** RaySearch 선량 엔진 검증에서 측면 선량 프로파일의 숄더(shoulder)가 RayStation에서 항상 정확하게 재현되지는 않는다는 것이 발견되었습니다. 그 결과, 감마(3%, 3mm) 통과율 > 95%라는 선량 정확도 요건이 이행되지 않습니다. 요건이 이행되지 않는 경우, 계산된 곡선이 측정된 프로파일보다 더 둥근 숄더를 나타내는데, 이는 D95%에서 조사 영역 너비의 과소 추정을 초래합니다(예시). 이러한 효과는 더 높은 에너지에서 넓은 조사 영역(>10cm)의 얇은 깊이 및 중간 깊이에서 가장 두드러집니다.

선량 계산 시 이러한 제한사항에 유의해야 합니다. 특히 이 결함이 개별 환자 사례에 대해 수용 가능한지 그렇지 않은지 판단할 수 있으면 환자별 QA 과정에 각별히 주의를 기울여야 합니다.

(410850)

### 양성자 PBS 선량 계산 경고



#### 경고!

레인지 시프터(range shifter)가 있는 양성자 PBS 및 라인 스캔닝(line scanning) 빔에 대한 펜슬 빔 선량 엔진의 정확성. RayStation PBS 펜슬 빔 선량 엔진 검증을 보면, 상대적으로 큰 에어갭(air gap)이 있는 레인지 시프터(range shifter)가 사용된 경우 선량 정확성 요건의 편차가 특히 얇은 깊이의 선량에서 적게 나타났습니다. 이러한 편차는 에어갭(air gap)에서의 보조 양성자 수송 처리에 연결되어 표면 영역에서의 선량이 과평가됩니다. 그러나, 환자 표면에서의 스팟이 매우 커지는 경우에는 서브 스팟 이산화에 대한 스팟 또한 선량 오류에 기여할 수 있습니다.

사용자는 펜슬 빔 선량 엔진의 이러한 제한사항을 알고 있어야 합니다. 레인지 시프터(range shifter)를 포함하는 빔에 대한 최종 선량을 계산하는 RayStation Monte-Carlo 선량 엔진을 사용할 것을 적극 권합니다. (369527)



### 경고!

**양성자 PBS PB 선량 엔진 관련 서브 스팟 제한사항.** RayStation PBS 펜슬 빔 선량 계산에서 Gaussian 스팟 플루언스는 19개 서브 스팟으로 나누어집니다. 이는 펜슬 빔 알고리즘에 내재된 무한 슬래브 근사치가 야기하는 오류를 최소화하기 위한 것입니다. 한편에 초기 Gaussian 플루언스의 정확한 표현, 대상인 스팟 크기에 대한 환자 기하학적 정보의 충분한 코스 샘플링을 두고, 다른 한편에 계산 속도를 두었을 때 19개의 선택은 이 두 가지 사이의 절충안입니다.

양성자 펜슬 빔 PBS 선량 엔진의 서브 스팟 사이의 거리는 스팟 크기에 따라 달라집니다. 서브 스팟 거리는 스팟 크기(스팟 시그마)의 약 85%이며, 5mm 스팟의 경우에는 서브 스팟 거리가 최대 4mm가 됩니다. 스팟 크기가 매우 커지면 서브 스팟 사이의 거리가 환자의 기하학적 변화보다 커질 수 있습니다. 이 경우에는 환자의 기하학적 변화가 펜슬 빔 선량 엔진에서 고려되지 않습니다. 환자 표면을 향해 있는 스팟(예: 접선 빔에서 나오는 스팟)의 경우, 환자 지오메트리(체외 ROI)와 교차하는 서브 스팟만 고려됩니다. 그 결과, 표면 영역에서 선량이 손실될 가능성이 있습니다. 에어갭(air gap)이 큰 레인지 시프터(range shifter)를 저에너지 빔과 함께 사용하는 경우를 큰 스팟 크기에 해당할 수 있습니다.

자세한 내용은 *RSL-D-RS-11B-REF, RayStation 11B Reference Manual*를 참조하십시오.

사용자는 PBS 선량 계산의 이러한 제한사항을 알고 있어야 하며, 레인지 시프터(range shifter)를 포함하는 모든 빔에 대해 최종 선량 계산에는 RayStation Monte-Carlo 선량 엔진을 사용할 것을 적극 권합니다. (369528)



### 경고!

**양성자 PBS PB 선량 엔진의 스캔한 조사 영역 크기 제한사항.** RayStation의 PBS 펜슬 빔 선량 엔진 검증은 스캔한 조사 영역 크기  $4 \times 4\text{cm}^2$ 까지만 가능합니다. 조사 영역 크기가  $4 \times 4\text{cm}^2$ 보다 작은 PBS 및 라인 스캔링(line scanning) 계획을 생성할 때는 특히 주의하십시오. (369529)



**경고!**

**라인 스캐닝(line scanning):** 스크립팅에서 페인팅 수를 변경한 후 선량 다시 계산. 라인 스캐닝(line scanning) 계획의 스크립팅을 통해 각 세그먼트의 페인팅 수를 변경한 경우, 계획한 선량과 전달된 선량 간에 약간의 불일치가 발생할 수 있습니다. 그 이유는 페인팅 수를 변경할 때 선량이 무효화되지 않았기 때문입니다. 그러나 이는 Sumitomo 치료 제어 시스템의 MU 라운딩에 영향을 미칩니다. 이를 올바르게 반영하려면 선량을 다시 계산해야 합니다.

(6136)



**경고!**

**블록과 MLC 애퍼처 윤곽선 외부의 높은 웨이트 스팟.** 애퍼처가 기계에서 오정렬되거나 치료 중 무심코 제외된 경우 애퍼처 윤곽선 외부에 위치한 높은 웨이트 스팟은 잘못된 치료를 유발할 수 있습니다. (252691)



**경고!**

**PBS 블록 및 MLC 애퍼처와 결합된 robust 최적화(robust optimization).** robust 최적화(robust optimization)가 양성자 PBS 계획 관련 애퍼처와 결합되어 사용되는 경우, 애퍼처의 마진의 크기가 충분히 커서(위치 불확실성도 포함되어야 함) 결과적으로 계획이 Robust할 수 있도록 하십시오. (252705)



**경고!**

양성자 **PBS MC** 선량 엔진의 조사 영역 크기 제한사항. RayStation의 Monte Carlo PBS 선량 엔진 검증은 조사 영역 크기를 기준으로 다음 설정까지만 가능합니다.

- 4 x 4cm<sup>2</sup>까지의 조사 영역 크기
- 2 x 2cm<sup>2</sup> 까지의 MLC 애퍼처 opening
- 4 x 4cm<sup>2</sup> 까지의 블록 애퍼처 opening

조사 영역 크기나 애퍼처 opening 이 선량 엔진 검증에 포함되는 설정 보다 작은 PBS 및 라인 스캐닝(line scanning) 계획을 생성할 때는 특히 주의하십시오. (369532)

**경고!**

**PB** 선량 엔진의 무한 slab 근사치가 양성자 **PBS**/라인 스캐닝(line scanning)에 미치는 효과. 양성자 PBS/라인 스캐닝(line scanning) 펜슬 빔 선량 엔진은 소위 무한 slab 근사치를 기준으로 합니다. 이 근사치는 개별 광선 추적에 대한 측면 불균일성을 무시하며, 환자를 semi infinite layer의 스택으로 봅니다. 이러한 근사치의 효과는 특히 대상 영역에 더 가까운 큰 측면 비균질성을 지닌 환자에게 더 지대합니다. 이 상황은 많은 폐질환 사례에서 흔하지만, 다른 치료 현장에도 영향을 미칠 수 있습니다. 레인지 시프터(range shifter)를 사용하는 폐질환의 경우 폐조직 종양에 대한 선량은 PTV 종양에서 10%까지 과대평가되어, 선량 재변화 후에도 대상 범위의 손실이 큰 것으로 확인되었습니다.

빔 방향과 관련하여 큰 측면 비균질성을 지닌 큰 환자의 경우 선량 계산이 정확하지 않을 수 있음을 알고 있어야 합니다. 빔에서 큰 측면 비균질성이 나타나는 곳의 모든 환자에 대한 최종 선량 계산에는 RayStation Monte Carlo 선량 엔진을 사용할 것을 적극 권합니다. (369533)



**경고!**

**Mevion Spot Map Converter(SMC)**는 **Mevion Hyperscan**에 사용됩니다. 이온 Monte Carlo 선량 엔진으로 최종 선량을 계산할 때 에너지 층 세부사항, 스팟 위치, 스팟 MU, 페인팅 수, 콜리메이터 윤곽 같은 빔 데이터는 스팟 전달과 개별 펄스 콜리메이션을 최적화하는 Mevion Spot Map Converter(SMC)를 통과합니다. 이후 각 스팟별 콜리메이터 leaf(엽)의 실제 위치가 포함되도록 SMC의 출력을 선량 계산에 사용합니다. 그러나 최적화 과정에서 계산된 선량은 초기 스팟 패턴을 토대로 SMC 출력을 이용합니다. 초기 스팟 패턴과 최종 스팟 패턴이 다르면 최적화된 비-임상 선량과 최종 임상 선량에 차이가 생길 수 있습니다.

자세한 내용은 *RSL-D-RS-11B-REF, RayStation 11B Reference Manual*을 참조하십시오. (369117)



**경고!**

**Mevion Hyperscan에 대한 선량 엔진 검증 축.** Mevion Hyperscan 선량 검증에서 등선량 중심점까지의 거리가 X 또는 Y 방향으로 7cm가 넘는 스팟이 있는 계획에서 큰 차이가 확인됩니다. 이러한 차이는 전달된 스팟 미터세트가 계획이 의도한 것보다 큰 경우 발생하는 조사 영역 전체에 걸친 치료 전달의 불규칙성에서 영향을 받은 것으로 보입니다. 이 영향은 X와 Y에서 등선량 중심점까지의 최대 거리 10cm 까지 서서히 증가하여 계획된 스팟 미터세트와 전달된 스팟 미터세트의 차이가 최대 약 3%에 도달합니다. 주변 스팟의 미터세트가 상대적으로 더 높은 경우, 선량에 대응하는 차이는 더 커질 수 있습니다. 이 효과는 Mevion Medical Systems에 의해 확인되었습니다.

이 문제는 Mevion Medical Systems에서 해결하였으며 Hyperscan 기기에 대해 측면 스팟 미터세트 교정을 이용할 수 있습니다. 사용자는 이 교정 조치를 실시하거나 축외 조사영역 설정 시 각별한 주의를 기울여야 합니다.

(300)



### 경고!

**Mevion** 하이퍼스캔과 함께 사용하는 양성자 **MC** 선량 엔진의 선량 정확성. Mevion 하이퍼스캔에 대한 Monte Carlo PBS 선량 엔진 검증에서 다음 사례의 측정치를 비교할 때 선량 정확성 요건과 차이가 있는 것이 확인되었습니다.

- 소형 대상의 절대 선량

Mevion 하이퍼스캔에 대한 선량 엔진 검증에서 깊이가 서로 다른 입체 대상  $3 \times 3 \times 3\text{cm}^3$ 과 측면 크기  $4 \times 4\text{cm}^2$ 의 단일 에너지 조사 영역의 절대 선량 편차가 상당한 것으로(3% 초과) 확인되었습니다. 이 편차는 에어갭(air gap)이 클수록 커집니다.

- 애퍼처 사용 시 조사 영역 에지의 절대 선량

Mevion 하이퍼스캔에 대한 선량 엔진 검증에서 RayStation이 조사 영역 에지의 선량을 상당히 과대평가하는 것으로 확인되었습니다. 그 차이는 애퍼처를 사용할 때 표면 근처에서 가장 컸습니다.

위에서 확인된 편차 중 하나가 임상적으로 유의미할 수 있는 경우에는 Mevion 하이퍼스캔에 대한 PBS 계획을 생성할 때 특히 주의하십시오. (384587)



### 경고!

최대 허용된 통계적 불확실성은 이미 계산된 임상적 **Monte Carlo** 양성자 선량에 영향을 주지 않습니다. 임상적 Monte Carlo 양성자 선량을 위해 최대 허용된 통계적 불확실성을 변경할 때는 이미 계산된 선량이 영향을 받지 않는다는 점에 유의하십시오. 그러므로 변경 전에 계산된 선량은 재계산될 경우 임상적 선량을 제공하지 않는 통계적 불확실성이 있어도 임상용으로 표시될 수 있습니다. (369534)

### 경이온 PBS 선량 계산 경고



#### 경고!

경이온 PBS의 무한 슬래브 근사치의 효과. 펜슬 빔 알고리즘에 내재하는 이 근사치는 개별 광선 추적에 대한 측면 불균일성을 무시하며, 환자를 semi infinite layer의 스택으로 봅니다. 따라서 사용자는 빔 방향과 관련하여 큰 측면 비균질성을 지닌 환자의 경우 선량 계산이 완전히 정확하지 않을 수 있음을 알고 있어야 합니다.

(461)



#### 경고!

탄소 이온 PBS의 조사 영역 크기 제한사항. RayStation의 선량 엔진 검증은  $3 \times 3\text{cm}^2 \sim 20 \times 20\text{cm}^2$ 의 조사 영역 크기를 지원합니다. 이 조사 영역 크기 제한보다 작거나 큰 크기의 조사 영역을 생성할 때에는 특히 주의하십시오.

(6483)



#### 경고!

헬륨 이온 PBS의 조사 영역 크기 제한사항. RayStation의 선량 엔진 검증은  $3 \times 3\text{cm}^2 \sim 20 \times 20\text{cm}^2$ 의 조사 영역 크기를 지원합니다. 이 조사 영역 크기 제한보다 작거나 큰 크기의 조사 영역을 생성할 때에는 특히 주의하십시오.

(219201)



#### 경고!

레인지 시프터(range shifter)가 있는 탄소 이온 PBS의 절대 선량 정확도. RayStation의 탄소 이온 선량 계산에 사용되는 분석 선량 엔진에는 레인지 시프터(range shifter)와 환자 사이의 구역(에어갭(air gap)이라고도 함)에서 빔 분산을 정확하게 모델링하는 기능이 없습니다. 에어갭(air gap)이 31cm 이상일 경우 3%를 초과하는 상당한 편차가 예상됩니다. 이 편차는 조사 영역 크기와 깊이에 크게 좌우되며, 작은 조사 영역과 표면 표적에 주로 영향이 갑니다. 31cm 이상의 에어갭(air gap)을 사용할 때는 특히 주의해야 합니다.

(6484)

**경고!**

레인지 시프터(range shifter)가 있는 헬륨 이온 PBS의 절대 선량 정확도. RayStation의 헬륨 이온 선량 계산에 사용되는 분석 선량 엔진에는 레인지 시프터(range shifter)와 환자 사이의 구역(에어갭(air gap)이라고도 함)에서 빔 분산을 정확하게 모델링하는 기능이 없습니다. 에어갭(air gap)이 큰 경우 편차가 발생할 것으로 예상됩니다. 편차는 조사 영역과 깊이에 따라 크게 좌우되며 작은 조사 영역과 표면 표적에서 그 영향이 가장 두드러지게 나타납니다. 선량 엔진 검증은 최대 20cm의 에어갭(air gap)을 사용하여 실시했습니다. 그러므로 사용자는 20cm보다 큰 에어갭(air gap) 사용 시 특히 주의해야 합니다.

(219202)

**경고!**

물과 매우 다른 물질의 경이온 PBS에 대한 선량 및 선량 평균 LET 정확도. RayStation에서 경이온 선량 계산에 사용되는 분석 선량 엔진에는 물과 매우 다른 물질(예: 뼈 및 폐 조직)의 핵 상호작용을 설명하는데 제약이 있는 것으로 알려져 있습니다. 빔이 물보다 무거운 물질을 통해 횡단하면, RayStation가 선량과 선량 평균 LET를 과소 추정합니다. 반면에 물질이 물보다 가벼울 경우에는 해당 물질의 선량과 선량 평균 LET가 과대 추정될 것입니다. 대부분의 임상 사례에서, 빔이 서로 다른 종류의 물질을 통과하는 경우, 이러한 효과가 서로 상쇄되어 편차가 적을 것입니다(주로 1% 미만). 한편, 빔이 해당 물질을 통해 상당한 거리를 횡단하면, 이러한 효과가 더 커져서, 고체 뼈 팬텀의 경우 최대 10%에 달할 수 있습니다. 이와 같은 경우, 선량과 선량 평균 LET 계산의 정확도가 영향을 받을 것입니다. 사용자는 빔이 물과 매우 다른 물질을 통해 상당한 거리를 횡단하는 경우에 더 각별히 주의를 기울여야 합니다.

(410378)

**경고!**

**RBE 모델과 관련된 임상적 관행.** 사용자는 생물학적 효과비(RBE)를 예측하기 위한 모델과 관련된 임상 사례를 잘 알고 있으며 해당 주제에 대해 출판된 문헌을 면밀히 따를 것으로 예상됩니다. 여기에는 RBE 가중 선량을 직접적으로 측정하는 것의 어려움과 관련된 불확실성을 인식하고 있는 것이 포함됩니다. (261621)



**경고!**

**RBE 가중 선량 및 선량 평균 LET 계산의 제약.** RBE 가중 선량 및 선량 평균 LET 계산에 사용한 1차 및 2차 입자 에너지 스펙트럼은 수중에서 시뮬레이션했습니다. 사용자는 이러한 제약과 이질 영역, 그 중에서도 물과 매우 다른 물질에서 RBE 가중 선량 및 선량 평균 LET에 미칠 수 있는 영향을 인식하고 있어야 합니다.

(5133)



**경고!**

**RBE 가중 선량 및 선량 평균 LET 계산의 제약.** RBE 가중 선량 및 선량 평균 LET의 예측은 각 위치의 혼합 방사선 조사 영역에 따라 다릅니다. RayStation에서 이는 1차 및 2차 입자 에너지 스펙트럼으로 정량화됩니다. 입자 에너지 스펙트럼의 차이 및 불확실성은 RBE 계산에 사용되는 생물학적 모델의 내재된 불확실성 외에도 선량 계산으로 전달됩니다.

사용자는 REB 가중 선량 및 선량 평균 LET의 예측 시 입력 입자 에너지 스펙트럼에 대한 감도에 유의해야 합니다.

(2222)



**경고!**

**뾰족한 피크의 선량 평균 LET 계산 정확도.** RayStation의 경이온 선량 평균 LET 계산은 너비가 약 1밀리미터인 피크를 설명할 때 정확도가 제한되며, RayStation 값을 과소 추정할 수 있습니다. 단일 브래그 피크의 가파른 피크 선량 평균 LET를 그 예로 들 수 있습니다. 사용자는 이렇게 날카로운 부분에 대한 선량 평균 LET를 평가할 때 각별히 주의를 기울여야 합니다.

(410376)

**경고!**

**RBE 가중 선량 및 선량 평균 LET 계산에 대한 혼합 방사선 조사 영역의 측면 의존도는 없습니다.** 복셀에서 1차 입자와 분획의 분포는 물당량 깊이에만 의존하며, 조사 영역 중심 측까지의 거리에는 의존하지 않습니다. 이는 1차 입자 및 분획의 분포가 혼합 방사선 조사 영역에서 측면 평형이 존재하는 영역과는 다른 조사 영역에서 오류를 발생시킬 수 있습니다(예: 조사 영역 외부, 작은 조사 영역 내, 넓은 조사 영역의 가장자리).

(408315)


**경고!**

**고선량에 대한 LEM 모델의 제한사항.** 실험 데이터의 고 분획 선량 가용성이 제한되어 있어 국소 효과 모델(LEM)이 완전하게 평가되지 않았으며 사용자는 분획 선량이 높을 경우 해당 모델이 안정적이지 않다는 사실에 유의해야 합니다. (261598)

**경고!**


**LEM-I를 사용하는 다양한 LET 값에 대한 RBE상의 변화.** LEM-I이 낮은 LET 값에서 RBE를 과대측정하고, 높은 LET에서 RBE를 과소측정하는 경향이 있는 것으로 관찰되었습니다. 탄소 방식에 대한 임상적 관점에서 볼 때, 이러한 경향은 "정확한" 방향으로 진행되는 것입니다. 유입 채널에 위치한 정상 조직의 실제 영향은 모델에서 예측한 것보다 낮아야 하는 반면 종양 영역의 효과는 예측한 것보다 높아야 하기 때문입니다. 그러나 이러한 영향 때문에 LEM-I를 임상에서 사용하는 것이 부적절할 수 있으므로 사용자가 이를 유의해야 합니다.

(458)

 **경고!**


저선량 근사치의  $s_{max}$  매개변수. LEM의 저선량 근사치에서 RBE를 계산할 때, 고선량에서 선량 효과 지수 관계로 전환되는 지점의 기울기는 매개변수  $s_{max}$ 로 표시됩니다. 이는 기존 방사선 곡선의 기울기나 이온 방사선 곡선의 기울기로 사용할 수 있습니다. RayStation 구현은 후자 선택을 따르고 다른 구현(예: TRiP)은 전자를 따릅니다. 이러한 근사치 차이로 인한 영향은 일반적으로 매우 경미하며 고용량과만 관련됩니다. 저선량 근사치는 임상 선량 계산에 이용될 수는 없음에도 불구하고 사용자는 이러한 차이를 인지하고 있어야 합니다.

(221231)

 **경고!**

**LEM Classic**의 반복 횟수. LEM 모델에 따라 RBE 가중 선량을 계산할 때에는 RayStation에서 임상 선량을 구하기 위해서 LEM Classic 알고리즘을 적어도 1,000회 반복하여 사용해야 합니다. 충분한 통계적 정확성을 확보하기 위해서는 1,000회 이상 반복이 필요할 수도 있으며 반복 횟수는 방식과 모델 매개변수, Fraction 스펙트럼에 따라 달라집니다. LEM Classic 선량 계산의 통계적 정확성을 충분히 확보하는 것은 사용자의 책임입니다.

(221247)

 **경고!**

**LEM-I**를 이용하는 RBE의 추적 선량 매개변수 제한사항. LEM-I에 따른 RBE 가중 선량은 다음과 같은 추적 선량 매개변수 사용을 통해서만 검증되었습니다.

- 추적 핵 반경 = 0.01 $\mu$ m
- 전인자( $\gamma$ ) = 0.05  $\mu$ m/(MeV/u) $^{\delta}$
- 지수( $\delta$ ) = 1.7
- Kiefer 낮은 에너지 근사치 없음

RayStation에 다른 매개변수를 입력으로 선택할 수는 있으나, 이는 국소 효과 모델(LEM)을 벗어난 범위의 작업이므로 각별한 주의를 기울여 처리해야 합니다. (261599)



**경고!**

**LEM-I를 이용하는 RBE의 세포 유형 매개변수 제한사항.** LEM-I에 따른 RBE 가중 선량은 다양한 방사선 감도를 지닌 세포 유형 범위를 사용하는 탄소 방식에 대해 검증되었습니다. 하지만 사용자는 다음의 세포 유형 매개변수(Chordoma)가 임상적 관행 대부분에 사용됨을 알고 있어야 합니다.

- $\alpha_x = 0.10 \text{ Gy}^{-1}$
- $\beta_x = 0.050 \text{ Gy}^{-2}$
- $D_t = 30 \text{ Gy}$
- $r_n = 5.0 \mu\text{m}$

RayStation의 모델에 다른 세포 유형 매개변수를 입력으로 선택할 수는 있으나, 안전성과 임상적 효능의 광범위한 평가가 수행되기 전까지는 이보다 큰 매개변수를 임상적 목적으로 적용해서는 안 됩니다.

(457)

**경고!**

**LEM-IV 기반 RBE의 세포 유형 매개변수 제한사항.** LEM-IV에 따른 RBE 가중 선량은 다음 두 세트의 세포 유형 매개변수를 사용하는 헬륨 방식에 대해 검증되었습니다.

**세트 1**

- $\alpha_x = 0.10 \text{ Gy}^{-1}$
- $\beta_x = 0.050 \text{ Gy}^{-2}$
- $D_t = 8.0 \text{ Gy}$
- $r_n = 5.0 \mu\text{m}$

**세트 2**

- $\alpha_x = 0.50 \text{ Gy}^{-1}$
- $\beta_x = 0.050 \text{ Gy}^{-2}$
- $D_t = 14 \text{ Gy}$
- $r_n = 5.0 \mu\text{m}$

이 매개변수들은 임상에서 한 번도 사용된 적이 없으며, 광범위한 안전성 및 임상적 효능 평가를 수행한 후에 임상용으로 적용해야 합니다.

다른 세포 유형 매개변수 세트를 이용하는 경우에도 각별한 주의를 기울여야 합니다.

(219180)



**경고!**

**MKM을 사용하는 RBE에 대한 선량 계산 매개변수 제약.** MKM에 따른 RBE 가중 선량은 다음과 같은 선량 계산 매개변수를 사용하는 탄소 이온 방식에 대해서만 검증되었습니다.

- 임상적 척도 인자 = 2.41
- 기준 방사선  $\alpha_r = 0.764 \text{ Gy}^{-1}$
- 기준 방사선  $\beta_r = 0.0615 \text{ Gy}^{-2}$

탄소 이온 방식 이외의 방식을 위한 계획을 사용하는 경우 각별한 주의를 기울여야 합니다..

RayStation에는 다양한 매개변수를 입력할 수 있으나 이는 검증 범위를 벗어난 영역에 속하므로 각별한 주의를 기울여야 합니다.

(66531)



**경고!**

**MKM을 사용하는 RBE에 대한 세포 유형 매개변수 제약.** MKM에 따른 RBE 가중 선량은 탄소 이온 방식을 위한 계획을 사용하는 방사선감수성이 고정되어 있는 단세포에 대해서만 검증되었습니다. 다음 세포 유형 매개변수, 즉 HSG가 적용됩니다.

- $\alpha_0 = 0.1720 \text{ Gy}^{-1}$
- $\beta = 0.0615 \text{ Gy}^{-2}$
- $r_d = 0.32 \mu\text{m}$
- $r_n = 3.9 \mu\text{m}$

탄소 이온 방식 이외의 방식을 위한 계획을 사용하는 경우 각별한 주의를 기울여야 합니다..

RayStation에서 다른 세포 유형 매개변수를 모델로 가져올 수 있으나 안전성 및 임상 효능에 대한 광범위한 평가가 수행될 때까지는 이를 임상 목적으로 적용해서는 안됩니다.

(66530)

**경고!**

**사용자 정의 RBE 모델.** RBE 세포 유형 매개변수와 데이터표를 사용자 정의 RBE 모델로 가져올 때 RBE 모델을 커미셔닝하기 전에 이 데이터의 타당성과 임상 적용 가능성을 확인하는 것은 전적으로 사용자의 책임입니다. RayStation에서 수행된 가져온 데이터에 대해 검증된 바가 전혀 없습니다. (262079)

**경고!**

**다른 RBE 모델로 계산한 RBE 가중 선량 비교.** RayStation는 다양한 RBE 계산 방법을 지원합니다. 이 모든 방법을 통해 RBE 가중 선량 (Gy(RBE) 단위)을 구할 수 있으나 선량은 절대값으로 직접적으로 비교할 수 없다는 것에 유의해야 하며 다른 RBE 모델을 사용한 결과와 비교할 때에는 각별한 주의를 기울여야 합니다. (67927)

**BNCT 선량 계산 경고****경고!**

**RBE 모델 표준 BNCT.** RBE 모델을 커미셔닝하기 전에 해당 매개변수의 유효성과 임상적 응용성을 보장할 책임은 전적으로 사용자에게 있습니다. (611936)

**경고!**

**보른 농도.** 선량은 RBE 모델에서 정의된 혈액 보른 농도 및 계획된 혈액 보른 농도에 따른 세포 유형에 따라 보른 분포를 기준으로 계산됩니다. 사용자는 환자에게 사용된 보른 농도가 계획에서 사용된 보른 농도와 현저히 다른지, 환자에게 전달된 선량이 계산된 선량에서 크게 벗어날 것인지 알고 있어야 합니다. (611940)

### 3.1.8 환자 모델링 관련 경고



#### 경고!

**자동 ROI 생성 및 수정.** 자동 ROI 생성 및 수정 결과를 반드시 확인하십시오. 신체 부위, 환자 위치 및 이미지 방식과 같은 특징적인 모델 속성을 기반으로 환자에게 적절한 장기 모델을 선택하도록 특별한 주의를 기울여야 합니다. 이는 모델 기반 세그먼트화, Atlas 기반 세그먼트화 및 딥러닝 세그먼트화를 포함한 모든 자동 세그먼트화 방식에 적용됩니다.

자동 장기 세그먼트화를 사용하여 RayStation의 병변을 식별할 수 없습니다.

(9662)



#### 경고!

**자동 영상 등록.** 자동 영상 등록 결과를 반드시 확인하십시오. (360374)



#### 경고!

**치료 위치 정렬을 위해 가져오기한 POI 수정.** 'Acquisition isocenter'(획득 등선량 중심) 및 'Initial match isocenter'(초기 일치 등선량 중심) 유형으로 치료 위치를 정렬하기 위해 가져온 POI를 수정한 후에 'CBCT treatment position alignment'(CBCT 치료 위치 정렬)을 실시하면 정렬이 틀리게 됩니다. (360378)

**경고!**

**영상 세트 슬라이스 간격 및 윤곽선 외삽.** RayStation에서 윤곽선의 ROI 3D 재건은 첫 번째와 마지막 윤곽이 슬라이스 거리의 절반을 연장시킨다고 가정합니다. 따라서 첫 번째와 마지막 ROI 윤곽은 가장 바깥쪽에 그려진 윤곽선으로부터의 슬라이스 거리의 절반으로 외삽됩니다. 이 외삽에 대한 제한은 없으며, 이는 항상 슬라이스 거리의 절반입니다. 슬라이스 거리가 약 2~3mm인 일반적인 영상 세트의 경우 RayStation은 1~1.5mm의 외삽을 의미하지만, 슬라이스 간격이 넓은 영상의 경우 이 외삽으로 인해 예기치 않은 동작이 발생할 수 있습니다. 따라서 반드시 슬라이스 간격을 3mm 이하로 하여 계획 수립 CT를 재구성할 수 있도록 하는 것이 좋습니다. (125440)

**경고!**

**중간 ROI 윤곽선 누락.** 중간 ROI 윤곽선이 없으면 간격이 자동으로 채워지지 않습니다.

가장 바깥쪽 ROI 기하학적 정보의 윤곽선 간에 윤곽선이 없는 영상 슬라이스가 있는 경우, 윤곽선 간에 자동 보간이 이루어지지 않습니다. 이는 가져온 윤곽선뿐 아니라 RayStation에서 생성된 윤곽선에도 적용됩니다. (360375)

**경고!**

**영상 세트 외부로 확장된 ROI 기하학적 정보.** 영상 세트의 상단 및 하단 외부로 확장된 ROI에서 윤곽선 작업을 수행할 때(예: 수동 그리기, 윤곽선 단순화 등), ROI는 영상 세트의 상단 및 하단에서 잘립니다. (240137)



**경고!**

**변형정합(deformable registration)을 검토하십시오.** 선량을 변형하는 데 사용하기 전에 변형정합(deformable registration)을 다음과 같은 방법으로 항상 검토하십시오.

- 융합 보기에서 등록 평가
- 변형된 격자 보기에서 변형된 격자 평가.
- 기준 및 표적 이미지 세트 간에 매핑된 구조 평가.

이는 특히 선량 추적 시 그리고 변형된 선량이 조정된 계획의 최적화 중에 배후 선량으로 사용될 때 중요합니다. 신체역학적 변형정합(deformable registration)은 가역성을 보장할 수 없으므로 특히 철저하게 평가해야 합니다. (360376)



**경고!**

**매핑된 구조의 정확성을 검토하십시오.** 매핑된 구조들이 치료 계획 수립 및 평가 목적을 위해 사용되기 전에 반드시 변형정합(deformable registration)을 사용해 영상 세트 간에 배치된 구조들의 정확성을 검토하십시오. 신체역학적 변형정합(deformable registration)은 가역성을 보장할 수 없으므로 특히 철저하게 평가해야 합니다. (360379)



**경고!**

**새로운 원소 조성을 가진 일반 물질을 생성하십시오.** 질량 밀도와 원소 조성의 조합 측면에서 물리적으로 타당한 물질을 나타내지 않는 물질을 동일하도록 두 가지의 순서에 주의하시기 바랍니다. RayStation의 선량 엔진은 인체에서 발견되는 것과 유사한 물질에 최적화되어 있습니다. 해당 영역 외의 물질을 사용하면 선량 정확도가 감소할 수 있습니다.

(274572)

### 3.1.9 치료 계획 수립 관련 경고



#### 경고!

**총돌 회피:** 환자의 위치와 갠트리 각도, 카우치 각도(Vero 기기의 경우 카우치 각도가 아닌 링 각도)를 반드시 확인하십시오. 환자의 부상이나 장비의 손상을 초래하는 총돌을 피하려면 모든 빔에 대해 환자/기기 설정을 반드시 수작업으로 확인해야 합니다. 롬 부를 현재의 환자/기기설정 사용 시 총돌이 발생하지 않을 것임을 확인하기 위한 목적으로 사용해서는 안 됩니다. TomoTherapy 치료의 경우에는 경고 254787도 참조하십시오.

(3310)



#### 경고!

**정확한 치료 자세를 선택하십시오.** 치료 계획을 생성할 때 환자를 위한 정확한 치료 자세(머리 먼저/발 먼저)를 선택하십시오. 선택한 치료 자세는 환자에 대해 빔이 어떤 방향을 향해야 하는지에 영향을 줍니다. 잘못된 규격으로 인해 환자가 잘못 치료될 수 있습니다.

계획을 수립할 때 CT 데이터의 환자 위치(환자 스캐닝 위치)와 다른 치료 위치를 선택할 수 있습니다. 환자가 스캔하는 동안 배치된 위치와 다른 위치에서 환자를 치료해야 할 경우에만 이 옵션을 사용하십시오. (508900)



#### 경고!

**VMAT, 정각 아크, 정적 아크를 위한 콜리메이터 각도.** 아크 빔에서는 누적 선량 누출로 이어질 수 있는 0, 90, 180 및 270도의 콜리메이터 각도는 가능하면 피해야 합니다. 콜리메이터 각도는 가능하면 위 값에서 10도 이상 이동시키는 것이 좋습니다. leaf(엽) 간 전송으로 인한 누적 선량 누출은 임상 선량 계산에 의해 재현되지 않으므로 임상적 결정을 내릴 때에는 이를 주의하십시오. 닫힌 leaf(엽) 쌍이 최적화 이후의 대상 투사물의 중앙에 위치할 가능성이 높으며, 그러면 이런 콜리메이터 각도에서 누출을 대상의 중앙에 누적시킬 수 있습니다.

(3305)



**경고!**

작은 구조에 대한 선량 계산. 작은 구조를 사용할 때는 이산화 효과의 영향을 상당히 많이 받을 수 있다는 점을 아는 것이 중요합니다. 따라서 재구성해야 하는 가장 작은 구조를 기반으로 선량 격자 해상도를 선택하는 것이 중요합니다. 환자 보기에서 시각화를 위해 구조를 재구성할 때는 구조를 정확하게 나타내기 위해 구조별 고분해능 격자가 사용됩니다. 하지만 계획 최적화, 선량 계산 및 선량 통계의 경우 선량 격자에서 구조를 재구성합니다. 선량 격자 복셀이 너무 크면 재구성에서 구조가 부정확하게 나타날 수 있습니다. 또한 시각화된 구조와 선량 계산에 실제로 사용되는 구조 사이에 불일치가 발생합니다. 따라서 선량 격자 복셀 한 개의 크기가 재구성할 가장 작은 구조 크기의 절반을 초과하지 않도록 선량 격자 해상도를 사용할 것을 적극 권장합니다.

(254767)



**경고!**

물질 시각화. 물질 뷰는 CT 값 및 물질 오버라이드에서 결합된 복셀 밀도를 표시합니다. 이러한 밀도 계산에는 체외 ROI 내의 물질 오버라이드 ROI와 지원 및 고정 유형 ROI가 포함됩니다. Bolus 유형의 ROI는 보기에 포함되지 않는다는 점에 유의하시기 바랍니다.

Bolus ROI 외에도, 표시된 밀도 값은 선량 계산에 사용되는 복셀 밀도입니다. 사용자가 이 밀도 분포를 주의 깊게 검토해서 선량 계산 입력 값이 올바른지 확인할 것을 권장합니다.

저지능비(SPR)가 양성자 및 경이온 선량 계산 시 입력값으로 사용될 때도 마찬가지로 주의를 기울여야 합니다.

2638



**경고!**

카우치의 피치와 롤은 환자 기하학적 정보에 영향을 미칩니다. 카우치의 피치와 롤이 있는 영상을 계획하고 수행할 때는 RayStation에서 영상의 환자 회전이 치료 계획의 환자 회전과 일치하는지 검증하는 기능이 없다는 점을 알아야 합니다.

(68044)



### 3.1.10 양성자 및 경이온 계획 관련 경고

#### 일반적인 양성자 계획 수립 경고



#### 경고!

사용자는 이온 블록/MLC/보상체 DICOM 데이터가 등선량 중심점에서 물리적 평면으로 정확히 변환되었는지 확인해야 합니다. 사용자는 수신 시스템이 VSAD 태그, 등선량 중심점과 트레이의 거리, DICOM에서 내보낸 등선량 중심점의 특성을 토대로 RayStation과 동일한 변환을 사용하여 물리적 블록/MLC/보상체를 획득하는지 확인해야 합니다. 기기에서 회전 콜리메이터(snout)를 지원할 경우 여러 콜리메이터 각도로 이를 확인해야 합니다. (508837)



#### 경고!

**RBE 내 변화를 무시하는 상수 인자 모델.** 상수 인자 RBE 모델은 상응하는 RBE 선량을 얻기 위해 상수 인자만 사용하여 물리적 선량의 스케일을 조정합니다. LET와 같은 빔의 물리적 특성 또는 세포 유형과 같은 환자의 해부학적 구조로 인한 RBE의 모든 변화는 무시됩니다. 특히, 범위 끝에서의 RBE 증가는 무시됩니다. 사용자는 이러한 제한 사항에 유의해야 합니다. (612056)

#### PBS 양성자 및 경이온 계획 경고



#### 경고!

**고정 snout에 대한 에어갭(air gap) 값.** 고정 snout에 대한 에어갭(air gap) 값에만 값이 지정되고 사용자가 비등선량 중심 치료에 대해 계획할 경우 변경해야 합니다. 고정 snout의 경우 환자 위치는 빔 중심선을 따라 조정하여 원하는 에어갭(air gap)을 얻습니다. (125586)



**경고!**

이온 제공 시스템의 **BEV(Beams eye view)** 단일 SAD를 이용한 스케일 조정으로 물리적 평면에서 BEV의 등선량 중심 평면으로 개체가 투사됩니다. 즉, SAD의 X와 Y가 다른 이온 기기는 snout가 설치된 개체와 등선량 중심에서 먼 ROI의 등선량 중심 투사가 정확하지 않게 보일 수 있습니다. 개체와 등선량 중심 평면과의 거리에 따라 시각화 오차가 커집니다. 그러나 BEV에서 블록 애퍼처 윤곽 투사의 이 효과가 보상되어 정확하게 시각화됩니다. 등선량 중심점과 가까운 ROI 윤곽의 효과는 미미하지만 비-등선량 중심 치료는 그 효과가 클 수 있습니다. 이는 시각화와 관련된 제한사항일 뿐이며, 선량 계산에는 영향을 주지 않습니다. (136852)



**경고!**

**Sumitomo 라인 스캐닝(line scanning)의 OAR 범위 마진.** Sumitomo 라인 스캐닝(line scanning)의 위험 장기(OAR) 범위 마진 기능을 사용할 때는 라인 세그먼트가 선택된 회피 OAR 내부에 배치될 수 있다는 점에 유의해야 합니다. 이 문제는 스캔 방향에서 선택한 OAR의 반대쪽에 서로 다른 표적 체적이 존재할 때 생깁니다. 다른 스캔 방향을 선택하면 이 문제의 발생을 줄일 수 있습니다.

(144761)

*US/SS/DS/Wobbling 양성자 계획 경고*



**경고!**

**Proton Beam Design** 모듈에서 생성된 보상체를 제조할 수 있는지 반드시 확인하십시오. RayStation에서 모든 보상체 제조 제약조건을 정의하는 것은 불가능합니다. RayStation에서 명백히 다루어지지 않으므로 사용자는 보상체가 천공 깊이의 한계와 관련하여 제조될 수 있는지 확인할 책임이 있습니다. 그러나 최대 천공 깊이는 빔을 추가하거나 편집할 때 정의되는 최소 및 최대 보상체 두께 한계에 의해 묵시적으로 고려될 수 있습니다. (508893)

### 3.1.11 TomoHelical 및 TomoDirect 계획 수립 관련 경고



#### 경고!

**TomoHelical 및 TomoDirect에 대한 충돌 회피.** 등선량 중심점을 조절한 후 환자가 갠트리 보어의 카우치에 편안하게 맞는지 반드시 확인하십시오. 2D 및 3D 보기에는 충돌이 발생하지 않는 것을 확인하는 데 사용할 수 있는 기계별 FOV 및 Bore(보어) 시각화가 포함됩니다. 충돌 회피를 확인하는 데 롬 보기를 사용하지 마십시오. (254787)



#### 경고!

**TomoDirect 카우치를 통한 치료.** TomoTherapy 카우치는 고정식 하부 팔레트와 이동식 상부 팔레트로 구성되어 있습니다. 전달 중 이 상부 팔레트의 위치가 측면 환자 설정 조정으로 인해 계획 위치와 달라질 수 있습니다. 이는 상부 팔레트를 통해 진입하거나 상부 팔레트의 가장자리에 근접한 빔의 선량에 영향을 미칩니다. 매일 갠트리 롤 수정에 의해서도 카우치를 통과하는 빔 경로가 바뀔 수 있습니다. 상부 팔레트를 통해 진입하거나 상부 팔레트의 가장자리에 근접한 빔의 큰 Fraction 선량으로 TomoDirect 계획을 수립하지 마십시오.

(5062)



#### 경고!

**TomoHelical 계획에 대한 빔 엔트리 검증.** TomoHelical 계획에 대해 수행된 영상 스택 입력 제어가 없다는 점을 유의하십시오.

(6439)



#### 경고!

**iDMS당 단일 환자 DB.** iDMS는 일관성 오류를 방지하기 위해 하나의 환자 DB에서만 데이터를 수신해야 합니다. 환자 DB의 환자 잠금은 동일한 환자를 두 개의 RayStation 인스턴스에서 동시에 iDMS로 내보내지 않도록 보장하는 기능입니다.

(261846)



**경고!**

**TomoHelical 계획용 움직임 동기화.** TomoHelical 계획에 움직임 동기화를 사용하면 세 가지 영상 각도(0도, 90도, 270도)가 시작점으로 생성됩니다. 사용자는 이 각도를 수동으로 편집하고 평가하여, 선택한 표적의 영상이 추적에 적합한지 확인해야 합니다.

승인 또는 내보내기 시 각도를 검증하여 일부 제약 조건을 위반하지 않는지 확인하게 됩니다. 예를 들어, 모든 각도는 30도 이상 분리되어야 합니다. 그러나 표적 추적용으로 사용하기에 적합한 각도인지에 대한 검증은 없습니다.

(143545)



**경고!**

**TomoHelical을 Synchrony와 함께 사용할 때 ROI/POI 이름에 'Fiducial'을 사용하지 마십시오.** 실시간 추적 및 움직임 관리 지원을 이용하는 TomoHelical 계획에서는 ROI/POI 이름에 'Fiducial'을 사용하지 마십시오. 치료 전달 시스템은 추적할 기점(Fiducial)을 이 명명 규칙을 기준으로 식별합니다. ROI/POI 이름에 'Fiducial'을 사용하면 전달 측에 문제가 야기되어 추적할 ROI/POI가 잘못 설정되고 ROI/POI 이름이 중복될 수 있습니다. 부정확한 기점을 사용하면 기기에서 계획 전달 실패로 이어집니다.

(282912)

### 3.1.12 CyberKnife 치료 계획 수립에 관한 경고



**경고!**

**영상 기기별 마진 ROI는 선택한 추적 기법과 관계가 없습니다.** 영상 기기별 마진 ROI는 빔 세트의 움직임 동기화 기법에 종속되지 않습니다. 사용자는 생성된 ROI가 수동 영상 기기에서 추적되지 않는 장기 움직임을 충분히 보정하고 있는지 수동으로 검사해야 합니다.

생성된 마진 ROI는 소스 ROI 기하학적 정보에 종속되지 않습니다. 소스 ROI가 변경되더라도 마진 ROI는 영향을 받지 않습니다.

(341543, 8186)

### 3.1.13 BNCT 치료 계획 수립 관련 경고



#### 경고!

**충돌 회피 BNCT.** 환자의 부상이나 장비의 손상을 초래하는 충돌을 피하려면 모든 빔에서 환자/기기 설정을 수작업으로 확인해야 합니다. 콜리메이터가 환자와 중첩되지 않도록 하기 위해 RayStation에서는 점검이 실시되지 않습니다. (611925)

### 3.1.14 근접 치료 치료 계획 수립 관련 경고



#### 경고!

**임상 사용 전 응용 프로그램 설정 속성 검증.** 사용자는 임상 사용에 앞서 응용 프로그램 설정에 정의되어 있는 매개변수가 해당 어플리케이션을 정확하게 나타내는지 확인할 책임이 있습니다. 체류지점의 정확한 위치를 확인하는 것이 특히 중요합니다.

(283879)



#### 경고!

**애프터로더의 한계.** RayPhysics에서 애프터로더에 대한 한계는 반드시 실제 애프터로더의 한계 범위 내에서 지정되어 있어야 합니다. 특히, RayPhysics에 지정되어 있는 체류시간 한계는 현재 소스의 레퍼런스 공기 커마울 시간에 해당하는 것이어야 합니다. RayPhysics에 지정되는 한계는 레퍼런스 공기 커마울와 치료 전달 시의 실제 공기 커마울 사이의 차이를 보상하기 위해 체류시간을 조정하 후에도 애프터로더의 실제 한계가 충족될 수 있도록 설정해야 합니다.

(283881)



#### 경고!

**소스 개수.** 근접 치료 빔 세트에서는 소스 하나만 정의할 수 있습니다.

(283883)



**경고!**

근접 치료 체류지점 위치 선정. 환자의 체내 선량 분포의 정확성은 채널 및 체류지점 위치 선정의 정확성에 따라 크게 좌우됩니다. 환자별로 채널 위치가 정확하게 선정되어 있는지 확인하고 채널 내부의 체류지점 표시가 정확한지 확인하는 것은 사용자의 책임입니다.

(283361)



**경고!**

근접 치료에 대해 보고된 선량. RayStation의 모든 선량값은 근접 치료를 위해 흡수된 물리적 선량으로 보고됩니다. 흡수 선량 뿐 아니라 생물학적 가중치가 적용된 EQD2 선량을 사용하여 근접 치료 계획의 임상 평가를 수행할 것을 권장합니다. 현재로서는 그래픽 사용자 인터페이스에 EQD2 선량이 직접적으로 표시되지 않으며, 보고된 선량값을 EQD2 선량으로 전환하는 것은 사용자의 책임입니다.

(284048)



**경고!**

근접 치료 및 체외 방사선 치료 선량의 합계. 근접 치료 치료 계획의 Fraction 선량은 체외 방사선 치료 계획보다 훨씬 더 큰 것이 보통입니다. Fraction 선량 처방간의 차이가 클 때에는 (BED 및 EQD2와 같은 개념을 사용하여) 방사선 생물학적 효과를 고려하지 않은 체로 선량 합계를 구하지 마십시오.

(283362)



### 경고!

**EQD2 형식의 한계.** RayStation에서 구현된 2Gy Fraction의 등가 선량 (EQD2)은 표준 선형 이차(LQ) 모델을 기반으로 하며, 다음과 같은 의미를 가집니다. 사용자는 그 의미를 인지해야 합니다.

- 이 모델은 Fraction간 완전한 복구를 가정하고, 종양 세포의 재증식을 무시합니다. 따라서, Fraction간 완전한 복구가 이루어지지 않는 경우, 생물학적 효과를 적절하게 모델링하지 못합니다. 나아가, 종양 세포의 재증식이 중요해지면(예: 치료 중단으로 인해, 또는 종양의 급속한 증식 때문에) EQD2 선량이 완벽히 정확하지는 않을 것입니다.
- Fraction당 처방된 선량이 낮을 때(1Gy 미만)와 처방된 선량이 높을 때(8Gy) LQ 모델의 불확실성이 더 커집니다. 결과적으로, 해당 선량 수준에서는 EQD2 선량의 신뢰도가 떨어집니다.
- EQD2 선량은 평가에 사용된  $\alpha/\beta$  값에 크게 의존합니다. 사용자는 평가 시  $\alpha/\beta$  값의 범위를 고려하고, EQD2에 대한 최악의 시나리오를 조사하는 것이 좋습니다. 정상 조직 내성이 손상될 수 있는 경우에 특히나 그렇습니다.
- EQD2 선량은 물리적 선량에 선형적으로 의존하지 않습니다. 이는 EQD2로 물리적 선량을 변환할 때 고선량 및 저선량이 향상되고, EQD2 분포의 기울기가 물리적 선량 분포보다 높다는 것을 의미합니다. 따라서 단일 지점에서만 EQD2를 평가하지 말고, 다중 지점 평가를 사용하여 체적 전체의 차이를 설명하는 것이 바람직합니다. 나아가서, EQD2 평가가 DVH의 체적에 기반하는 경우, 하나 이상의 임상 목표를 사용하는 것이 좋습니다. 예를 들어, EQD2(D90)의 임상 목표는 총 ROI 체적의 90% 외의 다른 축적된 체적에 대한 임상 목표로 보완할 수 있습니다. 체적 효과는 계획 평가에서 EQD2 계산을 통해 얻은 대로 전체 EQD2 분포에서 더 심층적으로 분석할 수 있습니다.

(406776)



**경고!**

**EQD2 분포의 해석.** EQD2 분포는 여러 가지 측면에서 해당 물리적 선량 분포와 다르므로 EQD2 선량 분포를 해석할 때는 각별히 주의를 기울여야 합니다.

- EQD2 분포를 평가할 때 물리적 선량에 대한 평가 기준을 직접 사용할 수 없습니다. 물리적 선량 기준은 항상 먼저 EQD2 영역으로 변환해야 합니다. 이러한 변환 작업은 종양에 대한 Fraction당 2Gy로 처방된 치료에도 필수적입니다. 종양에 처방된 선량이 물리적 선량과 EQD2에서 모두 Fraction당 2Gy일지라도, EQD2 영역에서 종양 내부의 저선량 및 고선량이 증가할 것입니다. 더 중요한 것은 2Gy로 분획화된 치료의 경우에도 정상 조직 내성이 물리적 선량과 EQD2 분포 간에 크게 상이할 수 있다는 점입니다.
- 계획 평가에서 계산된 EQD2 분포의 경우, 인접하거나 중복되는 ROI에 서로 다른  $\alpha/\beta$  값을 할당할 수 있으며, EQD2 분포는 서로 다른  $\alpha/\beta$  값을 가진 ROI 사이의 경계에서 불연속적일 것입니다. 중복되는 ROI의 경우, EQD2 계산의 ROI 간 우선 순위는 하나 이상의 ROI에 속하는 복셀에서 사용될  $\alpha/\beta$  값을 결정합니다. 그 결과, ROI에 지정된  $\alpha/\beta$  값은 ROI의 일부분에서만 사용할 수 있습니다.
- 특정  $\alpha/\beta$  값이 EQD2 영역에서 임상 목표를 평가하는 데 사용되도록 하려면, EQD2 분포에서 직접 임상 목표를 추출하는 것보다는 먼저 물리적 선량에 대한 임상 목표를 추출한 다음 선택한  $\alpha/\beta$  값을 사용해서 EQD2로 변환하는 것이 바람직합니다. EQD2 척도 보고는 근접 치료에서 일반적이며, RayStation 권장되는 변환을 자동으로 수행하는 근접 치료 모듈에서 EQD2 임상 목표를 지원 합니다.

(408774)

**3.1.15 Robust 최적화(robust optimization) 관련 경고**



**경고!**

**Robust 최적화(robust optimization) 후 선량 평가.** 사용자는 robust 최적화(robust optimization)를 실시한 후 RayStation의 Robust 평가, 계획 평가 또는 스크립팅 기능을 사용해 선량을 평가하고 전달 과정에서 발생하는 모든 불확실성과 관련하여 계획이 Robust한지 확인해야 합니다.

(10775)



**경고!**

다양한 유형의 **robustness**가 계획 최적화에 어떤 영향을 미치는지 파악. 다양한 robustness 유형(systematic, interFraction, intraFraction)은 내재하는 불확실성에 대한 다양한 가정에 따라 결정되며 각기 다른 유형의 계획으로 이어집니다. 사용자는 해당 robustness 설정이 어떤 영향을 미치는지 인지하고 고려 대상 불확실성의 유형을 기준으로 계획이 robust한지 평가해야 합니다.

(283855)

**경고!**

**Robust 최적화(robust optimization) 기능 충돌.** robust 최적화(robust optimization) 기능(예: 표적에 대한 Robust 최소 선량 기능 및 OAR에 대한 최대 선량 기능)은 다양한 시나리오로 인해 중첩되지 않는 ROI에 적용될 때 충돌할 수 있습니다. 이는 과도 또는 과소 선량으로 이어질 수 있습니다. (115551)

**경고!**

**Robust 최적화(robust optimization) 기능이 비robust 최적화(non-robust optimization) 기능과 충돌할 수 있습니다.** 예를 들어, Multi Criteria Optimization 모듈에서 제공 가능 계획을 생성할 때 Robust 제약사항이 모방 선량 기능과 충돌할 수 있습니다. 최적화는 Robust 기능보다 비-Robust 기능이 우선되어 Robustness가 저하될 수 있습니다. (370077)

**경고!**

모방 선량 최적화 중에는 대체 계획에 **Robustness**를 고려하지 않습니다. 원래 계획이 robust 최적화(robust optimization) 기능을 사용해 최적화되었고 대체 계획이 생성되었다면 그 대체 계획은 Robustness를 고려하지 않고 원래 계획의 선량을 모방하려고 할 것입니다. (115556)

### 3.1.16 선량 평가 관련 경고



#### 경고!

보간된 선량값이 환자 보기에 표시됩니다. 보간된 선량값이 기본적으로 환자 보기에 표시됩니다. 구체적인 치료 계획 수립 상황에 적절한 선량 격자 분해능을 사용해야 합니다.

(3236)



#### 경고!

총 선량의 표시. 환자 보기, DVH 그래프, 선량 통계 및 임상 목표 목록에 표시되는 것은 항상 모든 계획된 분획에 대한 총 선량입니다.

선량이 한 개의 Fraction에 대하여 표시되는 QA 모듈과 사용자가 표시된 선량의 다른 척도를 선택할 수 있는 Dose Tracking 모듈은 예외입니다.

(3233)



#### 경고!

승인 시 시스템 점검. 승인 전 다음 점검은 선량 계획에 대해서만 실시해야 합니다.

- 빔 엔트리 검증.
- Bolus ROI 기하학적 정보가 있습니다.
- 지원 ROI 기하학적 정보가 있습니다.
- 고정 ROI 기하학적 정보가 존재합니다.
- 선량 격자 분해능은 모든 방향에서 5mm 미만입니다.

선량 평가 시, 사용자는 이런 검사들을 수행해야 할 책임이 있습니다.

체외 ROI, 지원 ROI, 고정 ROI 및 Bolus ROI를 포함하는 선량 계획 수립 격자가 있어도 추가 데이터 세트에서의 선량 계산에서는 모든 관련 영역이 포함되지 않는다는 점을 유의하십시오. (508962)

**경고!**

근사치 선량은 중간 치료 계획 수립 단계만을 위한 것입니다. 근사치 선량은 "Clinical"로 표시된 선량과 비교했을 때 정확성이 낮으므로 임상 결정에 사용해서는 안 됩니다. 근사치 선량이 있는 계획은 승인하거나 내보낼 수 없습니다.

(9405)

**경고!**

**RayTreat**의 전달 시간은 **RayStation**의 치료 코스로 다시 보고되지 않습니다. 따라서 Dose Tracking의 RayStation 모듈에서 평가되는 생물학적 임상 목적을 위한 재증식 및 회복 인자에는 전달 시간 변동이 반영되지 않고 계획된 전달 시간에 따라 평가됩니다.

(142227)

**3.1.17 생물학적 최적화 및 평가 관련 경고****경고!**

생물학적 기능 사용 시 물리적 선량을 항상 평가하십시오. 생물학적 기능은 계획을 생성하고 평가하는 도구로 사용할 수 있지만 그로 인해 도출된 선량 분포는 항상 평가해야 합니다. (508965)

**경고!**

생물학적 모델. 생물학적 모델을 사용할 때는 임상적 사용 전에 모델 매개변수의 선택을 주의 깊게 검토하십시오. (508966)

**경고!**

생물학적 모델 매개변수. 생물학적 모델 매개변수는 ROI가 만들어질 때 정확한 기준 체적이 정의된 경우에만 유효합니다. (508967)



**경고!**

**출하 시 기본 생물학적 모델.** 출하 시 기본 생물학적 모델 매개변수의 데이터베이스는 발표된 광자에 관한 임상 및 전임상 연구들에서 나온 것입니다. 하지만 해당 분야는 여전히 발전 중인 과학 분야이므로 임상적 사용에 적합한 다른 생물학적 모델 매개변수에 대한 증거를 제시하기에는 최신 연구가 더 적절합니다.

사용자는 문헌을 항상 검토하여 생물학적 모델 매개변수 사용 시, 그 분야의 최신 지식과 임상별 치료 기법 및 방식을 활용해야 합니다. (508968)



**경고!**

**양성자에 대한 생물학적 평가 및 최적화.** RayStation에서 평가 및 최적화를 위한 생물학적 모델은 광자 연구를 기반으로 합니다. 양성자에 대한 생물학적 평가 및 최적화를 수행할 때 광자 등가선량을 사용해야 하며, 기기 모델은 반드시 선량 측정에서 RBE 계수를 포함하거나 RBE 모델과 함께 사용되어야 합니다. (508969)

**3.1.18 자동화된 계획 수립 관련 경고**



**경고!**

**계획 생성 프로토콜.** 사용자는 계획 생성 프로토콜을 편집할 수 있음에 유의하십시오. 이러한 변경은 진료소의 다른 모든 사용자에게 영향을 줍니다. (508799)



**경고!**

**대체 계획 수립.** 사용자는 대체 계획 유형 및 프로토콜을 편집할 수 있습니다. 이러한 변경은 진료소의 다른 모든 사용자에게 영향을 줍니다. (508802)

**경고!**

양성자에 대한 대체 계획 수립. 양성자 계획에서 생성된 광자 대체 계획에서는 광자 및 양성자 계획의 선량을 동일하게 만들기 위해 양성자 빔 모델이 빔 모델에 RBE 스케일 조정 계수를 포함하거나 RBE 모델과 함께 사용되어야 합니다. (252951)

**경고!**

자동화된 **Breast Planning** 수립. CT 스캐닝 전에 방사선 불투과성 표시자 및 와이어의 정밀한 설정을 통해 환자를 준비해야 합니다. 표시자의 배치 및 체외 ROI의 모양이 정확해야 합니다. 자동화된 계획 생성 프로세스를 계속하기 전에 이것들을 주의 깊게 검토해야 합니다. 표적 ROI 및 OAR ROI는 표시자에 기초하여 생성됩니다. 결과 ROI 역시 영상 품질 및 환자의 해부학적 구조에 따라 결정됩니다. 자동 ROI 생성 결과를 항상 확인하십시오. (117531, 117732)

**경고!**

자동화된 **Breast Planning** 수립. Automatic Breast Planning 모듈은 접선 가슴 또는 흉벽 치료 계획에만 사용하도록 설계되었습니다. 자동화된 접선 계획을 생성하는 동안 발생하는 콜리메이터 각도 최적화 때문에 이 모듈은 인접한 쇄골상 조사 영역과 함께 사용되지 않습니다. 이는 가슴/흉벽 및 쇄골상 조사 영역이 만나는 곳에 과도 또는 과소 선량 구역을 생성할 수 있습니다. 쇄골상 조사 영역이 생성되어야 하는 경우, 임상적 관행에 따라 또 다른 치료 기법을 이용하여 계획을 생성할 것이 권장됩니다. (253959)

**경고!**

자동화된 **Breast Planning** 수립을 위한 치료 설정. 치료 설정 Site 및 Mode의 선택 후 고급 설정이 편집될 수 있다는 점을 유의하십시오. 따라서, 고급 설정에 Site 및 Mode 버튼의 현재 상태가 반영되지 않을 수 있습니다. (117649)



**경고!**

자동화된 계획 수립. 자동 도구 사용 시, 계획 생성에 대한 사용자의 관여가 적으므로 계획 승인 workspace에서 계획의 품질을 수동으로 검증할 때 특별한 주의가 필요합니다. (117826)

**3.1.19 빔 커미셔닝 관련 경고**

*일반 빔 커미셔닝*



**경고!**

빔 모델 품질은 빔 데이터에 따라 좌우됩니다. 빔 모델의 품질은 빔 데이터의 품질과 범위에 결정적으로 좌우됩니다. 예를 들어, 선량 곡선, 출력 및 썸기(wedge) 계수, 절대 보정, 모형의 크기 및 콜리메이션 설정(곡선 조사 영역 설정에 영향을 줌) 등이 있습니다. 입력된 측정 조건은 측정 기법과 일치해야 합니다. 측정된 조사 영역의 크기는 빔 모델의 향후 활용 시 조사 영역 크기를 포함해야 합니다.

측정된 곡선 및 출력 계수 같은 모든 입력 데이터는 일관성이 있고, 커미셔닝될 전달 시스템과 일치해야 합니다. 그렇지 않으면 생성된 빔 모델이 정확한 선량을 계산하지 못합니다.

자세한 내용은 *RSL-D-RS-11B-BCDS, RayStation 11B Beam Commissioning Data Specification*을 참조하십시오.

(3188)



**경고!**

기기 제약조건. RayPhysics에서 정의된 기기 제약조건이 치료 기기 및 R&V 시스템 행동을 반영하지 않으면, 계획이 전달 중에 중지되거나 RayStation 외부에서 조정되어 전달된 선량이 승인된 선량과 달라지는 상황이 발생할 수 있습니다. 템플릿으로부터 기기 모델을 만들 때는 모든 기기 제약조건 매개변수를 사용자별 치료 기기에 맞춰 조정하십시오.

RayStation이 RayPhysics에 지정된 모든 기기 제약조건을 준수한다 해도, 모든 계획이 제공될 수 있다는 보장은 없습니다. 계획이 RayStation 외부에서 적절한 평가 없이 선량에 크게 영향을 미치는 방식으로 수정되지 않도록 하십시오.

(3185)

**경고!**

빔 모델 매개변수. 선량 계산의 정확성은 빔 커미셔닝 중에 설정된 빔 모델 매개변수에 따라 크게 달라질 수 있습니다. 기기의 커미셔닝 전에 적절한 교육을 받은 사람이 모든 빔 모델 매개변수를 주의 깊게 검토해야 합니다.

(9377)

**경고!**

가져오기 후에는 반드시 곡선을 검토하십시오. 가져오기 후에는 반드시 곡선을 검토하여 측정 상황과 일치하는지 확인하십시오. 빔 모델의 품질은 가져온 데이터의 정확성에 결정적으로 좌우됩니다.

(9373)

*C-arm, TomoTherapy 및 CyberKnife LINAC 빔 커미셔닝***경고!**

변조된 동적 아크 기기는 콜리메이터 동작, 갠트리 동작 및 선량률에 대한 정보를 필요로 합니다. 선택한 값과 LINAC/R&V 시스템 행동 간 편차는 전달된 선량과 RayStation에서 승인된 선량 간의 차이를 초래할 수 있습니다.

(3183)

**경고!**

**Siemens 가상 썬기(wedge).** Siemens virtual wedge 매개변수인 평균 선형 감쇠와 보정을 기본값에서 사용자의 LINAC에 적합한 값으로 조정해야 합니다. 그렇지 않으면 계산된 임상 선량에 오류가 발생할 수 있습니다.

(3180)



**경고!**

**선량 곡선 썬기(wedge) 방위.** 썬기(wedge)가 사용된 곡선에 대한 썬기(wedge) 방위는 가져오기 중에 곡선으로부터 결정됩니다. 모든 썬기(wedge) 각도는 동일한 방위로 측정된 것이어야 합니다. 모든 곡선이 동일한 방위가 아니면 곡선을 가져올 수 없습니다. 방위를 결정할 수 없는 곡선에서는 동일한 시점에 가져온 다른 곡선들과 동일한 것으로 자동적으로 가정합니다.

(9371)



**경고!**

**콜리메이터 보정.** 콜리메이터 보정(offset, gain and curvature)은 콜리메이터 위치를 (BEV, 빔 목록, 보고서에서 표시되거나 DICOM에서 내보내짐) 계획 위치에서 선량 계산에 사용되는 유효 위치로 전환하는데 사용됩니다. 선량 곡선에서는 콜리메이터 보정이 반음영을 전환하지만, 많은 세그먼트가 추가된 VMAT, SMLC 또는 DMLC 조사 영역에서는 전체적인 선량 수준을 변경시킬 수 있습니다. 빔 모델에서 콜리메이터 전환이 실제로 의도된 것인지 확인하십시오. 원점으로부터의 거리 증가와 함께 증가하는 Gain 및 Curvature 전환에 특히 주의하십시오. 자동 모델링 콜리메이터 보정 단계의 결과는 임상적으로 사용하기 전에 검토해야 합니다.

(9368)



**경고!**

**넓은 조사 영역 반경에서 빔 프로파일 교정 및 축외 소프트닝.** 조사 영역 모서리로 확장되는 사선 프로파일을 가져오지 않았으면 빔 커미셔닝 모듈에서 광자 빔 모델 매개변수인 **빔 프로파일 교정과 축외 소프트닝**을 넓은 반경에서 평가할 수 없습니다. x 프로파일 곡선과 y 프로파일 곡선만 빔 커미셔닝 모듈로 가져온 경우 **빔 프로파일 교정 및 축외 소프트닝** 매개변수에 자동 모델링을 사용할 때 특히 주의해야 합니다. 사선 곡선 없이 자동 모델링을 사용한 후 넓은 반경에서 이러한 매개변수를 수동으로 조정해야 합니다. 기기를 커미셔닝하기 전에 빔 3D 모델링 모듈을 사용하여 모서리를 포함한 전체 조사 영역의 계산된 선량을 점검할 수 있습니다(CyberKnife LINAC에는 이 기능을 사용할 수 없음).

(3438)





### 경고!

비표준 플루언스 모드. 비표준 플루언스 모드(FFF/SRS)로 광자 빔 품질을 모델링할 때 빔 품질을 추가하려면 정확한 플루언스 모드를 선택해야 합니다. 플루언스 모드를 정확하게 설정하지 않으면 LINAC가 빔 품질을 사용하는 계획을 잘못 해석하여 전달된 선량이 잘못 나올 수 있습니다.

빔 품질에 대해 플루언스 모드를 사용하는 경우 RT 계획이 Fluence mode을 "STANDARD"로 설정하고 Fluence mode ID이 내보내기되지 않습니다.

비표준 플루언스 모드를 선택하면 RT 계획이 Fluence mode(플루언스 모드)를 "NON\_STANDARD"로 설정하고 Fluence mode ID(플루언스 모드 ID)는 선택된 플루언스 모드(FFF/SRS)로 설정합니다.

(9365)



### 경고!

선량 계산 광자 빔 에너지 및 명목 광자 빔 에너지. RayStation 광자 선량 계산에서는 내부적으로 BJR 11번(British Journal of Radiology 보충 번호 11)에 따라 광자 에너지 정의를 사용합니다. 선량 계산 에너지와 다른 명목 광자 빔 에너지를 지정할 수 있으며, 예를 들어 BJR 17번에 따라 광자 에너지 정의를 사용할 수 있습니다.

명목 에너지는 RayStation 사용자 인터페이스에 표시되고, 보고서에 사용되며, DICOM 가져오기 및 내보내기에서 DICOM 명목 빔 에너지로 사용됩니다.

선량 계산 에너지는 광자 선량 계산에 사용되며, 여기에는 Varian Enhanced Dynamic 썰기(wedge)를 사용하는 선량 계산에 대해 정확한 구간선량표(GSTT) 매개변수를 가져오는 것이 포함됩니다. 따라서 선택한 에너지 정의에 관계없이 정확한 선량 계산 에너지를 설정하는 것이 매우 중요합니다.

(4889)



**경고!**

**TomoTherapy** 엽 잠복 오프셋은 선량 출력 및 모양에 영향을 미칩니다. 엽 잠복 오프셋은 iDMS에서 가져오며 RayPhysics에서도 편집할 수 있습니다. 엽 잠복 오프셋의 변경 사항은 여러 가지 jaw(조) 조사 영역 크기, 투사 시간, 엽 오픈 타임에 대해 각기 다른 효과를 미칠 수 있습니다. 임상적으로 해당 모델을 사용하기 이전에 임상적으로 관련 있는 투사 시간 및 엽 오픈 타임 동안 모든 jaw(조) 개구부에 대한 선량 정확도가 검증되었는지 확인하십시오.

(1404)



**경고!**

**TomoTherapy** 단엽(short leaf) 개방 횟수 및 단엽 폐쇄 횟수에 대한 선량 계산 정확성. 단엽 개폐 횟수가 매우 많은 TomoHelical 및 TomoDirect 계획의 경우, 계산된 선량과 전달된 선량의 차이가 클 수 있습니다. 그 이유는 빠른 엽 운동의 경우에는 선량 계산에 사용되는 모델에 따라 치료 기기가 엽을 개폐하지 않기 때문입니다.

RayStation에서 계획 생성 시 단엽 개방 횟수 및 폐쇄 횟수를 줄이려면, *Minimum leaf open time* 및 *Minimum leaf close time* 빔 모델 매개 변수를 사용하십시오. 일부 기기에서 특정 leaf(엽) 개폐 횟수 특성으로 인해 이 문제가 발생하지만, 일반적으로 *Minimum leaf open time* 및 *Minimum leaf close time*에 대해 약 50ms가 적정 값이 될 수 있습니다.

각 TomoTherapy 치료 기기에 대한 *Minimum leaf open time* 및 *Minimum leaf close time*의 적정 값을 알아보기 위해 *Westerly DC, Soisson E, Chen Q, Woch K, Schubert L, Olivera G and Mackie TR, Treatment planning to improve delivery accuracy and patient throughput in helical tomotherapy, Int J Radiat Oncol Biol Phys. 2009;74(4):1290-1297*에 설명된 것과 같이 엽 잠복 데이터를 측정할 수 있습니다. 또 다른 방법은 스크립팅을 사용하여 모든 개방 엽에 대하여 지속적인 엽 개방 시간을 가지는 테스트 계획을 만들고 측정된 선량과 오픈 타임 간 관계를 살펴보는 것입니다.

(7551)

### 3.1.20 스크립트 작성 관련 경고



#### 경고!

용도에 맞게 모든 스크립트 검증. 임상적으로 사용하기 전에 모든 스크립트를 주의 깊게 검증하십시오. 모든 행동이 스크립트로 작성/기록 가능한 것은 아니라는 점에 유의하십시오. 기록된 스크립트가 기록 시 RayStation에서 수행된 GUI 단계와 일치하지 않을 수도 있습니다. (508971)



#### 경고!

예외를 사용할 때에는 주의해 주십시오. 스크립트를 실행할 때 스크립트에서 포착되지 않은 예외는 스크립트 프레임워크에서 자동으로 처리되므로, 스크립트의 실행이 중지되고 오류 메시지가 표시됩니다.

(스크립트에 예외 처리를 추가하여) 스크립트에서 수작업으로 예외사항을 포착할 경우 스크립트 프레임워크 예외 처리를 오버라이드할 수 있으며, 그 결과 오류 메시지가 표시되지 않습니다.

스크립트에 예외 처리가 추가된 경우 중요한 오류 메시지가 모두 표시됩니다. (508972)



#### 경고!

스크립트 작업 시 좌표 시스템. 스크립트 작업 시 좌표는 항상 DICOM 좌표 시스템 규격에 따라 해석됩니다. 기기 좌표 시스템에서는 IEC 표준과 DICOM 표준이 동일하나 환자 좌표 시스템은 다릅니다. 이에 관한 내용은 *120페이지/5.1 환자 좌표 시스템 단위 및 121페이지/5.2 DICOM 내보내기의 환자 좌표 시스템 단위를 참조하십시오. 기기 척도는 고려되지 않습니다. (508973)*



#### 경고!

스크립팅 시의 선량 단위. 스크립팅 시 선량은 항상 cGy로 측정됩니다. Gy/cGy에 대한 임상적 설정은 고려되지 않습니다.

(3200)



**경고!**

스크립팅 시의 LET 단위. 스크립팅 시 LET은 항상 MeV/cm로 측정되는 반면에, RayStation 사용자 인터페이스에서는 keV/μm이 사용됩니다.

(407284)



**경고!**

스크립팅의 선량 측정 단위. 스크립트 작성 시 기본 선량 측정 단위는 항상 MU입니다. 다른 기본 선량 측정 단위 구성은 고려하지 않습니다. 빔 미터세트와 관련된 모든 매개변수는 MU로 지정되고 MU 단위의 값을 포함합니다. 하지만 기본 선량 측정 단위가 NP인 이온 빔에는 GetBeamNP() 및 SetBeamNP() 스크립트 방식이 존재합니다. (126108)



**경고!**

배경 스크립트의 합계가 변할 때 주의해야 합니다. 백그라운드 스크립트는 RayCare 사용 사례를 충족하기 위해 계산 서비스에서 실행되도록 표시되는 스크립트입니다. 백그라운드 스크립트에는 환자, 사례, 계획, 빔 세트 및 검사용 입력 매개변수가 담길 수 있습니다. 환자 개체는 백그라운드 스크립트에서 변경하지 못합니다. 사례, 계획, 빔 세트 및 검사는 입력 매개변수로 명시된 경우에도 변경할 수 있습니다.

(141838)



**경고!**

RayCare 스크립팅을 통해 실시한 RayStation 작업은 되돌릴 수 없습니다. RayCare 스크립팅 패키지를 사용하는 RayCare 스크립팅에서 RayStation 작업을 실시하면 작업이 끝나자마자 변경사항이 RayCare 데이터베이스에 적용됩니다. 따라서 이러한 작업은 스크립트가 종료된 후 RayStation의 되돌리기/재실행 기능을 사용하여 되돌리거나 재실행할 수 없습니다. 사용자가 스크립트 실행을 취소하거나 스크립트에 오류가 있어서 실행이 정지된 경우에도 작업을 되돌릴 수 없습니다. 이런 상황에서는 사용자가 완료된 RayCare 작업을 수작업으로 되돌리거나 스크립트를 다시 실행할 때 이미 수행된 작업이 건너뛰기 되도록 스크립트를 작성해야 합니다.

(282739)

**경고!**

값 오버플로우. Python 인터프리터가 다르면 값 오버플로우와 무한대가 다르게 처리됩니다. 이러한 사례들을 항상 수동으로 처리해야 합니다.

(344492)

**3.1.21 QA 관련 경고****경고!**

계획 검증을 위해 내보내진 치료 계획을 사용하십시오. QA 측정을 위해 치료 계획을 사용하면 데이터 전송 및 선량 계산 시 오류를 검출할 수 있는 기회가 제공됩니다. QA 계획은 QA 선량을 계산할 때만 사용하고, QA 측정은 치료 계획을 사용하여 실시할 것을 권장합니다. 특정 사유로 인해 QA 측정 시 치료 계획을 사용할 수 없는 경우에는 QA 계획 설정이 치료 계획 설정과 최대한 근접하는지 확인하고 그 차이로 인한 영향을 숙지하십시오. (53985)

**경고!**

빔 각도별로 빔 모델이 다른 이온 치료 기기의 QA 계획에서는 빔 각도를 변경하지 마십시오. 빔 각도별로 빔 모델이 다른 이온 치료 기기를 사용하여 치료 계획을 생성할 경우, 해당 빔 각도에서 특정 빔에 대한 빔 모델이 선택됩니다. 치료 계획과 비교하여 QA 계획의 빔 각도를 변경할 경우(예: 모든 빔 각도를 선택한 빔 각도로 축소하는 경우), QA 계획의 선량 계산은 치료 계획이 아닌 다른 빔 모델 조합을 기준으로 하게 됩니다. 따라서 사용자는 QA 계획의 빔 각도를 변경하지 않도록 해야 하며, 변경이 필요한 경우 QA 계획의 유효성을 주의 깊게 평가해야 합니다. (149548)



**경고!**

아크 빔 QA의 갠트리 각도 축소. QA Preparation 모듈에서 갠트리 각도를 아크 빔(VMAT 및 Conformal Arc)에 대해 단일 각도로 축소하는 것은 디텍터가 치료 빔과 수직으로 설치되고 갠트리와 함께 회전하는 QA를 위한 기능입니다. QA Preparation 모듈에서 계산된 선량을 사용할 수 있지만 QA 전달은 회전 갠트리와 함께 실시되어 갠트리 회전에 관한 전달 문제가 있으면 이를 감지해야 합니다. 아크 빔 및 축소된 아크 빔의 선량 계산에 관한 자세한 내용은 *RSL-D-RS-11B-REF, RayStation 11B Reference Manual*을 참조하십시오.

(2380)

**3.1.22 EPID QA 기능 관련 경고**



**경고!**

EPID QA 기능은 반드시 입증된 팬텀과 함께 사용해야 합니다. 예상되는 상대 EPID QA 반응은 EPID QA에 사용되는 팬텀에 따라 크게 달라집니다. EPID 검출기에서 상대 반응의 정확한 재생성을 위해서, 물질 오버라이드를 하는 얇은 슬랩을 사용하여 EPID 검출기에서 금속판을 모델링합니다. 상대 반응은 슬랩의 두께와 재료 속성에 민감하므로 EPID QA 기능은 반드시 검증된 팬텀과 함께 사용해야 합니다.

(271755)



**경고!**

QA 준비 모듈에서 EPID QA 선량은 상대 선량을 나타냅니다. EPID QA 계산을 통해 구한 선량(QA 준비 모듈에 표시됨)은 색상 척도가 절대 선량값으로 표시됨에도 불구하고 교정된 상대 선량입니다. 이렇게 얻은 선량은 검출기와 같은 평면에서 상대 선량으로 내보내어 측정된 EPID 반응과 비교할 때에만 관련성이 있습니다.

(271854)

**경고!**

내보낸 RTImage에는 상대 반응만 포함합니다. 내보낸 EPID 선량은 EPID 검출기에서의 반응과 비교하기 위한 RTImage로 내보내기 됩니다. RayStation의 출력은 정확한 절대 선량값을 제공할 수 있도록 보정되지 않으므로 비교에 앞서 영상을 정규화해야 합니다. 그러므로 MU 척도상의 각종 오류를 이 방법을 통해 탐지하는 것은 불가능하며, 상대 플루엔스의 오류만 감지됩니다. 더불어, 측정된 반응과 예측된 반응에 대한 비교 결과는 어떤 정규화 방법을 사용하는가에 따라 민감하게 변화합니다.

(271756)

**3.1.23 RayStation Storage Tool과 관련된 경고****경고!**

색인 서비스. RayStation 5 이상에서 색인 서비스는 사용자가 데이터베이스 버전이 여러 개인 서로 다른 데이터베이스 내에서 환자를 추적할 수 있도록 지원합니다. 이전 버전의 RayStation에서는 이러한 기능을 지원하지 않으므로 환자가 최신 버전의 데이터베이스로 이동될 수 있는 경우에도 경고가 발생하지 않습니다. (159208)

**경고!**

업그레이드 전에 데이터베이스가 일치하는지 확인하십시오. RayStation Storage Tool에서는 기존 시스템을 기준으로 새 데이터베이스 시스템을 생성할 수 있습니다. 기존 시스템을 기준으로 새 시스템을 생성하기 전에, 반드시 ConsistencyAnalyzer 도구를 실행해야 합니다. (231801)

**경고!**

**RayStation Storage Tool.** RayStation Storage Tool이 이전 버전의 ResourceDB를 열면, ResourceDB가 업그레이드되고 이전 버전으로 사용할 수 없습니다. (261396)

### 3.1.24 머신러닝에 관한 경고



**경고!**

모든 머신러닝 모델은 임상에 적용되기 전에 사용자가 커미셔닝을 해야 합니다.

(69047)



**경고!**

머신러닝 계획은 보정치료 재계획에 대해 검증되지 않았습니다.

(410648)

### 3.1.25 종양내과에 관한 경고



**경고!**

전달 전 사이클 승인. RayStation은 관리 선량 한도와 평생 선량 한도를 점검하고 활력 징후와 활성 물질이 데이터베이스에 있으며 오래되어 더 이상 사용되지 않는 정보가 아닌지 확인합니다. 계획된 사이클이 RayStation에서 점검하는 모든 안전 제약조건을 통과하도록 하려면 전달하기 전에 사용자가 사이클을 승인해야 합니다.

(226201)



**경고!**

요법 보고서. RayStation은 종양내과 계획에 대해 생성된 보고서를 추적하지 않습니다. 종양내과 계획에 대해 생성된 요법 보고서를 추적하는 것은 사용자의 책임입니다.

(141788)



**경고!**

계산된 선량 단위. 계산된 선량에 대해 유일하게 지원되는 단위는 mg입니다. 선량은 소수점 두 자리의 정확성으로 계산됩니다.

(144557)



**경고!**

**활성 물질의 최대 평생 선량.** RayStation에서는 투약 활동의 누적 평생 선량이 투약 활동의 활성 물질 최대 평생 선량을 초과하는 경우 승인 시 경고가 표시되고 사용자에게 알립니다. 최대 평생 선량은 RayPharmacy에서 활성 물질을 추가할 때 설정됩니다. 투약 활동에 대한 누적 평생 선량은 투약 활동의 계산된 선량, 투약 활동과 동일한 활성 물질을 사용하는 투약 명세의 선량, 투약 활동 이전에 발생한 동일한 요법에서 동일한 활성 물질을 사용하는 투약 활동의 계산된 선량의 합계로 계산됩니다. 입력한 투약 명세가 올바르고, 현재 요법 이전에 환자에게 전달된 모든 관련 투약이 포함되며, 활성 물질의 최대 평생 선량이 올바르게 입력되는지 확인하는 것은 사용자의 책임입니다. 다른 계획이나 요법의 투약 활동은 고려되지 않는다는 점에 주의하십시오.

(144428)

**경고!**

**활성 물질의 최대 관리 선량.** RayStation에서는 활성 물질의 최대 관리 선량을 초과한 경우 승인 시 경고가 표시되고 사용자에게 알립니다. 최대 관리 선량은 RayPharmacy에서 활성 물질을 추가할 때 설정됩니다. 입력한 최대 관리 선량이 올바른지 확인하는 것은 사용자의 책임입니다. 또한 최대 관리 선량은 단일 투약 활동에만 관련된다는 점에 주의하십시오. 누적 선량이 최대 관리 선량을 초과하는지 결정할 때 동일한 치료일 이내에 발생한 여러 투약 활동은 합산되지 않습니다.

(144555)

**3.1.26 충돌 확인에 관한 경고****경고!**

**RayStation 충돌 확인**은 치료실에서의 충돌을 막는 최종적인 보호 수단으로 사용되지 않습니다. 충돌 확인의 정확도는 대략적인 것입니다. 충돌 확인의 목적은 충돌 발생 가능성이 있음을 미리 알리는 것입니다. 사용자는 치료실에서 치료 테이블이나 제공 시스템의 움직임을 감독해야 합니다.

(408937)



**경고!**

오래된 설정 지침이 포함된 계획을 승인/내보내기할 수 있습니다. RayStation에서, 설정 지침의 고정 장치는 환자가 RayStation에서 로드될 때 캐시에 저장되고, 환자가 열려 있는 동안에는 변경되지 않은 상태로 유지됩니다. 따라서, 환자가 RayStation에서 열려 있던 동안에 다른 곳에서 설치 지침이 변경된 경우, 계획 승인/내보내기에서 고정 장치와 관련된 경고는 오래된 데이터를 기준으로 작동할 것입니다. 그 결과, 설치 지침에 따라 RayStation에서 수행되는 작업(예: 고정 장치 ROI 생성, 충돌 확인 수행 등)이 유효하지 않을 수 있습니다.

(408999)



**경고!**

오래된 영상 기기 변환을 토대로 충돌이 포함된 계획을 승인/내보내기할 수 있습니다. RayStation 임상 설정에서 치료실의 영상 장치 변환 (IDT) 벡터를 변경하면 충돌 확인 결과가 무효화됩니다. IDT가 업데이트된 경우, 승인되지 않은 빔 세트에 다시 충돌 확인을 실시하는 것은 사용자의 책임입니다.

(409517)

### 3.2 환자 데이터 가져오기

모든 환자 데이터는 DICOM을 사용하여 가져옵니다. 환자 데이터 가져오기 절차는 사용설명서, *RSL-D-RS-11B-USM, RayStation 11B User Manual* 및 DICOM 적합성 명세서, *RSL-D-RS-11B-DCS, RayStation 11B DICOM Conformance Statement*에 설명되어 있습니다.

### 3.3 입력 데이터

모든 사용자 입력 데이터가 입력 시 검증됩니다. 잘못된 값이나 텍스트는 거부되고, 올바른 제한값 또는 형식이 표시되며 사용자에게 새 입력 내용이 표시됩니다.

### 3.4 스크립트 작성

모든 것이 예상된 대로 실행되었는지 확인하려면 스크립트 실행 후 스크립트 실행 세부사항을 주의 깊게 살펴보십시오. 또한 스크립트를 사용하여 수정된 모든 계획에 대한 계획 보고서도 살펴보는 것이 좋습니다.

스크립트는 임상적 사용 전에 검증해야 합니다. 승인 전에 스크립트 내용을 주의 깊게 검토하십시오.

승인된 스크립트는 승인되지 않은 스크립트를 호출해서는 안 됩니다.

### 3.5 표시 형식

RayStation에서는 날짜와 시간이 "dd MMM YYYY, hh:mm:ss (hr:min:sec)" 형식으로 표시됩니다. 예를 들면 "14 Jan 1975, 08:20:42 (hr:min:sec)"와 같이 표시됩니다.



## 4 설치 방법

이 장에서는 RayStation 11B 시스템의 설치와 관련된 과정 및 테스트에 대해 설명합니다.

### 이 장에는

이 장에는 다음 단원들이 포함되어 있습니다.

|     |               |        |
|-----|---------------|--------|
| 4.1 | 설치 설명서        | p. 118 |
| 4.2 | 시스템 환경 수락 테스트 | p. 118 |
| 4.3 | 하드웨어 진단 점검    | p. 118 |
| 4.4 | 원격 환경 설정      | p. 118 |
| 4.5 | 데이터 통신 환경     | p. 118 |

### 4.1 설치 설명서

설치 설명서는 *RSL-D-RS-11B-CIRSI, RayStation 11B Customer Instruction for RayStation Installation*를 참조하십시오.

### 4.2 시스템 환경 수락 테스트

매번 설치 시 또는 애플리케이션을 호스팅하는 하드웨어나 소프트웨어 플랫폼에 변경 사항이 있을 때마다(예: 운영 체제 업데이트) 시스템 환경 검수 테스트 프로토콜을 실행하여 응용 프로그램 설치 및 성능을 확인해야 합니다. 테스트는 *RSL-D-RS-11B-SEAT, RayStation 11B System Environment Acceptance Test Protocol*에 의해 정의됩니다.

### 4.3 하드웨어 진단 점검

RayStation 또는 RayPhysics가 잘못된 하드웨어 환경에서 실행되는 것을 방지하기 위해 GPU 계산이 필요한 각 작업을 시작할 때 자체 테스트가 실행됩니다. 필요한 작업이 무엇인지에 따라 (예: Collapsed Cone 광자 선량) 특정한 테스트가 실행되고 승인된 환경에서 사전 정의된 결과 목록과 결과가 비교됩니다. 성공적인 테스트는 RayStation 또는 RayPhysics를 닫을 때까지 유효하며, 동일한 자체 테스트로 보호되는 후속 작업에 대해서는 테스트가 다시 실행되지 않습니다.

테스트가 실패하면 사용자에게 알림이 표시되고 실패한 자체 테스트로 보호되는 작업을 사용하여 GPU 계산을 실행할 수 없습니다. 자체 테스트가 성공한 다른 GPU 계산은 여전히 실행할 수 있습니다.

이 테스트는 가속화된 계산에 사용하기 위해 선택한 모든 GPU에 대해 실행됩니다. 그렇다고 하더라도, 선택한 카드와 OS 버전, 드라이버 버전 및 기타 환경 정보가 *RSL-D-RS-11B-SEG, RayStation 11B System Environment Guidelines*에서 유효한 조합으로 표시되는지 분명하게 확인하는 것은 사용자의 책임입니다. 또한 임상 사용 전에 *RSL-D-RS-11B-SEAT, RayStation 11B System Environment Acceptance Test Protocol*을 사용하여 자격을 갖춘 물리학자가 GPU 계산의 작동을 확인해야 합니다.

### 4.4 원격 환경 설정

원격 환경은 RaySearch인가된 직원이 설정 및 검증하며, *RSL-D-RS-11B-SEAT, RayStation 11B System Environment Acceptance Test Protocol*에 따른 테스트 없이 클리닉에서 변경하면 안 됩니다. 클리닉은 원격 액세스 정책 구성이 무손실 그래픽 전달 및 유사한 의료 영상 요건을 보장함을 확인할 책임이 있습니다.

### 4.5 데이터 통신 환경

RayStation 11B 시스템은 DICOM을 사용하여 다른 시스템과 통신합니다. 자세한 내용은 *RSL-D-RS-11B-DCS, RayStation 11B DICOM Conformance Statement*을 참조하십시오. RayStation과 데이터를 내보내는 시스템 사이의 연결성이 예상대로 작동하는지를 확인하고, 내보낸 데이터를 수신 시스템이 정확히 처리하는지를 확인하는 것은 사용자의 책임입니다.

# 5 좌표, 움직임 및 눈금의 표시

RayStation 11B에서는 치료 계획 수립 중에 좌표, 이동, 눈금의 표시에 IEC 61217<sup>3</sup> 표준을 사용하며, 몇 가지 예외가 있습니다. 갠트리, 콜리메이터, 카우치 각도와 조사 영역 좌표 시스템은 C-arm LINAC별로 비-IEC로 사용자 구성할 수 있습니다. 또한 CyberKnife 치료 기기는 부분적으로 비-IEC 좌표 시스템을 사용하여 설명합니다. 사용자 정의 예외 및 CyberKnife 예외에 대한 자세한 내용은 122페이지 5.3 치료 기기 좌표 시스템 단원을 참조하십시오.

**참고:** *Head First Supine (HFS), Head First Prone (HFP), Feet First Supine (FFS), Feet First Prone (FFP), Head First Decubitus Left (HFDL), Head First Decubitus Right (HFDR), Feet First Decubitus Left (FFDL), Feet First Decubitus Right (FFDR), 앉은 자세 등의 환자 자세가 RayStation 11B에서 지원됩니다. 하지만 다양한 모든 치료 기법에 대해 모든 환자 자세가 다 지원되는 것은 아닙니다.*

## 이 장에는

이 장에는 다음 단원들이 포함되어 있습니다.

|     |                       |        |
|-----|-----------------------|--------|
| 5.1 | 환자 좌표 시스템             | p. 120 |
| 5.2 | DICOM 내보내기의 환자 좌표 시스템 | p. 121 |
| 5.3 | 치료 기기 좌표 시스템          | p. 122 |
| 5.4 | Jaw(쥬) 및 MLC 라벨 표준    | p. 138 |

3 IEC 61217:2011 방사선 치료 장비 – 좌표, 이동 및 척도.

### 5.1 환자 좌표 시스템

환자 좌표 시스템에서 양의 x축은 환자의 왼팔을 향하고, 양의 y축은 환자의 머리를 향하며, 양의 z축은 앞쪽 방향입니다. 좌표 시스템은 환자의 방위를 따릅니다 (머리 먼저 또는 발 먼저, 드러누움 또는 엎드림, 누운자세 좌 또는 우, 얼굴이 의자 전면을 향해 앉은 자세). IEC 61217 좌표 시스템 체계에서 환자 좌표 시스템은 작업대 좌표 시스템을 모체 시스템으로 사용합니다.

RayStation 11B 선량 및 선량 차이 분포는 모두 환자 좌표 시스템에 시각화됩니다. 일반적으로 RayStation 11B에서 환자 좌표는 **Right-Left, R-L**(우-좌 = x -/+), **Inf-Sup, I-S**(아래-위 = y -/+), **Post-Ant, P-A**(뒤-앞 = z -/+)으로 보고됩니다.

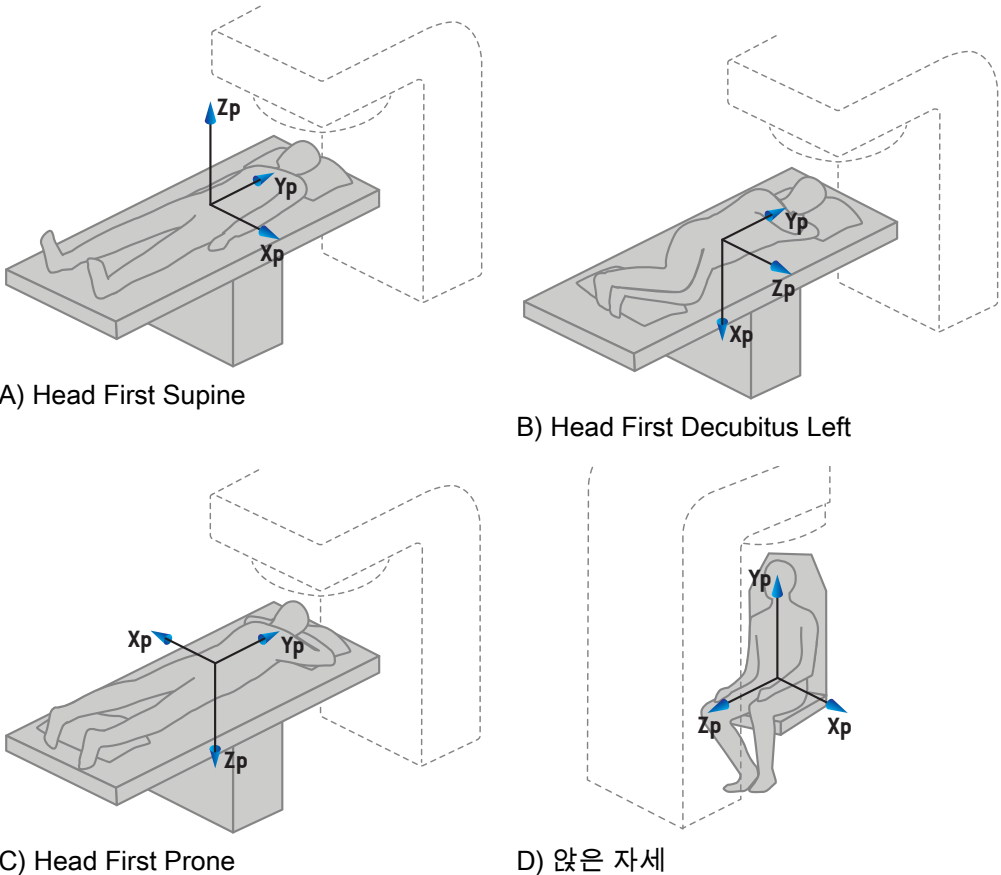
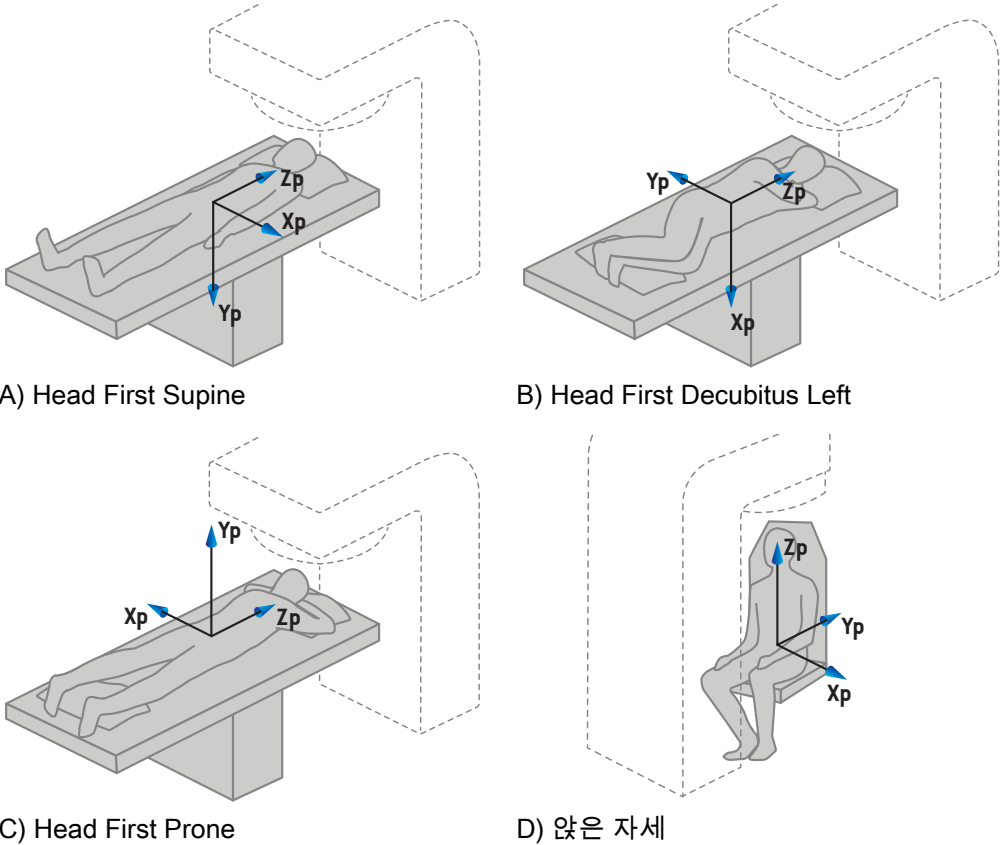


그림 2. 환자 좌표 시스템. 지원되는 자세의 몇 가지 예시가 설명되어 있습니다. A) HFS(머리 먼저 드러누움), B) HFDL(머리 먼저 누운자세 좌), C) HFP(머리 먼저 엎드림), D) 앉은 자세.



## 5.2 DICOM 내보내기의 환자 좌표 시스템

DICOM exported 데이터세트에서 환자 좌표는 DICOM 표준을 따르는데, 이 때 양의 x축은 환자의 왼팔을 향하고, 양의 z축은 환자의 머리를 향하며, 양의 y축은 뒤 쪽 방향입니다. 좌표 시스템은 환자의 방위를 따릅니다(머리 먼저 또는 발 먼저, 드러누움 또는 엎드림, 누운자세 좌 또는 우, 얼굴을 의자 전면을 향해 앉은 자세).



**그림 3.** DICOM 내보내기의 환자 좌표 시스템은 DICOM 표준을 따릅니다. 지원되는 자세의 몇 가지 예시가 설명되어 있습니다. A) HFS(머리 먼저 드러누움), B) HFDL(머리 먼저 누운자세 좌), C) HFP(머리 먼저 엎드림), D) 앉은 자세.

### 5.3 치료 기기 좌표 시스템

RayStation 11B에서는 치료 계획 수립 중에 LINAC 좌표, 이동, 눈금의 표시에 IEC 61217 표준을 사용합니다. 예외적으로 갠트리, 콜리메이터, 카우치 각도와 조사 영역 좌표 시스템은 C-arm LINAC별로 비-IEC로 구성할 수 있습니다. 또한 jaw(조) 라벨링을 위한 두 가지 옵션이 있습니다. 설정 영상 기기도 비-IEC 회전을 사용하여 설명할 수 있습니다. *136페이지/5.3.11 설정 영상 기기 좌표 시스템 단원을 참조하십시오.* CyberKnife 방사선 헤드 이동은 IEC 61217을 사용하여 설명할 수 없습니다. *131페이지/5.3.8 CyberKnife 방사선 소스 좌표 시스템 단원을 참조하십시오.*

### 5.3.1 기기 좌표 시스템 개요

IEC 61217의 기기 좌표 시스템은 좌표 시스템의 집합이며, 각 좌표 시스템은 모좌표 시스템과 관련하여 정의되고, 등선량 중심점을 원점으로 하며 양의 x축 방향은 갠트리를 마주보았을 때 관찰자의 오른쪽이고 양의 y축은 등선량 중심점에서 갠트리 회전축을 따라 갠트리를 향하며 양의 z축은 등선량 중심점으로부터 위로 향하는 고정 좌표 시스템으로 시작됩니다.

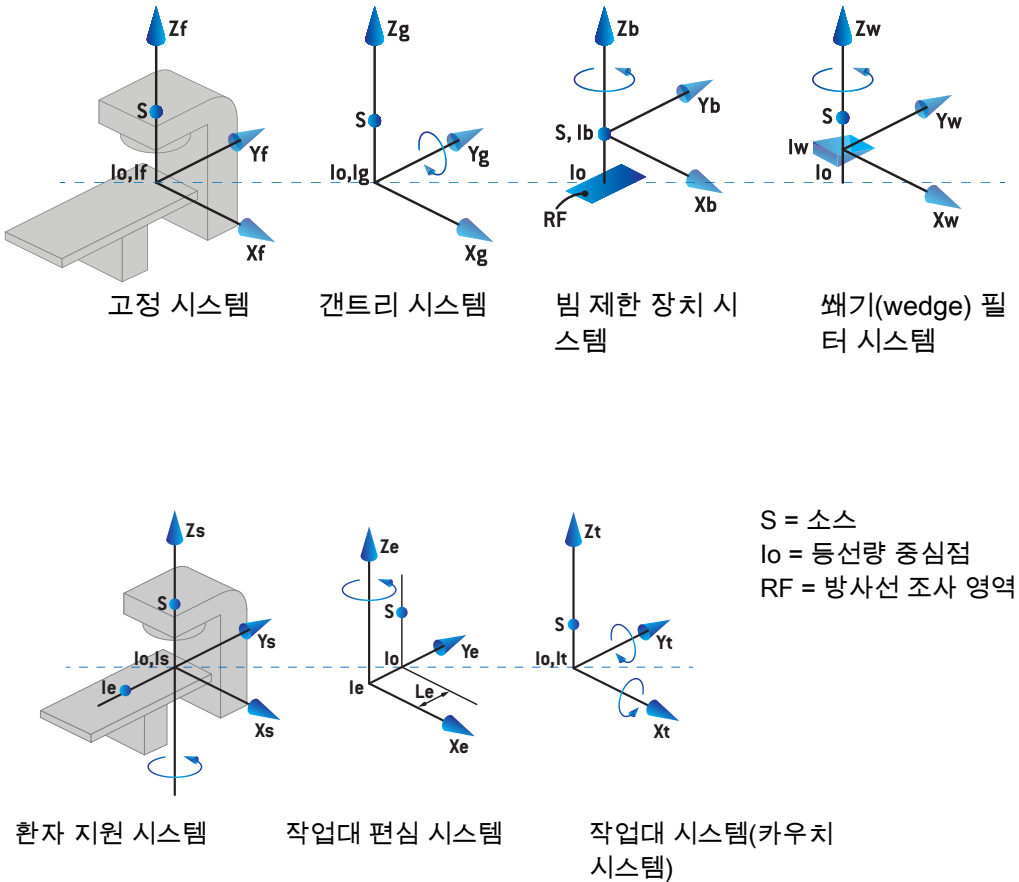


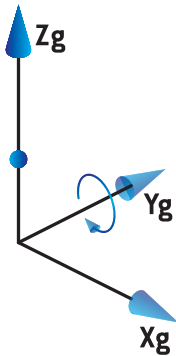
그림 4. IEC 61217 표준에 따른 기기 좌표 시스템.

기기를 커미셔닝하여 카우치 회전을 링 회전으로 바꿀 경우(예: Vero 기기) 환자 지원 좌표 시스템에서 Zs 축을 중심으로 하는 회전이 갠트리 좌표 시스템에서 Zg 축을 중심으로 하는 반대 방향 회전으로 대체됩니다. 이에 따라 환자와 갠트리 시스템 간의 관계가 유지됩니다.

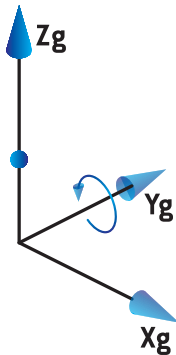
### 5.3.2 갠트리 좌표 시스템

갠트리 좌표 시스템은 갠트리와 함께 회전합니다. 갠트리 좌표 시스템은 고정 좌표 시스템을 모체 시스템으로 사용합니다.

- **IEC 표준**에서 갠트리 각도가 0일 때 이것은 고정된 좌표 시스템과 일치하는 것으로 정의됩니다. 갠트리 각도는 갠트리를 마주보았을 때 시계 방향으로 회전하면서 점차 증가합니다.



- **비-IEC 갠트리 척도(Varian 표준)**의 경우 빔이 위에서 들어갈 때 갠트리 각도는 180도입니다. 갠트리 각도는 갠트리를 마주본 상태에서 반시계 방향으로 회전하면서 점차 증가합니다.



**참고:** LINAC가 갠트리 각도를 IEC 61217(비-IEC(Varian 표준))로 사용하도록 구성되면 각도의 단위는 [deg]로 제공됩니다.

**참고:** LINAC가 갠트리 각도를 Non-IEC ("Varian Standard")(비-IEC(Varian 표준))로 사용하도록 구성되면 각도의 단위는 [deg Non-IEC]로 제공됩니다.

### 5.3.3 빔 제한 장치 좌표 시스템

빔 제한 장치 좌표 시스템은 갠트리 빔 제한 장치에서 고정됩니다. 빔 제한 장치 좌표 시스템은 갠트리 좌표 시스템을 모체 시스템으로 사용합니다.

RayPhysics에는 이 좌표 시스템에서 각도, 위치 및 이름에 영향을 주는 세 가지 설정, 즉 **Gantry and collimator coordinate system definitions**(갠트리 및 콜리메이터 좌표 시스템 정의), **Field coordinate system definitions**(조사 영역 좌표 시스템 정의) 및 **Jaw labeling standard**(Jaw(조) 라벨 기준)가 있습니다. 세 가지 설정이 모두 "IEC 61217"로 설정된 경우 정의는 IEC 61217 표준의 정의와 일치합니다.

#### *Gantry and collimator coordinate system definitions* 설정

**Gantry and collimator coordinate system definitions**의 RayPhysics(갠트리 및 콜리메이터 좌표 시스템 정의)는 빔 제한 장치 회전 각도의 보고를 제어합니다.

- **IEC 표준**에서 축들은 콜리메이터 각도가 0일 때 갠트리 시스템과 일치합니다. 콜리메이터 각도는 BEV에서 반시계 방향으로 회전할 때(즉, 소스에서 보았을 때) 양의 값을 갖는 것으로 정의됩니다. 이 좌표 시스템에서 트레이 구멍이 Varian 기기의 갠트리를 향하고 있을 때 콜리메이터 각도는 보통 180도입니다.
- **비-IEC(Varian 표준)** 콜리메이터 좌표 시스템은 IEC 표준과 비교하여 180도 회전되었으며, 콜리메이터 각도는 BEV에서, 즉 소스에서 볼 때 시계 방향으로 회전하면서 양의 값을 갖는 것으로 정의됩니다. 이 좌표 시스템에서 트레이 구멍이 Varian 기기의 갠트리를 향하고 있을 때 콜리메이터 각도는 보통 0도입니다.

**참고:** LINAC가 콜리메이터 각도를 IEC 61217로 사용하도록 구성되면 각도의 단위는 [deg]로 제공됩니다.

**참고:** LINAC가 콜리메이터 각도를 비-IEC로 사용하도록 구성되면 각도의 단위는 [deg Non-IEC]로 제공됩니다.

#### *Field coordinate system definitions* 설정

**Field coordinate system definitions**의 RayPhysics(조사 영역 좌표 시스템 정의)는 jaw(조)와 MLC leaves의 위치가 어떻게 보고되고 정의되는지를 정의합니다. 다음 설명에서는 IEC 61217 표준에 따라 jaw(조) 명명 규칙을 사용합니다.

**참고:** IEC 61217과 같이 조사 영역 좌표 시스템을 사용하여 LINAC를 구성한 경우, jaw(조) 위치와 leaf(엽) 위치의 단위가 [cm]으로 제공됩니다.

**참고:** LINAC가 조사 영역 좌표 시스템을 비-IEC로 사용하도록 구성되면 jaw(조) 및 leaf(엽) 위치를 위한 단위는 [cm 비-IEC]로 제공됩니다.

IEC 61217에 따른 콜리메이터 배치

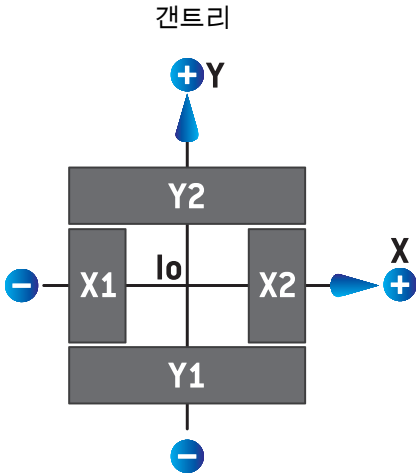


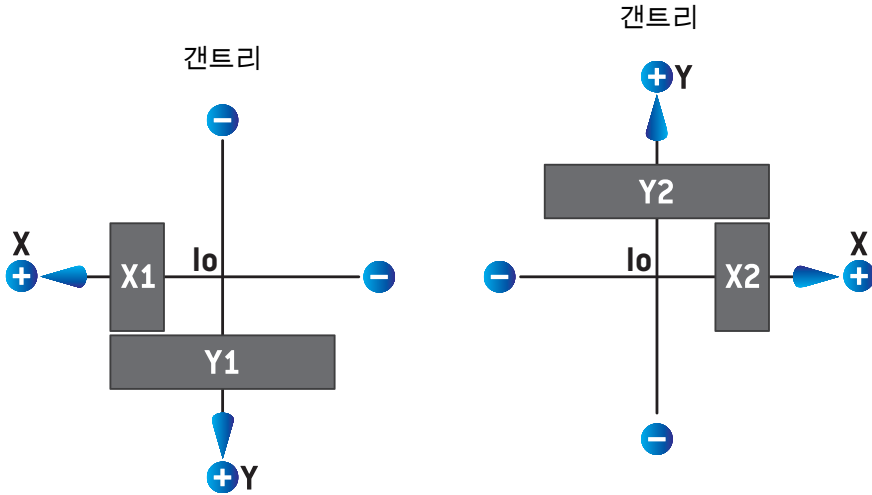
그림 5. IEC 61217 표준에 따른 BEV에서의 콜리메이터 위치.

소스에서 보았을 때 IEC 61217 콜리메이터 각도가 0인 빔에서 (IEC) 표준을 따르는 콜리메이터 배치는 아래의 표에서 설명합니다.

| ...의 에지가                       | 등선량 중심 축의 ...에 위 | 해당 위치의 판독값은 ... |
|--------------------------------|------------------|-----------------|
|                                | 치될 때             | 치될 때            |
| X1, X2(jaw(조) 또는 MLCX leaf(엽)) | 오른쪽              | 양               |
| X1, X2(jaw(조) 또는 MLCX leaf(엽)) | 왼쪽               | 음               |
| Y1, Y2(jaw(조) 또는 MLCY leaf(엽)) | 갠트리 축            | 양               |
| Y1, Y2(jaw(조) 또는 MLCY leaf(엽)) | 비갠트리 축           | 음               |

**비-IEC(Varian 표준)에 따른 콜리메이터 배치**

비-IEC에서 양의 위치 좌표는 중심선을 교차하지 않은 jaw(조)와 leaf(엽)의 모든 방향에서 보고됩니다. 즉, 음의 좌표는 초과 이동에 대하여 보고됩니다.



**그림 6.** 비-IEC(Varian 표준)에 따른 BEV에서 콜리메이터 배치. RayStation의 BEV에서 시각화된 좌표는 항상 IEC 61217 좌표 시스템을 사용합니다.

소스에서 보았을 때 (IEC) 콜리메이터 각도가 0인 빔에서 비-IEC(Varian 표준)에 따른 콜리메이터 배치는 아래의 표에서 확인할 수 있습니다.

| ...의 에지가                   | 등선량 중심 축의 ...에 위 | 해당 위치의 판독값은 ... |
|----------------------------|------------------|-----------------|
|                            | 치될 때             | 치될 때            |
| X1(jaw(조) 또는 MLCX leaf(엽)) | 오른쪽              | 음               |
| X1(jaw(조) 또는 MLCX leaf(엽)) | 왼쪽               | 양               |
| X2(jaw(조) 또는 MLCY leaf(엽)) | 오른쪽              | 양               |
| X2(jaw(조) 또는 MLCY leaf(엽)) | 왼쪽               | 음               |
| Y1(jaw(조) 또는 MLCY leaf(엽)) | 갠트리 축            | 음               |
| Y1(jaw(조) 또는 MLCY leaf(엽)) | 비갠트리 축           | 양               |

| ...의 에지가                      | 등선량 중심 축의 ...에 위<br>치될 때 | 해당 위치의 판독값은 ... |
|-------------------------------|--------------------------|-----------------|
| Y2(jaw(쥬) 또는 MLCY<br>leaf(엽)) | 갠트리 축                    | 양               |
| Y2(jaw(쥬) 또는 MLCY<br>leaf(엽)) | 비갠트리 축                   | 음               |

*Jaw labeling standard* 설정

**Jaw labeling standard**의 RayPhysics(Jaw(쥬) 라벨 기준) 설정은 138페이지 5.4 Jaw(쥬) 및 MLC 라벨 표준 단원에 설명되어 있습니다.

5.3.4 썬기(wedge) 필터 좌표 시스템

썬기(wedge) 필터 좌표 시스템은 썬기(wedge)와 함께 회전하며 양의 y축은 썬기(wedge)의 발뒤꿈치부터 발가락까지 가리킵니다. 썬기(wedge) 필터 좌표 시스템은 빔 제한 장치 좌표 시스템을 모체 시스템으로 사용합니다. RayPhysics 및 기본 RayStation 11B 응용 프로그램에서, 썬기(wedge) 좌표 시스템은 썬기(wedge) 방향 0도일 때 선택한 콜리메이터 좌표 시스템(IEC 61217 또는 비-IEC)과 일치하도록 정의됩니다.

- 콜리메이터 좌표 시스템 **IEC 61217**의 경우, 발끝이 콜리메이터 각도가 0인 갠트리를 향할 경우 썬기(wedge) 방위는 0도입니다.
- 콜리메이터 좌표 시스템 **비-IEC**의 경우, 발끝이 콜리메이터 각도가 0인 비-IEC 갠트리에서 벗어나 있을 경우 썬기(wedge) 방위는 0도 비-IEC입니다.

썬기(wedge) 방위는 반시계 방향으로 회전하면서 점차 증가합니다.

**참고:** LINAC이 콜리메이터 각도를 IEC 61217로 사용하도록 구성되면 썬기(wedge) 방향 각도 단위는 [deg]로 제공됩니다.

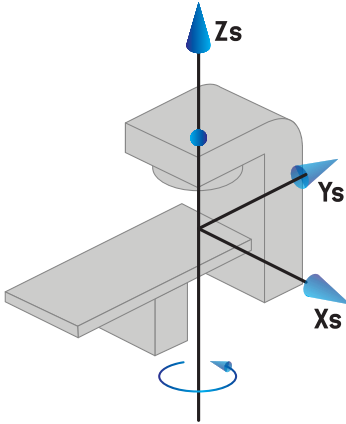
**참고:** LINAC의 콜리메이터 각도가 비-IEC로 사용하도록 구성되면 썬기(wedge) 방향 각도의 단위는 [deg Non-IEC]로 제공됩니다.



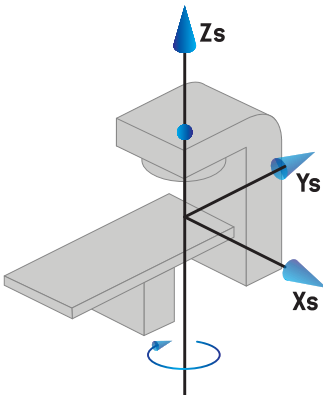
### 5.3.5 환자 지원 좌표 시스템

환자 지원 좌표 시스템은 수직 축  $Z_s$ 를 중심으로 회전하는 환자 지원의 해당 부분과 함께 회전합니다. 환자 지원 좌표 시스템에서는 고정 좌표 시스템을 모체 시스템으로 사용합니다.

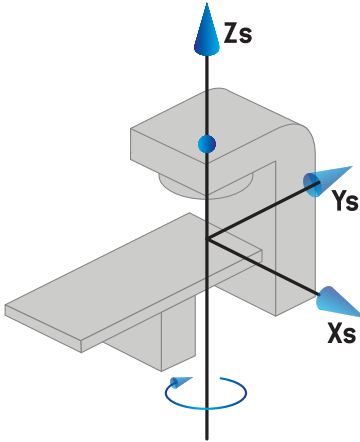
- **IEC 표준**에서 환자 지원 시스템은 카우치 각도가 0일 때 고정된 시스템과 일치합니다. 양의 회전 방향은 위에서 볼 때 반시계 방향으로 정의됩니다.



- **비-IEC 1(Varian IEC)** 기기 척도에서 환자 지원 시스템은 카우치 각도가 0일 때 고정된 시스템과 일치합니다. 양의 회전 방향은 위에서 볼 때 시계 방향으로 정의됩니다.



- **비-IEC 2(Varian 표준)** 기기 척도에서 IEC 카우치 각도가 0도이면 카우치 각도는 180도입니다. 양의 회전 방향은 위에서 볼 때 시계 방향으로 정의됩니다.



**참고:** LINAC가 카우치 각도를 IEC 61217로 사용하도록 구성되면 각도 단위는 [deg]로 제공됩니다.

**참고:** LINAC가 카우치 각도를 Non-IEC 1("Varian IEC")로 사용하도록 구성되면 각도 단위는 사용자 인터페이스에서 [deg Non-IEC]로 제공되고, 계획 보고서에서는 [deg Non-IEC CW]로 제공됩니다.

**참고:** LINAC가 카우치 각도를 Non-IEC 2("Varian 표준")로 사용하도록 구성되면 각도 단위는 사용자 인터페이스에서 [deg Non-IEC]로 제공되고, 계획 보고서에서는 [deg Non-IEC CW]로 제공됩니다.

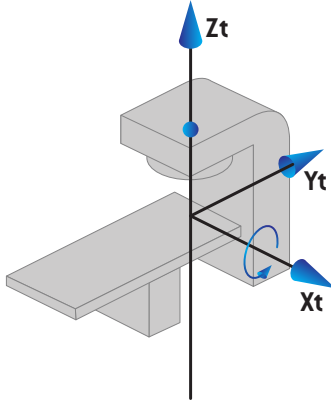
### 5.3.6 작업대 편심 좌표 시스템

RayStation에서는 0도 편심 작업대 회전각과 무이동 거리만 지원되므로, 작업대 편심 좌표 시스템은 항상 환자 지원 좌표 시스템과 일치합니다. 작업대 편심 좌표 시스템에서는 환자 지원 좌표 시스템을 모체 시스템으로 사용합니다.

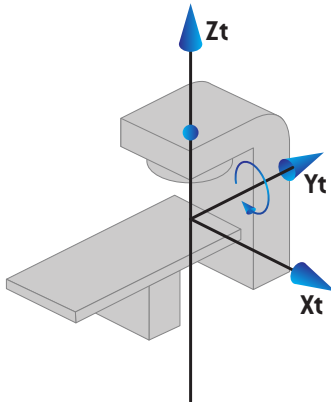
### 5.3.7 작업대 좌표 시스템

RayStation에서, 테이블 상단 좌표계는 모체 시스템으로 테이블 상단 편심 좌표계를 갖습니다. 피치 및 롤 각도는 언제나 IEC 표준으로 표시됩니다. 추후 회전은 피치 각도와 롤 각도 순으로 정의됩니다.

- 테이블 상단 피치 각도는  $X_t$ 축에 대한 회전으로 정의됩니다. 피치 각도의 증가는 양의  $X_t$ 축을 따라 테이블 상단 좌표계 원점에서 보았을 때 테이블 상단이 시계방향으로 회전하였음을 나타냅니다.



- 테이블 상단 롤 각도는  $Y_t$ 축에 대한 회전으로 정의됩니다. 롤 각도의 증가는 양의  $Y_t$ 축을 따라 테이블 상단 좌표계 원점에서 보았을 때 테이블 상단이 시계 방향으로 회전했음을 나타냅니다.



### 5.3.8 CyberKnife 방사선 소스 좌표 시스템

CyberKnife 방사선 소스 좌표 시스템은 CyberKnife 방사선 헤드를 사용하여 이동하며 방사선 소스에 기원을 두고 있습니다. CyberKnife 방사선 소스 좌표 시스템은 고정 좌표 시스템을 모 시스템으로 합니다. CyberKnife 치료의 경우 CyberKnife 방사선 소스 좌표 시스템은 빔 제한 장치 좌표 시스템의 모 시스템입니다.

6개의 값 세트는 모 시스템과 관련하여 CyberKnife 방사선 소스 좌표 시스템을 정의합니다. 6개의 값은 소스 위치 좌표( $C_x, C_y, C_z$ )와 회전 각도(yaw, roll, pitch)입니다.

### 소스 위치

소스 위치( $C_x, C_y, C_z$ )는 고정 좌표 시스템의 좌표에서 CyberKnife 방사선 소스 좌표 시스템의 기원  $I_c$ 의 위치를 정의합니다.

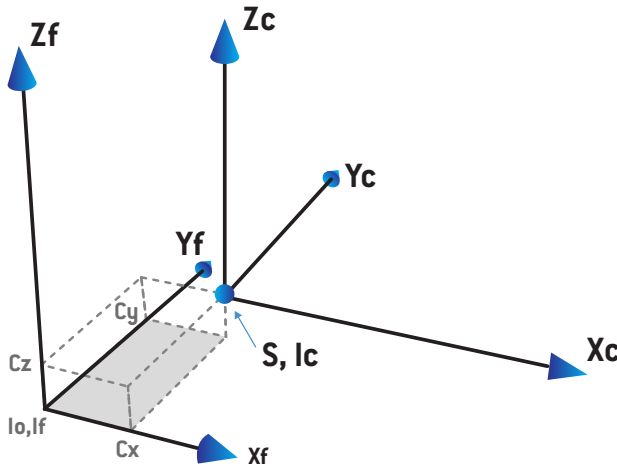


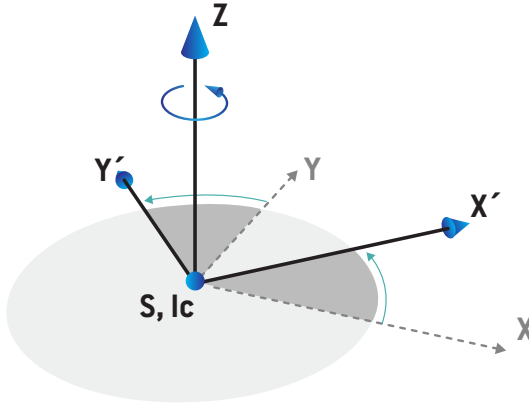
그림 7. 소스 위치의 그림입니다. 여기서  $I_0$  = 등선량 중심점,  $S$  = 소스,  $c$  = CyberKnife 방사선 소스 좌표 시스템,  $f$  = 고정 좌표 시스템입니다.

### 회전

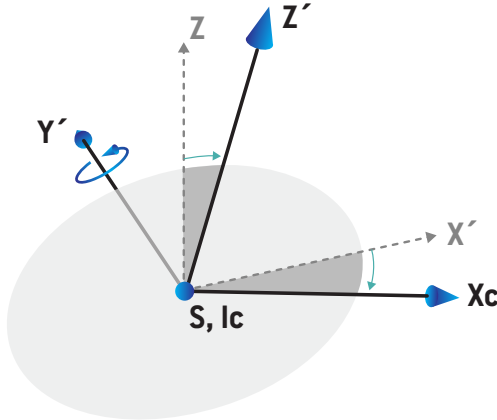
요(yaw), 롤(roll), 피치(pitch)의 세 가지 회전은 자체 기준 방향과 관련하여 CyberKnife 방사선 소스 좌표 시스템의 방향을 정의합니다. 기준 방향에서 요, 롤, 피치 각도는 모두 0이며  $X_c, Y_c, Z_c$  축은 각각  $X_f, Y_f, Z_f$ 와 평행합니다. 회전은 먼저 요, 그 다음에 롤, 그 다음에 피치 순서로 적용됩니다. 롤과 피치는 이전의 한 개 또는 두 개 회전의 결과 축을 중심으로 한 회전입니다.

- **요(Yaw)**는  $Z$ 를 중심으로 한  $X$ 와  $Y$ 의 회전입니다. 요 각도는 기준점을 향하고 있는 양의  $Z$ 축에 있는 한 점에서 관찰되는 시계 반대 방향 회전에 대해 점차

증가합니다.  $X, Y, Z$ 는 기준 방향의 축입니다.  $X', Y', Z$ 는 요 회전에 따른 결과 축입니다.

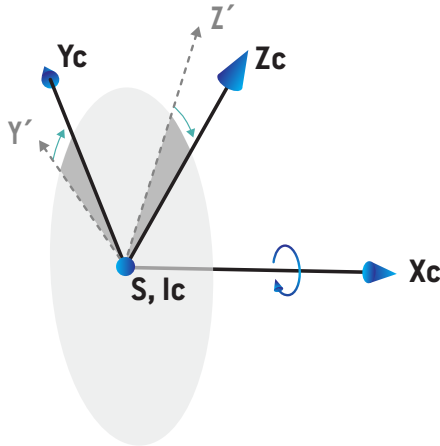


- **롤(Roll)**은  $Y'$ 를 중심으로 한  $Z$ 와  $X'$ 의 회전입니다. 롤 각도는 기준점을 향하고 있는 양의  $Y'$ 축에 있는 한 점에서 관찰되는 시계 반대 방향 회전에 대해 점차 증가합니다.  $X_c, Y' Z'$ 는 요 회전 이후 롤 회전에 따른 결과 축입니다.



- **피치(Pitch)**는  $X_c$ 를 중심으로 한  $Y'$ 와  $Z'$ 의 회전입니다. 피치 각도는 기준점을 향하고 있는 양의  $X_c$ 축에 있는 한 점에서 관찰되는 시계 반대 방향 회전에 대

해 점차 증가합니다.  $X_c$ ,  $Y_c$ ,  $Z_c$ 는 먼저 요, 그 다음에 롤, 그 다음에 피치 순서로 세 가지 모든 회전 이후의 최종 결과 축입니다.



### 5.3.9 환자 지지형 의자

이온 치료 기기의 경우 환자 지지형 의자(테이블/카우치 대신)로 기기를 커미셔닝 할 수 있습니다. 이후 앉은 치료 자세로 환자의 치료를 계획해야 합니다.

의자가 있는 기기의 경우 환자 지지 및 테이블 상단 회전 정의는 129페이지 5.3.5 환자 지원 좌표 시스템 단원~130페이지 5.3.7 작업대 좌표 시스템 단원에 정의된 IEC 표준을 따릅니다. 즉,

- 의자의 회전 각도는 앉아 있는 환자가 갠트리 베어링을 향할 때 0입니다. 양의 회전 방향은 위의 그림과 같이 시계 반대 방향으로 정의됩니다.
- 의자의 피치 각도는 의자 등받이가 수직일 때 0입니다. 피치 각도 증가는 의자가 뒤로 기울어지는 정도로 정의됩니다.
- 의자의 롤 각도는 의자의 좌우 측면이 같은 높이일 때 0입니다. 롤 각도의 증가는 의자가 환자의 우측으로 기울어지는 정도로 정의됩니다.
- 추후 회전은 피치 각도와 롤 각도의 순서로 정의됩니다.

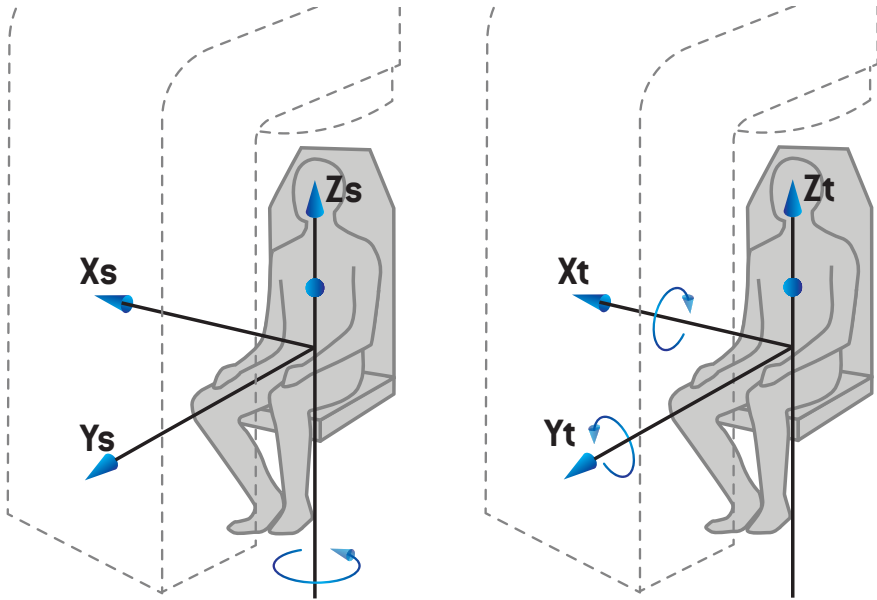


그림 8. 앞은 치료 자세·회전각도용 환자 지지좌표 시스템과 피치 및 록 각도용 테이블 상단 좌표 시스템

### 5.3.10 RayPhysics의 선량 곡선 좌표 시스템

Beam Commissioning 모듈은 IEC 갠트리 좌표계에 대응하는 선량 곡선 좌표계를 가지며, 원점이 수면 팬텀의 등심축에 있도록 변환됩니다. x축은 교차선 축에 정렬되며 y축은 갠트리 쪽으로 양의 방향을 가지는 인라인 축과 정렬됩니다. 소스에서 등선량 중심점으로 향하는 음의 z방향은 깊이 방향과 정렬됩니다. 갠트리 및 콜리메이터 각도는 언제나 Beam Commissioning 모듈의 선량 곡선에 대해 0도로 가정됩니다. 모델은 xz면과 yz면에서 완전히 반사대칭인 반면 측정은 약간 비대칭일 수도 있습니다.

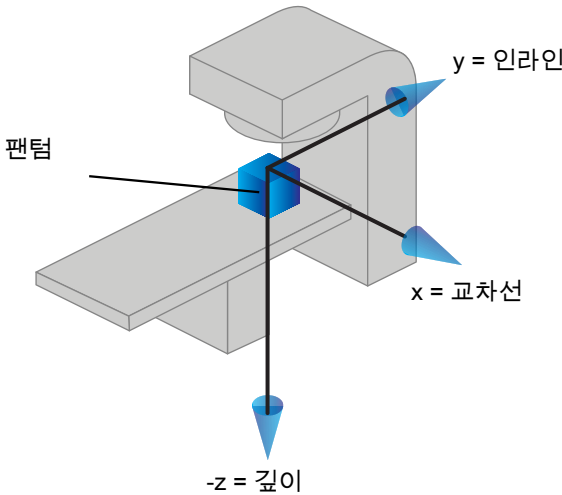


그림 9. 선량 곡선 좌표 시스템.

### 5.3.11 설정 영상 기기 좌표 시스템

설정 영상 기기는 RayStation에서 X선 영상 수용기 좌표 시스템으로 설명됩니다. 이 좌표 시스템은 설정 영상 기기와 관련하여 고정적입니다. IEC 고정 좌표 시스템과 관련된 X선 영상 수용기 좌표 시스템의 방향은 세 가지 회전을 사용하여 설명됩니다.

첫 번째 회전은 고정 좌표 시스템의 y축을 중심으로 이루어지는 갠트리 회전이며, 124페이지 5.3.2 갠트리 좌표 시스템 단원에 설명되어 있습니다.

**참고:** 회전은 반드시 치료 갠트리의 회전인 것은 아니지만, 고정 좌표 시스템의 y축을 중심으로 한 회전입니다. 설정 영상 기기는 IEC 갠트리 회전만 지원합니다.

두 번째 좌표 시스템인 갠트리 피치 좌표 시스템(그림 10)은 모체 시스템과 같은 갠트리 좌표 시스템을 가지고 있으며, 갠트리 좌표 시스템의 x축을 중심으로 이루어지는 회전입니다. 갠트리 피치 각도가 0이면 갠트리 피치 좌표 시스템과 갠트리 좌표 시스템이 일치합니다. 양의 회전 방향은 원점에서 시작하여 갠트리 좌표 시스



템의 양의 x축을 따라 보았을 때 시계방향입니다. Sr은 영상 기기 방사선 소스입니다.

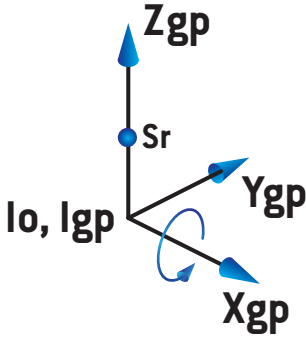


그림 10. 갠트리 피치 좌표 시스템.

X선 영상수신기 좌표 시스템(그림 11)은 모체 시스템과 같은 갠트리 피치 좌표 시스템을 가지고 있으며 갠트리 피치 좌표 시스템의 z축을 중심으로 이루어지는 회전입니다. X선 영상수신기의 각도가 0이면 X선 영상수신기 좌표 시스템과 갠트리 피치 좌표 시스템이 일치합니다. 양의 회전 방향은 원점을 향해 있는 양의 z축 위 한 점에서 보았을 때 시계 반대방향입니다. Sr은 imager 방사선 소스입니다.

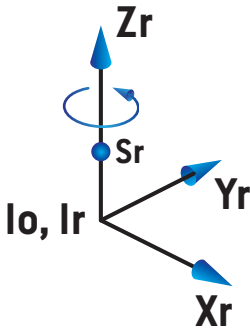


그림 11. X선 영상수신기 좌표 시스템.

### 설정 영상 시스템 및 설정 영상 기기

RayStation에서 설정 영상 시스템은 한 개 또는 여러 개의 설정 영상 기기로 구성됩니다. 각 설정 영상 기기는 관련 영상 수용기가 있는 영상 방사선 소스입니다. 설정 영상 기기는 치료실에서 갠트리 장착형 또는 고정형일 수 있습니다.

### 갠트리 장착형 설정 영상 기기

갠트리 장착형 영상 기기는 갠트리(치료 갠트리 또는 영상 갠트리)와 함께 이동합니다. 갠트리 장착형 영상 기기에는 갠트리 각도 오프셋이 있을 수 있습니다.

갠트리가 탑재된 imager에는 갠트리 회전만 있습니다. 즉, X선 영상수신기 좌표 시스템이 갠트리 좌표 시스템과 일치합니다. 갠트리 회전은 빔 또는 설정 빔의 갠트리 각도와 imager 갠트리 각도 오프셋을 더한 값으로 진행됩니다.

### 고정형 설정 영상 기기

고정형 영상 기기는 치료실에 고정됩니다. 고정형 영상 기기에는 갠트리 회전, 갠트리 피치 회전, X선 영상 수용기 회전이라는 세 가지 회전이 모두 있을 수 있습니다.

## 5.4 JAW(조) 및 MLC 라벨 표준

RayStation 11B에서는 IEC 61217 또는 IEC 601-2-1 표준에 따라 Jaw(조) 라벨을 지정할 수 있습니다. 이 절에서는 IEC 61217 Field coordinate system definitions 설정을 사용하여 설명합니다.

### 5.4.1 IEC 61217 jaw(조) 라벨 표준

IEC 61217에서, Y2는 갠트리와 가까우며 Y1은 갠트리와 멀리 떨어져 있습니다. IEC 61217 좌표 시스템에서 갠트리 및 콜리메이터 각도가 0인 경우, 갠트리를 마주보았을 때를 기준으로 X1은 왼쪽이고 X2는 오른쪽입니다.

위에서 방사선을 투여하는 갠트리

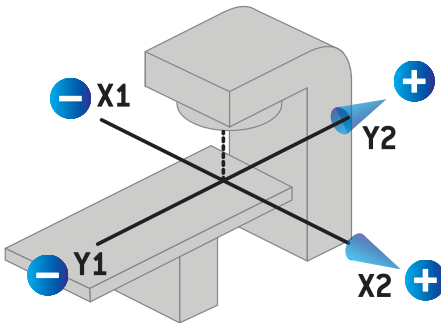


그림 12. Jaw(조) 및 MLC 라벨(IEC 61217).

### 5.4.2 IEC 601 jaw(조) 라벨 표준

IEC 601에서, X1는 갠트리와 가까우며 X2는 갠트리와 멀리 떨어져 있습니다. IEC 61217 좌표 시스템에서 갠트리 및 콜리메이터 각도가 0인 경우, 갠트리를 마주보았을 때를 기준으로 Y2는 왼쪽이고 Y1은 오른쪽입니다.

위에서 방사선을  
투여하는 갠트리

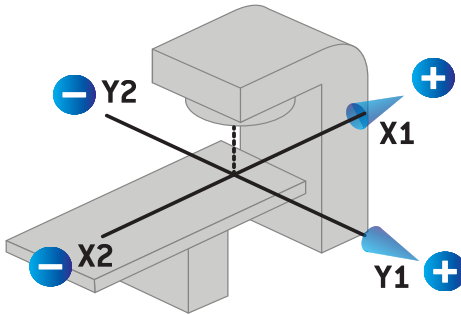


그림 13. Jaw(조) 및 MLC 라벨(IEC 601).

**참고:** Jaw(조) 라벨 기준 설정은 RayStation의 콜리메이터 이름과 RayPhysics의 기기 특성 workspace에만 영향을 줍니다. 좌표 축은 여전히 IEC 61217에 맞춰 라벨 지정을 합니다. 예를 들면, RayPhysics의 빔 모델 workspace에서 선량 곡선 라벨과 매개변수입니다.



## 6 시스템 무결성 및 안전성

이 장에서는 시스템 무결성 및 안전성에 대한 관련 과정을 설명합니다.

사용자가 시스템 데이터의 일부를 편집, 추가 또는 삭제할 필요가 없습니다. 모든 수정은 특별 교육을 받은 서비스 직원이 수행해야 합니다. 서비스 직원은 현지 IT 정책에 따라 시스템 조정을 지원할 수 있습니다. RayStation에 필요한, 그리고 권장되는 보안 통제 조치를 설정하고 유지하는 방법에 대한 지침은 *RSL-P-RS-CSG*, *RayStation Cyber Security Guidance*를 참조하시기 바랍니다.

### 이 장에는

이 장에는 다음 단원들이 포함되어 있습니다.

|     |                     |        |
|-----|---------------------|--------|
| 6.1 | 무단 사용 방지            | p. 142 |
| 6.2 | 백업 루틴 및 데이터베이스 유지보수 | p. 142 |
| 6.3 | 데이터베이스 액세스 권한       | p. 143 |
| 6.4 | ECC RAM             | p. 143 |
| 6.5 | 시스템 디커미셔닝           | p. 144 |

## 6.1 무단 사용 방지

아래의 표는 RayStation 11B에 포함된 다양한 보호 조치들입니다.

| 보호 유형                 | 설명  |
|-----------------------|---|
| 암호 보호                 | 시스템 및 데이터베이스에 대한 무단 액세스를 차단하기 위하여 모든 운영체제 사용자 계정을 암호로 보호해야 합니다.   |
| 네트워크 보안               | 사용자 조직은 무단 네트워크 액세스의 위험을 평가해야 합니다. 네트워크 방화벽 사용 및 컴퓨터용 정기 보안 패치 설치와 같이 보안 모범 사례를 사용하여 환경의 무결성을 보호하는 것이 좋습니다.   |
| 무단 Physics 액세스로부터의 보호 | 사용자 조직은 사용자가 없는 세션에 대한 무단 Physics 액세스의 위험을 평가해야 합니다. Windows 활성 디렉토리 기능을 사용해 사용자가 설정할 수 있는 세션 타임 아웃 사용을 권장합니다.  |
| 바이러스 차단               | 전체 컴퓨터 네트워크를 포함한 시스템의 모든 부분에서 최신 바이러스 백신 프로그램을 활용해야 합니다. 여기에는 백신 프로그램을 최신 상태로 유지하는 자동 업데이트나 그와 유사한 것이 포함됩니다.  |
| 라이선스 보호               | RayStation 11B는 하드웨어 기반 라이선스 보호 시스템을 사용하여 사용 가능한 시스템 복제본의 제작을 방지합니다.  |
| 데이터베이스 및 체크섬          | 설치된 RayStation 11B 버전에 속하지 않는 프로그램이나 데이터 파일을 사용하는 것을 방지하기 위하여 체크섬을 사용하여 파일들의 교환을 방지합니다. 데이터베이스의 설계로 RayStation 11B 이외의 다른 프로그램을 사용하여 저장된 데이터가 수정되는 것을 차단합니다. 물리학 데이터 파일에 대한 체크섬은 파일의 수정을 방지하거나 응용 프로그램이 시작되지 않도록 합니다. |
| 운영체제 관리자 권한           | 데이터베이스에 저장된 데이터에 직접 액세스할 수 있는 도구는 운영체제 관리자 권한이 필요하도록 설정해야 합니다.  |
| 프로그램 코드 보호            | RayStation 11B 프로그램 코드 및 데이터는 설명서에 기술된 대로만 액세스 및 수정해야 합니다. 프로그램 코드 또는 데이터를 변경하지 마십시오.   |

## 6.2 백업 루틴 및 데이터베이스 유지보수

데이터베이스 백업 및 복구는 표준 SQL 데이터베이스 관리 도구를 사용하여 실시해야 합니다. 모든 RayStation 11B 데이터베이스(RayStationPatientDB, RayStationMachineDB, RayStationClinicDB, RayStationResourceDB)는 모델을

완전히 복구하도록 설정하는 것이 바람직합니다. 이 옵션으로 빈번한 백업을 실시하는 것이 가능하며, 데이터베이스 장애 시 데이터를 유실할 위험을 최소화합니다.

| 유지보수 유형            | 설명  |
|--------------------|---|
| 정기적인 백업            | <p>정기적인 RayStation 데이터베이스 백업 일정을 잡고 정기적으로 백업이 잘 되었는지 확인해야 합니다.</p> <ul style="list-style-type: none"> <li>• <b>전체 백업:</b> 전체 백업은 시간, 공간 및 시스템 사용 방식이 허락하는 한 자주 실시하시기 바랍니다.</li> <li>• <b>차등 백업:</b> 차등 백업은 시간, 공간 및 시스템 사용 방식이 허락하는 한 자주 실시하시기 바랍니다.</li> <li>• <b>트랜잭션 로그 백업:</b> 트랜잭션 로그 백업은 시간 단위로 실시하는 것이 바람직하지만 빈도는 진료소의 구체적인 필요에 따라 늘리거나 줄일 수 있습니다.</li> </ul> <p>데이터베이스 백업은 매일 오프 사이트로 진행하는 것이 바람직합니다.</p> |
| SQL Server OS 유지보수 | <p>SQL 데이터 파일을 호스트하는 드라이브에서 조각 모음이 가능한지 조각화 정도를 점검할 것을 권장합니다. 조각 모음이 필요하면 유지보수 창에서 실시해야 합니다.</p>  |
| 색인                 | <p>환자 계획의 추가, 편집 및 변경으로 데이터베이스(특히 환자 데이터베이스)는 조각화될 수 있습니다. 당사는 데이터베이스를 재구성하기 위한 추가 작업을 데이터베이스 유지보수 계획 안에 적절한 시점에 포함시킬 것을 권장합니다 (예: 주 1회 전체 백업 후 즉시).</p>  |

### 6.3 데이터베이스 액세스 권한

데이터베이스 액세스에 대한 기본 사용 권한에는 데이터베이스가 설치된 Active Directory의 모든 도메인 사용자가 포함됩니다. 원하거나 필요한 경우, 생성 시 개별 데이터베이스의 액세스 권한을 제어할 수 있습니다(RayStation의 *RSL-D-RS-11B-USM, RayStation 11B User Manual* 저장 도구 섹션 참조). ResourceDB에 변경 사항이 발생한 경우에는 적절한 AD 그룹 사용자에 대한 액세스를 제한하는 절차가 support@raysearchlabs.com에서 제공됩니다. 해당 절차는 반복되어야 하며, RayStation 11B 업그레이드 작업의 일부로서 검토 및 확인해야 합니다.

### 6.4 ECC RAM

CPU 메모리를 위해 오류 수정 코드 메모리(ECC RAM)가 필요합니다. 이것은 가장 일반적인 종류의 내부 데이터 손상을 발견 및 교정할 수 있는 컴퓨터 데이터 저장의 일종입니다.

## 6.5 시스템 디커미셔닝

RayStation은 개인 및 건강 관련 데이터를 저장합니다. 시스템을 디커미셔닝할 때 이러한 데이터의 저장 위치 모두를 확인해야 하는 경우 RaySearch로 문의하시기 바랍니다.



# A 정의

| 용어               | 의미   |
|------------------|--|
| BEV              | Beam's Eye View  |
| CBCT             | Cone Beam Computed Tomography, 콘빔 전산화 단층 촬영                                  |
| CT               | Computed Tomography, 컴퓨터 단층촬영  |
| DCR              | Digitally Composited Radiograph, 디지털로 합성된 방사선 사진                             |
| DVH              | Dose Volume Histogram, 선량 체적 히스토그램   |
| deg              | RayStation 11B에 표시되는 용어 deg는 도(degree)를 의미합니다.                               |
| DMLC             | Dynamic Multi-Leaf Collimator, 동적 다엽 콜리메이터                                   |
| DRR              | Digitally Reconstructed Radiograph, 디지털로 복원된 방사선 사진                          |
| EUD              | Equivalent Uniform Dose, 등가 균일 선량  |
| 체외 ROI           | 환자 윤곽 정의에 사용되는 ROI. 빔용 BOLUS ROI, 지원 ROI 및 고정 ROI와 함께 선량 계산에 사용되는 영역을 정의합니다. |
| FoR              | Frame of Reference, 레퍼런스 프레임   |
| GUI              | Graphical User Interface, 그래픽 사용자 인터페이스                                      |
| HDR              | High Dose Rate, 고선량률   |
| IMRT             | Intensity Modulated Radiation Therapy, 세기 변조 방사선 치료                          |
| LEM              | Local Effect Model   |
| LET              | Linear Energy Transfer   |
| LET <sub>d</sub> | 평균 선량 LET  |
| LINAC            | 선형 가속기, 재래식 방사선 치료 기기  |
| LS               | Line Scanning, 라인 스캔닝  |

| 용어          | 의미   |
|-------------|--|
| 경이온         | 탄소 이온 및 헬륨 이온  |
| MBS         | Model-Based Segmentation, 모델 기반 분획화  |
| MCO         | Multi-Criteria Optimization, 다중기준 최적화  |
| MKM         | Microdosimetric Kinetic Model  |
| MU          | Monitor Unit   |
| NP          | Number of Particles, 입자 수. 양성자의 경우 기기에 입자 수에 맞는 기본 선량 측정 단위 세트가 있으면 MU 조사 영역은 입자 수(NP)로 대체됩니다. |
| NTCP        | Normal tissue complication probability, 정상 조직 합병증 확률   |
| OAR         | Organ at risk, 위험 장기   |
| P+ = PPLUS  | 합병증 없이 종양을 억제할 수 있는 가능성  |
| PBS         | Proton Beam Scanning, 양성자 빔 스캐닝  |
| PHY         | 물리적 선량   |
| POI         | Point of Interest, 관심 지점   |
| RBE         | 상대적 생물학적 효과  |
| RBE 선량      | RBE 가중 선량은 RayStation 및 본 설명서에 제시되어 있으며 RBE 선량으로 지칭됩니다.  |
| ROI         | Region of Interest, 관심 영역  |
| ROI 기하학적 정보 | ROI의 영상 세트별 기하학적 표현  |
| SMLC        | Segmental Multi-Leaf Collimator, 분절 다엽 콜리메이터   |
| SOBP        | Spread Out Bragg Peak, 확장된 브래그 피크  |
| SSD         | Source to Skin Distance, 소스와 피부간 거리  |
| SUV         | Standardized Uptake Value, 표준화된 uptake 값   |
| TCP         | Tumor control probability, 종양 억제 가능성   |
| UI          | User Interface, 사용자 인터페이스  |
| VMAT        | Volumetric Modulated Arc Therapy, 체적 측정 변조 아크 치료   |

# 색인

## F

Field coordinate system definitions 설정  
.... 125

## J

Jaw(쥬) 라벨 표준 .... 138

## 갠

갠트리 좌표 시스템 .... 124

## 관

관련 문서 .... 11

## 광

광자 선량 엔진의 정확성 .... 20

## 기

기기 척도 .... 119

## 대

대상 사용자 .... 16

대표 영업소 .... 18

## 데

데이터베이스 액세스 권한 .... 143

데이터 통신 환경 .... 118

## 라

라벨 .... 28

라이선스 보호 .... 142

## 무

무단 사용 방지 .... 142

## 바

바이러스 차단 .... 142

## 백

백업 방법 .... 142

## 빌

빌드 번호 .... 28

## 빔

빔 제한 장치 좌표 시스템 .... 125

## 선

선량 곡선  
좌표계 .... 136

## 소

소프트웨어 빌드 번호 .... 28

## 수

수명 .... 30

## 스

스크립트 작성 .... 115

## 시

시스템 환경 수락 테스트 .... 118

## 쇄

쇄기(wedge) 필터 좌표 시스템 .... 128

## 안

안전 유의사항 .... 34

## 양

양성자 PBS 펜슬 빔 선량 엔진 .... 25

양성자 펜슬 빔 선량 엔진의 정확성 .... 24

## 연

연락처 정보 .... 17

## 오

오류 보고 .... 17

## 용

용도 .... 16

## 운

운영 체제 .... 16

## 원

원격 환경 설정 .... 118

## 전

전자 선량 엔진의 정확성 .... 23

## 정

정의 .... 146

## 정확성

광자 선량 엔진 .... 20

양성자 PBS Monte Carlo 선량 엔진  
.... 25

양성자 PBS 펜슬 빔 선량 엔진 .... 25

양성자 펜슬 빔 선량 엔진  
(US/DS/Wobbling) .... 24

전자 선량 엔진 .... 23

탄소 이온 PBS 선량 엔진 .... 26

## 제

제품 라벨 .... 28

제품명 .... 28

제품 버전 .... 28

## 좌

### 좌표계

선량 곡선 .... 136

### 좌표 시스템

치료 기기 좌표 시스템 .... 119

환자 좌표 시스템 .... 119

## 치

치료 기기 좌표 시스템 .... 122-123

## 탄

탄소 이온 펜슬 빔 선량 엔진의 정확성  
.... 26

## 하

하드웨어 .... 16

## 환

환자 데이터 가져오기 .... 115

환자 좌표 시스템 .... 120

환자 지원 좌표 시스템 .... 129





## 연락처



**RaySearch Laboratories AB (publ)**  
Eugeniavägen 18  
SE-113 68 Stockholm  
Sweden

### Contact details head office

P.O. Box 45169  
SE-104 30 Stockholm, Sweden  
Phone: +46 8 510 530 00  
Fax: +46 8 510 530 30  
info@raysearchlabs.com  
www.raysearchlabs.com

### RaySearch Americas

Phone: +1 877 778 3849

### RaySearch France

Phone: +33 1 76 53 72 02

### RaySearch Korea

Phone: +82 10 2230 2046

### RaySearch Australia

Phone: +61 411 534 316

### RaySearch Belgium

Phone: +32 475 36 80 07

### RaySearch Germany

Phone: +49 30 893 606 90

### RaySearch Singapore

Phone: +65 81 28 59 80

### RaySearch China

Phone: +86 137 0111 5932

### RaySearch Japan

Phone: +81 3 44 05 69 02

### RaySearch UK

Phone: +44 2039 076791