

RAYSTATION 11B

Brugsanvisning

11B



Traceback information:
Workspace Main version a697
Checked in 2021-12-10
Skribenta version 5.4.033

Overensstemmelseserklæring



Overholder forordningen om medicoteknisk apparatur (MDR) 2017/745. En kopi af den tilhørende overensstemmelseserklæring er tilgængelig efter anmodning.

Sikkerhedsanvisninger

Denne brugerdokumentation indeholder ADVARSLER vedrørende sikker brug af produktet. Disse skal følges.



ADVARSEL!

Det generelle advarselssymbol informerer dig om en risiko for korporlig skade. I de fleste tilfælde er risikoen forbundet med fejlbehandling af patienten.

Note: Bemærkningen giver yderligere oplysninger vedrørende et specifikt emne som f.eks. ting, der bør overvejes, når man foretager et bestemt trin i en vejledning.

Copyright

Dette dokument indeholder information, der er beskyttet af ophavsretten. Ingen del af dette dokument må fotokopieres, gengives eller oversættes til et andet sprog uden forudgående skriftlig tilladelse fra RaySearch Laboratories AB [publ].

Alle rettigheder forbeholdes. © 2021, RaySearch Laboratories AB [publ].

Trykt materiale

Papirkopier af brugsanvisninger og produktbemærkninger er tilgængelige efter anmodning.

Varemærker

RayAdaptive, RayAnalytics, RayBiology, RayCare, RayCloud, RayCommand, RayData, RayIntelligence, RayMachine, RayOptimizer, RayPACS, RayPlan, RaySearch, RaySearch Laboratories, RayStation, RayStore, RayTreat, RayWorld og RaySearch Laboratories-logoet er varemærker tilhørende RaySearch Laboratories AB [publ]*.

Varemærker fra tredjepart, som anvendes her, tilhører deres respektive ejere og er ikke tilknyttet RaySearch Laboratories AB [publ].

RaySearch Laboratories AB [publ] herunder datterselskaber benævnes herefter som RaySearch.

* Underlagt registrering på nogle markeder.

INDHOLDSFORTEGNELSE

1	INTRODUKTION	9
1.1	Om denne manual	10
1.2	RayStation-systemets hovedapplikationer	11
1.3	RayStation-dokumentation	11
1.3.1	RayStation-systemdokumentation	11
1.3.2	Anden tilknyttet dokumentation	12
2	PRODUKTINFORMATION	15
2.1	Tilsluttet brug	16
2.2	Tilsluttet bruger	16
2.3	Tilsluttet patientpopulation og medicinske sygdomme	16
2.4	Kontraindikationer	16
2.5	Hardware og operativsystem	16
2.6	Leverandørens kontaktoplysninger	17
2.7	Rapportering af hændelser og fejl i systemdrift	17
2.8	Myndighedsrepræsentanter	18
2.9	Nøjagtighed af dosisberegninger	20
2.9.1	Fotonberegningens algoritmens nøjagtighed	20
2.9.2	Elektronberegningens algoritmens nøjagtighed	23
2.9.3	Nøjagtighed for brachyterapi TG43-dosisberegningens algoritmen	24
2.9.4	Nøjagtigheden af dosisberegningens algoritmen for proton PBS ved uniform skanning/dobbelt spredning/Wobbling	24
2.9.5	Nøjagtigheden af dosisberegningens algoritmen for protoner ved PBS (Pencil Beam Scanning)	25
2.9.6	Nøjagtigheden af proton dosisberegningens algoritmen Monte Carlo for PBS	25
2.9.7	Nøjagtighed ved beregning af lineær energioverførsel for protoner	25
2.9.8	Nøjagtigheden af dosisberegningens algoritmen for kulstof ved PBS (Pencil Beam Scanning)	26
2.9.9	Nøjagtighed ved beregning af lineær energioverførsel for kulstof og helium	26
2.10	Produktetikette	28
2.11	Levetid	29
2.12	Lovgivningsmæssige oplysninger	30
2.13	Lovgivningsmæssige oplysninger vedrørende maskinlæring	30
3	NØDVENDIG INFORMATION FOR SIKKER BETJENING	33
3.1	Sikkerhedsforanstaltninger	34
3.1.1	Advarsler vedrørende brugeransvar	36
3.1.2	Advarsler vedrørende installation	42
3.1.3	Advarsler vedrørende generel systembrug	43
3.1.4	Advarsler vedrørende DICOM-import	45

3.1.5	Advarsler vedrørende DICOM-eksport	47
3.1.6	Advarsler vedrørende CBCT-billedkonvertering	49
3.1.7	Advarsler vedrørende dosisberegning	52
3.1.8	Advarsler vedrørende patientmodellering	85
3.1.9	Advarsler vedrørende behandlingsplanlægning	88
3.1.10	Advarsler vedrørende planlægning med proton- og lette ioner	90
3.1.11	Advarsler vedrørende TomoHelical og TomoDirect-planlægning	92
3.1.12	Advarsler vedrørende CyberKnife-behandlingsplanlægning	93
3.1.13	Advarsler vedrørende BNCT-behandlingsplanlægning	94
3.1.14	Advarsler vedrørende behandlingsplanlægning med brachyterapi	94
3.1.15	Advarsler vedrørende robust optimering	97
3.1.16	Advarsler vedrørende dosisevaluering	99
3.1.17	Advarsler vedrørende biologisk optimering og evaluering	100
3.1.18	Advarsler vedrørende automatisk planlægning	101
3.1.19	Advarsler vedrørende beam-kommisionering	103
3.1.20	Advarsler vedrørende scripting	107
3.1.21	Advarsler vedrørende QA	110
3.1.22	Advarsler vedrørende EPID QA-funktionaliteten	111
3.1.23	Advarsler vedrørende RayStation Storage Tool	112
3.1.24	Advarsler vedrørende maskinlæring	112
3.1.25	Advarsler vedrørende medicinsk onkologi	113
3.1.26	Advarsler vedrørende kollisionskontrol	114
3.2	Import af patientdata	116
3.3	Dataindtastning	116
3.4	Scripting	116
3.5	Visningsformat	116
4	INSTALLATIONSINSTRUKTIONER	117
4.1	Installationsmanual	118
4.2	Test til accept af systemmiljø	118
4.3	Kontrol af hardware	118
4.4	Ekstern miljøopsætning	118
4.5	Datakommunikationsmiljø	118
5	VISNING AF KOORDINATER, BEVÆGELSER OG SKALAER	119
5.1	Koordinatsystemet for patient	120
5.2	Patientkoordinatsystemet i DICOM-eksport	121
5.3	Koordinatsystem for behandlingsmaskinen	122
5.3.1	Oversigt over maskinkoordinatsystemer	123
5.3.2	Gantrykoordinatsystemet	124
5.3.3	Kollimatorkoordinatsystemet	124
5.3.4	Kilekoordinatsystem	128
5.3.5	Patientfiksationskoordinatsystemet	129
5.3.6	Lejetoppens excentriske koordinatsystem	130

5.3.7	Lejetopkoordinatsystemet	130
5.3.8	CyberKnife-koordinatsystemet for strålingskilde	131
5.3.9	Patientstøttestol	134
5.3.10	Dosiskurvekoordinatsystem i RayPhysics	136
5.3.11	Koordinatsystemer for billedsensor	136
5.4	Kæbe- og MLC-navngivningsstandard	138
5.4.1	IEC 61217-standarden for kæbenavngivning	138
5.4.2	IEC 601-standarden for kæbenavngivning	139
6	SYSTEMINTEGRITET OG -SIKKERHED	141
6.1	Beskyttelse mod uautoriseret brug	142
6.2	Sikkerhedskopirutiner og databasevedligeholdelse	142
6.3	Databaseadgangstilladelser	143
6.4	ECC-RAM	143
6.5	Dekommissionering af systemet	144
APPENDIX A - DEFINITIONER		145
INDEX		147

1 INTRODUKTION

Om RayStation

RayStation integrerer alle RaySearchs avancerede dosisplanlægningsløsninger i et fleksibelt dosisplanlægningssystem. Det alsidige system understøtter planlægning for en bred række behandlingsteknikker for foton, elektron, proton, kulstofion, heliumion, BNCT og brachyterapi. Det kombinerer funktioner som f.eks. multikriterieoptimering med fuld understøttelse af 4D adaptiv strålebehandling. RayStation inkluderer også maskinlæringsfunktionaliteten samt optimeringsalgoritmer for SMLC, DMLC, VMAT, 3D-CRT, TomoHelical, TomoDirect, CyberKnife, PBS og HDR brachy.

I dette kapitel

Dette kapitel indeholder følgende sektioner:

1.1	Om denne manual	p. 10
1.2	RayStation-systemets hovedapplikationer	p. 11
1.3	RayStation-dokumentation	p. 11

1.1 OM DENNE MANUAL

Denne manual indeholder generelle produktoplysninger, sikkerhedsrelateret information, installationsinstruktioner, information om koordinatsystemer og maskinskalaer samt information om systemintegritet og -sikkerhed. Du bedes læse denne manual omhyggeligt, før du anvender RayStation 11B-systemet. Korrekt funktion af systemet kan kun garanteres, hvis instruktionerne i denne manual overholdes. Læs *RSL-D-RS-11B-RN, RayStation 11B Release Notes* omhyggeligt, da de indeholder endelige instruktioner vedrørende brug af RayStation 11B-systemet.

Nogle moduler, der beskrives i denne manual, er ikke inkluderet i standardkonfigurationen af RayStation 11B og kan kræve ekstra licenser.

1.2 RAYSTATION-SYSTEMETS HOVEDAPPLIKATIONER

RayStation-systemet består af følgende hovedapplikationer:



RayStation – hovedapplikationen, hvor alle aktiviteter i forbindelse med behandlingsplanlægning kan udføres.

RayStation-applikationen er beskrevet i *RSL-D-RS-11B-USM, RayStation 11B User Manual*.



RayPhysics – applikationen for kommissionering af beammodel, hvor der kan foretages aktiviteter som f.eks. beam-, CT og 3D-beamkommissionering.

RayPhysics-programmet er beskrevet i *RSL-D-RS-11B-RPHY, RayStation 11B RayPhysics Manual*.



RayMachine – indeholder Model Administration-modulet, som administrerer maskinlæringsmodeller til planlægning og segmentering.

RayMachine-applikationen er beskrevet i *RSL-D-RS-11B-USM, RayStation 11B User Manual*.



RayBiology – applikationen, hvor modeller til radiobiologisk evaluering og optimering samt relativ biologisk effektivitet (RBE) kan administreres.

RayBiology-programmet er beskrevet i *RSL-D-RS-11B-USM, RayStation 11B User Manual*.



Clinic Settings – administrationsværktøjet for kliniske indstillinger.

Clinic Settings-applikationen er beskrevet i *RSL-D-RS-11B-USM, RayStation 11B User Manual*.



RayStation Storage Tool – værktøjet til administration af database.

RayStation Storage Tool -applikationen er beskrevet i *RSL-D-RS-11B-USM, RayStation 11B User Manual*.

1.3 RAYSTATION-DOKUMENTATION

1.3.1 RayStation-systemdokumentation

RayStation 11B-systemdokumentation består af:

Dokument	Beskrivelse
<i>RSL-D-RS-11B-IFU, RayStation 11B Instructions for Use</i>	Denne manual indeholder lovgivningsmæssige oplysninger og sikkerhedsinformation vedrørende RayStation 11B-systemet.
<i>RSL-D-RS-11B-RCMDIFU, RayStation 11B RayCommand 2B Instructions for Use</i>	Denne manual indeholder lovgivningsmæssige oplysninger og sikkerhedsinformation vedrørende RayCommand 2B-applikationen.

Dokument	Beskrivelse
<i>RSL-D-RS-11B-RTIFU, RayStation 11B RayTreat 5B Instructions for Use</i>	Denne manual indeholder lovgivningsmæssige oplysninger og sikkerhedsinformation vedrørende RayTreat 5B-applikationen.
<i>RSL-D-RS-11B-OPPIFU, RayStation 11B Ocular Proton Planning Instructions for Use</i>	Denne manual indeholder lovgivningsmæssige oplysninger og sikkerhedsinformation vedrørende RayStation 11B-systemet til okulær protonplanlægning.
<i>RSL-D-RS-11B-CIMIFU, RayStation 11B Combination with IDCAS Modules, Instructions for Use</i>	Denne manual indeholder lovgivningsmæssige oplysninger og sikkerhedsinformation vedrørende RayStation 11B-systemet for RayStation-kombinationen med IDCAS-moduler.
<i>RSL-D-RS-11B-EPIDUSM, RayStation 11B EPID QA User Manual</i>	Denne vejledning beskriver EPID QA-funktionaliteten.
<i>RSL-D-RS-11B-RN, RayStation 11B Release Notes</i>	Dette dokument giver en sammenfatning af nye funktioner, kendte problemer og ændringer siden den seneste version af RayStation.
<i>RSL-D-RS-11B-USM, RayStation 11B User Manual</i>	Denne manual beskriver RayStation 11B-systemets funktionalitet og giver trinvis instruktioner vedrørende udførelsen af de mest almindelige handlinger.
<i>RSL-D-RS-11B-RPHY, RayStation 11B RayPhysics Manual</i>	Denne manual beskriver RayPhysics-applikationen.
<i>RSL-D-RS-11B-REF, RayStation 11B Reference Manual</i>	Denne manual indeholder algoritmebeskrivelser og fysikreferenceinformation.
<i>RSL-D-RS-11B-MLREF, RayStation 11B Machine Learning Reference Manual</i>	Denne vejledning er en referencemanual til maskinlæring i RayStation.
<i>RSL-D-RS-11B-OPPREF, RayStation 11B Ocular Proton Planning Reference Manual</i>	Denne vejledning er en referencemanual til okulær protonplanlægning i RayStation.
<i>RSL-D-RS-11B-OPT, RayStation 11B A Guide to Optimization in RayStation</i>	Denne manual indeholder detaljeret information om optimering i RayStation 11B.

Note: *I tilfælde af en servicepakke er det kun de berørte manualer, der opdateres. For en komplet liste over de manualer, der er blevet opdateret i servicepakken, henvises der til Release Notes for den pågældende servicepakke.*

1.3.2 Anden tilknyttet dokumentation

- *RSL-D-RS-11B-SEAT, RayStation 11B System Environment Acceptance Test Protocol*

- *RSL-D-RS-11B-SG, RayStation 11B Scripting Guidelines*
- *RSL-D-RS-11B-BCDS, RayStation 11B Beam Commissioning Data Specification*
- *RSL-D-RS-11B-DCS, RayStation 11B DICOM Conformance Statement*
- *RSL-D-RS-11B-SEG, RayStation 11B System Environment Guidelines*
- *RSL-D-RS-11B-ATP, RayStation 11B Product Acceptance Test Protocol*
- *RSL-D-RS-11B-SUO, RayStation 11B System Upgrade Options*
- *RSL-D-RS-11B-SEML, RayStation 11B Scripting Environments for Machine Learning*
- *RSL-D-RS-11B-RCMDITS, RayStation 11B RayCommand 2B Installation Test Specification*
- *RSL-D-RS-11B-RTITS, RayStation 11B RayTreat 5B Installation Test Specification*
- *RSL-D-RS-11B-RTTDITS, RayStation 11B RayTreat 5B Treatment Device Integration Test Specification*
- *RSL-D-RS-11B-DCSAD, RayStation 11B DICOM Conformance Statement Accuray Driver*
- *RSL-D-RS-11B-DCSID, RayStation 11B DICOM Conformance Statement IBA Driver*
- *RSL-D-RS-11B-DCSPD, RayStation 11B DICOM Conformance Statement ProNova Driver*
- *RSL-D-RS-11B-CIRSI, RayStation 11B Customer Instruction for RayStation Installation*
- *RSL-P-RS-CSG, RayStation Cyber Security Guidance*

2 PRODUKTINFORMATION

Dette kapitel beskriver vigtig information vedrørende RayStation 11B-systemet.

I dette kapitel

Dette kapitel indeholder følgende sektioner:

2.1	Tilsluttet brug	p. 16
2.2	Tilsluttet bruger	p. 16
2.3	Tilsluttet patientpopulation og medicinske sygdomme	p. 16
2.4	Kontraindikationer	p. 16
2.5	Hardware og operativsystem	p. 16
2.6	Leverandørens kontaktoplysninger	p. 17
2.7	Rapportering af hændelser og fejl i systemdrift	p. 17
2.8	Myndighedsrepræsentanter	p. 18
2.9	Nøjagtighed af dosisberegninger	p. 20
2.10	Produktetikette	p. 28
2.11	Levetid	p. 29
2.12	Lovgivningsmæssige oplysninger	p. 30
2.13	Lovgivningsmæssige oplysninger vedrørende maskinlæring	p. 30

2.1 TILSIGTET BRUG

RayStation er et softwaresystem til strålebehandling og medicinsk onkologi. Baseret på brugerindtastninger viser RayStation behandlingsplaner. Når en vist behandlingsplan er gennemgået og godkendt af autoriserede tilsigtede brugere, kan RayStation også anvendes til at administrere behandlinger.

Systemfunktionaliteten kan konfigureres alt efter brugerens behov.

Japan: For den tilsigtede brug i Japan henvises der til RSJ-C-00-03, den japanske regulatoriske brugsanvisning til RayStation.

2.2 TILSIGTET BRUGER

De tilsigtede brugere af RayStation skal være klinisk kvalificeret personale, der er oplært i brugen af systemet.

2.3 TILSIGTET PATIENTPOPULATION OG MEDICINSKE SYGDOMME

De tilsigtede patienter for RayStation er patienter, hvor en kvalificeret og autoriseret læge har besluttet, at det er hensigtsmæssigt at give strålebehandling eller onkologisk medicin for tumorer, læsioner og andre tilstande.

2.4 KONTRAINDIKATIONER

Brugeren er ansvarlig for at bestemme den individuelle behandlingsplan og teknikker for hver patient, og dette omfatter også at identificere eventuelle kontraindikationer for den enkelte behandling.

2.5 HARDWARE OG OPERATIVSYSTEM

RayStation 11B skal installeres på en high end-pc med en anbefalet skærmopløsning på 1.920 x 1.200 pixel (eller 1.920 x 1.080). RayStation 11B kan bruges sammen med forskellige versioner af Windows-operativsystemer. Du kan finde flere oplysninger om anbefalede opsætninger af hardware- og operativsystem under *RSL-D-RS-11B-SEG, RayStation 11B System Environment Guidelines*.

2.7.1-versionen af IronPython (Scripting Client) er blevet installeret og testet for den installerede softwareversion. Hvis der er opdaterede versioner tilgængelige for IronPython, kan disse installeres efter kundens skøn, men alle scripts, der er genereret forud for opgraderingen, skal valideres til og godkendes af kunden før klinisk brug.

Systemet kan enten køre fra installations-pc'en eller fra en klient med fjernadgang til installations-pc'en, hvor fjernadgangssoftwaren kører på et niveau, der er egnede til vurdering af medicinsk billedmateriale (inklusive tabsfri grafikoverførsel).

Scripting i CPython er blevet testet med CPython 2.7.14, CPython 3.6.5 og CPython 3.8 samt CPython-pakkerne pythonnet 2.5.1 og numpy 1.19.5. Disse versioner er installeret sammen med RayStation. Andre versioner og/eller forskellige pakker kan installeres ved brug af scripting-miljøer. Se *RSL-D-RS-11B-USM, RayStation 11B User Manual* for yderligere oplysninger.

Systemet må kun anvendes med en computer, der er godkendt i henhold til gældende hardware-sikkerhedsstandarder, hvad angår elektrisk fejl og elektromagnetisk stråling.

Det anbefales at installere nye Windows Service Packs. Disse er afprøvede, samlede sæt af sikkerhedsopdateringer og vigtige opdateringer, der udsendes af Microsoft. Ligeledes anbefales det at installere sikkerhedsopdateringerne, som er rettelser til sikkerhedsrisici i forbindelse med systemsikkerhed. Det frarådes at installere andre opdateringer. Efter alle opdateringerne skal systemydelsen verificeres. Se *Sektion 4.2 Test til accept af systemmiljø på side 118*.

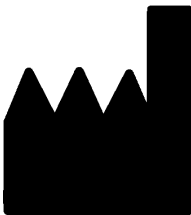
Microsoft SQL Server

Det anbefales at installere nye SQL Server-servicepakker. Disse udgives og testes af Microsoft og inkluderer kumulative sæt af hotfixes og løsninger på rapporterede problemer. Efter alle opdateringer skal systemydelsen verificeres (se *Sektion 4.2 Test til accept af systemmiljø på side 118*).

GPU'er, der bruges til beregninger

GPU'er, der anvendes til beregning, skal have ECC RAM, og ECC-tilstanden skal være aktiveret i GPU-driverindstillingerne. Deform billedregistrering kan beregnes på GPU'er uden ECC RAM. Versionen af GPU-driverne, der er identificeret i retningslinjerne for systemmiljø, skal altid anvendes. Hvis der anvendes flere GPU'er til beregninger, anbefales det, at alle er af den samme model. Hvis der anvendes flere GPU'er af forskellige modeller, giver beregninger, der foretages på hinanden følgende, eventuelt ikke identiske resultater, alt efter hvilke grafikkort der er blevet anvendt. For en detaljeret liste over understøttede grafikkort henvises der til *RSL-D-RS-11B-SEG, RayStation 11B System Environment Guidelines*. Yderligere valideringer er blevet udført og identificeret med certifikater, der er tilgængelige fra support@raysearchlabs.com.

2.6 LEVERANDØRENS KONTAKTOPPLYSNINGER



RaySearch Laboratories AB (publ)
Eugeniavägen 18
SE-113 68 Stockholm
Sverige
Telefon: +46 8 510 530 00
E-mail: info@raysearchlabs.com
Örprindelsesland: Sverige

2.7 RAPPORTERING AF HÆNDELSER OG FEJL I SYSTEMDRIFT

Rapportér hændelser og fejl til RaySearch-support via e-mail: support@raysearchlabs.com eller til din lokale supportorganisation via telefon.

Eventuelle alvorlige hændelser, der er opstået i forbindelse med enheden, bør rapporteres til producenten.

Alt efter gældende lovgivning skal hændelser eventuelt rapporteres til nationale myndigheder. For EU skal alvorlige hændelser rapporteres til den kompetente myndighed i den EU-stat, hvor brugeren og/eller patienten er etableret.

2.8 MYNDIGHEDSREPRÆSENTANTER

Tabellen nedenfor beskriver myndighedsrepræsentanterne og deres kontaktoplysninger.

Myndighedsrepræsentanter	Kontaktoplysning
Australsk sponsor	Emergo Australia Level 20, Tower II Darling Park 201 Sussex Street Sydney, NSW 2000 Australien
Kinesisk repræsentant	RaySearch (Shanghai) Medical Device Co., Ltd Room 605, No. 1118, Pudong South Road Pilot Free Trade Zone, Shanghai Kina
Hong Kongs repræsentant	Emergo Hong Kong Limited 6/F, 100QRC 100 Queen's Road Central Hong Kong
Israelsk repræsentant	I.L Emergo Israel Ltd. Andrei Sakharov 9 Matam Park Haifa 3508409 P.O.B. 15054 Haifa 3190501 Israel
Japansk repræsentant	RaySearch Japan K.K. Saiwai building, 1-3-1 Uchisaiwaicho Chiyoda-ku Tokyo 100-0011 Japan
Koreansk repræsentant	RaySearch Korea, LLC 11F, Sin-il Building 131 oegye-ro (Chungmu-ro-2-ga) Jung-gu, Seoul, P.O. Box 04537 Korea
Newzealandsk sponsor	CARSL Consulting PO Box 480 Pukekohe New Zealand

Myndighedsrepræsentanter	Kontaktoplysning
Singapores repræsentant	RaySearch Singapore Pte. Ltd. 260 Orchard Road #07-01/04 The Heeren, Singapore 238855 Singapore
Taiwans repræsentant	Tomorrow Medical System Co., Ltd. 6F, No. 366, Chang Chun Road Taipei, 104 Taiwan
Thailandsk repræsentant	Kamol Sukosol Electric Co., Ltd. 665 Mahachai Road, 2nd Floor Samranraj, Pranakorn Bangkok 10200 Thailand
Amerikansk agent	RaySearch Americas, Inc. The Empire State Building 350 5th Avenue, Suite 5000 New York, New York 10118 USA

2.9 NØJAGTIGHED AF DOSISBEREGNINGER

Alle dosisberegningsmoduler i RayStation 11B er blevet verificeret til at være på samme nøjagtighedsniveau som det for uafhængige, anerkendte dosisplanlægningssystemer. Dosisberegninger skal stadig valideres af brugeren for alle klinisk relevante situationer. Se *Sektion 3.1.1 Advarsler vedrørende brugeransvar på side 36* for yderligere oplysninger.

Note: *RayStation-beammodeller er generelle, hvad angår maskintype og egenskaber. Det kan være muligt at oprette beammodeller for behandlingsmaskineopsætninger, der ikke er blevet eksplicit valideret af RaySearch.*

2.9.1 Fotonberegningens algoritmens nøjagtighed

RayStation har to fotondosisberegningens algoritmer: Collapsed Cone og Monte Carlo. Valideringsstrategierne for de to dosisberegningens algoritmer er beskrevet nedenfor efterfulgt af en beskrivelse af valideringsomfanget for forskellige maskiner og behandlingsteknikker. Monte Carlo-dosisberegningens algoritmen understøtter ikke TomoTherapy-acceleratorer.

Valideringsstrategi for fotondosisberegningens algoritmen Collapsed Cone

RayStation-validering er blevet foretaget mod et betydeligt sæt af målinger, herunder punktdosis i homogene og heterogene fantomer, linjedosis, film og målinger ved hjælp af Delta4, MapCheck, ArcCheck, MatriXX, Octavius1500 og PTW 729. Dette inkluderer IAEA-testsuite, som inkluderer målte doser for en Elekta-maskine for en række testcases for energierne 6 MV, 10 MV og 18 MV¹. Godkendelseskriterierne af valideringerne mod målinger er formuleret i form af gammakriteriet (pass, hvis gammaværdien er under 1 for 95 % for datapunkterne for gamma 3 %, 3 mm), punktdosisforskelle og konfidensniveauer¹. Den overordnede nøjagtighed er acceptabel, men nogle begrænsninger i algoritmen er blevet identificeret og er beskrevet i dette afsnit, i advarsel 4001 i *Sektion 3.1.1 Advarsler vedrørende brugeransvar på side 36* og i afsnittet Svagheder i algoritmen i *RSL-D-RS-11B-REF, RayStation 11B Reference Manual*.

Fotondosisberegningens algoritmen Collapsed Cone i RayStation 11B er også blevet sammenlignet med uafhængige velrekommanderede dosisplanlægningssystemer som f.eks. Eclipse (Varian), Pinnacle³ Radiation Treatment Planning System 7.2 (Philips), Monaco (Elekta), Oncentra (Elekta) og Precision (Accuray). Sammenligningen inkluderer planer for Siemens-, Elekta-, Varian- og TomoTherapy-maskiner. Overensstemmelse mellem dosis beregnet af de uafhængige dosisplanlægningssystemer og RayStation-dosis er defineret således, at den globale gammaværdi² er under 1 for 95 % af volumenet for gammakriteriet (3 %, 3 mm) og for 98 % af volumenet for gammakriteriet (5 %, 5 mm). Eftersom alle tilfælde giver gammadistributioner inden for godkendelseskriteriet, kan dosisberegningerne anses som værende tilsvarende de kliniske systemer, de blev sammenlignet med.

¹ IAEA-TECDOC-1540, Specification and Acceptance Testing of Radiotherapy Treatment Planning Systems, April 2007.

² Low D.A., Harms W.B., Mutic S, and Purdy J.A., A technique for the qualitative evaluation of dose distributions, Med. Phys. 25 (1998) 656-661.

Valideringen har fokuseret på typisk klinisk brug med almindelige LINAC-modeller som f.eks. Varian (600 CD, CLINAC, 2100, 2100 EX, 2300C/D, Trilogy, TrueBeam med MLC'er MLC120, HD120, Millennium MLC, m3 og Varian Halcyon), Elekta (med MLCi/MLCi2, Beam Modulator og Agility-hoveder) og Siemens (Primus med 3D-MLC og Artiste) for energier på mellem 4 MV og 20 MV og vandfantomer og patientgeometrier. Levering uden flatteningfilter valideres ved hjælp af Siemens Artiste og Varian Halcyon. De fleste data indsamles for MLC'er med bladbredder på 5 mm og 10 mm. RayStation 11B er også blevet valideret med Brainlab m3 add-onMLC på en Varian Novalis-maskine. m3 MLC er ikke blevet valideret med nogen anden maskine, f.eks. en maskine uden backup-kæbe som f.eks. Siemens-maskinerne. Ingen anden add-on-MLC er blevet valideret.

Validering af kiler, blokke og cones

For kiler foretages valideringen udelukkende i vand. Valideringen er fokuseret på centrale kvadratiske felter med nogle få undtagelser. Valideringen af Varian-standardkiler viser afvigelser mellem RayStation 11B-beregnet dosis og målt dosis i build-up-området for dybdedosiskurver, særligt ved højere energier. Det er vigtigt at være opmærksom på dette, og der skal udvises forsigtighed under verificering og evaluering af sådanne beammodeller. Blokvalidering foretages ved at sammenligne RayStation 11B med Eclipse (Varian) og Oncentra (Elekta), som giver gammadistributioner inden for godkendelseskriteriet og som en del af IAEA-testsuiten. IAEA-testsuiten inkluderer også Elekta-kiler. Kun divergerende fotonblokke understøttes. Cone-validering er begrænset til lineære accelerators fra Elekta.

Beregning af dosis for rotationsplaner

Standard VMAT-leveringsteknik er blevet valideret for Varian, Elekta og Vero-LINAC'er. VMAT-sekvensering for sliding window understøttes for Elekta Agility, Elekta MLCi2 og Varian. VMAT-sekvensering skal anses for værende på niveau med en ny behandlingsteknik, og derfor skal der foretages validering af beammodel og maskinadfærd samt kvalitetssikring pr. patient.

Valideringen har vist, at RayStation-dosisberegningen for rotationsplaner for små felter er yderst følsom over for MLC-parametrene for beammodellen.

RayStation 11B tilbyder VMAT-bursttilstandsteknikken, hvor hvert andet segment indeholder MLC-bevægelse uden beam på, og hvert andet segment har beam på uden MLC-bevægelse. Bursttilstandsteknikken er kun beregnet til og valideret for Siemens-maskiner.

VMAT med wave arc (dvs. VMAT med ringrotation for Vero-maskinen) kan i øjeblikket kun leveres af Vero-maskiner. Den samme bevægelse kan i princippet foretages ved hjælp af lejebevægelse. Wave arc-implemteringen i RayStation 11B er kun tilsigtet og valideret for lineære Vero-accelerators.

Dosisberegning for Vero

For RayStation 11B er valideringen for Vero-maskinen blevet foretaget. CC-beregningsalgoritmen er blevet korrekt valideret i forhold til målinger for statisk MLC, VMAT og wave arc-planer. Kun wave arc-planer med ringrotationer på op til ± 15 grader er blevet valideret.

Dynamisk IMRT (DMLC) for Vero er ikke blevet valideret, og DMLC er ikke tilgængelig for Vero-maskiner i RayStation 11B. Vero-valideringen er begrænset til Vero MLC med 30 bladpar, alle med en bladbredde på 0,5 cm. Levering af dynamisk tracking er ikke en del af RayStation 11B-valideringen. Det er op til brugeren at validere den leverede dosis for Vero-planer med dynamisk tracking aktiveret.

Dosisberegning for TomoTherapy

RayStation 11B-dosisberegning er blevet valideret for TomoHelical- og TomoDirect-planer med den seneste version af TomoTherapy-maskinen kaldet Radixact og med ældre TomoTherapy-systemer, som er blevet opgraderet til at arbejde med iDMS. Ældre maskiner, der ikke er opgraderede, understøttes ikke. Hvis du ikke er sikker på, om din TomoTherapy-behandlingsmaskine kan anvendes med RayStation, skal du kontakte Accuray- eller RaySearch-support.

Valideringen er blevet foretaget for alle feltbredder, der understøttes af TomoTherapy-maskinen, faste og dynamiske kæber samt forskellig pitch, projiceringstid, gennemsnitlig åbningstid, modulationsfaktorer samt targetstørrelse og -positioner.

Levering af bevægelsessynkronisering har ikke været en del af RayStation 11B-valideringen. Det er op til brugeren at validere den leverede dosis for TomoHelical-planer med bevægelsessynkronisering aktiveret.

Yderligere krav til TomoTherapy-dosisberegning i RayStation 11B er beskrevet i advarslen 10172 i *Sektion 3.1.1 Advarsler vedrørende brugeransvar på side 36*.

Dosisberegning for CyberKnife

RayStation 11B-dosisberegningen er blevet valideret for CyberKnife M6/S7-behandlingsmaskiner. Ældre CyberKnife-versioner understøttes ikke af RayStation 11B.

Dosisberegningsskemaet Collapsed Cone er blevet med succes sammenlignet med målinger for behandlingsplaner, der er kollimeret med faste cones, iris-cones og MLC. Målinger er blevet foretaget med film og ionkammer i forskellige homogene og heterogene fantomer som f.eks. CIRS-lungefantomet. Valideringen inkluderer forskellige nodesæt og bevægelsessynkroniseringsteknikker.

Den valgte bevægelsessynkroniseringsteknik har ingen effekt på den beregnede dosis i RayStation. For nøjagtigheden af target tracking ved hjælp af bevægelsessynkroniseringsteknikker, der er tilgængelige for behandlingsmaskinen CyberKnife, henvises til Accuray.

Ud over sammenligning med målinger er RayStation-dosis blevet sammenlignet med dosis beregnet med Accuray-dosisberegningsskemaerne Finite Size Pencil Beam (FSPB) og Monte Carlo, hvilket viser fremragende overensstemmelse.

Valideringsstrategi for foton-dosisberegningsskemaet Monte Carlo

Dosisberegningsskemaet foton-Monte Carlo bruger den samme fluensberegning i LINAC-hovedet som dosisberegningsskemaet Collapsed Cone. Beskrivelsen af MLC-detajler, blokke, cones, virtuelle kiler og fysisk kiletransmission er blevet valideret grundigt i kombination med dosisberegningsskemaet Collapsed Cone. Den samme fluensberegning er også blevet valideret i kombination med dosisberegningsskemaet Monte Carlo ved hjælp af et repræsentativt subsæt af målingerne fra dosisberegningsskemaet Collapsed Cone. Subsættet dækker forskellige energier (4 MV til 20 MV), LINAC-modeller (Varian med MLC120, HD120 og m3, Elekta med MLC Agility og MLCi/i2 og CyberKnife), kiler (standard Varian-kile, EDW og motoriseret Elektra-kile), cones og blokke, behandlingsteknikker (3D-CRT, SMLC, DMLC og arc-behandlinger) samt homogene og heterogene geometrier. IAEA-testpakken (Elekta 6 MV, 10 MV, 18 MV) blev inkluderet, og en AAPM TG105-testpakke med høj opløsning (TrueBeam med 6 MV, 10 MV, 10 MV FFF) med heterogene

indsatser for forskellige geometriske geometrier (slabs, skrå feltindgang, næseformede overflader, trin) i vand blev føjet til Collapsed Cone-dosisvalideringen.

Målinger inkluderede skannede profiler, dybde doser og punktmålinger i vand og i CIRS-fantomet samt Delta4-, ArcCheck- og MapCheck-målinger. Acceptkriterierne var de samme som dem, der blev anvendt til validering af Collapsed Cone, og den samlede nøjagtighed var acceptabel. De fleste begrænsninger beskrevet i *Sektion 2.9.1 Fotonberegningens algoritmens nøjagtighed på side 20* gælder også for fotondosisberegningens algoritmen Monte Carlo. For yderligere oplysninger henvises der til *RSL-D-RS-11B-REF, RayStation 11B Reference Manual*. Se også advarsel 4001 i *Sektion 3.1.1 Advarsler vedrørende brugeransvar på side 36*.

Udover den målingsbaserede validering er fotonberegningen Monte Carlo i patient blevet krydstjekket mod EGSnrc for forskellige geometrier (slabs, heterogene off-axis-indsatser, kurvede overflader), materialer (vand, lunge, knogle, aluminium, titanium), energier (0,5 MeV til 20 MeV) og feltstørrelser (0,4 cm x 0,4 cm til 40 cm x 40 cm). Eftersom målingsusikkerheden ikke længere er til stede, er acceptkriteriet i valideringstestene, der bruger simuleret dosis, strengere end dem for målinger. 95 % af alle voxler skal have en gammaværdi under 1 for gamma 2 %, 2 mm.

Monte Carlo-dosisberegningens algoritmen understøtter ikke TomoTherapy-maskiner. Beregningen er ikke blevet valideret for Vero og Siemens-LINAC'er. Det er op til brugeren at validere RayStation 11B-dosisberegningens algoritmen Monte Carlo med Vero- og Siemens-maskiner.

2.9.2 Elektronberegningens algoritmens nøjagtighed

Elektrondosisberegningens modul Monte Carlo i RayStation 11B er blevet sammenlignet med dosisplanlægningssystemet Oncentra (Elekta) under anvendelse af samme gammakriterier som for fotoner. Sammenligningen med Oncentra inkluderer planer for en Elekta Synergy-accelerator. Eftersom alle tilfælde giver gammadistributioner inden for godkendelseskriteriet, kan elektrondosisberegninger anses som værende tilsvarende det kliniske system, med hvilket de blev sammenlignet.

Derudover er elektronberegningens algoritmen i RayStation 11B blevet sammenlignet med målinger for behandlingsmaskiner med x- og y-kæber (Elekta og Varian), Elekta-maskiner med beammodulator og maskiner uden x-kæber (Elekta Agility og Siemens).

RayStation 11B-systemet er blevet valideret for typisk klinisk brug af applikator med kollimerede felter ved hjælp af elektronafdækning. Kun Cerrobend-udskæringer med lige kanter, dvs. parallel med centralaksen, understøttes og valideres.

Elektrondosisberegningen i RayStation tillader energier på mellem 4 MeV og 25 MeV. Validering er blevet foretaget i området 4-20 MeV. Den samme algoritme og kode anvendes til høje energier såvel som lave energier, og der er ingen grund til at forvente nogen ændring i performance for nominelle energier mellem 20 MeV og 25 MeV. Energiområderne for koden VMC++ dækker energier fra 0,1 MeV op til og over 25 MeV.

Man bør dog være ekstra omhyggelig, når der anvendes elektroner med energier, der er højere end 20 MeV.

2.9.3 Nøjagtighed for brachyterapi TG43-dosisberegningssystemet

Brachyterapi-TG43-dosisberegningssystemet er blevet valideret i forhold til offentliggjorte QA along-away-data for seks fælles HDR-kilder, herunder E&Z Bebig Co0-A86- og Ir2.A85-2-kilder. Acceptkriterierne er formuleret i form af lokale gammakriterier og relative dosisforskelle. Alle seks kilder består acceptkriterierne.

Dosisberegningssystemet er også blevet valideret mod et klinisk uafhængigt behandlingsplanlægningssystem, der implementerer TG43-formalismen (SagiPlan, E&Z Bebig). Valideringen foretages både for enkelte hvilepositioner i et fantom og behandlingsplaner for behandlinger af livmoderhals, prostata og bryst. Derudover er den blevet sammenlignet med en uafhængig Monte Carlo-dosisberegningssystem (EGS Brachy) for en relevant patientcase. Lokale gammakriterier anvendes til at sammenligne de uafhængige systemer. Eftersom alle tilfældene returnerer gammadistributioner inden for acceptkriterierne, klarer brachyterapi TG43-dosisberegningen sig lige så godt som de uafhængige systemer, med hvilke den er blevet sammenlignet.

Valideringen er også foretaget i forhold til EQUAL-ESTRO-laboratoriemålingsproceduren. Målepunktet består acceptkriteriet formuleret som en relativ dosisforskel.

Den samlede nøjagtighed af RayStation TG43-dosisberegningssystemet er i overensstemmelse med kliniske standarder. TG43-formalismen har dog i sig selv nogle begrænsninger, som skal være kendt af brugeren. Acceptkriterierne og begrænsningerne for dosisberegningssystemet findes i afsnittet *TG43-dosisberegningssystemet og begrænsninger* i *RSL-D-RS-11B-REF, RayStation 11B Reference Manual*.

2.9.4 Nøjagtigheden af dosisberegningssystemet for proton PBS ved uniform skanning/dobbelt spredning/Wobbling

Dosisberegningssystemet for proton-Pencil Beam for Uniform Scanning/Double Scattering/Wobbling i RayStation 11B er blevet valideret mod et omfattende sæt af målinger i vand ved hjælp af simpel og irregulær blok, MLC- og kompensatorformer for uroteret og roteret snout. Opsætninger, hvor blokken er monteret foran og efter kompensatoren, er inkluderet. Valideringen er blevet foretaget for en universel IBS Nozzle i uniform skanningsmode, en Mitsubishi SELECT BEAM NOZZLE i uniform skanningsmode, en Mevion S250 Nozzle i dobbelt spredningsmode og en Sumitomo HI Multipurpose Nozzle i Wobbling-mode og en IBA eye line. Valideringen er også blevet foretaget mod dosis i heterogene medier beregnet af det uafhængige dosisplanlægningssystem XiO (Elekta).

Godkendelseskriterierne for disse valideringer er formuleret i form af krav til egenskaber, såsom gammakriterium, SOBP-rækkevidde og distal fall off, field width half maximum (FWHM) og venstre og højre penumbraforskelle. Den overordnede nøjagtighed er acceptabel, men nogle begrænsninger til algoritmen er blevet identificeret og er beskrevet i *Advarsler i forbindelse med dosisberegninger for proton US/DS/Wobbling på side 64*. Godkendelseskriteriet og begrænsninger i dosisberegningssystemet findes i afsnittet *Dosisberegningssystemets præcision og begrænsninger* i *RSL-D-RS-11B-REF, RayStation 11B Reference Manual*.

2.9.5 Nøjagtigheden af dosisberegningsskemaet for protoner ved PBS (Pencil Beam Scanning)

Dosisberegningsskemaet for proton PBS Pencil Beam i RayStation 11B er blevet valideret mod omfattende sæt af målinger i vand for åbne feltopsætninger samt for opsætninger, der anvender en range shifter. Validering er også blevet foretaget ved hjælp af antropomorfe fantomer samt mod dosis i heterogene medier beregnet af det uafhængige dosisplanlægningssystem XiO (Elekta). Valideringen er blevet foretaget for en IBA Dedicated nozzle for PBS og en Sumitomo HI Dedicated nozzle til Line Scanning.

Godkendelseskriterierne for disse valideringer er formuleret i form af krav til egenskaber, såsom distal range, gammakriterie og feltstørrelsesfaktorer. Den overordnede nøjagtighed er acceptabel, men nogle begrænsninger til algoritmen er blevet identificeret og er beskrevet i *Advarsler i forbindelse med dosisberegning for proton-PBS på side 70*. Godkendelseskriteriet og begrænsninger i dosisberegningsskemaet findes i afsnittet *Dosisberegningsskemaets præcision og begrænsninger i RSL-D-RS-11B-REF, RayStation 11B Reference Manual*.

2.9.6 Nøjagtigheden af proton dosisberegningsskemaet Monte Carlo for PBS

Proton dosisberegningsskemaet Monte Carlo for PBS i RayStation 11B er blevet valideret i forhold til et omfattende sæt af målinger i vand for åbne beamkonfigurationer, for opsætninger, der anvender en range shifter, samt for opsætninger, der anvender blok- eller MLC-apertur for åbne beamkonfigurationer og for opsætninger, der anvender en range shifter.

Opsætningen med blok- og MLC-apertur blev valideret for systemer, hvor blok og MLC er placeret foran range shifteren. Det er vigtigt at være opmærksom på dette, og der skal udvises forsigtighed under verificering og evaluering af maskinmodeller for opsætninger, hvor blokaperturen er placeret efter range shifteren.

Validering er også blevet udført ved hjælp af antropomorfe fantomer samt mod dosis i heterogene medier beregnet af det uafhængige dosisplanlægningssystem XiO (Elekta). Valideringen er blevet foretaget for en IBA Dedicated nozzle for PBS, en IBA Universal nozzle for PBS, en Sumitomo HI Dedicated nozzle for Line Scanning, en Sumitomo HI Multipurpose nozzle for Line Scanning og et Mevion S250i Hyperscan-feltleveringssystem.

Godkendelseskriterierne for disse valideringer er formuleret i form af krav til egenskaber, såsom distal range, gammakriterie og feltstørrelsesfaktorer. Den overordnede nøjagtighed er acceptabel, men nogle begrænsninger til algoritmen er blevet identificeret og er beskrevet i *Advarsler i forbindelse med dosisberegning for proton-PBS på side 70*. Godkendelseskriteriet og begrænsninger i dosisberegningsskemaet findes i afsnittet *Dosisberegningsskemaets præcision og begrænsninger i RSL-D-RS-11B-REF, RayStation 11B Reference Manual*.

2.9.7 Nøjagtighed ved beregning af lineær energioverførsel for protoner

Beregningen af den lineære energioverførsel (LET) i dosisberegningsskemaet PBS Monte Carlo i RayStation 11B er blevet valideret mod reference-FLUKA-simuleringer. Dette inkluderer enkelte energilag og SOBPs af forskellige feltstørrelser i vand samt i forskellige materialer som f.eks. knogle

og lunge. For at være sammenlignelig er den gennemsnitlige værdi af LET blevet scoret i reference-FLUKA-simuleringer, se *RSL-D-RS-11B-REF, RayStation 11B Reference Manual*.

Godkendelseskriterierne for disse valideringer er formuleret i form af krav til gamma. Den overordnede nøjagtighed er acceptabel, men visse begrænsninger i algoritmen er blevet identificeret og er beskrevet i *Advarsler i forbindelse med dosisberegning for proton-PBS på side 70*.

Godkendelseskriterier og begrænsninger i dosisberegningssalgoritmen kan findes i afsnittet *Kriterier for accept af dosisberegningssalgoritme* i *RSL-D-RS-11B-REF, RayStation 11B Reference Manual*.

2.9.8 Nøjagtigheden af dosisberegningssalgoritmen for kulstof ved PBS (Pencil Beam Scanning)

Dosisberegningssalgoritme for kulstof-Pencil Beam (anvendes til lette ioner, dvs. kulstof og helium) i RayStation 11B er blevet valideret mod et væsentligt sæt af målinger i vand for åbne feltopsætninger samt for opsætninger, der anvender en range shifter. Målinger med kulstofionbeam blev taget på CNAO (Centro Nazionale di Adroterapia Oncologica, Pavia, Italien), og målinger med en heliumionbeam blev taget på HIT (Heidelberger Ion Beam Therapy Center, Heidelberg, Tyskland).

Godkendelseskriterierne for disse valideringer er formuleret i form af krav til egenskaber, såsom distal range, gammakriterie og absolut dosis og kan findes i *Godkendelseskriterier for dosisberegningssalgoritmen* i *RSL-D-RS-11B-REF, RayStation 11B Reference Manual*. Den overordnede nøjagtighed er acceptabel, men visse begrænsninger i dosisberegningssalgoritmen er blevet identificeret og er beskrevet i *Advarsler i forbindelse med dosisberegning af PBS med lette ioner på side 76*.

Der er foretaget validering af fysisk og RBE-vægtet dosis for kulstofioner i forhold til dosis i heterogene medier beregnet af det uafhængige dosisplanlægningssystem Syngo RTPS (Siemens AG). Der er også foretaget validering af RBE-vægtet dosis i forhold til dosis i homogene medier (vand) beregnet med TriP98 (udviklet af GSI Helmholtzzentrum für Schwerionenforschung GmbH, Darmstadt, Tyskland) for LEM-modellen og med iDose (udviklet af NIRS, National Institute of Radiological Science, Chiba, Japan) for MKM-modellen. Da de beregnede gammadistributioner er indenfor godkendelseskriterierne, kan dosisberegningerne for kulstofion-PBS-algoritmen anses som værende tilsvarende det kliniske system, de blev sammenlignet med.

For helium er en brugerdefineret RBE-model med indledende RBE-kurver beregnet i henhold til LEM-IV-modellen fra GSI blevet valideret i forhold til TriP98. RBE-vægtet heliumdosis i henhold til MKM er blevet valideret i forhold til en uafhængig implementering af HIT.

2.9.9 Nøjagtighed ved beregning af lineær energioverførsel for kulstof og helium

Beregningen af den lineære energioverførsel (LET) i dosisberegningssalgoritmen kulstof-PBS RayStation 11B er blevet valideret mod reference-FLUKA-simuleringer. Dette inkluderer enkelte energilag og SOBPs af forskellige feltstørrelser i vand samt i forskellige materialer som f.eks. knogle og lunge. For at være sammenlignelig er den gennemsnitlige værdi af LET blevet scoret i reference-FLUKA-simuleringer, se *RSL-D-RS-11B-REF, RayStation 11B Reference Manual*.

Godkendelseskriterierne for disse valideringer er formuleret i form af krav til gamma. Den overordnede nøjagtighed er acceptabel, men visse begrænsninger i algoritmen er blevet identificeret og er beskrevet i *Advarsler i forbindelse med dosisberegning af PBS med lette ioner på side 76*. Godkendelseskriterier og begrænsninger i dosisberegningialgoritmen kan findes i afsnittet *Kriterier for accept af dosisberegningialgoritme* i *RSL-D-RS-11B-REF, RayStation 11B Reference Manual*.

2.10 PRODUKTETIKETTE






Versionsnummeret på et installeret RayStation 11B-system kan findes ved at vælge **Help: About RayStation** i menuen RayStation.

Følgende information kan identificeres:

- Produktnavn = RayStation
- **产品型号: RayStation** (kun for det kinesiske marked)
- Produktversion = **12.0**
- Marketingsnavn = RayStation 11B
- Softwarens build-nummer = **12.0.0.932**
- Clinical build = Angiver, at softwaren er designet til klinisk brug.

Bemærk: En klinisk installation kræver både clinical build og en klinisk licens. I modsat fald vil "Not for clinical use" blive vist på titellinjen.

- Produktets levetid = Levetiden pr. marked er et år efter den næste større udgivelse, men ikke mindre end tre år
- Radiation Treatment Planning System Software = Produktets generiske navn
- **产品名称: 放射治疗计划系统软件** (kun for det kinesiske marked)
- **MD** = Angiver, at produktet er et medicoteknisk apparatur
- **UDI** = unikt enhedsidentifikationsnummer
- Driveroplysninger = Den installerede version for Mevion Spot Map Converter. Udvid dette felt ved at klikke på pilen.

-  = CE-mærket og nummer for bemyndiget organ
-  = Produktionsdato
-  = Se brugervejledningen
-  = Navn og adresse på leverandøren
-  = E-mailadressen til support



Figur 1. Dialogboksen **About RayStation**.

2.11 LEVETID

Levetiden pr. marked er et år efter den næste større udgivelse, men ikke mindre end tre år. Understøttelse af en produktversion på et marked slutter 36 måneder efter markedsgodkendelse, såfremt en ny større version er udgivet inden for 24 måneder. Hvis dette ikke er tilfældet, forlænges understøttelsen og slutter 12 måneder efter, den næste større version udgives på det pågældende marked. Når en version ikke længere understøttes på et givet marked, anses det for at være slutningen af levetiden på det pågældende marked.

2.12 LOVGIVNINGSMÆSSIGE OPLYSNINGER

Ansvarsfraskrivelse

Canada: Behandlingsplanlægning med kulstof- og heliumioner, proton-Wobbling, proton-Line Scanning, BNCT-planlægning og Microdosimetric Kinetic Model er ikke tilgængelige i Canada af lovmæssige årsager. Disse funktioner reguleres af licenser, og disse licenser (rayCarbonPhysics, rayHeliumPhysics, rayWobbling, rayLineScanning, rayBoron og rayMKM) er ikke tilgængelige i Canada. I Canada skal maskinlæringsmodeller til behandlingsplanlægning godkendes af Health Canada forud for klinisk brug. Oplæring til brug af planlægningsmodeller ved hjælp af maskinlæring er ikke tilgængelig i Canada. Deep Learning Segmentation er begrænset til Computed Tomography-billeddannelse i Canada. Segmenteringsmodeller til indlæring af maskinlæring ved brug af flere forskellige billedsæt er ikke tilladt i Canada.

Japan: For de lovgivningsmæssige oplysninger i Japan henvises der til ansvarsfraskrivelse RSJ-C-02-003 for det japanske marked.

USA: Behandlingsplanlægning med kulstof- og heliumion, BNCT-planlægning og Microdosimetric Kinetic Model er ikke tilgængelige i USA af lovmæssige årsager. Disse funktioner reguleres af licenser, og disse licenser (rayCarbonPhysics, rayHeliumPhysics, rayBoron og rayMKM) er ikke tilgængelige i USA. I USA skal maskinlæringsmodeller til behandlingsplanlægning godkendes af FDA forud for klinisk brug. Træning af segmenteringsmodeller til maskinlæring ved brug af multiple billedsæt er ikke tilladt i USA.

Europæisk SRN-nummer

Single Registration Number (SRN) = SE-MF-000001908 er blevet udstedt til RaySearch Laboratories AB (publ), som påkrævet af EU MDR – Forordning (EU) 2017/745.

2.13 LOVGIVNINGSMÆSSIGE OPLYSNINGER VEDRØRENDE MASKINLÆRING

Regulatorisk bemærkning

Maskinlæringsfunktionaliteten i RayStation er underlagt lovgivningsmæssig godkendelse på visse markeder.

For markeder, hvor maskinlæringsfunktionaliteten ikke er godkendt, deaktiveres de relevante licenser, der kontrollerer maskinlæringsfunktionaliteten og sikrer, at uautoriseret brug ikke er mulig.

Formål med maskinlæringsmodeller

Maskinlæringsmodeller i RayStation kan anvendes til organsegmentering eller generering af behandlingsplan. I forbindelse med segmentering kan modellerne anvendes til konturdefinerede organer. Sådanne modeller kan dog ikke anvendes til at konturere eller detektere læsioner. En model kan kun anvendes til det område, der er defineret i det tilknyttede datablad for den pågældende model.

Godkendelse af maskinlæringsmodel

Når en maskinlæringsmodel er blevet kommissioneret og godkendt, er den låst og kan ikke videreudvikles. Modellerne kan således ikke ændres under klinisk brug.

Tilgængelige modeller

På grund af lovgivningsmæssige begrænsninger på nogle markeder kan behandlingsplanlægningen ved hjælp af maskinlæring være begrænset.

3 NØDVENDIG INFORMATION FOR SIKKER BETJENING

Dette kapitel beskriver den nødvendige information for sikker betjening af RayStation 11B-systemet.

Note: *Vær opmærksom på, at yderligere sikkerhedsrelaterede meddelelser kan distribueres separat inden for en måned efter softwareinstallation.*

I dette kapitel

Dette kapitel indeholder følgende sektioner:

3.1	Sikkerhedsforanstaltninger	p. 34
3.2	Import af patientdata	p. 116
3.3	Dataindtastning	p. 116
3.4	Scripting	p. 116
3.5	Visningsformat	p. 116

3.1 SIKKERHEDSFORANSTALTNINGER

Overhold følgende advarsler for sikker betjening af RayStation 11B-systemet.

I denne sektion

Denne sektion indeholder følgende delsektioner:

3.1.1	Advarsler vedrørende brugeransvar	p. 36
3.1.2	Advarsler vedrørende installation	p. 42
3.1.3	Advarsler vedrørende generel systembrug	p. 43
3.1.4	Advarsler vedrørende DICOM-import	p. 45
3.1.5	Advarsler vedrørende DICOM-eksport	p. 47
3.1.6	Advarsler vedrørende CBCT-billedkonvertering	p. 49
3.1.7	Advarsler vedrørende dosisberegning	p. 52
3.1.8	Advarsler vedrørende patientmodellering	p. 85
3.1.9	Advarsler vedrørende behandlingsplanlægning	p. 88
3.1.10	Advarsler vedrørende planlægning med proton- og lette ioner	p. 90
3.1.11	Advarsler vedrørende TomoHelical og TomoDirect-planlægning	p. 92
3.1.12	Advarsler vedrørende CyberKnife-behandlingsplanlægning	p. 93
3.1.13	Advarsler vedrørende BNCT-behandlingsplanlægning	p. 94
3.1.14	Advarsler vedrørende behandlingsplanlægning med brachyterapi	p. 94
3.1.15	Advarsler vedrørende robust optimering	p. 97
3.1.16	Advarsler vedrørende dosisevaluering	p. 99
3.1.17	Advarsler vedrørende biologisk optimering og evaluering	p. 100
3.1.18	Advarsler vedrørende automatisk planlægning	p. 101
3.1.19	Advarsler vedrørende beam-kommisionering	p. 103
3.1.20	Advarsler vedrørende scripting	p. 107
3.1.21	Advarsler vedrørende QA	p. 110
3.1.22	Advarsler vedrørende EPID QA-funktionaliteten	p. 111
3.1.23	Advarsler vedrørende RayStation Storage Tool	p. 112
3.1.24	Advarsler vedrørende maskinlæring	p. 112
3.1.25	Advarsler vedrørende medicinsk onkologi	p. 113
3.1.26	Advarsler vedrørende kollisionskontrol	p. 114

3.1.1 Advarsler vedrørende brugeransvar

ADVARSEL!



Sørg for tilstrækkelig oplæring. Brugerorganisationen skal sikre, at de personer, der har tilladelse til at foretage dosisplanlægningsfunktioner, er passende oplærte til de funktioner, de udfører. Kun personer, der har tilladelse til at foretage dosisplanlægningsfunktioner, og som er passende oplært i dosisplanlægningsteknikker, bør anvende denne software. Læs nøje instruktionerne før brug. Brugeren er ansvarlig for korrekt klinisk brug og den ordinerede dosis. (508813)

ADVARSEL!



Kvaliteten af indlæste data. Vær altid opmærksom på, at kvaliteten af output i høj grad afhænger af kvaliteten af de input data. Eventuelle uregelmæssigheder i de importerede data eller usikkerhed vedrørende indlæste dataenheder, identifikation, billedorientering eller kvalitet af anden art, skal undersøges grundigt, før dataene anvendes. (508811)

ADVARSEL!



Plangennemgang og -godkendelse. Alle behandlingsplandata skal nøje gennemgås og godkendes af en kvalificeret person, inden de anvendes i forbindelse med strålebehandling. En plan (feltsæt), der er "optimal", hvad angår optimeringsmålene, kan stadig være uegnet til klinisk brug. (508826, 508814)

ADVARSEL!

Beammodeller skal valideres før klinisk brug. Det er brugerens ansvar at validere og kommissionere alle beammodeller, før de anvendes til at oprette kliniske eksterne feltplaner for strålestrålebehandling.

RayStation er udviklet til brug af uddannet personale inden for onkologisk strålebehandling. Vi anbefaler kraftigt, at brugere følger anbefalingerne, der er offentliggjort i AAPM TG40, TG142, TG53, TG135, IAEA TRS 430, IAEA TRS 483 og andre standarder for at sikre præcise behandlingsplaner.

Den beregnede dosispræcision afhænger direkte af kvaliteten af beammodellen. Utilstrækkelig beammodel kan føre til afvigelser mellem godkendt og leveret dosis. Alle parameterværdier og plan-QA og -QC skal gennemgås og godkendes af kvalificerede fysikere. Dosisberegningen skal valideres for alle kommissionerede CT-maskiner.

- Den beregnede dosis skal valideres for alle relevante kliniske situationer, herunder, men ikke begrænset til, variation i SAD, SSD, feltstørrelse, feltform, off-axis-position (x, y og diagonal), kollimationstype, modulationgrad, lækdosis (variation i MU/Gy eller NP/Gy), leje-/gantry-/kollimatorvinkler, CyberKnife-nodesæt, sammensætning af patient/fantom materiale og geometri af patient/fantom materiale.
- Kendte begrænsninger er beskrevet i *RSL-D-RS-11B-REF, RayStation 11B Reference Manual*. Yderligere grænser for betjening for hver beammodel skal identificeres under validering og overholdes under planlægning.

For fotoner:

Der skal udvises ekstra opmærksomhed før brug af RayStation med MLC-blade, der er mindre end 5 mm, materialer, der afviger fra almindelige patientmaterialer, blokke, små cirkulære cones, kiler (særligt off-axis-kiler), komplekse VMAT-planer, rotationsplaner med små feltstørrelser, Siemens mARC-planer og wave arc-planer, særligt med ringrotation, der er større end 15 grader.

Bemærk:

- en beammodel valideret for 3D-CRT er ikke nødvendigvis egnet til IMRT-planer.
- en beammodel, der er valideret for SMLC, er ikke nødvendigvis egnet til DMLC-planer.
- en beammodel, der er valideret for SMLC eller DMLC, er ikke nødvendigvis egnet til VMAT-planer.
- en beammodel valideret for VMAT er ikke nødvendigvis egnet til planer, der er oprettet ved brug af VMAT-sekvensering for sliding window.

Validering skal udføres for hver valgte behandlingsteknik ved brug af Beam 3D-modellering eller RayStation. For LINAC'er med C-arm and CyberKnife henvises dertil advarsel 9356 og 3438. For TomoTherapy-behandlingsmaskiner henvises der også til advarsel 10172.

For protoner:

Validering skal inkludere relevante geometrier for kompensator og range shifter, blok- og/eller MLC-aperturkonturer, air gaps/snout-positioner, isocenterets afstand til overflade, spot-tuning og mønstre, dybde for spread out Bragg-peak og modulationsbredde, feltstørrelser (se også advarsel 1714).

For Mevion Hyperscan se også advarsel 369009.

For lette ioner:

Validering skal inkludere relevante air gaps/snout-positioner, isocenterets afstand til overflade, spotstørrelse og -mønstre, feltstørrelser, heterogene/antropomorfe fantomer, CT-skannere, indstillinger for range-shifter, spild dosis og leveringsindstillinger (se også advarsel 1714).

For elektroner:

Validering skal inkludere relevante applikatorgeometrier, feltstørrelser uden afdækning, feltstørrelser og -former med afdækning, orientering af felter for rektangulære applikatorer, afdækningsmateriale og tykkelse, air gaps til isocenter og D50-rækkevidde i vand for hver nominel elektronenergi. Kun Cerrobend-afdækninger med lige kanter, dvs. parallel med centralaksen, understøttes.

(4001)

ADVARSEL!



Brachyterapi-modeller skal valideres før klinisk brug. Brachyterapi-kildemodeller og applikationsopsætninger skal valideres før klinisk brug.

Det er brugerens ansvar at validere alle brachyterapi-kildemodeller og applikationsopsætninger før klinisk brug. Se advarsel 283358 og 283879 for yderligere oplysninger.

(285635)

ADVARSEL!

TomoTherapy-maskinkommissionering. Ved kommissionering af en TomoTherapy-maskine aflæses de fleste parametre fra iDMS, og kun mindre ændringer forventes at være nødvendige i maskinmodellen i RayPhysics. Den transversale profil, outputfaktorer for kæbefluens og bladlatensforskydninger overskrives i denne proces og skal eventuelt opdateres.



Bemærk, at for TomoTherapy-maskiner er de beregnede dosiskurver i modulet Beam commissioning normaliserede i forhold til de målte kurver, dvs. de målte og beregnede kurver vil matche i output, uanset beammodellen. Outputtet af modellen skal derfor justeres og verificeres for alle feltbredder ved hjælp af TomoHelical-beams. Der henvises til *RSL-D-RS-11B-BCDS, RayStation 11B Beam Commissioning Data Specification* for yderligere oplysninger.

Bemærk også, at MLC-filtrene ikke er en del af dosiskurveberegningen i Beam commissioning-modulet i RayPhysics, og at brugen kun kan verificeres ved hjælp af TomoHelical- eller TomoDirect-felter.

Dosisberegningen skal valideres for det relevante område af kliniske behandlingsfelter før klinisk brug. Udover det, der er angivet i advarsel 4001, skal valideringen inkludere forskellige kæbestørrelser og -tilstande, projektionstider, åbningsfraktioner og pitches. (10172)

ADVARSEL!

IKommissionering af Mevion Hyperscan-maskine. Ved kommissionering af en Mevion S250i-maskine ("Hyperscan") anvender beammodellen kun inputdata for systemets højeste leverbare energi. Dosisberegningen skal imidlertid valideres for hele det relevante område af kliniske behandlingsfelter før klinisk brug. Det er særligt vigtigt at verificere rækkevidde og det absolutte output for forskellige feltstørrelser og snout-positioner for en række energier, der dækker alle range shifters for Mevion-energivælgeren.



Det er også vigtigt at validere dosisberegningen for felter med aperturer (både statisk og dynamisk). I RayStation er sådanne felter planlagt med en blok. Mevion Adaptive Aperture vil derefter forsøge at tilpasse dens position og blade for at reproducere den ønskede aperturkontur. Denne validering skal omfatte felter af forskellige størrelser, herunder felter med kanter, der ikke er lige (komplekse targetformer)). (369009)

ADVARSEL!



Kommissionering af NCT-maskine. Kommissionering af en maskine i RayStation for en specifik version af dosisberegningsskema skal altid foretages i overensstemmelse med producenten af behandlingsleveringssystemet og dosisberegningsskemaet. [611928]

ADVARSEL!



Kollisionsdetektering for CyberKnife. Kollisionsdetektering udført i RayStation garanterer ikke, at kollisioner altid registreres. Før levering er brugeren forpligtet til at validere, at leveringssystemet vil udføre kollisionsdetektering.

[339623]

ADVARSEL!



Verifikation af blok/afdækning. Verificer altid, at blokkene og elektronafdækningerne, der er oprettet i Beam-designmodulerne, er fysisk realiserbare. Det er ikke muligt at definere nogen begrænsninger for blokframstilling i RayStation.

For protonblokke tages der hensyn til størrelsen på blokfræsningssværktøjet i værktøjerne til automatisk blokgenerering. Det er dog muligt at generere en blok, der ikke kan fremstilles ved hjælp af værktøjerne til manuel blokændring/-oprettelse. Det er derefter muligt at køre algoritmen for blokfræsning manuelt efter blokredigering. Eftersom dette ikke udføres automatisk, ligger ansvaret for, at blokken er fysisk realiserbar, stadig hos brugeren.

Sammenhold altid den oprettede blok med blokåbningsskriftet. [508816]

ADVARSEL!



Verificer skalaen for blok-/åbningsskriftet. Printerindstillingerne vil påvirke den aktuelle størrelse på blokken/åbningen i åbningsskriftet. Før blok-/åbningsskriftet anvendes til framstilling eller verificering af blok/åbning, skal det kontrolleres, at skalaen for henholdsvis x- og y-aksen er den samme, og at 1 cm på verifikationsskalaen svarer til 1 cm med en lineal. [508818]

ADVARSEL!

ROI-/POI-verifikation. Gennemgå altid alle volumener (ROIs) og punkter (POIs) omhyggeligt, før de anvendes til dosisplanlægning eller -evaluering. {508820}

ADVARSEL!

Gennemgang af 4DCT-projiceringer. Brugeren skal gennemgå det resulterende billedsæt fra en 4DCT-projicering, før den anvendes til behandlingsplanlægning eller evalueringsformål. Det projicerede billedsæt skal sammenholdes med billedsættene i 4DCT-gruppen for at verificere, at Hounsfield Units og tilhørende densiteter er som forventet. Dette kan foretages ved at undersøge HU-værdier i patientvisninger og ved at beregne evalueringsdosis i Plan Evaluation-modulet.

De geometriske egenskaber for det projicerede billedsæt, såsom retning, position og størrelse, skal også sammenlignes med den originale 4DCT. Dette kan foretages ved at fusionere de projicerede billedsæt med de originale 4DCT-billedsæt i Structure Definition-modulet eller Image Registration-modulet og herefter verificere, at de er korrekt aligneret. {117566}

ADVARSEL!

Billedspecifik densitetstabel opnået gennem HU-reskalering. Hvis der anvendes en billedsætspecifik densitetstabel, som er opnået gennem HU-reskalering, er det meget vigtigt, at brugeren gennemgår den resulterende densitetstabel korrekt, før den anvendes til dosisberegning. Den reskalerede densitetstabel vil påvirke dosisberegningen direkte. {125272}

ADVARSEL!

Patientopsætning. Lejeflytningsparametrene (translation af lejetop) til positionering af patienten er vist i dialogboksen Patient setup og i planrapporten.

Standardpræsentationen for lejeflytning er "Patient", dvs. lejeflytningsparametrene i dialogboksen Patient setup er udtrykt i form af anatomiske patientretninger.



Hvis det ønskes, kan lejeflytningsparametrene ændres til "Couch", dvs. lejeflytningsparametrene i dialogboksen Patient setup udtrykkes i lejeretninger. Lejeflytningsparametrene ændres i Clinic Settings-applikationen.

Før klinisk brug skal det altid verificeres, at lejeflytningen, der vises i RayStation og i planrapporten, er som tilsigtet og i overensstemmelse med klinisk praksis.

Bemærk, at en anden mulighed for patientopsætning er at eksportere lejeflytningen i henhold til DICOM-standard. Denne mulighed kan vælges i RayPhysics.

(9101)

ADVARSEL!



Gennemgang af referencerammeregistrering før dosisberegning. Det er særligt vigtigt at gennemgå referencerammeregistreringer, der er blevet importeret eller oprettet med justering af behandlingsposition, inden de anvendes til beregning af fraktionsdosis i Dose Tracking-modulet, eller ved beregning af dosis på ekstra billedsæt. (360380)

ADVARSEL!



Begrænset salg i USA Amerikansk lovgivning begrænser salget af dette produkt til en læge eller efter en læges ordre.

(4782)

3.1.2 Advarsler vedrørende installation

ADVARSEL!



Displayindstillinger. Vær opmærksom på, at RayStation-systemets visuelle udlæsning afhænger af monitorkalibrering, opløsning og andre hardwarespecifikke parametre. Sørg for, at monitorudlæsningen er egnet til kliniske opgaver. (366562)

ADVARSEL!

Hardware-/softwareplatform. Testen til godkendelse af systemmiljøet skal foretages, når hardware- eller softwareplatformen ændres. [366563]

ADVARSEL!

Installationstests. Brugeren skal tilføje ekstra test, der er specifikke for installationen og konfigurationen af RayStation-systemet i brugerorganisationen. [366564]

ADVARSEL!

Brug af GPU-hukommelse, der ikke er ECC. GPU'er, der anvendes til beregninger, skal have ECC RAM, og ECC-tilstanden skal være aktiveret i GPU-driverindstillingerne. Deform billedregistrering kan dog beregnes på GPU'er uden ECC RAM.

[8453]

ADVARSEL!**Dosisberegning på GPU'en kan være påvirket af computer-/driveropdateringer.**

Dosisberegningen på GPU'en skal genvalideres efter eventuelle ændringer i hardware- eller softwareplatform, herunder operativsystemets servicepakker. Dette kan gøres ved at køre *RSL-D-RS-11B-SEAT*, *RayStation 11B System Environment Acceptance Test Protocol* og køre selvtestene for alle beregninger ved hjælp af GPU'en.

[4039]

3.1.3 Advarsler vedrørende generel systembrug**ADVARSEL!**

Multibel kørsel af RayStation. Vær ekstra forsigtig, når der køres flere forekomster af RayStation. Kontrollér altid, at du arbejder på den rette patient. [508895]

ADVARSEL!



Uafhængig dosisberegning. Sørg for, at det uafhængige dosisberegningssystem, der anvendes, reelt er uafhængigt. Der er systemer, der kan forekomme at være egnede til uafhængig dosisberegning, som på ingen måde er uafhængige, eftersom dosisberegningsmodulet er udviklet af RaySearch og anvender den samme algoritme for fotondosisberegning og muligvis også har samme kode som RayStation (f.eks. Compass (IBA)).

[6669]

ADVARSEL!



Vær forsigtig, når du skifter automatisk gendannelsestilstand. Automatisk gendannelsesdata lagres i en database eller på en disk. Hvis den automatiske gendannelsestilstand er slået fra, eller hvis lagerområdet ændres, mens der stadig er automatiske gendannelsesdata i den gamle lagerplacering, er disse data ikke længere nyttige, og det kan være umuligt for RayStation at slette dem. Dataene på den gamle lagerplacering skal slettes manuelt.

[282521]

ADVARSEL!



Navngivning af rapportskabelon. Brugeroprettede rapportskabeloner behøver ikke nødvendigvis inkludere alle oplysninger om patient, plan, feltsæt osv. F.eks. kan en rapportskabelon kun inkludere det aktuelt valgte feltsæt. Brug en tydelig navngivningskonvention ved oprettelse af rapportskabeloner. [5147]

ADVARSEL!

Ændret adfærd for ordinationer for feltsæt med baggrundsdosis. Fra RayStation 11A vil ordinationer altid ordinere dosis for det aktuelle feltsæt. Ordinationer defineret i RayStation- versioner forud for 11A, der relaterer til feltsæt + baggrundsdosis, er forældede. Feltsæt med sådanne ordinationer kan ikke godkendes, og ordinationen vil ikke blive inkluderet, når feltsættet er DICOM-eksporteret.



Fra RayStation 11A inkluderes ordinationsprocenten ikke længere i eksporterede niveauer for ordineret dosis. I RayStation-versioner forud for 11A er ordinationsprocenten, der er defineret i RayStation, inkluderet i den eksporterede Target Prescription Dose. Dette er blevet ændret i version 11A, så det kun er den ordinerede dosis, der er defineret i RayStation, der eksporteres som Target Prescription Dose. Denne ændring påvirker også eksporterede nominelle dosisbidrag.

I RayStation-versioner før 11A var Dose Reference UID, som blev eksporteret i RayStation-planer, baseret på SOP Instance UID for RT Plan/RT Ion Plan. Dette er blevet ændret, så forskellige ordinationer kan have den samme Dose Reference UID. På grund af denne ændring er Dose Reference UID for planer, der er eksporteret ved hjælp af RayStation-versioner før 11A, blevet opdateret, så hvis planen geneksposteres, anvendes der en anden værdi.

(344549)

3.1.4 Advarsler vedrørende DICOM-import**ADVARSEL!**

Billedsætsintegritet. DICOM har ingen måde til at verificere, at alle billedsnit i en billedserie er inkluderet. Brugeren skal altid verificere dette manuelt efter import. (508830)

ADVARSEL!

Importeret dosis. En importeret dosis for en godkendt plan anses automatisk som værende klinisk. (508831)

ADVARSEL!



For importeret dosis foretages der ingen antagelser af, hvordan dosis er beregnet.

Dosis ugyldiggøres ikke, når data, der anvendes til dosisberegning i RayStation, afviger fra de data, den importerede dosis er beregnet på. Dette gælder, selv om den importerede dosis oprindeligt blev beregnet i RayStation. Hvis f.eks. struktursættet ændres med densitetsoverskridelse eller ved at ændre External ROI, så ugyldiggøres den importerede dosis ikke.

{224134}

ADVARSEL!



Fraktionering ignoreres i DICOM-import. Hvis en DICOM-plan importeres til RayStation, ignoreres fraktionering. Som følge heraf vil beamsæt, der er oprettet under importen, altid være indstillet til sekventiel levering, selv om den originale plan angav en sammenflettet levering.

Derudover matcher leveringsrækkefølgen, der er angivet af beamsættet, eventuelt ikke den tilsigtede leveringsrækkefølge. Som følge heraf må der ikke foretages aktiviteter, der afhænger af en korrekt fraktionering, efter importen. F.eks. vil den biologiske effekt af den importerede plan være forkert rapporteret. {119127}

ADVARSEL!



DICOM-import af Target Prescription Dose for protonplaner. Ved import af en DICOM-protonplan fortolkes værdien importeret fra Target Prescription Dose {300A,0026} i RayStation som en RBE-vægtet ordineret dosis. {611725}

ADVARSEL!



Eksport efter brug af DICOM-importfilter. Undgå eksport af data, der er blevet modificeret med DICOM-importfiltre under DICOM-import. Dette vil forhindre oprettelse af forskellige filer med samme DICOM UID. {508832}

ADVARSEL!

Ingen fejlindikation ved hjælp af Storage SCP. Der er ingen indikation i RayStation, hvis patientdataimport ved hjælp af Storage SCP er ufuldendt på grund af f.eks. fejl under overførselsessionen eller fejl i forbindelse med skrivning af fil til disk. [508833]

3.1.5 Advarsler vedrørende DICOM-eksport**ADVARSEL!**

Eksportfejl. Når der eksporteres data fra systemet, skal det altid verificeres, at eksporten er vellykket. Hvis eksporten afbrydes på grund af f.eks. hardwarefejl eller fejl i operativsystemet, skal alle eksporterede data slettes, og eksporten genstartes. [508805]

ADVARSEL!

Eksport af DICOM RT-struktursæt. DICOM-eksporten af RT-struktursættet vil konvertere alle ROIs til konturer, og eventuelle strukturdele uden for det øvre eller nedre snit i billedsættet vil ikke blive inkluderet.

Dette gælder ROI-geometrier med net- eller voxelrepræsentation. Sådanne geometrier er typisk oprettet ved hjælp af modelbaseret segmentering, atlasbaseret segmentering eller ved hjælp af 3D ROI-interaktionsværktøjer i RayStation. DICOM-eksporten håndterer kun konturer på billedsnit, hvilket betyder, at alle de dele, der er udenfor det første eller sidste snit i billedsættet, ikke inkluderes i eksporten. Dermed vil de ikke være identiske efter en DICOM-eksport/import i RayStation eller et eksternt system. [508804]

ADVARSEL!

Behandlingsparametre skal overføres fra RayStation-systemet ved hjælp af DICOM-eksport. Sørg for, at kontrolpunkter for en behandlingsplan er eksporteret fra RayStation-systemet ved hjælp af DICOM-eksport. Brugeren skal ikke manuelt overføre disse indstillinger. [508803]

ADVARSEL!



DICOM-eksport af Vero-planer. Der skal udvises forsigtighed, når der foretages DICOM-eksport af en plan med flere isocentre til Vero R&V-systemet. Det er nødvendigt at foretage DICOM-eksporten to gange, én gang med afkrydsningsfeltet ExacTrac Vero markeret og en anden gang med afkrydsningsfeltet umarkeret. {125706}

ADVARSEL!



DICOM-eksport af Target Prescription Dose for protonplaner. I en DICOM-eksporteret protonplan er værdien, der eksporteres til Target Prescription Dose (300A, 0026), altid RBE-vægtet ordineret dosis. {611723}

ADVARSEL!



Multi-Layer Aperture (MLA) i DICOM kommunikerer gennem private attributter. Aperturkonturpunkter ved brug af MLA eksporteres udelukkende i private attributter. For et system uden kendskab til disse private attributter vil behandlingsplanens felter ikke blive vist som kollimerede. Disse oplysninger er af høj, dosimetrisk relevans, og de tilsvarende doser vil afvige fra den i planen, der ikke er kollimeret. Brugeren skal verificere, at modtagelsessystemet aflæser de private attributter, og at de overføres til leveringsinstruktionerne for behandlingsmaskinen. Se *RSL-D-RS-11B-DCS, RayStation 11B DICOM Conformance Statement* for yderligere oplysninger om private attributter. {610855}

ADVARSEL!



Transaktionsfejl ved eksport til iDMS. Hvis der opstår en fejl under planeksport, er der eventuelt ingen angivelse herom i RayStation. Patient- og plantilstanden skal verificeres af operatøren i iDMS. {261843}

ADVARSEL!

Håndtering af DICOM-objekter med det samme SOP Instance UID. I visse tilfælde kan RayStation producere DICOM-objekter med de samme SOP Instance UIDs men med forskelligt indhold. Hvis to objekter med de samme UIDs sendes til samme modtager (f.eks. et PACS-system), vil resultatet afhænge af implementeringen af det modtagende system. Brugeren skal manuelt verificere, at det korrekte objekt er anvendt til den korrekte opgave.

(404226)

3.1.6 Advarsler vedrørende CBCT-billedkonvertering**ADVARSEL!**

External ROIs på det originale billede og referencebilledet. Hvis External ROI ikke enten svarer til patientkonturen i billedet, der skal konverteres, eller referencebilledet, kan konverteringen være forkert. Områder uden for External ROI i det originale billede vil ikke blive korrigeret for artefakter.

(405748)

ADVARSEL!

Field-of-view ROI for korrigeret CBCT. Områder uden for field-of-view ROI er overført fra referencebilledet. Brugeren skal være opmærksom på dette, da det muligvis ikke svarer til patientens aktuelle geometri. Hvis feltet for deform registrering er forkert i disse områder, vil overførte områder ikke være korrekte.

(405749)

ADVARSEL!

Field-of-view ROI for virtuel CT. Hvis et field-of-view ROI anvendes som input, vil områder med lav densitet udenfor dette ROI ikke blive erstattet af værdier fra korrigeret CBCT. Derfor er det vigtigt, at field-of-view ROI indeholder alle områder, hvor denne slags erstatning kan være nødvendig.

(405750)

ADVARSEL!



Reference-CT dækker ikke hele CBCT-volumen. Anatomiske områder i CBCT-billedet, der ikke er inkluderet i CT-billedet har utilstrækkelige oplysninger til at foretage billedkorrektionen, og er derfor muligvis ikke tilstrækkeligt korrigerede.

(405786)

ADVARSEL!



Indtegnning på virtuel CT. Virtuel CT oprettes ved først at deformere en reference-CT til den originale CBCT, efterfulgt af erstatning af områder med lav densitet, der ikke matcher. Virtuel CT vil i alle andre områder være den samme som i en deformeret CT. Derfor matcher geometrien i den virtuelle CT muligvis ikke geometrien i det originale CBCT-billede. Indtegnning skal helst udføres på det originale CBCT eller på et billede, der er konverteret med algoritmen Corrected CBCT.

(405815)

ADVARSEL!



Materialeoverskrivning i reference-CT. Hvis materialeoverskrivning bruges til at korrigere for artefakter eller øvrige forkerte HU-værdier i reference-CT'en, skal man være opmærksom på, at de oprindelige HU-værdier vil blive brugt til oprettelsen af det konverterede billede. Derfor kan de samme områder i det konverterede billede også vise forkerte intensiteter. Brugeren bør undersøge disse områder og overveje at bruge materialeoverskrivning også for det konverterede billede.

(405752)

ADVARSEL!

Kommissionering af algoritme for billedkonvertering. Kommissionering af en konverteringsalgoritme betyder, at algoritmen er blevet anset for værende i stand til at generere klinisk acceptable billeder. Før kommissionering af en algoritme skal der foretages en validering af konverterede billeder, der er genereret af den pågældende algoritme. Valideringen skal inkludere dosissammenligning med CT-billeder (af klinisk kvalitet), hvor CT-patientanatomien er så tæt som mulig på anatomien i billedet, der skal konverteres. Påvirkningen af anatomiske forskelle kan reduceres ved at bruge billeder fra den samme dag og ved densitetsoverskrivning i områder med større anatomiske forskelle. Denne validering skal dække et tilstrækkeligt antal tilfælde af alle mulige billedprotokoller og anatomiske sites, der er relevante for billedsystemet.

(280182)

3.1.7 Advarsler vedrørende dosisberegning

Generelle advarsler i forbindelse med dosisberegning

ADVARSEL!

Dosisberegningssområde. Dosisberegningssområdet er begrænset til overlappet mellem dosisgitteret og området, der består af dosisberegningss-ROIs. Dosisberegningss-ROIs inkluderer External ROI, Support and Fixation-ROIs samt bolus-ROIs, der er tildelt eksterne foton- og elektronfelter. Der vil ikke blive scoret nogen dosis i området uden for dosisberegningssområdet.

Ekstern strålebehandling

Ved ekstern stråleterapi vil alle materialeoplysninger fra billeddata blive udeladt uden for dosisberegningssområdet, og voluminet behandles som vakuum i strålingstransporten (ingen interaktioner). RayStation vil ikke kunne beregne en korrekt dosis, hvis en del af et felt skærer billeddata, der ikke er inkluderet i dosisberegningssområdet. Dette kan forekomme, hvis ROIs for dosisberegning ikke dækker alle relevante billeddata, eller hvis dosisgitteret ikke omfatter de relevante voluminer for ROIs for dosisberegning.

Store fejl i dosis forventes f.eks. hvis en del af feltet kommer ind i en overflade for dosisberegningss-ROI, som ikke er dækket af dosisgitteret. Der kan også forventes en dosisfejl ved dosisgitterets udgangskanter, hvis der anvendes et for lille dosisgitter, eftersom der ikke tages højde for spredning uden for dosisgitteret. Der er ingen advarsel i RayStation, hvis dosisgitteret ikke dækker det relevante område.



Brachyterapi (TG43-dosisberegningssalgoritme)

Dosisberegningen TG43 brachyterapi er en datadrevet model baseret på målinger og simuleringer i vand. Dosisberegningen ser bort fra eventuelle materialeoplysninger og behandler det fulde volumen som vand, både inde i og uden for dosisberegningssområdet. Dette har to konsekvenser med hensyn til dosisberegningssområdet:

- Dosis på overfladen af dosisberegningss-ROI kan være forkert, eftersom et infinit spredningsmedium er antaget, og lavdensitetsgrænsefladen er ignoreret.
- Hvis dosisgitteret ikke dækker hele External ROI (eller anden dosisberegningss-ROI), vil dosis stadig være korrekt ved kanterne af dosisgitteret, givet af alle aktive hvilepunkter er inde i dosisgitteret. I RayStation er det ikke muligt at beregne dosis, hvis der er aktive hvilepunkter uden for External ROI. Inde i External ROI skal dosisgitteret dække alle aktive hvilepunkter, inklusive en margen på mindst 3 cm for at sikre, at der tages højde for høje dosisværdier tæt på kilderne.

[9361]

ADVARSEL!

Sørg for, at den rette ROI er blevet angivet som External ROI. Verificer altid, at External ROI dækker alle target-ROIs og OAR'er. Dosisvolumenhistogrammer beregnes muligvis forkert, hvis ikke hele ROI'et er inkluderet i External ROI.

(9360)

ADVARSEL!

Sørg for, at dosisgitteret dækker alle tilsigtede ROIs. Kun den del af et ROI, der er dækket af dosisgitteret, inkluderes i DVH'et og i beregningen af dosisstatistik.

(9358)

ADVARSEL!

Dosisgitteropløsning påvirker dosis. Både dosisoutput og -form kan være påvirket betydeligt af dosisgitteropløsning og placering. Sørg for at anvende et passende dosisgitter med tanke på faktorer som f.eks. feltstørrelse, modulation og patientgeometri.

(2305)

ADVARSEL!

Pixelfyldning. Hvis der er pixelfyldning til stede i området, der anvendes til dosisberegning, kan den beregnede dosis være forkert. Kontrollér, at de pixelfyldte Hounsfield Units stemmer overens med den ønskede densitet, eller sørg for at føje en materialeoverskrivelse til det pixelfyldte område.

Hvis CT-billedet har udelukket materiale, som vil være til stede ved behandling, og som er inden for strålingsspredningsområdet, anbefales det ikke at anvende pixelfyldte værdier. Tilføj i stedet en materialeoverskrivning til det forskellige materiale for at inkludere det i dosisberegningen. Mangel på at gøre dette kan føre til fejl i dosisberegningen.

Hvis alt det, der er af betydning for stråletransport, er inden for CT-billedet, men External ROI dækker dele af billedet med pixelfyldningsværdier, som svarer til Hounsfield units med høj densitet, kan dette også føre til fejl i dosisberegningen.

(9354)

ADVARSEL!



Materialeoverskrivning for flere struktursæt. Hvis der er defineret materialeoverskrivning for en ROI, som ikke har nogen geometri defineret på det anvendte billedsæt, vil der ikke være nogen advarsel under dosisberegning.

[9353]

ADVARSEL!



Brug af CT-densitet for ikke-menneskelige materialer. Brug af CT-densitet for ikke-menneskelige materialer. RayStation-dosisberegningen er justeret til at blive brugt med CT-data for materialer, der normalt findes i menneskekroppen. For ikke-menneskelige materialer vil brug af en densitetsoverskrivning normalt være mere nøjagtig end brug af CT-densiteten. Dette gælder ROIs af typen Support, Fixation og Bolus for feltstrukturer samt for implantater i patienten. Sørg for, at der er tildelt en materialeoverskrivning til ROI, hvis det er meningen at CT-densiteten skal overskrives. Der gives ikke en advarsel før dosisberegning, hvis der ikke er tildelt noget materiale.

[404666]

ADVARSEL!



Bolus-ROIs skal tildeles felt(er). Bolus-ROIs anses som værende feltegenskaber. For at kunne anvende et bolus-ROI til strålingstransport og dosisberegning for et bestemt felt skal det eksplicit tildeles det pågældende felt. Hvis en bolus skal anvendes på alle felter, skal den tildeles alle felter individuelt. En bolus, som ikke er tildelt et felt i en plan, vil på ingen måde indvirke i dosisberegningen. [136280]

ADVARSEL!

Brugen af ROIs af typen Fixation og Support. ROIs af typen Fixation og Support er beregnet til at blive anvendt til områder med emner til patientstøtte, -fiksation eller immobilisering og bør kun anvendes til strukturer, der primært er uden for patientkonturen. Anvend altid andre ROI-typer til materialeoverskrivning inden for External ROI. Et lille overlap med External ROI er acceptabel, hvis Fixation- eller Support-ROI'et primært er uden for External ROI. Brugen af Fixation- eller Support-ROIs, der primært er inden for patientkonturen, kan føre til fejl i beregningen af massedensitet for voxler, som er gennemskåret af External-ROI, såvel som Fixation-/Support-ROIs. Se *RSL-D-RS-11B-REF, RayStation 11B Reference Manual* for yderligere oplysninger om disse effekter. [262427]

ADVARSEL!

MR-planlægning: Tildeling af massedensitet. RayStation-planlægning udelukkende baseret på MR-billede er afhængig af den brugerspecificerede massedensitetstildeling. Bemærk, at for visse konfigurationer/områder vil en massedensitetstildeling, der anvender et homogent materiale, frembringe en uacceptabel dosimetrisk fejl. [254454]

ADVARSEL!

MR-planlægning: Geometrisk forvrængning og visningsfelt (BEV). MR-billeder, der er beregnet til planlægning, skal have en ubetydelig geometrisk forvrængning. RayStation inkluderer ikke en algoritme til korrektion af forvrængning. MR-billeder skal dække patientkonturen. [261538]

ADVARSEL!

Kontrastforbedret CT. Kontraststoffer, der bruges til at forbedre CT-billedsæt, vil påvirke HU-værdierne, hvilket kan føre til forskelle mellem planlagt og leveret dosis. Brugeren anbefales enten helt at undgå at bruge kontrastforbedrede CT-billedsæt til behandlingsplanlægning eller sikre, at materialeoverskrivninger for kontrastområderne er korrekt tildelt.

[344525]

ADVARSEL!

Sørg for, at doser, der er beregnet med forskellige dosisberegning algoritmer, er kompatible. Kombination eller sammenligning af doser, der er beregnet med forskellige dosisberegning algoritmer (f.eks. i fall-back, co-optimering, baggrundsdo ser, sammenlægning af doser), skal håndteres med omhu, hvis dosiskonventionen afviger mellem algoritmer, og planen er følsom over for dosis i materialer med høj Z-værdi.



Dosisberegning algoritmerne elektron- og proton-Monte Carlo rapporterer dosis til vand med strålingstransport i medium. Dosisberegning algoritmerne proton- og let ion-PBS rapporterer dosis til vand. Dosisberegning algoritmen foton-Collapsed Cone beregner dosis til vand med strålingstransport i vand af anden densitet – en egenskab, der er mellem dosis til vand og dosis til medium, når den beregnes i medium. Dosisberegning algoritmen foton-Monte Carlo for RayStation 11B rapporterer dosis til medium med strålingstransport i medium. Ved transport i medium, har forskelle mellem dosis til vand og dosis til medium for fotoner vist sig at være små for andre væv end knogle (1-2 %), men forskellen kan blive relativt stor for knogle (10 %) eller andre materialer med høj Z-værdi.

Dosiskonventionen for importerede doser er ukendt for RayStation og bør håndteres med forsigtighed, hvis planen er følsom over for dosis i materialer med høj Z-værdi, og hvis dosis anvendes som baggrundsdo ser eller til dosisefterligning.

(409909)

Advarsler i forbindelse med beregning af elektrondosis

ADVARSEL!

Maksimalt tilladt statistisk usikkerhed påvirker ikke klinisk Monte Carlo-dosis, der allerede er beregnet. Når den maksimalt tilladte statistiske usikkerhed for klinisk Monte Carlo-elektrondosis ændres, skal man være opmærksom på, at dosis, der allerede er beregnet, ikke påvirkes. Dosis, der er beregnet forud for ændringen, kan derfor være markeret som klinisk, selvom den har en statistisk usikkerhed, der ikke ville resultere i en klinisk dosis, hvis den blev beregnet igen.

(9349)

ADVARSEL!

Elektronodosisberegning for små afdækningsstørrelser. Begrænset nøjagtighed i beregnet output for små afdækningsstørrelser er blevet rapporteret for RayStation-elektronodosisberegningen. En forskel mellem målt og beregnet output på mere end 3 % er blevet rapporteret for afdækningsstørrelser på 4x4 cm² og mere end 5 % for afdækningsstørrelser på 2x2 cm².

Brugeren skal være opmærksom på denne begrænsning og grundigt verificere outputtet af den beregnede elektronodosis for små afdækningsstørrelser.

(142165)

Advarsler i forbindelse med beregning af fotondosis**ADVARSEL!**

CBCT-beregning af fotondosis. Dosisberegning ved brug af et CBCT-billedsystem kan være mindre nøjagtig end ved brug af et CT-billedsystem. Denne nøjagtighed vil afhænge af, hvorvidt dosisberegningen er baseret på et korrigeret CBCT, et virtuelt CT eller et rå CBCT-billede med direkte tildeling af densitetstabel. Nøjagtigheden af densitetsværdierne skal valideres af klinikken, før CBCT-doserne bruges til kliniske beslutninger. Dosisberegning på CBCT-billeddatasæt understøttes kun for fotoner.

(9356)

ADVARSEL!

Tildeling af CBCT-densitetstabel. Til direkte brug af de rå CBCT-oplysninger i dosisberegning bruger RayStation en billedspecifik CBCT-densitetstabel. Eftersom der er et begrænset sæt af densitetsniveauer specificeret for et CBCT-billede sammenlignet med det, der normalt er specificeret for et CT-billede, kan dosisberegning på CBCT-billeder være mindre nøjagtig end ved brug af CT-billeder eller konverterede CBCT-billeder. Nøjagtigheden af dosisberegning ved brug af CBCT med en tildelt densitetstabel hænger sammen med finjusteringen af denne tabel, og hvor godt den reelle densitet i patienten stemmer overens med de valgte densiteter i tabellen.

Gennemgå altid densitetstabellen, før den bruges til dosisberegning. Gennemgangen kan foretages gennem en stikprøvekontrol af udvalgte snit i tabellen Create Density Table for CBCT-dialogboksen, hvor effekten af densitetstabellen visualiseres.

(9355)

ADVARSEL!

Maksimalt tilladt statistisk usikkerhed påvirker ikke klinisk status for Monte Carlo-dosis, der allerede er beregnet. Når den maksimalt tilladte statistiske usikkerhed for klinisk Monte Carlo-fotondosis ændres, skal man være opmærksom på, at dosis, der allerede er beregnet, ikke påvirkes. Dosis, der er beregnet forud for ændringen, kan derfor være markeret som klinisk, selvom den har en statistisk usikkerhed, der ikke ville resultere i en klinisk dosis, hvis den blev genberegnet.

(399)

ADVARSEL!

Asymmetri i Y-profiler i CyberKnife MLC-kollimerede felter, der ikke er taget højde for i beammodellering. For de største MLC-kollimerede felter viser Y-profilerne i CyberKnife-acceleratoren en iboende asymmetri. Dette er der ikke taget højde for i beammodellering, og forskelle mellem leverede og beregnede doser kan forekomme for felter, der er kollimeret direkte med én af de fast Y-kæber (sidebeskyttelsespladerne for MLC'en) eller af nogle få lukkede bladpar ud for én af Y-kæberne.

Brugeren skal være opmærksom på denne begrænsning og være ekstra opmærksom på at undersøge denne adfærd ved kommissionering af RayStation og i efterfølgende patientspecifik QA.

(344951)

Advarsler i forbindelse med dosisberegning for brachyterapi

ADVARSEL!

Validiteten af TG43-dosisberegning. TG43-dosisberegningen er baseret på en række antagelser: (1) alt væv omkring kilderne er vandækvivalent, (2) hver kilde skal være omringet af et tilstrækkeligt stort patientvolumen for at bevare validiteten af konsensusdatasættet, og (3) eventuelle afskærmningseffekter kan negligeres. Situationer, hvor disse antagede betingelser ikke er opfyldt, inkluderer: planer, hvor kilden er tæt på lufthulrum eller metalimplantater, opsætninger inklusive applikatorafskærmning og kilder placeret tæt på huden.

Brugeren skal være opmærksom på disse antagelser, og hvordan de vil påvirke dosisberegningen.

(283360)

ADVARSEL!

Korrekthed af TG43-parametre. Nøjagtigheden af dosisberegningen brachyterapi TG43 er stærkt afhængig af korrektheden af de anvendte TG43-parametre. Hvis tilgængelige for den aktuelle kilde anbefales det kraftigt at anvende offentliggjorte konsensusdata fra HEBD-rapporten (Perez-Calatayud et al., 2012) eller tilsvarende rapporter. Opløsningen for den radiale dosisfunktion og anisotropifunktionen bør følge anbefalingerne, der er angivet i TG43u1-rapporten (Rivard et al. 2004) og i HEBD-rapporten. Det er brugerens ansvar at verificere, at TG43-parametrene er indtastet korrekt, uanset om det er brugeren eller producenten, der har indtastet dataene. Brugeren skal også kontrollere nøjagtigheden af dosisberegning algoritmen, der anvender de indtastede parametre.

(283358)

ADVARSEL!

Transitdoser i brachyterapi. Doser leveret imellem hvilepositioner samt ind- og udgangsdoser fra og til afterloaderen, medregnes ikke i dosisberegningen. Disse transitdoser afhænger af kildestyrken og kildens aktuelle bevægelse (hastighed og acceleration) i HDR-brachyterapi-kanalerne. Transitdoser kan nå klinisk væsentlige niveauer i visse tilfælde, særligt for høje kildestyrker, langsom kildebevægelse, og når antallet af HDR-brachyterapi-kanaler er stort, hvilket resulterer i, at kilden bruger en væsentlig del af tiden i transit. Brugeren bør være opmærksom på denne begrænsning og vurdere, i hvilke tilfælde transitdoser kan blive et problem for hver afterloader og kilde.

(331758)

ADVARSEL!

HDR brachyterapi-levering i magnetiske felter. Hvis HDR-brachyterapibehandlingen udføres i et magnetisk felt (f.eks. levering under MR), kan der være store uoverensstemmelser mellem den leverede dosis og dosis beregnet ved hjælp af TG43-formalismen. Afledningen af offentliggjorte TG43-parametre omfatter ikke magnetiske felter, og der vil således blive set bort fra nogen effekt på dosisfordelingen i dosisberegningen. Brugeren skal være opmærksom på denne begrænsning, hvis behandlingen skal leveres i et magnetisk felt. Der skal udvises særlig omhu for ^{60}Co -kilder og for magnetiske feltstyrker, der er større end 1,5 T.

(332358)

Generelle advarsler i forbindelse med beregning af proton- og lette ioner-dosis

ADVARSEL!




CT til densitetskalibrering for planer med proton og lette ioner. I RayStation anvendes den samme CT til massedensitetskalibreringskurve til beregninger af protonosis og dosis af lette ioner som for fotondosisberegninger. Bemærk, at kravene til en korrekt CT-kalibrering er væsentlig højere for dosisberegninger for proton og lette ioner end for fotondosisberegninger. CT-kalibrering valideret for foton- og elektronbrug er eventuelt ikke tilstrækkelig til beregning af dosis af proton og lette ioner. De samme væsentligt højere krav vedrørende korrekthed og validering af den anvendte CT-kalibrering til beregning af dosis for proton og lette ioner gælder også, når der anvendes en kalibreringskurve for CT til Stopping Power Ratio (SPR).

[1714]

ADVARSEL!




Kvasidiskret spildosis beregnes ikke i RayStation. En kvasidiskret PBS-plan beregnes som en step and shoot-PBS-plan, hvor der ses bort fra spildosis mellem spots. Størrelsen på dosisforskellen mellem den beregnede plan og den leverede plan skal vurderes af brugeren under kommissionering af RayStation samt under patientspecifik QA. [123711]

ADVARSEL!**Dosisgittereffekter for PBS-planer for proton og lette ioner.**

Dosisberegningsskemaer for Pencil Beam i RayStation beregner den gennemsnitlige dosis til en voxel langs den integrerede dybdedosis (IDD) og dosis til midterpunktet for hver voxel lateralt og lader denne dosisværdi repræsentere dosis i hele voxlen, mens Monte Carlo-dosisberegningsskemaet i RayStation beregner den gennemsnitlige dosis, der afsættes i en voxel. Det betyder, at en eventuel dosisvariation, der forekommer på en opløsning, som er finere end den for det aktuelle dosisgitter, kan gå tabt i dosisberegningen. Brugeren har ansvaret for at vælge en dosisgitteropløsning, der er egnet til hver enkelt plan. For protonfelter med lav energi og felter med lette ioner uden et rippelfilter kan Bragg-peaken dog være så skarp, at selv den højeste dosisgitteropløsning i RayStation (1 mm) er utilstrækkelig til at opløse Bragg-peaken, hvilket fører til en systematisk undervurdering af den maksimalt leverede dosis. Dette kan generere behandlingsplaner, der giver en højere leveret dosis end forventet.

Vær opmærksom på denne begrænsning i dosisberegningen. Vær ekstra omhyggelig med den patientspecifikke QA-proces for at fastslå, om uoverensstemmelsen er på et signifikant niveau.

(439)

ADVARSEL!

Lækage mellem MLC-blade for protoner. I dosisberegningsskemaerne for protoner i RayStation anses en kollimerende MLC som værende en aperturblok med en ujævn kontur, hvilket betyder, at faktisk lækage mellem tilstødende blade eller lukkede bladspidser ikke håndteres af dosisberegningsskemaerne. Dosisforskellen mellem den beregnede plan og den leverede plan skal vurderes af brugeren i kommissioneringen af RayStation samt under patientspecifik QA. [371451]

ADVARSEL!



Effekt af ikke-kollimerende MLC-blade i dosisberegning for protoner. I RayStation tager dosisberegningssalgoritmerne for protoner kun hensyn til MLC-blade, hvis MLC'en anses som værende kollimerende. MLC-bladene anses for at være ikke-kollimerende, hvis MLC-bladene er i deres mest udstrakte position (uden for den indvendige snoutdimension), eller hvis MLC-bladene er positioneret uden for en blokåbning. Eventuel effekt i dosisdistributionen fra sådanne MLC-opsætninger reflekteres ikke i dosisberegningen. Dosisforskellen mellem den beregnede plan og den leverede plan skal vurderes af brugeren i kommissioneringen af RayStation samt under patientspecifik QA. [371452]

ADVARSEL!



Lukkede MLC-blade kan være positioneret langs den centrale akse. Ved automatisk eller manuel positionering af MLC-blade indstilles positionerne for lukkede bladpar automatisk. I visse tilfælde er det ikke muligt at placere de lukkede blade ved standardpositionen for lukkede blade som defineret i maskinen på grund af andre begrænsninger i MLC-bladposition. I sådanne tilfælde justeres de lukkede blade eventuelt til at flugte med den centrale akse. Dette kan resultere i lækage af dosis i området, hvor de lukkede bladpar mødes, hvilket der ikke tages hensyn til i RayStation-beregningen af iondosis. Det er brugerens ansvar at sikre, at bladene ikke er lukkede langs den centrale akse, eller at den eventuelle lækage er acceptabel. [370014]

ADVARSEL!



Afhængighed af snout-position for beammodeller med range modulator. En PBS-beammodel for protoner eller andre lette ioner oprettet med en range modulator (f.eks. ripple filter og ridge filter) er defineret med range modulatoren i en fast position, der svarer til positionen, hvor feltdata blev indhentet. Hvis range modulatoren er monteret på en bevægelig snout, tages der ikke hensyn til ændringen af range modulatorens position i dosisberegningen. Gyldigheden af beammodellen skal derfor valideres omhyggeligt for alle snout-positioner før klinisk brug.

[223902]

ADVARSEL!

Definition af gennemsnitlig LET. Brugeren skal være opmærksom på variationer i definitionen af gennemsnitlig lineær energioverførsel (LET) i litteraturen. Variationer i definitionen inkluderer, men er ikke begrænset til, hvorvidt gennemsnitlig dosis eller gennemsnitlig sporelængde for LET er beregnet, hvilke partikler, der er inkluderet, hvilket medium, der antages, og de energi-cutoffs, der anvendes til at finde gennemsnittet. Den specifikke definition påvirker de kliniske konsekvenser af en given LET-fordeling samt dens anvendelighed på yderligere behandling som f.eks. modelbaserede RBE-dosisberegninger. Når LET-beregninger valideres, skal man også være omhyggelig med at sikre, at det, der beregnes, svarer til referencedataene, der kommer fra målinger eller uafhængige LET-beregninger.

En detaljeret beskrivelse af definitionen af, hvordan LET beregnes, og hvordan gennemsnittet findes i RayStation, er angivet i *RSL-D-RS-11B-REF, RayStation 11B Reference Manual*.

(406814)

ADVARSEL!

Evaluer altid dosisfordelingen, når der anvendes LET-evaluering. LET-fordelingen af en plan er en ekstra enhed, der skal give yderligere oplysninger til den primære enhed, som er RBE-vægtet dosis. Definitionen af gennemsnitlig LET er valgt for at passe med, hvordan LET generelt er rapporteret i litteraturen, og hvordan den anvendes, når den biologiske effekt estimeres ved brug af RBE-modeller i stedet for at give en direkte målbar størrelse.

Korrelationen mellem LET og biologisk effekt hos patienter er et videnskabeligt område under udvikling. Brugeren skal altid gennemgå litteraturen og basere brugen af LET-evaluering på den aktuelle viden på området og kliniskspecifikke behandlingsteknikker og modaliteter.

(408388)

ADVARSEL!

Statistisk usikkerhed gælder ikke beregning af LET-fordeling for felt. Den rapporterede statistiske usikkerhed for Monte Carlo-protonfeltdoser gælder kun dosisfordelingen og ikke LED-fordelingen.

(406166)

Advarsler i forbindelse med dosisberegninger for proton US/DS/Wobbling

ADVARSEL!



Beam monitor units for US/SS/DS/Wobbling. Værdien af beam monitor units i RayStation forventes ikke at være dosimetrisk korrekt og skal kun anvendes som en model til at kontrollere dosisniveauet, der er vist i RayStation. {370010}

ADVARSEL!



Anisotropisk lateral feltspredning for US/SS/DS/Wobbling. RayStation tager ikke højde for anisotropisk lateral spredning i dosisberegningen af Uniform Scanning, Single Scattering, Double Scattering eller Wobbling beams. I valideringen af dosisberegningsskemaet for Sumitomo Wobbling-leveringssystemet blev det fundet, at fejlen i lateral penumbra er væsentlig (> 2 mm for 80% - 20% penumbrabredde) for felter, der anvender behandlingsmaskinens største indstilling for fast feltstørrelse og en fysisk åbning på 15 cm i kombination med et stort air gap (25 cm).

Vær opmærksom på denne begrænsning i dosisberegningen og vær ekstra omhyggelig i den patientspecifikke QA-proces for felter, der anvender en kombination af store feltstørrelser og store luftmellemler. {261663}

ADVARSEL!



Nøjagtigheden af Pencil Beam-dosisberegningsskemaet for proton US-/SS-/DS-/Wobbling-beams med tykke feltlinjekomponenter. I valideringen af Pencil Beam-dosisberegningsskemaet for UD/SS/DS/Wobbling i RayStation blev der observeret nogle få afvigelser fra nøjagtighedskravene for dosis i vand, særligt ved lave dybder, for opsætninger hvor protoner passerer igennem en tyk feltlinjekomponent (f.eks. range shifter, range-modulator eller kompensator). Disse afvigelser er blevet relateret til håndteringen af sekundær protontransport over air gap'et, hvilket resulterer i en overvurdering af dosis i overfladeområdet. Effekten øges med tykkelsen af komponenten. Når der anvendes en kompensator, er effekten større for større air gaps. For komponenter, der er monteret i den ikke-bevægelige del af nozzlen, er effekten ikke primært afhængig af air gap'et.

Brugeren skal være opmærksom på disse begrænsninger i Pencil Beam-dosisberegningsskemaet, og det anbefales altid at minimere air gap'et, når der anvendes en kompensator. {370009}

ADVARSEL!

Aperturkantspredningseffekt for SS/DS/US/Wobbling. Spredning fra kanterne af MLC og blokapertura er ikke inkluderet i protonosisberegningss algoritmen for US/SS/DS/Wobbling i RayStation.

Effekten af kantspredningen er at tilføje karakteristiske "ører" til kanterne af de laterale dosisprofiler. Disse "ører" er mest tydelige i overfladeområdet, men kan også påvirke dosis dybere i patienten samt formen på en centralaksens dybdedosis kurve. Formen og omfanget af "kantspredningsører" afhænger af faktorer som f.eks.:



- Dybden af de målte profiler. "Ørerne" er skarpere ved mindre dybder og bliver mere spredt ved større dybder for til sidst at forsvinde ved en vis distal dybde.
- Air gap'et. "Ørerne" bliver mere spredte for større air gaps.
- Feltstørrelsen. Der forventes mere spredning for større felter, eftersom mere af den indvendige aperturkant er udsat for feltet.

Effekten af udeladelsen af kantspredningen i dosisberegningen kan føre til uoverensstemmelser mellem leveret dosis og beregnet dosis, særligt i overfladeområdet og sommetider dybere i patienten.

Vær opmærksom på denne begrænsning i dosisberegningen, og vær ekstra omhyggelig i den patientspecifikke QA-proces for at kunne fastslå, om udeladelsen af kantspredning i dosisberegningen er acceptabel eller ej for hver enkelt patientcase.

(261664)

ADVARSEL!**Aperturer monteret efter kompensatoren for DS/SS/US/Wobbling.**

I protonosisberegningss algoritmen i RayStation for systemer, hvor blokapertura er placeret efter rækkevidde kompensatoren, er der en algoritme, der har til formål at gengive skærpnings effekten af dosis for lateral penumbra, som denne opsætning giver. Et artefakt af denne algoritme er, at spredningen, der skyldes rækkevidde kompensatoren i de centrale dele af feltet (væk fra aperturkanten), er undervurderet. Dette artefakt kan give væsentlige fejl i beregnet dosis for kompensator geometrier, der indeholder store gradienter i den indvendige del af kompensatoren. En mere detaljeret beskrivelse af dette artefakt findes i *RSL-D-RS-11B-REF, RayStation 11B Reference Manual*.



Vær opmærksom på denne begrænsning i dosisberegningen og vær ekstra omhyggelig i den patientspecifikke QA-proces for leveringssystemet, hvor aperturen er placeret efter rækkevidde kompensatoren. (150310)

ADVARSEL!



Overvurdering af overfladedosis for Wobbling. Der er observeret en systematisk overvurdering af den beregnede dosis i overfladeområdet for nogle få beamkonfigurationer for Sumitomo Wobbling-systemet. Fejlen kan blive væsentlig for beamkonfigurationer, der kombinerer en høj stråleenergi med et stort ridge-filter til modulation og en tyk kompensator. Fejlen bliver yderligere udtalt ved store feltstørrelser, selv om effekten også er til stede ved mindre feltstørrelser.

Vær opmærksom på denne begrænsning i dosisberegningen, og vær ekstra omhyggelig i den patientspecifikke QA-proces for felter, der involverer en kombination af høj stråleenergi, stort ridge-filter for modulation og en tyk kompensator. {261665}

ADVARSEL!



Flad fluens for US/SS/DS/Wobbling. RayStation-protondosisberegningsskemaet for US/SS/DS/Wobbling Pencil Beam antager en flad fluens, medmindre en radial fluenskorrektur er defineret eksplicit. Det er brugerens ansvar at beslutte, hvorvidt antagelsen af den flade fluens er acceptabel for dennes leveringssystem, eller om der skal angives radiale fluenskorrektionskurver for beammodellen.

{372132}

ADVARSEL!



Lateral penumbra ved stort air gap for US/SS/DS/Wobbling. Den laterale penumbra er sommetider væsentlig undervurderet ved lave dybder og i nogle få tilfælde overvurderet ved enden af SOBP-området for felter med et stort air gap mellem aperturen og patienten. Denne effekt er primært blevet observeret for felter med en tyk range shifter og/eller en range-modulator med et materiale med høj Z-værdi.

Brugeren skal være opmærksom på denne begrænsning i PBS-dosisalgoritmen, og det anbefales altid at minimere air gabet for US/SS/DS/Wobbling-felter. {372143}

ADVARSEL!

Effekten af infinite slab-approximation på proton DS/SS/US/Wobbling. Pencil Beam-dosisberegningssalgoritmen for DS/SS/US/Wobbling er baseret på den såkaldte infinite slab-approximation. Denne approksimation ser bort fra laterale inhomogeniteter for individuelle strålingsspor, som ser patienten som en stak af semi-uendelige lag. Effekten af denne approksimation er mere udtalt i patienter med store laterale inhomogeniteter, særligt tættere på target-området. Denne situation er typisk for mange lungcases, hvor effekten er et væsentligt tab af target-dækning. Det bør bemærkes, at andre behandlingssteder også kan påvirkes.

Vær opmærksom på, at dosisberegningen eventuelt ikke er nøjagtig for patienter med store laterale inhomogeniteter i forhold til beamretningen. [370003]

ADVARSEL!**Rækkeviddekompensatoreffekt i dosisberegning for protoner for DS/SS/US/Wobbling Pencil Beam.**

Pencil Beam-protondosisberegningssalgoritmen for DS/SS/US/Wobbling behandler en hvilken som helst rækkeviddekompensatorenhed som en forlængelse af patienten, og Pencil Beam-sporing vil starte ved kompensatorens indgang. Det betyder, at forbedringen af hvert Pencil Beam-strålespor kan blive væsentlig, når den når patientoverfladen, og dosisfejlen, der skyldes "infinite slab"-approximationen i tilstedeværelsen af en lateral inhomogenitet, kan være stor. Det er vigtigt at påpege, at patientkonturen her bliver en stor, lateral inhomogenitet, når den vinkles til strålesporene. Denne fejl vil således stige med:

- Størrelsen af air-gap
- Vinkel mellem felt og overfladenormal
- Targets overfladenærhed
- Interne, laterale inhomogeniteter

Brugeren skal være opmærksom på denne begrænsning i Pencil Beam-dosisberegningssalgoritmen. [383008]

ADVARSEL!



Patientspecifik kalibrering af meterset rate for US/SS/DS/Wobbling. Opsætningen anvendt i patientspecifik kalibrering af beam meterset rate for US/SS/DS/Wobbling-felter bør være så tæt som mulig på opsætningen af behandlingsplanen. [522820]

ADVARSEL!



Overvurdering af indgangsdosis for Mitsubishi Electric Co SELECT BEAM NOZZLE i US-tilstand. Der er observeret en systematisk overvurdering af den beregnede dosis i indgangsområdet i valideringen af dosisberegningsskemaet for en væsentlig del af US-beam leveret af Mitsubishi Electric Co SELECT BEAM NOZZLE i US-tilstand. Fejlen bliver betydelig for felter, der anvender en range shifter-tykkelse, der er væsentlig større end minimumstykkelsen på range shifter, der er defineret for den aktuelle Range Option (feltdata). Fejlen bliver større, hvis der føjes en range-kompensator til feltet. Fejlen, der er forårsaget af range shifteren, er kun svagt afhængig af snoutpositionen, mens overfladedosisfejlen, der er forårsaget af range shifteren, øges med større air gap mellem kompensator og patient.

Denne fejl i dosis er forbundet med behandlingen af sekundær protontransport over air gap'et, hvilket primært resulterer i en overvurdering af dosis i overfladeområdet.

Brugeren skal være opmærksom på disse begrænsninger i dosisberegningsskemaet for Pencil Beam, og denne er ansvarlig for at sikre, at et passende antal Range Options (feltdata) med forskudte range shifter-tykkelser er inkluderet i systemet/beammodel. [382252]

ADVARSEL!**Lateral penumbra for felter, der anvender blokapertura i kombination med kompensator for Mitsubishi Electric Co SELECT BEAM NOZZLE i US-tilstand. I**

valideringen af dosisberegningssalgoritmen for RayStation 11B er der observeret en systematisk afvigelse i beregnet lateral dosis for felter leveret med Mitsubishi SELECT BEAM NOZZLE i US-tilstand (Mitsubishi US) ved brug af en blokapertura i kombination med en range-kompensator. De undersøgte felter brugte en kvadratisk blokåbning på 8x8 cm² i kombination med en homogen tyk range-kompensator på 3 cm eller 6 cm og blev leveret til et vandfantom. De målte laterale profiler udviste mere afrundede skuldre (høj-dosisfeltkanter) end observeret i de beregnede profiler, mens lavdosisdelen af de beregnede profiler (dosisniveauer < 50 %) er i fuld overensstemmelse med målingerne. Som følge heraf kan de beregnede profiler være væsentlig bredere end de målte profiler ved f.eks. D95 %-niveauet, og forskellen i 20-80 % lateral penumbra har i flere tilfælde overskredet 2 mm. Fejlraten i gammaanalysen (3 mm, 3 %) af profilerne har også relativt ofte overskredet 5 %.

Disse afvigelser blev ikke observeret for Mitsubishi US-felter, der anvender MLC som primær kollimator, eller for felter, der anvender en blokapertura uden en range-kompensator.

Se *RSL-D-RS-11B-REF, RayStation 11B Reference Manual* for yderligere oplysninger.

Vær opmærksom på denne begrænsning i Pencil Beam-dosisberegningssalgoritmen, og vær ekstra opmærksom på at undersøge denne adfærd ved kommissioneringen af RayStation og i efterfølgende patientspecifik QA.

[1657]

ADVARSEL!

Dosisnøjagtighed for Optivus-systemet med dobbelt spredning. I valideringen af RaySearch-dosisberegningssalgoritmen blev det opdaget, at skuldrene for laterale dosisprofiler ikke altid gengives nøjagtigt i RayStation. Dette resulterer i, at Gamma-kravene til dosisnøjagtighed (3%,3mm) >95% ikke kan overholdes. I disse tilfælde har de beregnede kurver rundere skuldre end de målte profiler, hvilket f.eks. resulterer i en undervurdering af bredden af feltet ved D95 %. Effekten er mest udtalt ved lave dybder og middeldybder for store felter (>10 cm) ved de højere energier.

Vær opmærksom på denne begrænsning i dosisberegningen og vær ekstra omhyggelig i den patientspecifikke QA-proces for at kunne fastslå, om denne mangel er acceptabel eller ej for hver enkelt patientcase.

[410850]

Advarsler i forbindelse med dosisberegning for proton-PBS

ADVARSEL!



Nøjagtigheden af Pencil Beam-dosisberegning algoritmen for proton PBS- og Line Scanning-felter med range shiftere.

I valideringen af Pencil Beam-dosisberegning algoritmen for PBS i RayStation blev der observeret nogle få afvigelser fra nøjagtighedskravene for dosis i vand, særligt ved lave dybder ved brug af en range shifter med relativt stort air gap. Disse afvigelser er blevet koblet med behandlingen af sekundær protontransport over air-gap'et, hvilket primært resulterer i en overvurdering af dosis i overfladeområdet, men spot-til-subspotdiskretiseringen kan også bidrage til dosisfejlen, når spots ved patientoverfladen bliver meget store.

Brugeren skal være opmærksom på disse begrænsninger i Pencil Beam-dosisberegning algoritmen. Det anbefales kraftigt at anvende dosisberegning algoritmen Monte Carlo i RayStation til beregning af endelig dosis for et hvilket som helst felt indeholdende en range shifter. [369527]

ADVARSEL!

Subspotbegrænsninger for Proton-PBS-dosisberegningssalgoritmen. Ved PBS-dosisberegningssalgoritmen i RayStation er den gaussiske spotfluens diskretiseret i 19 subspots. Dette gøres for at minimere de fejl, der introduceres af Pencil Beam-algorithmens iboende infinite slab-approximation. Valget af 19 er et kompromis mellem den nøjagtige gengivelse af den i udgangspunktet gaussiske fluens og den tilpas grove sampling af patientgeometrien for typiske spotstørrelser på den ene side og beregningshastigheden på den anden side.

Afstanden mellem subspots i dosisberegningssalgoritmen proton Pencil Beam PBS afhænger af spotstørrelsen. Subspotafstanden er omkring 85 % af spotstørrelsen (spotsigma), som for en 5 mm spot resulterer i en subspotafstand på cirka 4 mm. Hvis spotstørrelsen bliver meget stor, kan afstanden mellem subspots'ene blive større end patientens geometriske variationer, som ikke vil blive medregnet af Pencil Beam-dosisberegningssalgoritmen. For spots, der snitter på patientoverfladen (f.eks. fra tangentielle felter), tages der kun hensyn til subspots, der krydser patientgeometrien (External ROI). Som følge heraf er der et potentiel tab af dosis i overfladeregionen. Store spotstørrelser er f.eks. almindelige, når der anvendes en range shifter med et stort air gap i kombination med lave feltenergier.

Se *RSL-D-RS-11B-REF, RayStation 11B Reference Manual* for yderligere oplysninger.

Brugeren skal være opmærksom på denne begrænsning i PBS-dosisberegningssalgoritmen, og det anbefales kraftigt at anvende dosisberegningssalgoritmen Monte Carlo i RayStation til beregning af endelig dosis for et hvilket som helst felt indeholdende en range shifter. [369528]

**ADVARSEL!**

Begrænsninger i skannet feltstørrelse for proton-PBS-dosisberegningssalgoritmen. Valideringen af PBS Pencil Beam-dosisberegningssalgoritmen for RayStation dækker kun skannede feltstørrelser ned til $4 \times 4 \text{ cm}^2$. Vær ekstra opmærksom ved oprettelse af PBS- og Line Scanning-planer med skannede feltstørrelser, der er mindre end $4 \times 4 \text{ cm}^2$. [369529]



ADVARSEL!



Line Scanning: Genberegning af dosis efter ændring af antallet af skanninger i scripting.

Hvis antallet af skanninger for hvert segment ændres gennem scripting for en Line Scanning-plan, kan der være en mindre uoverensstemmelse mellem den planlagte dosis og den leverede dosis. Årsagen er, at dosis ikke ugyldiggøres ved ændring af antallet af skanninger. Det vil dog påvirke MU-afrundingen i Sumitomo-behandlingssystemet. For at tage korrekt højde for dette skal dosis genberegnes.

[6136]

ADVARSEL!



For høj spotvægt uden for blok- og MLC-aperturkontur. Vær opmærksom på, at for høj spotvægt uden for aperturkonturen kan føre til fejlbehandling, hvis aperturen ikke er justeret korrekt i maskinen, eller hvis aperturen utilsigtet udelades under behandlingen. [252691]

ADVARSEL!



Robust optimering i kombination med PBS-blok og MLC-aperturer. Hvis der anvendes robust optimering i kombination med en statisk apertur for proton PBS-planer, skal det sikres, at aperturmarginerne er tilstrækkeligt store (de bør også inkludere positionsusikkerheden), således at den resulterende plan er robust. [252705]

ADVARSEL!**Begrænsninger i feltstørrelse for proton-PBS-dosisberegningssalgoritmen.**

Valideringen af Monte Carlo-dosisberegningssalgoritmen for PBS i RayStation dækker kun følgende opsætninger i forbindelse med feltstørrelse:



- Skannede feltstørrelser ned til 4 x 4 cm²
- MLC-aperturer ned til 2 x 2 cm²
- Blokaperterer ned til 4 x 4 cm²

Vær ekstra omhyggelig under oprettelse af PBS- og Line Scanning-planer med skannede feltstørrelser eller aperturer, der er mindre end opsætningerne dækket i valideringen af dosisberegningssalgoritmen. [369532]

ADVARSEL!**Effekten af infinite slab-approximation i PB-dosisberegningssalgoritmen på proton PBS/Line Scanning.**

Dosisberegningssalgoritmen Pencil Beam for proton PBS/Line Scanning er baseret på den såkaldte infinite slab-approximation. Denne approximation ser bort fra laterale inhomogeniteter for individuelle strålingsspor, som ser patienten som en stak af halvuendelige lag. Effekten af denne approximation er mere alvorlig i patienter med store laterale inhomogeniteter, særligt tættere på target-området. Denne situation er typisk for mange lungetilfælde, men andre behandlingssteder kan også være påvirket. For lungetilfælde med range shifters har dosis til tumorer i lungevævet vist sig at være overvurderet med op til 10% i PTV-midten med væsentlig tab af target-dækning selv efter reskalering af dosis.



Vær opmærksom på, at dosisberegningen eventuelt ikke er nøjagtig for patienter med store laterale inhomogeniteter i forhold til beamretningen. Det anbefales kraftigt at anvende dosisberegningssalgoritmen Monte Carlo i RayStation til beregning af endelig dosis for patienter, hvor feltet vil inkludere store laterale inhomogeniteter. [369533]

ADVARSEL!

Mevion Spot Map Converter (SMC) anvendes til Mevion Hyperscan. Under endelig dosisberegning med dosisberegningssalgoritmen Ion Monte Carlo føres feltdata som f.eks. energilagdetaljer, spotpositioner, spot-MU, antallet af skanninger og kollimatorkontur igennem Mevion Spot Map Converter (SMC), som optimerer spotlevering og individuel pulskollimering. Resultatet fra SMC anvendes derefter under dosisberegning for at inkludere de aktuelle positioner af kollimatorblade for hver spot. Dosis beregnet i optimeringen anvender dog SMC-output baseret på det indledende spotmønster. Forskellen mellem det indledende og endelige spotmønster kan resultere i en forskel mellem den optimerede ikke-kliniske dosis og den endelige kliniske dosis.

Se *RSL-D-RS-11B-REF, RayStation 11B Reference Manual* for yderligere oplysninger. [369117]

ADVARSEL!

Off-axis-dosisvalidering for Mevion Hyperscan. Dosisvalideringen for Mevion Hyperscan viser væsentlige uoverensstemmelser for planer med spots ved en afstand til isocenteret, der er større end 7 cm i X eller Y. Disse uoverensstemmelser menes at være effekter fra uregelmæssigheder i behandlingsleveringen på tværs af feltet, hvor det leverede spotmeterset er højere end det, der er tilsigtet med planen. Denne effekt øges gradvist mod den maksimale afstand til isocenter på 10 cm i X og Y, og når et maksimum på cirka 3 % i forskellen mellem planlagte og leverede spotmeterset. Hvis de perifere spots har et relativt højere meterset, kan den tilsvarende afvigelse i dosis være endnu større. Denne effekt er blevet bekræftet af Mevion Medical Systems.

Dette problem er blevet løst af Mevion Medical Systems og en lateral korrektion af spotmetersæt er tilgængelig for Hyperscan-maskiner. Brugere skal implementere denne rettelse eller være ekstra forsigtige, når der opsættes off-axis-felter.

[300]

ADVARSEL!

Dosisnøjagtighed for proton MC-dosisberegning algoritmen, der anvendes med Mevion Hyperscan. Valideringen af Monte Carlo-dosisberegning algoritmen for PBS i Mevion Hyperscan viser afvigelser fra dosisnøjagtighedskravene, når der sammenlignes med målinger, i følgende tilfælde:

- Absolut dosis for små targets



Valideringen af dosisberegning algoritmen for Mevion Hyperscan viser en væsentlig afvigelse (over 3 %) i absolut dosis for kubus-targets med en størrelse på $3 \times 3 \times 3 \text{ cm}^3$ ved forskellige dybder og for skannede felter med enkelt energi med lateral størrelse på $4 \times 4 \text{ cm}^2$. Afvigelsen bliver større for større air gaps.

- Absolut dosis ved feltkanten ved brug af aperturer

Valideringen af dosisberegning algoritmen for Mevion Hyperscan viser, at RayStation i væsentlig grad overvurderer dosis ved feltkanterne. Forskellen er mest udtalt nær overfladen og ved brug af en apertur.

Vær ekstra opmærksom under oprettelse af PBS-planer for Mevion Hyperscan i tilfælde, hvor én af ovenfor identificerede afvigelser kan være klinisk væsentlig. [384587]

ADVARSEL!

Maksimalt tilladt statistisk usikkerhed påvirker ikke klinisk Monte Carlo-dosis for protoner, der allerede er beregnet. Når den maksimalt tilladte statistiske usikkerhed for klinisk Monte Carlo-proton dosis ændres, skal man være opmærksom på, at dosis, der allerede er beregnet, ikke påvirkes. Dosis, der er beregnet forud for ændringen, kan derfor være markeret som klinisk, selvom den har en statistisk usikkerhed, der ikke ville resultere i en klinisk dosis, hvis den blev beregnet igen. [369534]



Advarsler i forbindelse med dosisberegning af PBS med lette ioner

ADVARSEL!



Effekten af den såkaldte "infinite slab"-approximation på PBS med lette ioner.

Denne approksimation, som er iboende i Pencil Beam-algoritmen, ser bort fra laterale inhomogeniteter for individuelle strålingsspor, som ser patienten som en stak af halvændelige lag. Brugeren skal derfor være opmærksom på, at dosisberegningerne eventuelt ikke er nøjagtige for patienter med store, laterale inhomogeniteter i forhold til feltretningen.

[461]

ADVARSEL!



Begrænsninger i feltstørrelse for kulstofion-PBS. Valideringen af dosisberegningen for RayStation dækker feltstørrelser mellem $3 \times 3 \text{ cm}^2$ og $20 \times 20 \text{ cm}^2$. Vær ekstra omhyggelig, når der oprettes felter med feltstørrelser, der er mindre eller større end disse feltstørrelsesbegrænsninger.

[6483]

ADVARSEL!



Begrænsninger i feltstørrelse for heliumion-PBS. Valideringen af dosisberegningen for RayStation dækker feltstørrelser mellem $3 \times 3 \text{ cm}^2$ og $20 \times 20 \text{ cm}^2$. Vær ekstra omhyggelig, når der oprettes felter med feltstørrelser, der er mindre eller større end disse feltstørrelsesbegrænsninger.

[219201]

ADVARSEL!

Absolut dosisnøjagtighed for kulstofion-PBS med range shifters. Den analytiske dosisberegningss algoritme, der anvendes til beregning af kulstofiondosis i RayStation, inkluderer ikke nøjagtig modellering af feltspredningen i området mellem en range shifter og patienten, også kaldet air gap. Væsentlige afvigelser, der når over 3 %, forventes for air gaps, der er større end 31 cm. Afvigelserne afhænger i høj grad af feltstørrelsen og -dybden med den mest udtalte effekt for små felter og overfladiske targets. Brugeren opfordres til at være ekstra omhyggelig ved brug af air gaps, der er større end 31 cm.

(6484)

ADVARSEL!

Absolut dosisnøjagtighed for heliumion-PBS med range shifters. Den analytiske dosisberegningss algoritme, der anvendes til beregning af heliumiondosis i RayStation, inkluderer ikke nøjagtig modellering af feltspredningen i området mellem en range shifter og patienten, også kaldet air gap. Der forventes afvigelser for store air gaps og er i høj grad afhængige af feltstørrelsen og -dybden med den mest udtalte effekt for små felter og overfladiske targets. Valideringen af dosisberegningss algoritme er blevet udført ved brug af air gaps på op til 20 cm. Brugeren opfordres derfor til at være ekstra omhyggelig ved brug af air gaps, der er større end 20 cm.

(219202)

ADVARSEL!

Nøjagtighed af dosis og dosismidlet LET for let ion-PBS for materialer, der er væsentligt forskellige fra vand. Den analytiske dosisberegning algoritme, der anvendes til dosisberegning for lette ioner i RayStation, har kendte begrænsninger i beskrivelsen af nukleare interaktioner for materialer, der er væsentligt forskellige fra vand, f.eks. knogle- og lungevæv. Hvis beamet bevæger sig gennem materialer, der er tungere end vand, vil RayStation undervurdere dosis og dosismidlet LET, mens den vil overvurdere dosis og dosismidlet LET for materialer, der er lettere end vand. I de fleste kliniske tilfælde, hvor et beam passerer gennem forskellige typer materialer, vil disse effekter udligne hinanden, og afvigelsen er lille, typisk under 1%. Men hvis beamet bevæger sig en væsentlig afstand gennem sådant materiale, kan effekten blive mere signifikant og nå op til 10% for et massivt knoglefantom. I sådanne tilfælde vil nøjagtigheden af beregningen af både dosis og LET-midlet dosis blive påvirket. Brugeren opfordres til at være ekstra omhyggelig, når et beam bevæger sig en væsentlig afstand gennem materialer, der er væsentligt anderledes end vand.

(410378)

ADVARSEL!

Klinisk praksis vedrørende RBE-modeller. Brugeren forventes at være velinformeret om relevant klinisk praksis vedrørende modellerne i forhold til at forudsige den relative biologiske effektivitet (RBE) og følge udgiven litteratur om emnet tæt. Dette inkluderer opmærksomhed på de involverede usikkerheder og problemet med direkte måling af RBE-vægtet dosis. [261621]

ADVARSEL!

Begrænsninger i beregning af RBE-vægtet dosis og dosismidlet LET. De primære og sekundære partikelenergispektre, der anvendes i beregning af RBE-vægtet dosis og dosismidlet LET blev simuleret i vand. Brugeren bør være opmærksom på denne begrænsning og dens potentielle effekt på RBE-vægtet dosis og dosismidlet LET i heterogene områder, og primært i materialer, der i væsentlig grad afviger fra vand.

(5133)

ADVARSEL!

Begrænsninger i beregning af RBE-vægtet dosis og dosismidlet LET. Forudsigelsen af RBE-vægtet dosis og dosismidlet LET afhænger af det blandede strålingsfelt ved hver position. I RayStation kvantificeres dette med et simuleret primært og sekundært partikelenergispektrum. Forskelle og usikkerheder i partikelenergispektrene føres videre til dosisberegningen sammen med de iboende usikkerheder ved den biologiske model, som anvendes til at beregne RBE.

Brugeren skal være opmærksom på følsomheden over for de indlæste partikelenergispektre ved forudsigelsen af RBE-vægtet dosis og dosismidlet LET.

(2222)

ADVARSEL!

Nøjagtigheden af beregning af dosismidlet LET for skarpe peaks. Beregningen af dosismidlet LET for lette ioner i RayStation har begrænset nøjagtighed, når der beskrives peaks med bredder i nærheden af en millimeter, og RayStation kan undervurdere værdien. Et eksempel er den brat toppede dosismidlede LET fra en enkelt Bragg Peak. Brugeren opfordres til at være ekstra omhyggelig, når dosismidlet LET evalueres for sådanne skarpe funktioner.

(410376)

ADVARSEL!

Ingen lateral afhængighed af det blandede strålingsfelt for beregning af RBE-vægtet dosis og dosismidlet LET. Fordelingen af primære partikler og fragmenter i en voxel afhænger kun af den ækvivalente dybde i vand og ikke afstanden til feltets centralakse. Dette kan forårsage fejl i områder af feltet, hvor fordelingen af primære partikler og fragmenter er anderledes end der, hvor der er lateral ligevægt i det blandede strålingsfelt. f.eks. uden for feltet, i et lille felt eller ved kanten af et større felt.

(408315)

ADVARSEL!

Begrænsninger i LEM-modellen for høje doser. På grund af den begrænsede tilgængelighed af eksperimentelle data for høje fraktionsdoser er der ikke foretaget omfattende evaluering af Local Effect-modellen (LEM), og brugeren skal være opmærksom på, at modellen kan være upålidelig ved høj fraktionsdosis. [261598]

ADVARSEL!

Variationer i RBE for forskellige LET-værdier ved brug af LEM-I. Det er bemærket, at LEM-I har en tendens til at overvurdere RBE ved lave LET-værdier (Linear Energy Transfer) og undervurdere RBE ved høje LET-værdier. Fra et klinisk synspunkt for kulstofmodaliteten går disse tendenser i den "rigtige" retning i den forstand, at den sande effekt i normalt væv, der er placeret i indgangskanalen, vil være mindre end den, der er forudsagt af modellen, hvorimod effekten i tumorområdet vil være højere end den, der er forudsagt. Disse effekter gør imidlertid LEM-I for helium-modaliteten uegnet for klinisk anvendelse. Brugeren skal være opmærksom på disse effekter.

[458]

ADVARSEL!

Parameteren s_{\max} for lavdosisapproximationen. I beregningen af RBE i lavdosisapproximationen i LEM er hældningen ved overgangen til eksponentiel dosiseffektrelation ved høje doser repræsenteret af parameteren s_{\max} . Denne kan enten antages at være hældningen for referencestrålingskurven eller for ionstrålingskurven. RayStation-implementeringen følger sidstnævnte valg, mens andre implementeringer som f.eks. TRiP følger den førstnævnte. Effekten af denne forskel i approximationen er generelt meget lille og kun relevant for høje doser. Selv om lavdosisapproximationen ikke kan anvendes til at beregne klinisk dosis, bør brugeren være opmærksom på denne forskel.

[221231]

ADVARSEL!

Antal gentagelser for LEM Classic. Når RBE-vægtet dosis beregnes i henhold til LEM-modellen, er det nødvendigt at bruge mindst 1.000 gentagelser i LEM Classic-algoritmen for at opnå en klinisk dosis i RayStation. Det bør bemærkes, at mere end 1.000 gentagelser kan være nødvendige for at opnå tilstrækkelig statistisk nøjagtighed. Det nødvendige antal gentagelser afhænger af modalitet, modelparametre og fragmentspektra. Det er brugerens ansvar at sikre, at den statistiske nøjagtighed fra LEM Classic-dosisberegningen er tilstrækkelig.

(221247)

ADVARSEL!

Begrænsninger i spordosisparametre for RBE ved brug af LEM-I. Den RBE-vægtede dosis i henhold til LEM-I er kun blevet valideret ved hjælp af følgende spordosisparametre:

- Sporkerneradius = 0,01 μm
- Præfaktor $\{\gamma\} = 0,05 \mu\text{m}/\{\text{MeV/u}\} \delta$
- Eksponent $\{\delta\} = 1,7$
- Ingen Kiefer-lavenergiapproximation

Selvom det er muligt at vælge forskellige parametre ved indtastning i RayStation, skal man være ekstra opmærksom på dette, eftersom det ligger uden for grænserne for Local Effect-modellen. (261599)

ADVARSEL!

Begrænsninger i celletypeparametre for RBE ved brug af LEM-I. Den RBE-vægtede dosis i henhold til LEM-I er blevet valideret for kulstofmodaliteten ved hjælp af en række forskellige celletyper med forskellig strålingsfølsomhed. Brugeren skal dog være opmærksom på, at følgende celletypeparametre (chordoma) primært anvendes i klinisk praksis:



- $\alpha_x = 0.10 \text{ Gy}^{-1}$
- $\beta_x = 0.050 \text{ Gy}^{-2}$
- $D_t = 30 \text{ Gy}$
- $r_n = 5.0 \text{ }\mu\text{m}$

Selvom der kan vælges andre celletypeparametre som input til modellen i RayStation, bør der ikke anvendes andre parametre end dem ovenfor til kliniske formål, før der er foretaget en omfattende evaluering af sikkerheden og den kliniske effekt.

(457)

ADVARSEL!

Begrænsninger i celletypeparametre for RBE baseret på LEM-IV. Den RBE-vægtede dosis i henhold til LEM-IV er blevet valideret for heliummodaliteten ved hjælp af følgende to sæt celletypeparametre:



sæt 1

- $\alpha_x = 0.10 \text{ Gy}^{-1}$
- $\beta_x = 0.050 \text{ Gy}^{-2}$
- $D_t = 8.0 \text{ Gy}$
- $r_n = 5.0 \text{ }\mu\text{m}$

sæt 2

- $\alpha_x = 0.50 \text{ Gy}^{-1}$
- $\beta_x = 0.050 \text{ Gy}^{-2}$
- $D_t = 14 \text{ Gy}$
- $r_n = 5.0 \text{ }\mu\text{m}$

Disse parametre er aldrig blevet anvendt i klinisk praksis, og omfattende evaluering af sikkerhed og klinisk effekt skal udføres, før de anvendes til kliniske formål.

Man skal også være ekstra omhyggelig, hvis der anvendes et andet sæt celletypeparametre.

(219180)

ADVARSEL!

Begrænsninger i dosisberegningsparametre for RBE ved brug af MKM. Den RBE-vægtede dosis i henhold til MKM er kun blevet valideret for kulstofionmodaliteten ved hjælp af følgende dosisberegningsparametre:



- Klinisk skalafaktor = 2,41
- Referencestråling $\alpha_r = 0.764 \text{ Gy}^{-1}$
- Referencestråling $\beta_r = 0.0615 \text{ Gy}^{-2}$

Man skal være ekstra omhyggelig, hvis der anvendes planer for andre modaliteter end kulstofionmodaliteten.

Selvom det er muligt at vælge forskellige parametre ved indtastning i RayStation, skal man være ekstra opmærksom på dette, eftersom det ligger uden for grænserne for valideringsomfanget.

(66531)

ADVARSEL!

Begrænsninger i celletypeparametre for RBE ved brug af MKM. Den RBE-vægtede dosis i henhold til MKM er kun blevet valideret for en enkelt celletype med fast strålingsfølsomhed ved brug af planer for kulstofionmodaliteten. Følgende celletypeparametre gælder, dvs. HSG:



- $\alpha_0 = 0.1720 \text{ Gy}^{-1}$
- $\beta = 0.0615 \text{ Gy}^{-2}$
- $r_d = 0.32 \mu\text{m}$
- $r_n = 3.9 \mu\text{m}$

Man skal være ekstra omhyggelig, hvis der anvendes planer for andre modaliteter end kulstofionmodaliteten.

Selvom der kan importeres andre celletypeparametre til modellen i RayStation, bør brugere ikke anvende dette til kliniske formål, før der er foretaget en omfattende evaluering af sikkerheden og den kliniske effekt.

(66530)

ADVARSEL!



Brugerdefinerede RBE-modeller. Hvis RBE-celletypeparametre og datatabeller importeres til en brugerdefineret RBE-model, har brugeren det fulde ansvar for at sikre dataenes validitet og kliniske anvendelighed, før RBE-modellen kommissioneres. Der foretages ingen validering af de importerede data i RayStation. [262079]

ADVARSEL!



Sammenligning af RBE-vægtet dosisberegning med forskellige RBE-modeller. RayStation understøtter forskellige tilgange til beregningen af RBE. Omend hver tilgang giver en RBE-vægtet dosis (i enheder Gy(RBE)), er det vigtigt at bemærke, at doserne ikke er direkte sammenlignelige, hvad angår absolutte værdier, og enhver sammenligning af resultater ved hjælp af forskellige RBE-modeller skal foretages meget omhyggeligt. [67927]

Advarsler i forbindelse med BNCT-dosisberegning

ADVARSEL!



Standard-BNCT for RBE-model. Brugeren har det fulde ansvar for at sikre validiteten og klinisk anvendelighed af de parametre, der anvendes til celletyperne, før RBE-modellen kommissioneres. [611936]

ADVARSEL!



Borkoncentration. Dosis beregnes baseret på en borkoncentration i henhold til celletypen til borkoncentrationen i blod defineret i RBE-modellen og den planlagte blodborkoncentration i blod. Brugeren skal være opmærksom på, at hvis borkoncentrationen er væsentligt anderledes i patienten sammenlignet med det, der var anvendt i planen, vil dosis, der leveres til patienten, afvige væsentligt fra den beregnede dosis. [611940]

3.1.8 Advarsler vedrørende patientmodellering

ADVARSEL!



Automatisk ROI-generering og -modifikation. Verificér altid resultatet af automatisk ROI-generering og -modifikation. Vær særlig opmærksom, når det kommer til at vælge den rette organmodel for patienten baseret på karakteristiske modelegenskaber som f.eks. kropsområde, patientposition og billedmodalitet. Dette gælder alle automatiske segmenteringsmetoder, herunder modelbaseret segmentering, atlasbaseret segmentering og segmentering af deep learning.

Bemærk, at der ikke kan anvendes automatisk organsegmentering til at identificere læsioner i RayStation.

(9662)

ADVARSEL!



Automatisk billedregistrering. Verificer altid resultatet af automatisk billedregistrering. (360374)

ADVARSEL!



Modificering af importerede POI'er beregnet til justering af behandlingsposition. Modificering af importerede POI'er, der er beregnet til justering af behandlingsposition med typen 'Acquisition isocenter' og 'Initial match isocenter', før der foretages 'CBCT treatment position alignment', vil resultere i forkert justering. (360378)

ADVARSEL!



Snittykkelse i billedsæt og ekstrapolation af konturer. I RayStation antager 3D-rekonstruktionen af et ROI fra konturer, at de første og sidste konturer strækker sig over en halv snittykkelse. De første og sidste konturer for et ROI er derfor ekstrapoleret en halv snittykkelse fra de yderste tegnede konturer. Bemærk, at der ikke er nogen begrænsning for denne ekstrapolation: Den er altid en halv snittykkelse. For typiske billedsæt med en snittykkelse på ca. 2-3 mm betyder det, at RayStation ekstrapolerer 1-1,5 mm, men i et billedsæt med bred snittykkelse kan denne ekstrapolation føre til uventet adfærd. Det anbefales derfor altid at anvendes planlægnings-CT'er, der er rekonstrueret med en snittykkelse på 3 mm eller derunder. {125440}

ADVARSEL!



Manglende mellemliggende ROI-konturer. Hvis der mangler mellemliggende ROI-konturer, udfyldes mellemrummet IKKE automatisk.

Hvis der er billedsnit med manglende konturer mellem de yderste konturer for ROI-geometrien, foretages der ikke automatisk interpolation mellem konturerne. Dette gælder importerede konturer samt konturer, der er oprettet i RayStation. {360375}

ADVARSEL!



ROI-geometri strækker sig uden for billedsættet. Når der foretages en konturhandling (f.eks. manuel tegning, simplificering af konturer osv.) på et ROI, der strækker sig uden for toppen eller bunden af billedsættet, beskæres ROI'et ved billedsættets top- og bundsnit. {240137}

ADVARSEL!

Gennemgå den deformerbare registrering. Gennemgå altid den deformerbare registrering, før den anvendes til at deformere dosis med:



- evaluering af registreringen i Fusion-visningen.
- evaluering af deformeret gitter i Deformed grid-visningen.
- evaluering af tilordnede strukturer mellem reference- og targetbilledsæt.

Dette er særligt vigtigt i forbindelse med dose tracking, og når der anvendes deformeret dosis som baggrundsdosis under optimering af en tilpasset plan. Bemærk, at biomekaniske deformerbare registreringer ikke garanteres at være invertible, og de skal derfor evalueres ekstra grundigt. [360376]

ADVARSEL!

Gennemgå nøjagtigheden af tilordnede strukturer. Før tilordnede strukturer anvendes til behandlingsplanlægning eller evalueringsformål, skal nøjagtigheden af strukturer, der er tilordnet mellem billedsæt ved hjælp af deformerbare registreringer, altid gennemgås. Bemærk, at biomekaniske deformerbare registreringer ikke garanteres at være invertible, og de skal derfor evalueres ekstra grundigt. [360379]

ADVARSEL!

Opret materiale med ny elementær sammensætning. Det er muligt at definere et materiale, som ikke afspejler et fysisk rimeligt materiale, hvad angår kombinationen af fysisk densitet og elementær sammensætning. Vær opmærksom på rækkefølgen af atomare tal og vægte for at sikre, at begge har den samme rækkefølge. Dosisberegningsskemaerne i RayStation er optimerede for materialer, der minder om dem, der findes i menneskekroppen. Brug af materialer uden for dette domæne kan reducere dosisnøjagtigheden.

[274572]

3.1.9 Advarsler vedrørende behandlingsplanlægning

ADVARSEL!



Kollisionsundvigelse: Verificer altid patientposition samt gantry- og lejevinkler (ringvinkler i stedet for lejevinkler for Vero-maskinen). Opsætningen af patient/udstyr skal verificeres manuelt for alle felter for at undgå kollisioner, der kan forårsage skade på patienten eller udstyret. Rumvisningen må ikke anvendes til at verificere, at der ikke vil forekomme kollisioner med den aktuelle opsætning af patient/udstyr. For TomoTherapy-behandlinger henvises der også til advarsel 254787. (508898)

ADVARSEL!



Vælg den rette behandlingsposition. Sørg for, at den rette behandlingsposition (hoved først/fødder først) er valgt for patienten, når der oprettes en behandlingsplan. Den valgte behandlingsposition vil påvirke, hvordan felter rettes i forhold til patienten. Forkert specifikation kan føre til fejlbehandling af patienten.

Bemærk, at en behandlingsposition, der afviger fra patientpositionen i CT-dataene (patientskanningsposition) kan vælges, når der oprettes en plan. Anvend kun denne mulighed, hvis patienten skal behandles i en anden position end den, han/hun var placeret i under skanning. (508900)

ADVARSEL!



Kollimatorvinkel for VMAT, Conformal Arc og Static Arc. Kollimatorvinkler på 0, 90, 180 og 270 grader skal undgås, i det omfang det er muligt, for VMAT-behandling, eftersom de kan føre til akkumuleret dosislækage. Kollimatorvinklerne skal helst være drejet mindst 10 grader fra ovenstående værdier. Den akkumulerede dosislækage, der skyldes transmission mellem bladene, gengives ikke af den kliniske dosisberegning. Vær opmærksom på dette, når der foretages kliniske beslutninger. Lukkede bladpar placeres typisk i midten af target-projektionen, hvilket kan akkumulere lækagen til midten af target ved disse kollimatorvinkler.

(3305)

ADVARSEL!

Beregning af dosis for små strukturer. Når der anvendes små strukturer, er det vigtigt at være opmærksom på, at de kan være direkte påvirkede af diskretiseringseffekter. Det er derfor vigtigt at vælge dosisgitteropløsning baseret på de mindste strukturer, der skal rekonstrueres. Når strukturer rekonstrueres til visualisering i patientvisninger, anvendes der et strukturspecifikt højopløsningsgitter for at repræsentere strukturen præcist. For planoptimering, dosisberegning og dosisstatistik rekonstrueres strukturerne dog på dosisgitteret. Hvis dosisgitterets voxel er for store, kan rekonstruktionen repræsentere strukturerne forkert. Derudover vil der være en uoverensstemmelse mellem de visualiserede strukturer og dem, der anvendes til dosisberegninger. Det anbefales derfor kraftigt at bruge en dosisgitteropløsning, således at størrelsen af en dosisgittervoxel ikke overskrider halvdelen af størrelsen af den mindste struktur, der skal rekonstrueres.

(254767)

ADVARSEL!

Materialevisualisering. Materialevisningen viser de kombinerede voxeldensiteter fra CT-værdier og materialeoverskrivninger. Alle materialeoverskrivnings-ROIs inde i External ROI og ROIs af typen Support og Fixation er inkluderet i denne densitetsberegning. Bemærk, at ROIs af typen Bolus ikke er inkluderet i visningen.

Bortset fra Bolus ROIs er de viste densitetsværdier voxeldensiteterne, der anvendes til dosisberegning. Brugeren rådes til omhyggeligt at gennemgå denne densitetsfordeling for at sikre, at inputtet til dosisberegningen er korrekt.

De samme forholdsregler gælder, når Stopping Power Ratios (SPR) anvendes som input til beregning af proton- og let iondosis.

2638

ADVARSEL!

Pitch og roll af lejetop påvirker patientgeometrien. Når der planlægges eller foretages billeddannelse med en pitch eller roll af lejetoppen, skal man være opmærksom på, at der ikke er nogen validering i RayStation af at patientrotationen i billedet matcher patientrotationen i behandlingsplanen.

(68044)

3.1.10 Advarsler vedrørende planlægning med proton- og lette ioner

Generelle advarsler vedrørende protonplanlægning

ADVARSEL!



Brugeren skal verificere, at DICOM-data for ionblok/MLC/kompensator er korrekt overført fra isocenter til fysisk plan. Brugeren skal verificere, at deres modtagelsessystemer bruger den samme overførsel for at opnå den fysiske blok/MLC/kompensator som RayStation baseret på tags'ene for VSAD, afstande fra isocenter til tray og egenskaber for isocenteret eksporteret i DICOM. Dette skal verificeres for en række kollimatorvinkler, hvis maskinen understøtter en roteret kollimator (snout). {508837}

ADVARSEL!



Modeller med konstant faktor ignorerer variationer i RBE. RBE-modeller med konstant faktor vil kun skalere den fysiske dosis med en konstant faktor for at opnå den tilsvarende RBE-dosis. Der ses bort fra eventuelle variationer i RBE, der skyldes feltets fysiske karakteristika, som f.eks. Linear Energy Transfer (LET), eller som skyldes patientanatomi som f.eks. celletyper. Mere specifikt negligeres stigningen i RBE i slutningen af rækkevidden, og brugeren bør være opmærksom på disse begrænsninger. {612056}

Advarsler vedrørende planlægning med PBS-proton og lette ioner

ADVARSEL!



Air gap-værdi for faste snouts. Air gap-værdien for faste snouts skal kun indstilles eller ændres, hvis brugeren planlægger ikke-isocentriske behandlinger. For faste snouts justeres patientpositionen langs beamets midterlinje for at opnå det ønskede air gap. {125586}

ADVARSEL!

Beams Eye View (BEV) for ionbehandlingssystemer. Projiceringen af objekter fra det fysiske plan til isocenterplanet i BEV udføres som en skalering med en enkelt SAD. Det betyder, at for ionmaskiner med anden SAD i X og Y, vises isocenterprojiceringer af snoutmonterede objekter og ROI'er væk fra isoplanet eventuelt ikke korrekt. Visualiseringsfejlen øges med objekt afstand fra isocenterplanet. Projiceringer af blokapertura konturerne i BEV er dog blevet kompenseret for denne effekt og visualiseres korrekt. Effekten for ROI-konturer nær isocenteret er ubetydelige, men for ikke-isocentriske behandlinger kan effekten bemærkes. Dette er udelukkende en visualiseringsbegrænsning og påvirker ikke dosisberegningen. {136852}

ADVARSEL!

OAR-range-marginer for Sumitomo Line Scanning. Når range-marginfunktionen Organ At Risk (OAR) anvendes til Sumitomo Line Scanning, skal brugeren være opmærksom på, at linjesegmenter kan blive placeret inde i det valgte OAR, der skal undgås. Dette sker, når forskellige dele af target-voluminet er til stede på modsatte sider af det valgte OAR i skanningsretningen. Hvis du vælger en anden skanningsretning, kan det være med til at afhjælpe problemet.

{144761}

Advarsler vedrørende US-/SS-/DS-/Wobbling-protonplanlægning**ADVARSEL!**

Verificer altid, at kompensatorerne, der er oprettet i Proton Beam Design-modulet, kan fremstilles. Det er ikke muligt at definere alle kompensatorproduktionsbegrænsninger i RayStation. Det er brugerens ansvar at sikre, at kompensatoren kan fremstilles med hensyn til eventuelle begrænsninger i boringsdybde, eftersom dette ikke håndteres eksplicit i RayStation. En hvilken som helst maksimal boringsdybde kan dog implicit blive medregnet af de minimale og maksimale kompensator tykkelsesgrænser, der defineres, når et beam tilføjes eller redigeres. {508893}

3.1.11 Advarsler vedrørende TomoHelical og TomoDirect-planlægning

ADVARSEL!



Kollisionsundvigelse for TomoHelical og TomoDirect. Når der er foretaget justering af isocenter, skal det altid sikres, at patienten er passende placeret på lejet i gantryrøret. 2D- og 3D-visningerne inkluderer maskinspecifik FOV- og rørvisualisering, der kan anvendes til at verificere, at der ikke vil forekomme nogen kollisioner. Brug ikke rumvisningen til at verificere kollisionsundvigelse. [254787]

ADVARSEL!



TomoDirect-behandling gennem lejet. TomoTherapy-lejet består af en fastgjort nedre del og en bevægelig øvre del. Den øvre position kan under levering afvige fra planlægningspositionen på grund af laterale justeringer i patientopsætningen. Dette kan påvirke dosis for felter, der trænger igennem eller er tæt på kanten af den øvre del. Daglige korrektioner af gantry-roll kan også ændre feltvejen. Undgå at oprette TomoDirect-planer med en stor fraktion af dosis fra beams, der trænger ind igennem eller tæt på kanten af den øvre del.

[5062]

ADVARSEL!



Validering af feltindgang for TomoHelical-planer. Vær opmærksom på, at der ikke foretages nogen kontrol af billedstakindgang for TomoHelical-planer.

[6439]

ADVARSEL!



Enkelt patientdatabase pr. iDMS. En iDMS skal kun modtage data fra én patientdatabase for at undgå overensstemmelsesfejl. En patientlås i patientdatabasen sikrer, at den samme patient ikke eksporteres til iDMS samtidigt fra to RayStation-forekomster.

[261846]

ADVARSEL!

Bevægelsessynkronisering for TomoHelical-planer. Når der anvendes bevægelsessynkronisering til en TomoHelical-plan, oprettes der tre billeddannelsesvinkler (0, 90, 270 grader) som et startpunkt. Brugeren skal manuelt redigere vinklerne, evaluere dem og sikre, at de er passende til billeddannelse af de valgte targets, der skal trackes.

Ved godkendelse eller eksport valideres vinklerne for at sikre, at de ikke overtræder visse begrænsninger. F.eks. skal alle vinkler være adskilt med mindst 30 grader. Bemærk dog, at der ikke er nogen validering af, om vinklerne er velegnede til brug til target tracking.

(143545)

ADVARSEL!

Brug ikke "Fiducial" i ROI-/POI-navne, når TomoHelical anvendes med Synchrony.

For TomoHelical-planer, der bruger tracking i realtid og hjælp til bevægelseshåndtering, bør "Fiducial" ikke anvendes i ROI-/POI-navnet. Behandlingsleveringssystemet identificerer, hvilke referencer, der skal trackes af denne navngivningskonvention. Brug af navnet "Fiducial" i ROI-/POI-navne kan forårsage problemer på leveringssiden med forkerte ROIs/POIs, der skal indstilles som trackede samt som dupliserede ROI-/POI-navne. Forkert referencebrug vil resultere i fejl med at levere planen på maskinen.

(282912)

3.1.12 Advarsler vedrørende CyberKnife-behandlingsplanlægning**ADVARSEL!**

Billedspecifikt margen-ROI har ingen relation til den valgte tracking-teknik. Det billedspecifikke margen-ROI er ikke afhængigt af bevægelsessynkroniseringsteknikken for feltsættet. Brugeren skal manuelt kontrollere, at det oprettede ROI kompenserer tilstrækkeligt for organbevægelsen, der ikke spores af den passive billedsensor.

Det oprettede margen-ROI er ikke afhængigt af geometrien for kilde-ROI. Hvis kilde-ROI ændres, forbliver margen-ROI upåvirket.

(341543, 8186)

3.1.13 Advarsler vedrørende BNCT-behandlingsplanlægning

ADVARSEL!



Kollisionsundgåelse i BNCT. Opsætningen af patient/maskine skal manuelt verificeres for alle felter for at undgå kollisioner, der kan forårsage skade på patient eller udstyr. Der foretages ingen kontrol i RayStation for at sikre, at kollimatoren ikke overlapper med patienten. [611925]

3.1.14 Advarsler vedrørende behandlingsplanlægning med brachyterapi

ADVARSEL!



Validering af egenskaber for applikationsopsætning forud for klinisk brug. Det er brugerens ansvar at validere, at de parametre, der er defineret for en applikationsopsætning, repræsenterer den tilsvarende applikator korrekt før klinisk brug. Særligt skal hvilepunkternes korrekte placering kontrolleres.

[283879]

ADVARSEL!



Afterloader-grænser. Grænserne specificeret for en afterloader i RayPhysics skal være angivet inden for grænserne for den aktuelle afterloader. Særligt skal hviletiden angivet i RayPhysics svare til referencetiderne for air kerma-hastigheden for den aktuelle kilde. Begrænsningens angivet i RayPhysics skal indstilles således, at de aktuelle grænser for afterloaderen også er opfyldt, efter hviletiderne er blevet reskalaret, til at kompensere for forskellen mellem reference-air kerma-hastigheden for air kerma og den aktuelle air kerma-hastighed ved behandlingslevering.

[283881]

ADVARSEL!



Antal kilder. For et brachyterapi-feltsæt er det kun muligt at have én kilde defineret.

[283883]

ADVARSEL!

Positionering af brachyterapi-hvilepunkt. Korrektheden af dosisfordelingen i patienten afhænger kraftigt af nøjagtigheden af positioneringen af kanalerne og hvilepunkterne. Det er brugerens ansvar at verificere, at kanalerne er korrekt positioneret for hver patient, og at repræsentationen af hvilepunkterne i kanalerne er korrekt.

(283361)

ADVARSEL!

Rapporteret dosis for brachyterapi. Alle dosisværdier i RayStation er rapporteret som absorberet fysisk dosis for brachyterapi. Det anbefales at udføre klinisk evaluering af behandlingsplaner med brachyterapi ved hjælp af den biologisk vægtede EQD2-dosis ud over den absorberede dosis. Der er i øjeblikket ingen direkte visning af EQD2-doser i den grafiske brugergrænseflade, og det er brugerens ansvar at konvertere rapporterede dosisværdier til EQD2-doser.

(284048)

ADVARSEL!**Opsummering af brachyterapi og eksterne strålebehandlingsdoser.**

Brachyterapi-behandlingsplaner har normalt væsentlig højere fraktionsdoser end planer med ekstern strålebehandling. Hvis der er store forskelle i ordinationer af fraktionsdosis, bør doser ikke opsummeres direkte uden at overveje de radiobiologiske effekter (ved hjælp af koncepter som f.eks. BED og EQD2).

(283362)

ADVARSEL!

Begrænsninger i EQD2-formalismen. Den ækvivalente dosis i 2-Gy-fraktioner (EQD2) implementeret i RayStation er baseret på den almindelige lineær-kvadratiske (LQ) model, som har følgende konsekvenser, som brugeren bør være opmærksom på:

- Modellen antager komplet reparation mellem fraktioner og ser bort fra repopulation af tumorceller. Derfor vil den biologiske effekt i tilfælde, hvor der ikke opnås komplet reparation mellem fraktioner, ikke være tilstrækkeligt modelleret. Derudover vil EQD2-dosis, når repopulation af tumorceller bliver vigtig, f.eks. på grund af afbrydelser i behandlingen eller for hurtigt prolifererende tumorer, ikke være helt korrekt.
- Usikkerheden i LQ-modellen bliver større for lave ordinerede doser (under 1 Gy) og høje ordinerede doser (8 Gy) pr. fraktion. Derfor er EQD2-doserne mindre pålidelige for sådanne dosisniveauer.
- EQD2-doserne er stærkt afhængige af de α/β -værdier, der anvendes i evalueringen. Brugeren rådes til at overveje en række α/β -værdier i evalueringen og undersøge worst-case scenarier for EQD2, især når tolerancedoser for normalvævet kan blive kompromitteret.
- EQD2-doser afhænger ikke lineært af den fysiske dosis, hvilket betyder, at cold og hot spots forstærkes ved oversættelse af fysisk dosis til EQD2, og gradienter i EQD2-fordelingen er højere end i den fysiske dosisfordeling. Det anbefales derfor ikke kun at evaluere EQD2 på et enkelt punkt, men bruge flerpunktsevalueringer til at tage højde for forskelle i hele voluminet. Derudover, når EQD2-evalueringen er baseret på voluminer i DVH, anbefales det at bruge mere end ét klinisk mål. F.eks. kan et klinisk mål på EQD2 (D90) suppleres med kliniske mål for andre akkumulerede voluminer end 90 % af den samlede ROI-volumen. Volumeneffekter kan analyseres yderligere i den fulde EQD2-fordeling, som opnået fra EQD2-beregningen i Plan Evaluation.



(406776)

ADVARSEL!

Fortolkning af EQD2-fordelinger. En EQD2-fordeling adskiller sig fra den tilsvarende fysiske dosisfordeling i flere aspekter, og der skal udvises særlig omhu ved fortolkningen af EQD2-dosisfordelinger:

- Evalueringskriterier for fysisk dosis kan ikke anvendes direkte ved evaluering af EQD2-fordelinger. Kriterierne for fysisk dosis skal altid først konverteres til EQD2-domænet. Dette er også vigtigt for behandlinger ordineret ved 2 Gy pr. fraktion til tumoren: selv om den foreskrevne dosis i tumoren vil være 2 Gy pr. fraktion både i fysisk dosis og i EQD2, vil cold og hot spots i tumoren blive forstærket i EQD2-domænet. Endnu vigtigere kan normale vævstolerancer variere betydeligt mellem den fysiske dosis og EQD2-fordeling også for 2 Gy-fraktionerede behandlinger.
- For en EQD2-fordeling, der beregnes i Plan Evaluation, kan tilstødende eller overlappende ROIs tildeles med forskellige α/β -værdier, og EQD2-fordelingen vil være diskontinueret på tværs af grænser mellem ROIs med forskellige α/β -værdier. For overlappende ROIs bestemmer en prioritet mellem ROIs i EQD2-beregningen, hvilken α/β -værdi der skal bruges i en voxel, som tilhører mere end én ROI. Resultatet er, at den α/β -værdi, der er angivet for en ROI, måske kun bliver anvendt i en del af dette ROI.
- For at sikre, at der anvendes en bestemt α/β -værdi til at evaluere et klinisk mål i EQD2-domænet, anbefales det først at udlæse det kliniske mål for den fysiske dosis og derefter konvertere det til EQD2 med den foretrukne α/β -værdi i stedet for at udlæse det kliniske mål direkte fra EQD2-fordelingen. Rapportering af EQD2-mål er almindelig i brachyterapi, og RayStation understøtter kliniske EQD2-mål i brachyterapi-modulet, som automatisk udfører den anbefalede konvertering.



(408774)

3.1.15 Advarsler vedrørende robust optimering**ADVARSEL!**

Evaluer dosis efter robust optimering. Når der er foretaget robust optimering, anbefales brugeren kraftigt at evaluere dosen ved hjælp af Robust evaluation, Plan evaluation eller scriptingfunktionaliteten i RayStation for at verificere, at planen er robust med hensyn til alle relevante usikkerheder under leveringen.



(10775)

ADVARSEL!



Vær opmærksom på, hvordan de forskellige typer af robusthed påvirker planoptimeringen. Forskellige typer af robusthed (systematisk, interfraktion, intrafraktion) afhænger af forskellige antagelser vedrørende den underliggende usikkerhed og vil resultere i forskellige typer planer. Brugeren skal være opmærksom på, hvad effekten af robusthedsindstillingen er og evaluere planen med hensyn til typen af usikkerhed, den er indstillet til at være robust imod.

[283855]

ADVARSEL!



Modstridende robuste optimeringsfunktioner. Robustoptimeringsfunktioner (f.eks. en robust minimumsdosisfunktion for et target og en maksimumsdosisfunktion til et OAR) kan være modstridende, når de anvendes på ROIs, der ikke overlapper, på grund af de forskellige scenarier. Dette kan føre til over- eller underdosering. [115551]

ADVARSEL!



Robuste optimeringsfunktioner kan være i konflikt med ikke-robuste optimeringsfunktioner. En robust begrænsning kan f.eks. være i konflikt med den imiterede dosisfunktion under oprettelsen af en leverbar plan i Multi Criteria Optimization-modulet. Optimeringen kan prioritere de ikke-robuste funktioner over de robuste funktioner, hvilket kan føre til reduceret robusthed. [370077]

ADVARSEL!



Fallback-planer tager ikke hensyn til robusthed under imiteret dosioptimering. Hvis den originale plan var optimeret ved hjælp af robuste optimeringsfunktioner, og der er oprettet en fallback-plan, vil fallback-planen forsøge at imitere dosis for den originale plan uden at tage hensyn til robustheden. [115556]

3.1.16 Advarsler vedrørende dosisevaluering

ADVARSEL!



Interpolerede dosisværdier vises i patientvisningerne. Interpolerede dosisværdier vises i patientvisningerne som standard. Sørg for, at der anvendes en korrekt dosisgitteropløsning for den specifikke behandlingsplanlægningssituation.

[3236]

ADVARSEL!



Visning af samlet dosis. Det er altid den samlede dosis for alle planlagte fraktioner, der vises i patientvisninger, DVH-grafen, dosisstatistikken og listen over kliniske mål. Undtagelser er QA-modulet, hvor dosis vises for én fraktion, og Dose Tracking-modulet, hvor brugeren kan vælge forskellig målestok for vist dosis.

[3233]

ADVARSEL!



Systemkontrol ved godkendelse. Vær opmærksom på, at følgende kontroller kun foretages for planlægningsdosis:

- Validering af feltindgang.
- En ROI-geometri af typen Bolus findes.
- En ROI-geometri af typen Support findes.
- En ROI-geometri af typen Fixation findes.
- Opløsningen for dosisgitter er mindre end 5 mm i alle retninger.

For evalueringsdosis er brugeren ansvarlig for at foretage disse kontroller.

Bemærk, at det at have et planlægningsdosisgitter, som omfatter ROIs af typen External, support, fiksation og bolus, garanter ikke, at alle relevante områder er inkluderet for dosisberegning på andre datasæt. [508962]

ADVARSEL!



Tilnærmet dosis er kun beregnet for mellemliggende dosisplanlægningstrin.

Tilnærmet dosis har lavere nøjagtighed i forhold til den dosis, der vises som "Clinical", og må ikke anvendes som grundlag for kliniske beslutninger. En plan med en tilnærmet dosis kan hverken godkendes eller eksporteres.

[9405]

ADVARSEL!



Leveringstider i RayTreat rapporteres ikke tilbage til behandlingsforløbet i

RayStation. Derfor tager repopulation- og reparationsfaktorer for biologiske kliniske mål evalueret i Dose Tracking-modulet i RayStation ikke hensyn til ændringer i leveringstider, men vil blive evalueret baseret på de planlagte leveringstidspunkter.

[142227]

3.1.17 Advarsler vedrørende biologisk optimering og evaluering

ADVARSEL!



Evaluer altid dosisfordelingen ved brug af biologiske funktioner.

Biologiske funktioner kan anvendes som værktøjer til at oprette og evaluere en plan, men den resulterende dosisfordeling skal altid evalueres. [508965]

ADVARSEL!



Biologiske modeller. Når der anvendes biologiske modeller, skal valget af modelparametre nøje gennemgås før klinisk brug. [508966]

ADVARSEL!



Biologiske modelparametre. De biologiske modelparametre er kun gyldige, hvis det rette referencevolumen er angivet ved oprettelsen af ROI'et. [508967]

ADVARSEL!

Fabriksindstillede biologiske modeller. Databasen for fabriksindstillede biologiske modelparametre kommer fra publicerede kliniske og præ-kliniske studier for fotoner. Dette er dog fortsat et forskningsfelt, der hele tiden udvikler sig, og nyere studier kan føre til evidens for, at der er andre biologiske modelparametre, der er mere egnede til klinisk brug.

Brugeren skal altid gennemgå litteraturen og basere brugen af biologiske modelparametre på den aktuelle viden inden for feltet og klinikspecifikke behandlingsteknikker og modaliteter. {508968}

ADVARSEL!

Biologisk evaluering og optimering for protoner. De biologiske modeller, der anvendes til evaluering og optimering i RayStation, er baseret på undersøgelser for fotoner. Fotontilsvarende dosis skal anvendes, når der foretages biologisk evaluering og optimering for protoner, så maskinmodellen skal enten inkludere en RBE-faktor i den absolutte dosimetri eller anvendes sammen med en RBE-model. {508969}

3.1.18 Advarsler vedrørende automatisk planlægning**ADVARSEL!**

Plangenereringsprotokoller. Vær opmærksom på, at en hvilken som helst bruger kan redigere plangenereringsprotokoller. Disse ændringer påvirker alle andre brugere i klinikken. {508799}

ADVARSEL!

Fallback-planlægning. Vær opmærksom på, at en hvilken som helst bruger kan redigere fallback-plan typer og -protokoller. Disse ændringer påvirker alle andre brugere i klinikken. {508802}

ADVARSEL!



Fallback-planlægning for protoner. En fallback-plan for fotoner, der er oprettet fra en protonplan, kræver, at beammodellen inkluderer en RBE-skaleringsfaktor i beammodellen, eller at den anvendes sammen med en RBE-model for at gøre doserne fra henholdsvis foton- og protonplanerne ens. {252951}

ADVARSEL!



Automatisk brystplanlægning. Patienten skal være klargjort med en præcis opsætning af markører og tråd, der ikke er røntgentransparente, før CT-skanning. Det er afgørende, at placeringen af markørerne og formen af External ROI er korrekt. Disse skal gennemgås nøje, før processen med automatisk plangenerering fortsættes. Target ROIs og OAR ROIs genereres baseret på markørerne. De deraf følgende ROIs afhænger også af billedkvalitet og patientanatomi. Verificer altid resultatet af den automatiske ROI-generering. {117531, 117732}

ADVARSEL!



Automatisk brystplanlægning. Automatic Breast Planning-modulet er udelukkende designet til brug i forbindelse med behandlingsplaner for bryst eller brystkassevæg. Det må ikke anvendes sammen med et tilgrænsende supraklavikulært felt på grund af kollimatorvinkeloptimeringen, der forekommer under generering af en automatisk tangential plan. Dette kan skabe områder med over- eller underdosering ved sammenstyknings for bryst/brystkassevæg og supraklavikulære felter. Hvis der skal oprettes et supraklavikulært felt, anbefales det at oprette en plan med en anden behandlingsteknik i henhold til klinikens praksis. {253959}

ADVARSEL!



Behandlingsindstillinger for automatisk brystplanlægning. Bemærk, at de avancerede indstillinger kan redigeres efter valg af behandlingsindstilling Site og Mode. Således vil de avancerede indstillinger eventuelt ikke svare til den aktuelle status for knapperne Site og Mode. {117649}

ADVARSEL!

Automatisk planlægning. Eftersom der er mindre brugerindblanding i planoprettelse ved hjælp af automatiske værktøjer, skal man være ekstra opmærksom ved manuel verificering af plankvaliteten i Plan Approval. [117826]

3.1.19 Advarsler vedrørende beam-kommissionering*Generel beamkommissionering***ADVARSEL!**

Beammodelkvaliteten afhænger af beamdata. Kvaliteten af beammodellen afhænger i høj grad af kvaliteten og omfanget af beamdata, f.eks. dosiskurver, output- og kilefaktorer samt indstillinger for absolut kalibrering, fantomstørrelse og kollimatorindstillinger, som påvirker opsætningen af feltkurver. De indtastede måleforhold skal svare til måleteknikken. Størrelsen af de målte felter skal dække feltstørrelsen for fremtidig brug af beammodellen.

Alle de indlæste data, såsom målte kurver og outputfaktorer, skal være kohærente og svare til det leveringssystem, som skal anvendes. I modsat fald vil den genererede model ikke kunne beregne en korrekt dosis.

Der henvises til *RSL-D-RS-11B-BCDS, RayStation 11B Beam Commissioning Data Specification* for yderligere oplysninger.

[3188]

ADVARSEL!

Maskinbegrænsninger. Hvis maskinbegrænsningerne, der er defineret i RayPhysics, ikke afspejler behandlingsmaskinen og R&V-systemets funktionalitet, kan planerne enten stoppes ved levering eller justeres uden for RayStation, så der opstår en situation, hvor den leverede dosis afviger fra den godkendte dosis. Når der oprettes en maskinmodel fra en skabelon, skal det sikres, at alle maskinbegrænsningsparametre er tilpasset din specifikke behandlingsmaskine.

Selv om RayStation overholder alle maskinbegrænsninger, der er angivet i RayPhysics, er der ikke nogen garanti for, at alle planer kan leveres. Sørg for, at planer ikke modificeres uden for RayStation på en måde, der i væsentlig grad påvirker dosis, uden passende evaluering.

[3185]

ADVARSEL!



Beammodelparametre. Nøjagtigheden af dosisberegningen afhænger i høj grad af beammodelparametrene, der er bestemt under kommissioneringen. Før en maskine tages i brug, skal alle beammodelparametre nøje gennemgås med en person med den rette oplæring.

[9377]

ADVARSEL!



Gennemgå altid kurver efter import. Gennemgå altid kurver efter import for at sikre overensstemmelse med målingssituationen. Beammodelkvaliteten afhænger i høj grad af rigtigheden af de importerede data.

[9373]

Feltkommissionering i C-arm-, TomoTherapy- og CyberKnife-acceleratorer

ADVARSEL!



Modulerede dynamiske arc-maskiner kræver information om kollimatorbevægelse, gantrybevægelse samt dosishastigheder. Afvigelse mellem valgte værdier og funktionalitet i LINAC-/R&V-systemet kan føre til forskelle mellem leveret dosis og dosis godkendt i RayStation.

[3183]

ADVARSEL!



Virtuel Siemens-kile. Siemens virtual wedge-parametrene gennemsnitlig lineær attenuering og kalibrering skal justeres fra standardværdierne til de rette værdier for din LINAC. Mangel på at gøre dette kan føre til fejl i den beregnede kliniske dosis.

[3180]

ADVARSEL!

Kileretning for dosiskurve. Kileretningen for kurver målt med kile fastslås fra kurven ved import. Alle kilevinkler skal være målt med den samme kileretning. Hvis ikke alle kurver har den samme kileretning, vil kurverne ikke blive importeret. Kurver, hvor kileretningen ikke kan fastslås, antages at være identiske med andre kurver, som er importeret samtidigt.

(9371)

ADVARSEL!

Kollimatorkalibrering. Kollimatorkalibrering (offset, gain og curvature) anvendes til at ændre kollimatorpositionerne fra planpositionerne (vist i Beam's Eye View, på feltlisterne, i rapporter, eksporteret i DICOM osv.) til en effektiv position, der anvendes i dosisberegning. For dosiskurver ændrer det kun penumbra, men for et VMAT-, SMLC- eller DMLC-felt indeholdende mange segmenter kan dette ændre det generelle dosisniveau. Kontrollér, at kollimatorskiftet i beammodellen virkelig er tilsigtet. Vær ekstra opmærksom med ændringer i gain og curvature, som øges med stigende afstand fra origo. Resultater fra trinene til den automatiske kollimatorkalibrering skal gennemgås før klinisk brug.

(9368)

ADVARSEL!

Korrektion af beamprofil og off-axis softening ved store felt-radier. Parametre for fotonbeammodellen *Beam profile correction* og *Off-axis softening* kan ikke evalueres ved store radier i Beam commissioning-modulet uden at have importeret diagonale profiler, der når ud til hjørnerne i feltet. Man skal være særligt opmærksom, når man anvender automatisk modellering for parametrene for *Beam profile correction* og *Off-axis softening*, hvis der kun er x- og y-profilkurver importeret til Beam commissioning-modulet. Vær opmærksom på, at manuelle justeringer af disse parametre ved store radier vil være nødvendigt efter brug af automatisk modellering uden diagonale kurver. Beam 3D modeling-modulet kan anvendes til at kontrollere den beregnede dosis for hele feltet, inklusive hjørner, før kommissionering af en maskine (ikke tilgængelig for CyberKnife-acceleratorer).

(3438)

ADVARSEL!

Ikke-standard fluenstilstand. Ved modellering af en fotonbeamkvalitet med ikke-standard fluenstilstand (FFF/SRS) er det vigtigt at vælge den rette fluenstilstand, når beamkvaliteten tilføjes. Hvis fluenstilstanden ikke er korrekt indstillet, kan planer, der anvender beamkvaliteten, blive fejlfortolket af LINAC'en, hvilket kan føre til forkert leveret dosis.

Hvis standardtilstanden for fluens er anvendt til beamkvaliteten, indstiller RT Plans Fluence mode til "STANDARD", og Fluence mode ID eksporteres ikke.

Hvis ikke-standard fluenstilstand er valgt, indstiller RT Planer Fluence mode til "NON_STANDARD" og Fluence mode ID til den valgte fluenstilstand (FFF/SRS).

(9365)

ADVARSEL!

Dosisberegning af fotonenergi og nominal fotonenergi. Den interne RayStation-fotondosisberegning anvender en fotonenergidefinition i henhold til BJR nr. 11 (British Journal of Radiology, appendiks nr. 11). Det er muligt at specificere en nominal fotonstråleenergi, som afviger fra dosisberegningens energi, f.eks. til brug af fotonenergidefinition i henhold til BJR nr. 17.

Den nominelle energi vises i RayStation-brugergrænsefladen og vil blive anvendt i rapporter og som nominal DICOM-beamenergi i henholdsvis DICOM-import og -eksport.

Dosisberegningens energi anvendes til beregning af fotondosis, herunder til at få de rette GSTT-parametre (Golden Segmentet Treatment Table) med Varian Enhanced Dynamic Wedge (udvidet dynamisk kile). Det er derfor yderst vigtigt at indstille en korrekt dosisberegningens energi uanset den valgte energidefinition.

(4889)

ADVARSEL!

Forskydninger i TomoTherapy-bladlatens kan påvirke dosisoutput såvel som form.

Forskydninger i bladlatens er importeret fra iDMS og kan også redigeres i RayPhysics. Ændringer i bladlatensforskydninger kan have forskellig effekt for forskellige kæbefeltstørrelser, projektionstider og bladåbningstider. Sørg for, at dosisnøjagtigheden er valideret for alle kæbeåbninger og over hele området af klinisk relevante projektionstider og bladåbningstider, før klinisk brug af modellen.

(1404)

ADVARSEL!

Nøjagtighed af **TomoTherapy-dosisberegning for korte bladåbningstider og korte bladlukningstider**. For TomoHelical- og TomoDirect-planer med et stort antal korte bladåbningstider eller et stort antal korte bladlukningstider kan den leverede dosis afvige betydeligt fra den beregnede dosis. Årsagen er, at for hurtige bladbevægelser vil behandlingsmaskinen ikke åbne/lukke bladene i henhold til modellen, der er anvendt i dosisberegningen.



For at undgå korte bladåbningstider og korte bladlukningstider, når der oprettes planer i RayStation, skal beammodelparametrene *Minimum leaf open time* og *Minimum leaf close time* anvendes. Dette problem vil forekomme med visse specifikke karakteristika for bladets åbnings-/lukningstider, men omkring 50 ms vil normalt være en passende værdi for både *Minimum leaf open time* og *Minimum leaf close time*.

For at finde de rette værdier for *Minimum leaf open time* og *Minimum leaf close time* for hver TomoTherapy-behandlingsenhed kan bladlatensdata måles som beskrevet i *Westerly DC, Soisson E, Chen Q, Woch K, Schubert L, Olivera G and Mackie TR, Treatment planning to improve delivery accuracy and patient throughput in helical tomotherapy, Int J Radiat Oncol Biol Phys. 2009;74(4):1290-1297*. En anden mulighed er at anvende scripting til at oprette et sæt af testplaner med en konstant bladåbningstid for alle åbne blade og derefter undersøge forholdet mellem målt dosis og åbningstid.

(7551)

3.1.20 Advarsler vedrørende scripting**ADVARSEL!**

Valider alle scripts ud fra deres tilsigtede brug. Valider omhyggeligt alle scripts, før de anvendes klinisk. Vær opmærksom på, at ikke alle handlinger kan scriptes/optages. Et optaget script svarer ikke nødvendigvis til de GUI-trin, der anvendes i RayStation under optagelse. [508971]

ADVARSEL!



Vær forsigtig ved brug af undtagelseshåndtering. Når der udføres et script, vil undtagelser, der ikke er opfanget af scriptet, blive behandlet automatisk af scriptets framework, hvilket forårsager, at scriptudførelsen stopper, og der vises en fejlmeddelelse.

Hvis undtagelser manuelt opfanges i scriptet (ved at tilføje undtagelseshåndtering til scriptet), kan det tilsidesætte undtagelseshåndteringen af scriptets framework, og som følge heraf vil fejlmeddelelsen ikke blive vist.

Hvis der føjes undtagelseshåndtering til scriptet, skal det sikres, at alle vigtige fejlmeddelelser vises. {508972}

ADVARSEL!



Koordinatsystemer i scripting. I scripting er koordinater altid fortolket i henhold til specifikationen i DICOM-koordinatsystemet. For maskinkoordinatsystemer er IEC-standarden og DICOM-standarden i overensstemmelse, men for patientkoordinator afviger de, se *Sektion 5.1 Koordinatsystemet for patient på side 120* og *Sektion 5.2 Patientkoordinatsystemet i DICOM-eksport på side 121*. Der tages ikke hensyn til maskinskalaer. {508973}

ADVARSEL!



Dosisenheder i scripting. I scripting måles dosis altid i cGy. Der tages ikke hensyn til kliniske indstillinger for Gy/cGy.

{3200}

ADVARSEL!



LET-enheder i scripting. LET måles altid i MeV/cm i scripting, hvorimod keV/ μ m anvendes i RayStation-brugergænsefladen.

{407284}

ADVARSEL!

Dosimetrienhed i scripting. Den primære dosimetrienhed i scripting er altid MU. Der tages ikke hensyn til konfiguration af andre primære dosimetrienheder. Alle parametre vedrørende feltvægte kaldes MU og indeholder værdier i MU. Der er dog scriptmetoder `GetBeamNP()` og `SetBeamNP()` på ionfelter med den primære dosimetrienhed NP. [126108]

ADVARSEL!**Der skal udvises forsigtighed, når der ændres aggregater for baggrundsscripts.**

Et baggrundsscript er et script, der er markeret til at køre i beregningstjenesten for at opfylde RayCare-brugscases. Baggrundsscripts kan tage inputparametre for patient, case, plan, feltsæt og undersøgelse. Patientobjektet kan ikke ændres fra baggrundsscriptet. Case, plan, feltsæt og undersøgelse kan ændres, selvom de udtrykkeligt er angivet som inputparameter.

[141838]

ADVARSEL!**RayCare-handlinger foretaget af RayStation-scripting kan ikke annulleres.**

Når der foretages RayCare-handlinger i RayStation-scripting ved hjælp af RayCare-scriptingpakken, anvendes ændringerne på RayCare-databasen, lige så snart handlingen er fuldført. Derfor kan disse handlinger ikke fortrydes eller ændres ved brug af fortryd/annuller i RayStation, når scriptet er fuldført. Handlingerne kan heller ikke fortrydes, hvis scriptudførelsen annulleres af brugeren eller stoppes på grund af en fejl i scriptet. I disse situationer skal brugeren enten fortryde de fuldførte RayCare-handlinger manuelt eller skrive scriptet på en sådan måde, at handlinger, der allerede er udført, springes over, når scriptet udføres igen.

[282739]

ADVARSEL!

Værdioverløb. Forskellige Python-fortolkere håndterer værdioverløb og uendelighed forskelligt. Sørg for altid at håndtere disse sager manuelt.

[344492]

3.1.21 Advarsler vedrørende QA

ADVARSEL!



Brug den eksporterede behandlingsplan til planverificering. Ved at bruge behandlingsplanen til QA-målinger er det muligt at registrere fejl i dataoverførslen eller dosisberegningen. Det anbefales kun at bruge QA-planen til beregning af QA-dosis og foretage QA-målinger ved hjælp af behandlingsplanen. Hvis det af én eller anden årsag ikke er muligt at bruge behandlingsplanen til at udføre QA-målinger, skal det kontrolleres, at QA-planopsætningen er så tæt som muligt på behandlingsplanopsætningen, og at betydningen af forskellene er forstået. (53985)

ADVARSEL!



Undgå at ændre feltvinkler i QA-planen for ionbehandlingsmaskiner med forskellige beammodeller for forskellige feltvinkler. Når der oprettes en behandlingsplan ved hjælp af en ionbehandlingsmaskine med forskellige beammodeller for forskellige feltvinkler, vælges beammodellen for et specifikt felt ud fra den tilhørende feltvinkel. Hvis strålevinklerne ændres i QA-planen i forhold til behandlingsplanen (f.eks. ved at samle alle feltvinklerne til en valgt feltvinkel), baseres dosisberegningen i QA-planen på en anden beammodelkombination end den i behandlingsplanen. Brugeren skal derfor undgå at ændre feltvinklerne i QA-planen eller nøje evaluere gyldigheden af QA-planen, hvis en sådan ændring er nødvendig. (149548)

ADVARSEL!



Kollaps af gantryvinkler for arc beam-QA. Kollaps af gantryvinkler til en enkelt vinkel for arc beams (VMAT og Conformal Arc) i QA Preparation-modul er beregnet til QA med en detektor monteret vinkelret på behandlingsfeltet og roterende med gantryet. Dosis beregnet i QA Preparation-modul kan anvendes, men QA-leveringen skal foretages med et roterende gantry for at registrere eventuelle leveringsproblemer i forbindelse med gantryrotation. For yderligere oplysninger om dosisberegning til arc beams og kollapsede arc beams henvises dertil *RSL-D-RS-11B-REF, RayStation 11B Reference Manual*.

(2380)

3.1.22 Advarsler vedrørende EPID QA-funktionaliteten

ADVARSEL!



EPID QA-funktionaliteten må kun anvendes sammen med et valideret fantom. Det forventede relative EPID QA-svar afhænger i høj grad af fantomet, der er anvendt til EPID QA. For korrekt gengivelse af det relative respons i EPID-detektoren anvendes der en tynd slab med materialeoverskrivning til at modellere metalpladen i EPID-detektoren. Den relative respons er følsom over for tykkelsen og materialeegenskaberne for slabben. Derfor må EPID QA-funktionaliteten kun anvendes sammen med validerede fantomer.

[271755]

ADVARSEL!



EPID QA-doser i QA Preparation-modulet repræsenterer relative doser. Den resulterende dosis fra EPID QA-beregningen, der vises i QA Preparation-modulet, er en korrigeret relativ dosis, selvom farveskalaen viser absolutte dosisværdier. Den resulterende dosis har kun relevans, når den eksporteres som et relativt dosisplan i det samme plan som detektoren og sammenlignes med den målte EPID-respons.

[271854]

ADVARSEL!



Det eksporterede RTImage indeholder kun den relative respons. Den eksporterede EPID-dosis vil blive eksporteret som et RTImage til sammenligning med responsen i EPID-detektoren. Billederne skal være normerede før sammenligning, eftersom output fra RayStation ikke er kalibreret til at levere korrekte absolutte dosisværdier. Det er derfor ikke muligt at registrere nogen fejl i MU-skalering gennem denne metode. Det er kun fejl i den relative fluens, der registreres. Bemærk også, at sammenligningen mellem målt og forudsagt respons er følsomt overfor den anvendte normeringsmetode.

[271756]

3.1.23 Advarsler vedrørende RayStation Storage Tool

ADVARSEL!



Indekstjenesten. I RayStation 5 og højere hjælper indekstjenesten brugeren med at holde styr på patienter i forskellige databaser med forskellige databaseversioner. I tidligere versioner af RayStation er dette ikke muligt, og der er ingen advarsel om, at en patient muligvis er flyttet til en senere databaseversion. {159208}

ADVARSEL!



Verificer databaseoverensstemmelsen før opgradering. I RayStation Storage Tool er det muligt at oprette et nyt databasesystem baseret på et eksisterende system. Sørg for at køre ConsistencyAnalyser-værktøjet, før der oprettes et nyt system baseret på et eksisterende system. {231801}

ADVARSEL!



RayStation Storage Tool. Når RayStation Storage Tool åbner en tidligere version af ResourceDB, opgraderes ResourceDB og kan ikke bruges med tidligere versioner. {261396}

3.1.24 Advarsler vedrørende maskinlæring

ADVARSEL!



Alle maskinlæringsmodeller skal kommissioneres af brugeren, før de anvendes klinisk.

{69047}

ADVARSEL!



Planlægning ved hjælp af maskinlæring er ikke blevet valideret til adaptiv replanlægning

{410648}

3.1.25 Advarsler vedrørende medicinsk onkologi

ADVARSEL!



Godkend cyklus før levering. RayStation kontrollerer administration af dosisgrænser og livstidsdosisgrænser, og at vitale organer og aktive stoffer er i databasen og ikke er forældede. For at sikre, at en planlagt cyklus består alle sikkerhedsbegrænsninger kontrolleret af RayStation, skal cyklussen være godkendt af brugeren før levering.

[226201]

ADVARSEL!



Regimenrapporter. RayStation holder ikke styr på rapporter, der er oprettet for medicinske onkologiplaner. Det er brugerens ansvar at holde styr på regimenrapporter, der er oprettet til medicinske onkologiplaner.

[141788]

ADVARSEL!



Beregnet dosisenhed. Den eneste understøttede enhed til beregnet dosis er mg. Dosis beregnes med en nøjagtighed på to decimaler.

[144557]

ADVARSEL!

Maksimal levetidsdosis for et aktivt stof. RayStation viser advarsler og meddeler brugeren ved godkendelse, hvis den akkumulerede levetidsdosis for en medicinaktivitet overskrider den maksimale levetidsdosis for medicinaktivitetens aktive stof. Den maksimale levetidsdosis indstilles, når der tilføjes et aktivt stof i RayPharmacy. Den akkumulerede levetidsdosis for en medicinaktivitet beregnes som summen af den beregnede dosis af medicinaktiviteten, doserne for medicinerklæringer med det samme aktive stof som medicinaktiviteten og de beregnede doser af medicinaktiviteter med det samme aktive stof og i det samme regimen, som forekommer forud for medicinaktiviteten. Det er brugerens ansvar at sikre, at de indtastede medicinerklæringer er korrekte, at al relevant medicin leveret til patienten før det aktuelle regimen er inkluderet, og at den maksimale levetidsdosis for et aktivt stof er korrekt indtastet. Bemærk, at medicinaktiviteter i andre planer eller regimener ikke tages i betragtning.

(144428)

ADVARSEL!

Maksimal administrationsdosis for et aktivt stof. RayStation viser advarsler og meddeler brugeren ved godkendelse, hvis den maksimale administrationsdosis for et aktivt stof er blevet overskredet. Den maksimale administrationsdosis indstilles, når der tilføjes et aktivt stof i RayPharmacy. Det er brugerens ansvar at sikre, at den indtastede maksimale administrationsdosis er korrekt. Bemærk også, at den maksimale administrationsdosis kun vedrører en enkelt medicinaktivitet. Flere medicinaktiviteter på den samme behandlingsdag lægges ikke sammen for at fastslå, om den akkumulerede dosis overskrider den maksimale administrationsdosis.

(144555)

3.1.26 Advarsler vedrørende kollisionskontrol**ADVARSEL!**

RayStation-kollisionskontrollen skal ikke anvendes som en endelig beskyttelse mod kollisioner i behandlingsrummet. Nøjagtigheden af kollisionskontrollen er omtrentlig. Formålet med kollisionskontrollen er at give en tidlig indikation af en potentiel kollision. Brugeren skal overvåge bevægelsen af lejetop eller leveringssystemet i behandlingsrummet.

(408937)

ADVARSEL!**Det er muligt at godkende/eksportere en plan med forældede opsætningsinstruktioner.**

I RayStation cachelagres fikseringsenheder i opsætningsinstruktionerne, når en patient indlæses i RayStation, og forbliver uændrede, så længe patienten er åben. Således vil advarsler vedrørende fikseringsenheder ved plangodkendelse/-eksport køre på gamle data, hvis opsætningsinstruktionerne er blevet ændret et andet sted, mens patienten var åben i RayStation. En konsekvens er, at eventuelle handlinger foretaget i RayStation, som afhænger af opsætningsinstruktioner (f.eks. oprettelse af ROIs for fikseringsenhed, udførelse af en kollisionskontrol osv.), kan være ugyldige.

(408999)

ADVARSEL!**Det er muligt at godkende/eksportere en plan med kollision baseret på forældet transformation af billedenhed.**

Resultatet af RayStation-kollisionskontrollen ugyldiggøres ikke, hvis IDT-vektoren (Image Device Transformation) for behandlingsrummet ændres i Clinic Settings. Det er brugerens ansvar at sikre, at kollisionskontrollen køres igen for ikke-godkendte feltsæt, hvis IDT'en opdateres.

(409517)

3.2 IMPORT AF PATIENTDATA

Alle patientdata importeres ved hjælp af DICOM. Proceduren til import af patientdata er beskrevet i brugervejledningen, *RSL-D-RS-11B-USM, RayStation 11B User Manual*, samt i DICOM-overensstemmelseserklæringen, *RSL-D-RS-11B-DCS, RayStation 11B DICOM Conformance Statement*.

3.3 DATAINDTASTNING

Alle brugerindtastede data valideres ved indtastning. Forkerte værdier eller tekst afvises, korrekte grænser eller format vises, og brugeren bliver bedt om at foretage ny indtastning.

3.4 SCRIPTING

For at sikre, at alt er udført som forventet, skal scriptes udførelsesdetaljer studeres omhyggeligt efter scriptudførelsen. Det anbefales også at læse planrapporten for alle planer, der er ændret ved hjælp af scripting.

Et script skal valideres før klinisk brug. Gennemgå nøje scriptindholdet før godkendelse.

Et godkendt script skal ikke anvende scripts, der ikke er godkendt.

3.5 VISNINGSFORMAT

I RayStation vises datoen og klokkeslættet i formatet "dd MMM YYYY, hh:mm:ss (time:min:sek)", f.eks. "14 Jan 1975, 08:20:42 (time:min:sek)".

4 INSTALLATIONSINSTRUKTIONER

Dette kapitel beskriver processerne og testene i forbindelse med installationen af RayStation 11B-systemet.

I dette kapitel

Dette kapitel indeholder følgende sektioner:

4.1	Installationsmanual	p. 118
4.2	Test til accept af systemmiljø	p. 118
4.3	Kontrol af hardware	p. 118
4.4	Ekstern miljøopsætning	p. 118
4.5	Datakommunikationsmiljø	p. 118

4.1 INSTALLATIONSMANUAL

For installationsmanualen henvises dertil *RSL-D-RS-11B-CIRSI, RayStation 11B Customer Instruction for RayStation Installation*.

4.2 TEST TIL ACCEPT AF SYSTEMMILJØ

Testen af systemmiljøaccept skal køres for hver installation eller ændring i hardware- eller softwareplatformen, hvor applikationen anvendes (f.eks. opdatering af operativsystem) for at verificere applikationsinstallationen og -ydelsen. Testen er defineret af *RSL-D-RS-11B-SEAT, RayStation 11B System Environment Acceptance Test Protocol*.

4.3 KONTROL AF HARDWARE

For at forhindre RayStation eller RayPhysics i at køre i et defekt hardwaremiljø køres der en selvtest ved starten af hver handling, der kræver GPU-beregning. Alt efter, hvilken handling der anmodes om (f.eks. fotonosis med Collapsed Cone), køres der en specifik test, og resultatet sammenlignes med en foruddefineret liste over resultater fra godkendte miljøer. En vellykket test er gyldig, indtil RayStation eller RayPhysics lukkes, og testen køres ikke igen for efterfølgende handlinger, der er beskyttet af den samme selvtest.

Hvis testen mislykkes, underrettes brugeren, og GPU-beregninger vil ikke være muligt ved brug af en handling, der er beskyttet af den mislykkede selvtest. Andre GPU-beregninger, hvor selvtesten er vellykket, kan stadig køres.

Testen køres for alle GPU'er, der er valgt til at blive brugt til accelererede beregninger. Ikke desto mindre er det brugerens ansvar at sikre, at de valgte kort sammen med OS-version, driverversion og andre miljøoplysninger er angivet som gyldige kombinationer i *RSL-D-RS-11B-SEG, RayStation 11B System Environment Guidelines*. Derudover skal brugen af GPU-beregninger verificeres af en kvalificeret fysiker ved brug af *RSL-D-RS-11B-SEAT, RayStation 11B System Environment Acceptance Test Protocol* før klinisk brug.

4.4 EKSTERN MILJØOPSÆTNING

Ekstern miljøopsætning foretages og valideres af RaySearch-autoriseret personale og skal ikke ændres af klinikken uden at foretage test i henhold til *RSL-D-RS-11B-SEAT, RayStation 11B System Environment Acceptance Test Protocol*. Klinikken er ansvarlig for at sikre, at konfigurationen af fjernadgangspolitikken sikrer tabsfri grafikoverførsel og tilsvarende medicinske billedmaterialekrav.

4.5 DATAKOMMUNIKATIONSMILJØ

RayStation 11B-systemet kommunikerer med andre systemer ved brug af DICOM. Se *RSL-D-RS-11B-DCS, RayStation 11B DICOM Conformance Statement* for yderligere oplysninger. Det er den kliniske brugers ansvar at fastslå, at forbindelsen mellem RayStation og systemerne, der importeres data fra, fungerer i henhold til forventningerne, og at eksporterede data håndteres korrekt af modtagelsessystemerne.

5 VISNING AF KOORDINATER, BEVÆGELSER OG SKALAER

RayStation 11B bruger IEC 61217³-standarden til visning af koordinater, bevægelser og skalaer under dosisplanlægningen med nogle få undtagelser. Ganty-, kollimator- og lejevinkler samt feltkoordinatsystemet kan være brugerdefinerede, pr. C-arm LINAC, til at være ikke-IEC. Ligeledes er CyberKnife-behandlingsmaskinen delvist beskrevet med et koordinatsystem, der ikke er IEC. For yderligere oplysninger om brugerdefinerede undtagelser samt undtagelsen CyberKnife henvises der til *Sektion 5.3 Koordinatsystem for behandlingsmaskinen på side 122*.

Note: *Patientpositionen Head First Supine (HFS - Hoved først liggende på ryggen), Head First Prone (HFP - Hoved først liggende på maven), Feet First Supine (FFS - Fødder først liggende på ryggen), Feet First Prone (FFP - Fødder først liggende på maven), Head First Decubitus Left (HFDL - Hoved først sideliggende til venstre), Head First Decubitus Right (HFDR - Hoved først sideliggende til højre), Feet First Decubitus Left (FFDL - Fødder først sideliggende til venstre), Feet First Decubitus Right (FFDR - Fødder først sideliggende til højre) og Sitting (Siddende) understøttes af RayStation 11B. Ikke alle patientpositioner understøttes dog for alle forskellige behandlingsteknikker.*

I dette kapitel

Dette kapitel indeholder følgende sektioner:

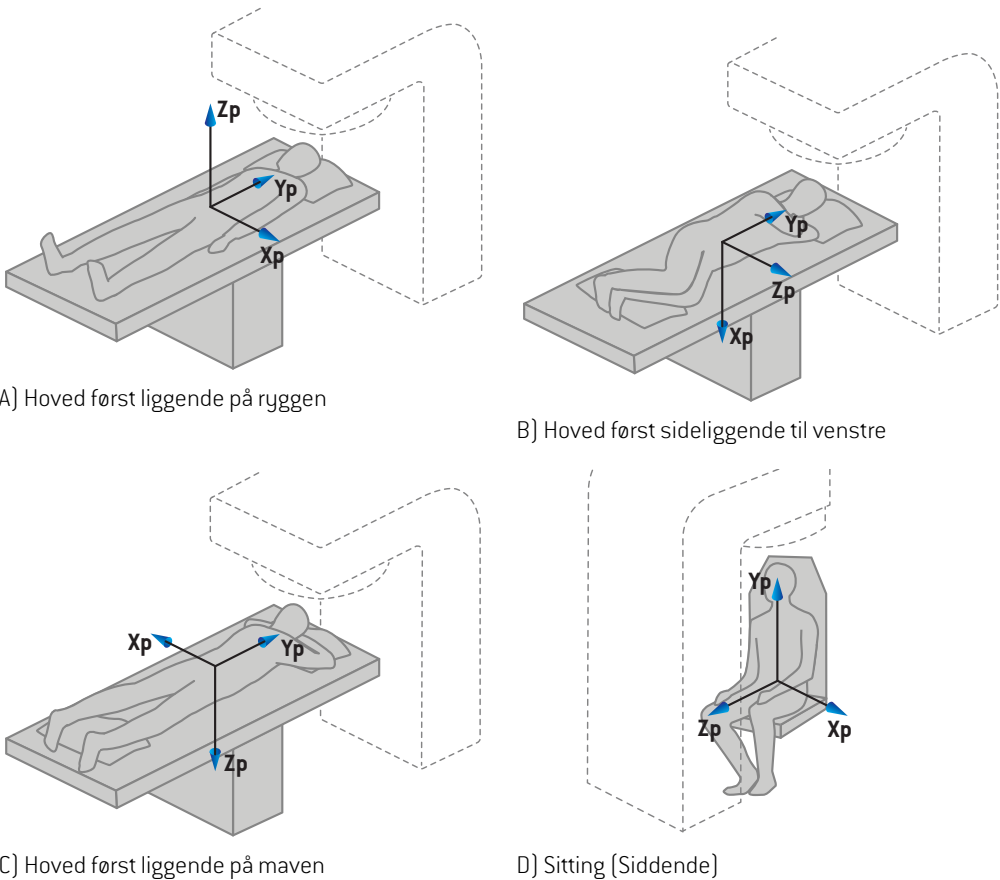
5.1	Koordinatsystemet for patient	p. 120
5.2	Patientkoordinatsystemet i DICOM-eksport	p. 121
5.3	Koordinatsystem for behandlingsmaskinen	p. 122
5.4	Kæbe- og MLC-navngivningsstandard	p. 138

³ IEC 61217:2011 Strålebehandlingsudstyr – Koordinater, bevægelser og skalaer.

5.1 KOORDINATSYSTEMET FOR PATIENT

Patientkoordinatsystemet er rettet med den positive x-akse mod patientens venstre arm, den positive y-akse mod patientens hoved og den positive z-akse i retning fremad. Koordinatsystemet følger patientretningen: hoved først eller fødder først, liggende på ryggen eller liggende på maven, liggende på højre eller venstre side og siddende med ansigtet mod stolens forside. I hierarkiet for IEC 61217-koordinatsystemerne har koordinatsystemet for patient koordinatsystemet for patientleje som det overordnede system.

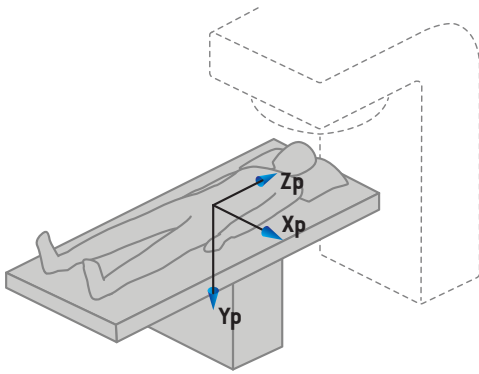
Distributionerne af RayStation 11B-dosis og dosisforskellene visualiseres alle i patientkoordinatsystemet. Generelt i RayStation 11B rapporteres patientkoordinaterne som **Right-Left, R-L** (højre-venstre = x -/+), **Inf-Sup, I-S** (inferior-superior = y -/+) og **Post-Ant, P-A** (posterior-anterior = z -/+).



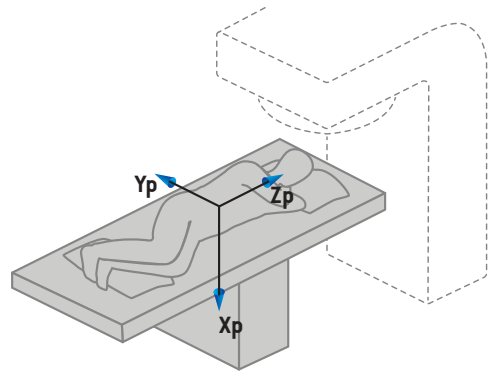
Figur 2. Patientkoordinatsystemet. Der er illustreret nogle eksempler på understøttede positioner: A) Head First Supine (HFS – Hoved først liggende på ryggen), B) Head First Decubitus Left (HFDL – Hoved først liggende på venstre side), C) Head First Prone (HFP – Hoved først liggende på maven) og D) Sitting (Siddende).

5.2 PATIENTKOORDINATSYSTEMET I DICOM-EKSPORT

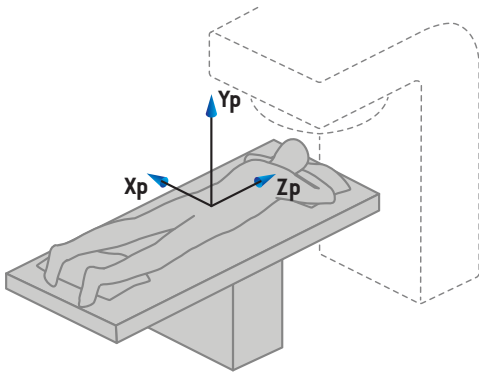
Patientkoordinater i DICOM-eksporterede datasæt følger DICOM-standarden med den positive x-akse mod patientens venstre arm, den positive z-akse mod patientens hoved og den positive y-akse i retning bagud. Koordinatsystemet følger patientretningen: hoved først eller fødder først, liggende på ryggen eller liggende på maven, liggende på højre eller venstre side og siddende med ansigtet mod stolens forside.



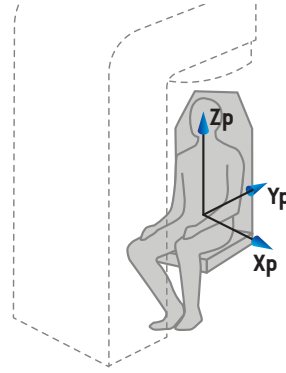
A) Hoved først liggende på ryggen



B) Hoved først sideliggende til venstre



C) Hoved først liggende på maven



D) Sitting (Siddende)

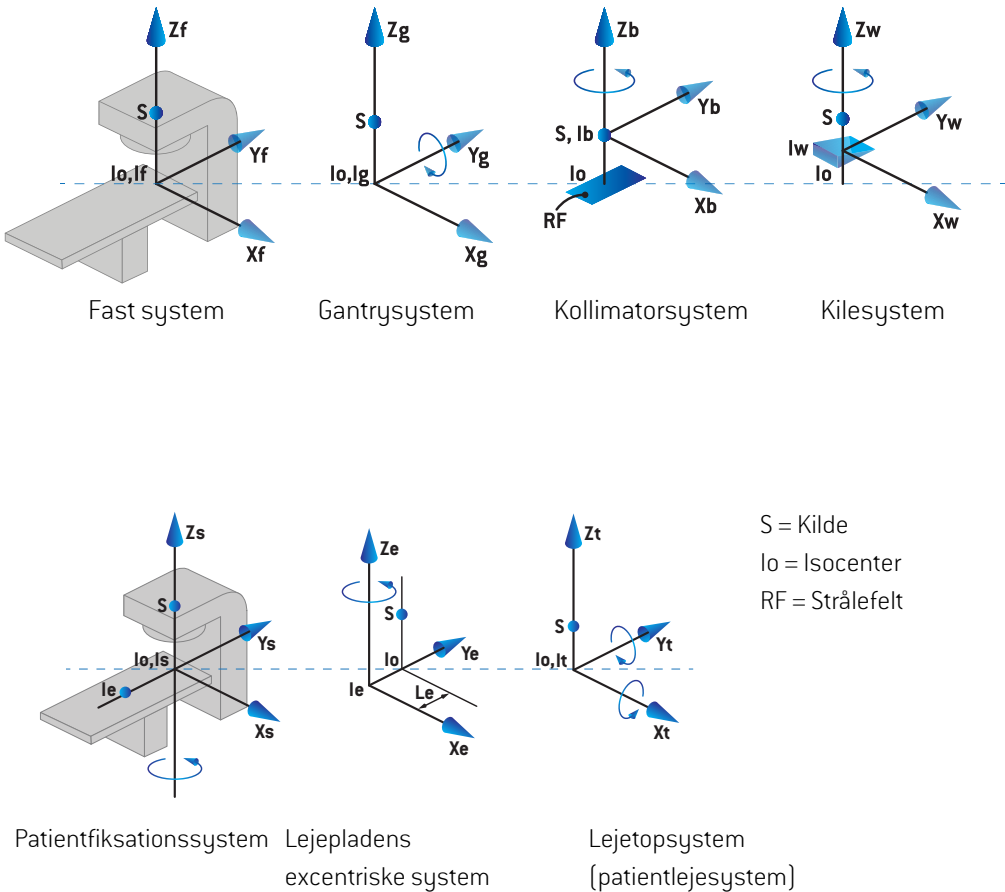
Figur 3. Patientkoordinatsystemet i DICOM-eksport følger DICOM-standarden. Der er illustreret nogle eksempler på understøttede positioner: A) Head First Supine (HFS – Hoved først liggende på ryggen), B) Head First Decubitus Left (HFDL – Hoved først liggende på venstre side), C) Head First Prone (HFP – Hoved først liggende på maven) og D) Sitting (Siddende).

5.3 KOORDINATSYSTEM FOR BEHANDLINGSMASKINEN

RayStation 11B anvender IEC 61217-standarden til visning af LINAC-koordinater, bevægelser og skalaer under behandlingsplanlægningen med undtagelse af gantry-, kollimator- og lejevinkler samt feltkoordinatsystemerne, som kan konfigureres, pr. C-arm-LINAC, til at være Non-IEC. Der er også to muligheder for kæbenavngivning. Billedsensorer kan også beskrives ved hjælp af Non-IEC-rotationer, se *Sektion 5.3.11 Koordinatsystemer for billedsensor på side 136*. CyberKnife-strålehovedets bevægelser kan ikke beskrives ved hjælp af IEC 61217, se *Sektion 5.3.8 CyberKnife-koordinatsystemet for strålingskilde på side 131*.

5.3.1 Oversigt over maskinkoordinatsystemer

Koordinatsystemerne for maskiner i IEC 61217 er et sæt koordinatsystemer, der hver især er defineret i forhold til dets overordnede koordinatsystem, begyndende med et fast koordinatsystem, som har origo ved isocenteret, den positive x-retning til højre for en observatør, der vender mod gantryet, den positive y-akse fra isocenteret mod gantryet langs akse for gantryrotation og den positive z-akse rettet opad fra isocenteret.



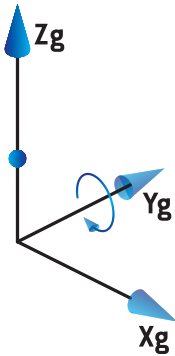
Figur 4. Maskinkoordinatsystemer i henhold til IEC 61217-standarden.

Hvis maskinen er godkendt til at udskifte lejerotation med ringrotation (f.eks. Vero-maskinen), erstattes rotationen omkring Zs-aksen i koordinatsystemet for patientfiksation med en rotation i den modsatte retning omkring Zg-aksen i gantrykoordinatsystemet. Forholdet mellem patient og gantrysystemerne fastholdes således.

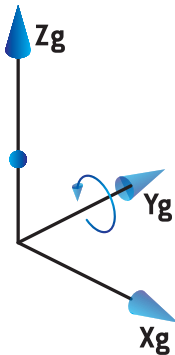
5.3.2 Gantrykoordinatsystemet

Gantrykoordinatsystemet drejer med gantryet. Gantrykoordinatsystemet har det faste system som dets overordnede system.

- For **IEC-standarden** er det defineret til at passe sammen med det faste koordinatsystem, når gantryvinklen er nul. Gantryvinklen øges gradvist for rotation med uret som set af en observatør, der vender mod gantryet.



- For **Non-IEC-gantry skala (Varian-standard)** er gantryvinklen 180 grader, når feltet kommer ovenfra. Gantryvinklen øges gradvist for rotation mod uret som set af en observatør, der vender mod gantryet.



Note: Hvis der er konfigureret en lineær accelerator til at anvende gantryvinklen som IEC 61217, angives vinkelenheden som [deg].

Note: Hvis der er konfigureret en lineær accelerator til at anvende gantryvinklen som Non-IEC ("Varian Standard"), angives vinkelenheden som [deg Non-IEC].

5.3.3 Kollimatorkoordinatsystemet

Kollimatorkoordinatsystemet er fast i gantryets udgangskoordinatsystem.

Kollimatorkoordinatsystemet har gantrykoordinatsystemet som dets overordnede system.

Der er tre indstillinger i RayPhysics, som påvirker opførslen for vinkler, positioner og navne i dette koordinatsystem: **Gantry and collimator coordinate system definitions**, **Field coordinate system definitions** og **Jaw labeling standard**. Hvis alle tre indstillinger er indstillet til "IEC 61217", er definitionerne overensstemmende med dem i IEC 61217-standard.

Indstillingen *Gantry and collimator coordinate system definitions*

Indstillingen **Gantry and collimator coordinate system definitions** i RayPhysics styrer rapporteringen af kollimatorens rotationsvinkel:

- For **IEC-standard** er akserne sammenfaldende med gantrysystemet, når kollimatorvinklen er nul. Kollimatorvinklen er defineret som positiv for rotation mod uret i beam's eye view, dvs. når det ses fra kilden. For dette koordinatsystem er kollimatorvinklen normalt 180 grader, når filterholderåbningen vender mod gantryet for Varian-maskiner.
- Kollimatorkoordinatsystemet **Non-IEC (Varian-standard)** er roteret 180 grader sammenlignet med IEC-standard, og kollimatorvinklen defineres som værende positiv for en rotation med uret i beam's eye view, dvs. når det ses fra kilden. For dette koordinatsystem er kollimatorvinklen normalt nul grader, når filterholderåbningen vender mod gantryet for Varian-maskiner.

Note: Hvis en lineær accelerator er konfigureret til at anvende en kollimatorvinkel som IEC 61217, angives vinkelenheden som [deg].

Note: Hvis en lineær accelerator er konfigureret til at anvende en kollimator som en Non-IEC, angives vinkelenheden som [deg Non-IEC].

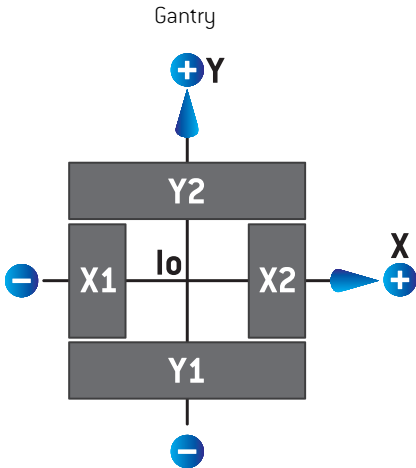
Indstillingen *Field coordinate system definitions*

Field coordinate system definitions-indstillingen i RayPhysics definerer, hvordan kæbe- og and MLC-bladpositioner rapporteres og defineres. Følgende beskrivelse anvender kæbenavngivningskonventionen i henhold til IEC 61217-standard.

Note: Hvis en LINAC er konfigureret til at anvende feltkoordinatsystemet som IEC 61217, angives enheden for kæbe- og bladpositioner som [cm].

Note: Hvis en lineær accelerator er konfigureret til at anvende feltkoordinatsystemet i henhold til Non-IEC, angives enheden for kæbe- og bladpositioner som [cm Non-IEC].

Kollimatorpositioner i henhold til IEC 61217



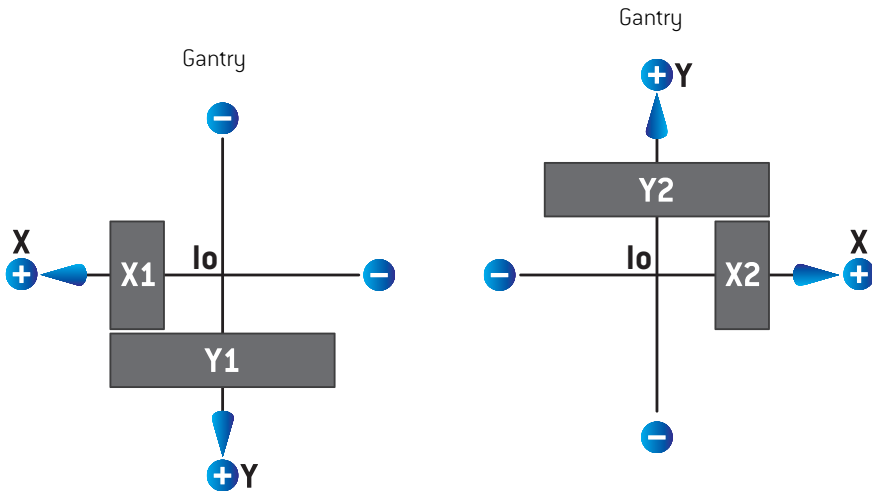
Figur 5. Kollimatorpositioner i beam's eye view (BEV) i henhold til IEC 61217-standard.

Kollimatorpositioner i henhold til IEC 61217-standard for et felt med (IEC) kollimatorvinkel 0, når den ses fra kilden, er beskrevet i nedenstående tabel.

Når kanten af...	er placeret til...	for isocenteraksen, er dens positionsafslæsningsværdi...
X1, X2 (kæbe eller MLCX-blad)	højre	positiv
X1, X2 (kæbe eller MLCX-blad)	venstre	negativ
Y1, Y2 (kæbe eller MLCY-blad)	gantryside	positiv
Y1, Y2 (kæbe eller MLCY-blad)	ikke-gantryside	negativ

Kollimatorpositioner i henhold til Non-IEC (Varian-standard)

For Non-IEC rapporteres positive positionskoordinater i alle retninger for kæber og blade, der ikke har krydset midterlinjen. Dvs., at negative koordinater rapporteres for overtravel.



Figur 6. Kollimatorpositioner i beam's eye view i henhold til Non-IEC (Varian-standard). Bemærk, at koordinaterne, der visualiseres i beam's eye view i RayStation, altid anvender IEC 61217-koordinatsystemet.

Kollimatorpositioner i henhold til Non-IEC (Varian-standard) for et felt med (IEC) kollimatorvinkel 0, når den ses fra kilden, er beskrevet i nedenstående tabel.

Når kanten af...	er placeret til...	for isocenteraksen, er dens positionsafmærkningsværdi...
X1 (kæbe eller MLCX-blad)	højre	negativ
X1 (kæbe eller MLCX-blad)	venstre	positiv
X2 (kæbe eller MLCX-blad)	højre	positiv
X2 (kæbe eller MLCX-blad)	venstre	negativ
Y1 (kæbe eller MLCY-blad)	gantryside	negativ
Y1 (kæbe eller MLCY-blad)	ikke-gantryside	positiv
Y2 (kæbe eller MLCY-blad)	gantryside	positiv
Y2 (kæbe eller MLCY-blad)	ikke-gantryside	negativ

Indstillingen Jaw labeling standard

Jaw labeling standard-indstillingen i RayPhysics er beskrevet i *Sektion 5.4 Kæbe- og MLC-navngivningsstandard på side 138*.

5.3.4 Kilekoordinatsystem

Kilekoordinatsystemet roterer med kilen, og den positive y-akse peger fra kilens hæl til tå. Kilekoordinatsystemet har kollimatorkoordinatsystemet som dets overordnede system. I RayPhysics og i den primære RayStation 11B-applikation er kilekoordinatsystemet defineret, så det er sammenfaldende med det valgte kollimatorkoordinatsystem (IEC 61217 eller Non-IEC) for en kileretning på nul grader.

- For kollimatorkoordinatsystemet **IEC 61217** er kileretningen nul grader, når tåen peger mod gantryet for kollimatorvinkel nul.
- For kollimatorkoordinatsystemet **Non-IEC** er kileretningen nul grader Non-IEC, når tåen peger væk fra gantryet for kollimatorvinkel nul grader Non-IEC.

Kileretningen stiger gradvist for en rotation mod uret.

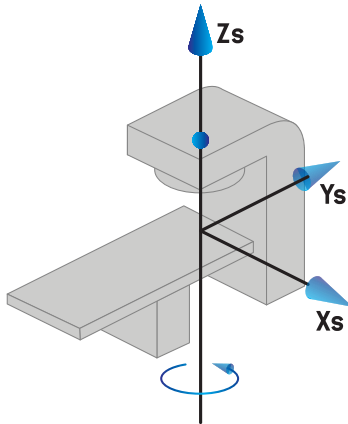
Note: Hvis en lineær accelerator er konfigureret til at anvende en kollimatorvinkel i henhold til IEC 61217, angives vinkelenheden for kileretningen som [deg].

Note: Hvis en lineær accelerator er konfigureret til at anvende en kollimatorvinkel i henhold til Non-IEC, angives vinkelenheden for kileretningen som [deg Non-IEC].

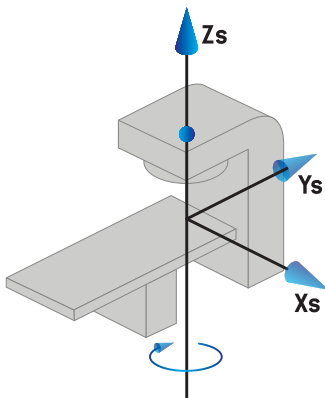
5.3.5 Patientfiksationskoordinatsystemet

Patientfiksationskoordinatsystemet roterer med den del af patientfiksationen, som roterer rundt om den lodrette akse Z_s . Patientfiksationskoordinatsystemet har det faste system som dets overordnede system.

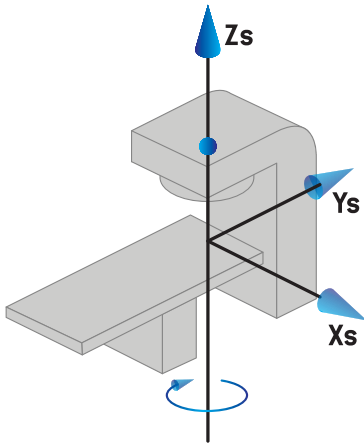
- For **IEC-standarden** er patientfiksationskoordinatsystemet sammenfaldende med det faste system, når lejevinklen er nul. Den positive rotationsretning er defineret som værende mod uret set ovenfra.



- For maskinskalaen **Non-IEC 1 (Varian IEC)** er patientfiksationskoordinatsystemet sammenfaldende med det faste system, når lejevinklen er nul. Den positive rotationsretning er defineret som værende med uret set ovenfra.



- For enhedsskalaen **Non-IEC 2 (Varian Standard)** er lejevinklen 180 grader, når IEC-lejevinklen er nul grader. Den positive rotationsretning er defineret som værende med uret set ovenfra.



Note: Hvis en lineær accelerator er konfigureret til at anvende lejevinkel i henhold til IEC 61217, angives vinkelenheden som [deg].

Note: Hvis en lineær accelerator er konfigureret til at anvende lejevinkel i henhold til Non-IEC 1 ("Varian IEC"), angives vinkelenheden som [deg Non-IEC] i brugerfladen og som [deg Non-IEC CW] i planrapporter.

Note: Hvis en lineær accelerator er konfigureret til at anvende lejevinkel i henhold til Non-IEC 2 ("Varian-standard"), angives vinkelenheden som [deg Non-IEC] i brugerfladen og som [deg Non-IEC CW] i planrapporter.

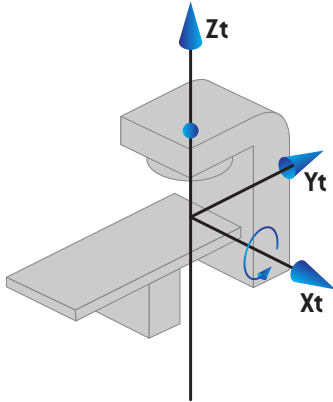
5.3.6 Lejetoppens excentriske koordinatsystem

I RayStation er det kun nul graders rotation af excentrisk lejetop og nul translationsafstand, der understøttes, og således vil det excentriske koordinatsystem for lejetoppen altid være sammenfaldende med patientfiksationskoordinatsystemet. Det excentriske lejetopkoordinatsystem har patientfiksationskoordinatsystemet som dets overordnede system.

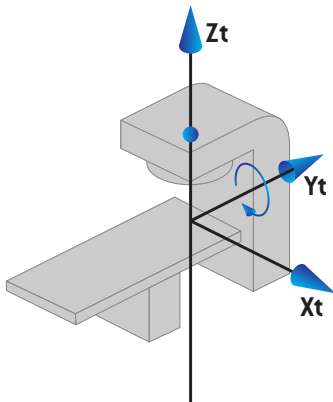
5.3.7 Lejetopkoordinatsystemet

I RayStation har lejetopkoordinatsystemet det topexcentriske koordinatsystem som dets overordnede system. Pitch og roll udtrykkes altid ved hjælp af IEC-standarden. Efterfølgende rotationer er defineret i rækkefølgen pitch-vinkel efterfulgt af roll-vinkel.

- Lejets pitch-vinkel er defineret som rotationen omkring akse X_t . En stigning i pitch-vinklen svarer til lejets rotation med uret som set fra origo for lejetopkoordinatsystemet langs den positive X_t -akse.



- Lejets roll-vinkel er defineret som rotationen omkring akse Y_t . En stigning i roll-vinklen svarer til lejets rotation med uret som set fra origo for lejetopkoordinatsystemet langs den positive Y_t -akse.



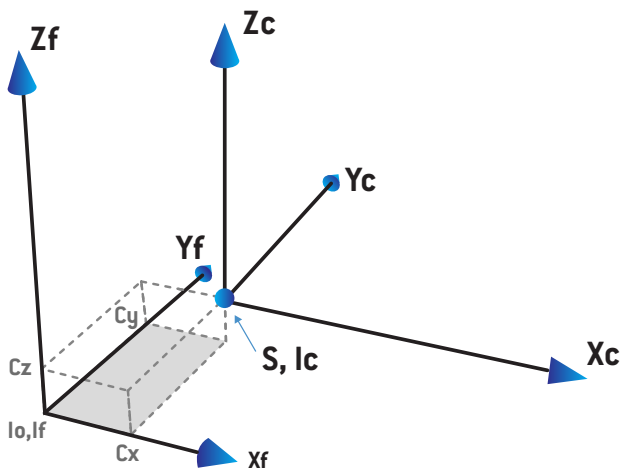
5.3.8 CyberKnife-koordinatsystemet for strålingskilde

CyberKnife-koordinatsystemet for strålingskilden flytter sig med CyberKnife-strålingshovedet og har origo i strålingskilden. CyberKnife-koordinatsystemet for strålingskilden har det faste koordinatsystem som dets overordnede system. For CyberKnife-behandlinger er CyberKnife-koordinatsystem for strålingskilden det overordnede system for koordinatsystem for BLD.

Et sæt af seks værdier definerer CyberKnife-kordinatsystemet for strålingskilden i forhold til dets overordnede system. De seks værdier er kildepositionskoordinaterne $[C_x, C_y, C_z]$ og rotationsvinklerne [yaw, roll, pitch].

Kildeposition

Kildepositionen $[C_x, C_y, C_z]$ definerer placeringen af origo I_c for CyberKnife-kordinatsystemet for strålingskilden i koordinaterne for det faste koordinatsystem.

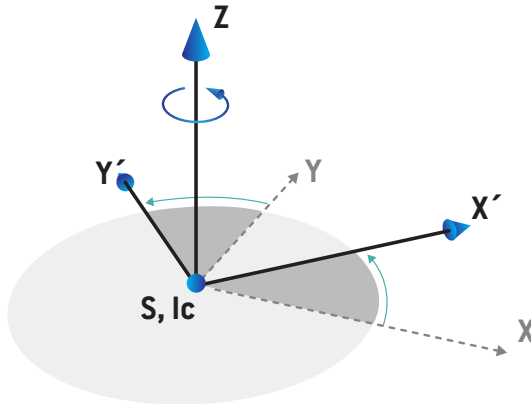


Figur 7. Illustration af kildepositionen, hvor I_o = Isocenter, S = Kilde, c = CyberKnife-kordinatsystemet for strålingskilden og f = Fast koordinatsystem.

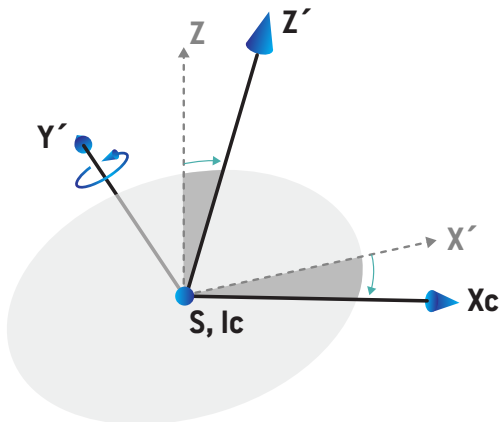
Rotation

De tre rotationer, yaw, roll og pitch, definerer retningen af CyberKnife-kordinatsystemet for strålingskilden i forhold til dets egen referenceretning. I referenceretningen er vinklerne yaw, roll og pitch alle 0, og akserne X_c , Y_c og Z_c er parallelle med henholdsvis X_f , Y_f og Z_f . Rotationerne anvendes i rækkefølgen yaw efterfulgt af roll efterfulgt af pitch. Roll og pitch er rotationer om de resulterende akser for den sidste eller de sidste to rotationer.

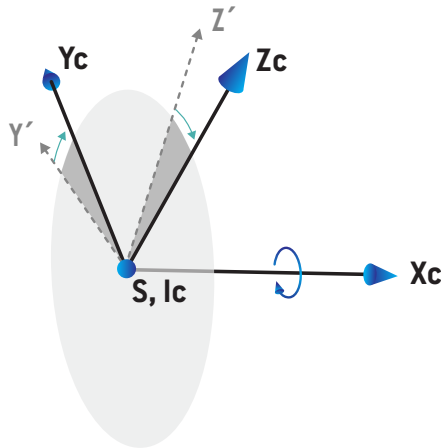
- **Yaw** er en rotation af X og Y omkring Z . Yaw-vinklen øges gradvist for rotation mod uret, observeret fra et punkt på den positive Z -akse, der vender mod origo. X , Y og Z er akserne for referenceretningen. X' , Y' og Z er de resulterende akser fra yaw-rotationen.



- **Roll** er en rotation af Z og X' omkring Y' . Roll-vinklen øges gradvist for rotation mod uret, observeret fra et punkt på den positive Y' -akse, der vender mod origo. X_c , Y' og Z' er de resulterende akser fra yaw-rotationen efterfulgt af roll-rotationen.



- **Pitch** er en rotation af Y' og Z' omkring X_c . Pitch-vinklen øges gradvist for rotation mod uret, observeret fra et punkt på den positive X_c -akse, der vender mod origo. X_c , Y_c og Z_c er de resulterende akser efter alle tre rotationer: yaw efterfulgt af roll efterfulgt af pitch.

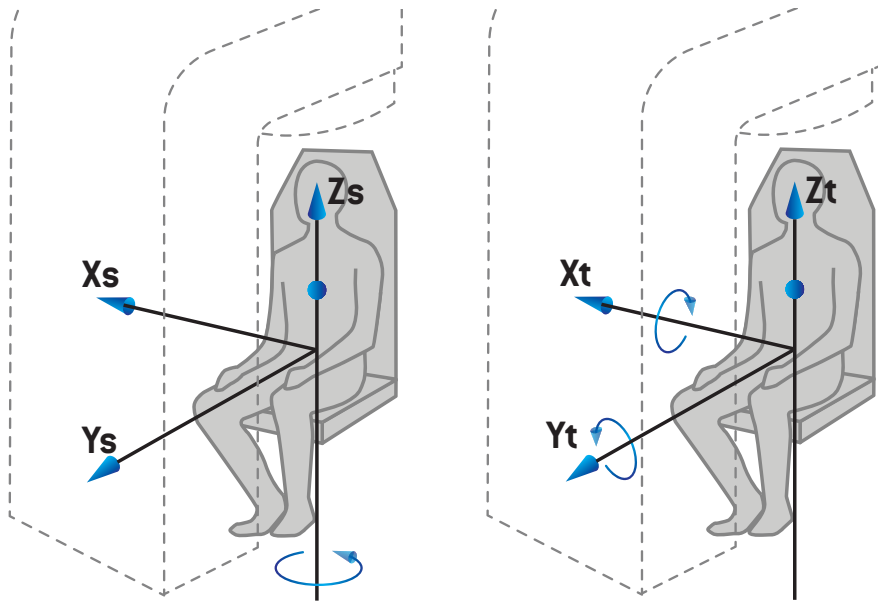


5.3.9 Patientstøttestol

For ionbehandlingsmaskiner er det muligt at kommissionere maskinen med en patientstøttestol (i stedet for leje). Behandlingen planlægges derefter med patienten i siddende behandlingsposition.

For maskiner med stol følger definitionerne for patientstøtte og lejetoprotationer den samme IEC-standard som defineret i *Sektion 5.3.5 Patientfikskationskoordinatsystemet på side 129* til *Sektion 5.3.7 Lejetopkoordinatsystemet på side 130*. Det betyder følgende:

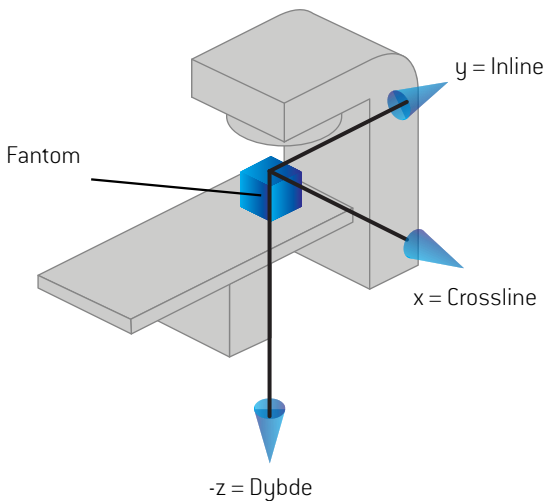
- Stolens rotationsvinkel er nul, når en siddende patient er rettet mod gantrylejet. En positiv rotationsretning er defineret til at være mod uret som set ovenfra.
- Stolens pitch-vinkel er nul, når stolens ryglæn er lodret. En stigning i pitch-vinklen er defineret til at være sådan, at stolen lænes bagud.
- Stolens roll-vinkel er nul, når højre og venstre side af solen er på niveau. En stigning i roll-vinklen er defineret til at være sådan, at stolen lænes mod patientens højre side.
- Efterfølgende rotationer er defineret i rækkefølgen pitch-vinkel efterfulgt af roll-vinkel.



Figur 8. Siddende behandlingsposition - koordinatsystem for patientstøtte for rotationsvinkel og koordinatsystem for lejetop for pitch- og roll-vinkler

5.3.10 Dosiskurvekoordinatsystem i RayPhysics

Moduliet Beam Commissioning har et koordinatsystem for dosiskurve svarende til IEC-gantrykoordinatsystemet oversat således, at origo er på den centrale akse ved overfladen af vandfantomet. X-aksen er parallel med cross-line-aksen. Y-aksen er parallel med inline-aksen med den positive retning mod gantryet. Den negative z-retning fra kilden mod isocenter er parallel med dybderetningen. Gantry- og kollimatorvinkler antages altid at være nul grader for dosiskurverne i Beam Commissioning-moduliet. Modellen er fuldstændig spejlingssymmetrisk i xz- og yz-planet, hvorimod målinger sommetider kan være en smule asymmetriske.



Figur 9. Koordinatsystemet for dosiskurver.

5.3.11 Koordinatsystemer for billedsensor

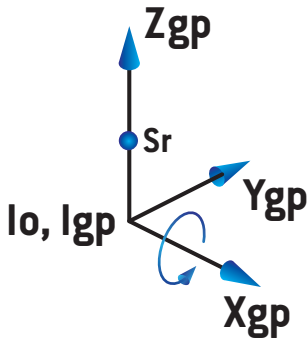
Billedsensorer er i RayStation beskrevet af koordinatsystemet for røntgenbilledreceptor. Det er fast i forhold til billedsensoren. Retningen af røntgenbilledreceptorens koordinatsystem i forhold til det faste IEC-koordinatsystem er beskrevet ved hjælp af tre rotationer.

Den første rotation er gantryrotationen omkring y-aksen for det faste koordinatsystem, der er beskrevet i *Sektion 5.3.2 Gantrykoordinatsystemet på side 124*.

Note: *Rotationen er ikke nødvendigvis en rotation af behandlingsgantryet, men en rotation om y-aksen for det faste koordinatsystem. Billedsensorer understøtter kun IEC-gantryrotationer.*

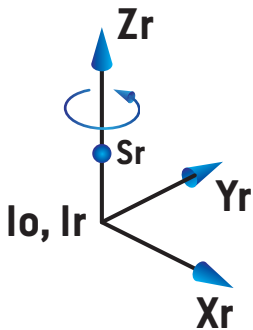
Det andet koordinatsystem, koordinatsystemet for gantryets pitch (Figur 10), har gantrykoordinatsystemet som dets overordnede system og er en rotation om x-aksen for gantrykoordinatsystemet. Når gantryets pitch-vinkel er nul, falder koordinatsystemet for gantryets pitch sammen med gantrykoordinatsystemet. Den positive rotationsretning er med uret, når den

ses fra origo langs den positive x-akse for gantrykoordinatsystemet. S_r er billedsensorens strålingskilde.



Figur 10. Koordinatsystemet for gantryets pitch.

Koordinatsystemet for røntgenbilledreceptoren (Figur 11) har koordinatsystemet for gantryets pitch som dets overordnede system og er en rotation om z-aksen for koordinatsystemet for gantryets pitch. Når røntgenbilledreceptorens vinkel er nul, falder koordinatsystemet for røntgenbilledreceptoren sammen med koordinatsystemet for gantryets pitch. Den positive rotationsretning er mod uret, når den ses fra et punkt på den positive x-akse vendt mod origo. S_r er billedsensorens strålingskilde.



Figur 11. Koordinatsystemet for røntgenbilledreceptoren.

Billedsystemer og billedsensorer

I RayStation består et billedsystem af én eller flere billedsensorer. Hver billedsensor er en billedstrålingskilde med en tilknyttet billedreceptor. Billedsensorer kan være Gantry Mounted eller Fixed i behandlingsrummet.

Gantry Mounted billedsensorer

En Gantry Mounted billedsensor bevæger sig med et gantry (behandlingsgantry eller billeddannelsesgantry). En Gantry Mounted billedsensor kan have en billede-gantryvinkel-offset.

En gantrymonteret billedsensor har kun en gantryrotation, dvs. koordinatsystemet for røntgenbilledreceptoren falder sammen med koordinatsystemet for gantry. Gantryrotationen gives af gantryvinklen for feltet eller opsætningsfeltet plus billedsensorens forskudte gantryvinkel.

Fixed billedsensorer

En Fixed billedsensor er fast i behandlingsrummet. En Fixed billedsensor kan have alle tre rotationer, dvs gantryrotation, pitchrotation af gantry og rotation af røntgenbilledsensor.

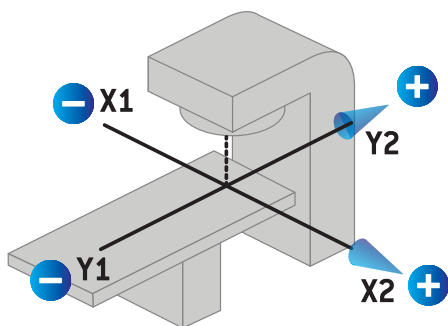
5.4 KÆBE- OG MLC-NAVNGIVNINGSTANDARD

I RayStation 11B kan kæberne navngives i henhold til standard IEC 61217 eller IEC 601-2-1. Beskrivelsen i dette afsnit anvender IEC 61217-indstillingen Field coordinate system definitions.

5.4.1 IEC 61217-standarden for kæbenavngivning

I **IEC 61217** er Y2 tæt på gantryet, og Y1 er væk fra gantryet, X1 er til venstre, og X2 er til højre for en observatør, der er rettet mod gantryet med gantry- og kollimatorvinkel nul grader i IEC 61217-koordinatsystemet.

Gantry bestråler
ovenfra

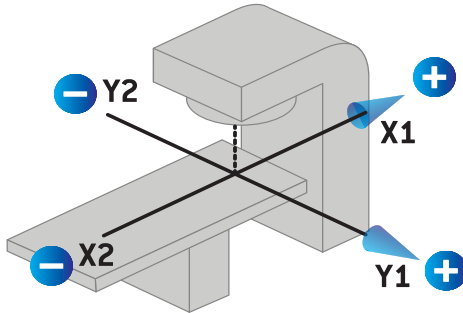


Figur 12. Kæbe- og MLC-navngivning (IEC 61217).

5.4.2 IEC 601-standarden for kæbenavngivning

I **IEC 601** er X1 tæt på gantryet, og X1 er væk fra gantryet, Y2 er til venstre, og Y1 er til højre for en observatør, der er rettet mod gantryet med gantry- og kollimatorvinkel nul grader i IEC 61217-koordinatsystemet.

Gantry bestråler
ovenfra



Figur 13. Kæbe- og MLC-navngivning (IEC 601).

Note: *Indstillingen af kæbenavngivningsstandarden påvirker kun navnene på kollimatorerne i RayStation samt Machine properties workspace i RayPhysics. Bemærk, at koordinataksene stadig navngives i henhold til IEC 61217, f.eks. dosiskurvenavngivning og parametrene i Beam model workspace i RayPhysics.*

6 SYSTEMINTEGRITET OG -SIKKERHED

Dette kapitel beskriver de relevante processer i forbindelse med systemintegritet og -sikkerhed.

Det er ikke nødvendigt for brugeren at redigere, tilføje eller fjerne dele af systemdataene. Alle ændringer skal foretages af specialuddannet servicepersonale. Servicepersonalet kan hjælpe med at justere systemet i henhold til lokale it-politikker. For retningslinjer om opsætning og vedligeholdelse af påkrævede og anbefalede sikkerhedskontroller for RayStation henvises der til *RSL-P-RS-CSG*, *RayStation Cyber Security Guidance*.

I dette kapitel

Dette kapitel indeholder følgende sektioner:

6.1	Beskyttelse mod uautoriseret brug	p. 142
6.2	Sikkerhedskopirutiner og databasevedligeholdelse	p. 142
6.3	Databas adgangstilladelser	p. 143
6.4	ECC-RAM	p. 143
6.5	Dekommissionering af systemet	p. 144

6.1 BESKYTTELSE MOD UAUTHORISERET BRUG

Nedenstående tabel viser de forskellige beskyttelsestyper i RayStation 11B.

Beskyttelsestype	Beskrivelse
Adgangskodebeskyttelse	Alle brugerkonti i operativsystemet skal være beskyttede med en adgangskode for at forhindre uautoriseret adgang til systemet og databaserne.
Netværkssikkerhed	Risikoen for uautoriseret netværksadgang skal evalueres af brugerorganisationen. Det anbefales at anvende anbefalede fremgangsmåder for sikkerhed for at beskytte integriteten af miljøet, f.eks. at anvende en firewall på netværket og regelmæssig sikkerhedsopdatering af computerne.
Beskyttelse mod uautoriseret fysisk adgang	Risikoen for uautoriseret fysisk adgang til en ubevogtet session skal evalueres af brugerorganisationen. Det anbefales at anvende sessions-timeout, som kan indstilles af brugeren ved hjælp af funktionerne i Windows Active Directory.
Virusbeskyttelse	Avanceret virusbeskyttelse skal aktiveres for alle dele i systemet, herunder hele computernetværket, såfremt dette findes. Dette skal inkludere automatiske opdateringer eller tilsvarende, således at beskyttelsen er opdateret.
Licensbeskyttelse	RayStation 11B anvender et hardwarebaseret licensbeskyttelsessystem for at forhindre, at der foretages brugbare kopier af systemet.
Databaser og tjeksummer	For at forhindre brug af programmer eller datafiler, der ikke tilhører den installerede version af RayStation 11B, er filerne beskyttet mod udveksling ved hjælp af tjeksummer. Databasesdesignet forhindrer anden ændring af datalagring end den, der anvender RayStation 11B-programmer. Tjeksummerne på fysikdatafiler forhindrer ændring af filerne. I modsat fald vil programmet ikke starte.
Administratorrettigheder til operativsystemet	Værktøjer, som giver direkte adgang til data, der er lagret i databaserne, skal opsættes således, at der kræves administratorrettigheder til operativsystemet.
Programkodebeskyttelse	RayStation 11B-programkode og -data skal kun være tilgængelige og ændres som beskrevet i manualerne. Undlad at ændre programkode eller -data!

6.2 SIKKERHEDSKOPIROUTINER OG DATABASEVEDLIGEHOLDELSE

Backup og gendannelse af database skal foretages ved hjælp af standardværktøjer til administration af SQL-database. Det anbefales, at alle RayStation 11B-databaser (RayStationPatientDB, RayStationMachineDB, RayStationClinicDB og RayStationResourceDB) er indstillet til fuld

gendannelsesmodel. Denne indstilling gør det muligt at foretage hyppige backups og minimere risikoen for at miste data i forbindelse med databasesammenbrud.

Vedligeholdelsestype	Beskrivelse
Regelmæssige sikkerhedskopier	<p>Regelmæssige sikkerhedskopier af alle RayStation-databaser skal planlægges, og det er nødvendigt at verificere korrekt kopiering af disse jævnligt.</p> <ul style="list-style-type: none"> • Fuld sikkerhedskopiering: Vi anbefaler, at der foretages fuld sikkerhedskopiering så ofte, som tid, plads og systembrug gør det muligt. • Diferentielle sikkerhedskopier: Vi anbefaler, at der foretages differentielle sikkerhedskopier så ofte, som tid, plads og systembrug gør det muligt. • Transaktionssikkerhedskopier: Vi anbefaler, at der foretages transaktionssikkerhedskopier én gang i timen. Frekvensen kan dog øges eller reduceres alt efter de specifikke klinikbehov. <p>Det anbefales at foretage en sikkerhedskopi af databasen én gang om dagen og placere den eksternt.</p>
Vedligeholdelse af operativsystem for SQL-server	Vi anbefaler, at fragmenteringen på drev, der indeholder SQL-datafiler, kontrolleres for defragmentering. Hvis det er nødvendigt at foretage defragmentering, skal dette foretages i forbindelse med vedligeholdelse.
Indeksering	Med tilføjelser, redigeringer og ændringer i patientplaner kan databaserne (særligt patientdatabasen) blive fragmenteret. Vi anbefaler, at der inkluderes en ekstra opgave med at omorganisere databaserne i databasevedligeholdelsesplanen på et passende tidspunkt (f.eks. umiddelbart efter en fuld sikkerhedskopi én gang om ugen).

6.3 DATABASEADGANGSTILLADELSER

Standardtilladelserne for databaseadgang inkluderer alle domænebrugere for Active Directory, i hvilken databaserne er installeret. Hvis det foretrækkes eller er nødvendigt, kan adgangsrettighederne til de individuelle databaser administreres, når de oprettes (se afsnittet RayStationStorage Tool i *RSL-D-RS-11B-USM, RayStation 11B User Manual*). For ændringer i ResourceDB er en procedure tilgængelig fra support@raysearchlabs.com for at begrænse adgang til en relevant gruppe af AD-brugere. Proceduren skal gentages, og adgangen skal gennemgås og bekræftes i forbindelse med RayStation 11B-opgradering.

6.4 ECC-RAM

En fejlkorigerende kodehukommelse (ECC RAM) er nødvendig for CPU-hukommelsen. Dette er et computerdatalager, der kan registrere og korrigere de fleste typer af intern databaseskade.

6.5 DEKOMMISSIONERING AF SYSTEMET

RayStation lagrer personlige og sundhedsrelaterede data. Når et system skal dekommissioneres, skal du kontakte RaySearch-support, hvis det er nødvendigt, for at sikre, at alle lagerplaceringer for sådanne data er identificerede.

A DEFINITIONER

Term	Betydning
BEV	Beam's Eye View
CBCT	Cone Beam Computed Tomography
CT	Computed Tomography (computertomografi)
DCR	Digitally Composited Radiograph (digitalt sammensat røntgenbillede)
DVH	Dose Volume Histogram (dosisvolumenhistogram)
deg	Når termen deg ses i RayStation 11B, referer den til grader
DMLC	Dynamic Multi-Leaf Collimator (dynamisk multibladskollimator)
DRR	Digitally Reconstructed Radiograph (digitalt rekonstrueret røntgenbillede)
EUD	Equivalent Uniform Dose
External ROI	(Eksternt ROI). ROI'et, der anvendes til at definere patientkonturen. Definerer de områder, der er anvendt til dosisberegning sammen med ROIs BOLUS for felt, SUPPORT og FIXATION.
FoR	Referenceramme
GUI	Graphical User Interface (grafisk brugergrænseflade)
HDR	High Dose Rate
IMRT	Intensity Modulated Radiation Therapy (intensitetsmoduleret strålebehandling)
LEM	Local Effect Model
LET	Linear Energy Transfer
LET _d	Dosismidlet LET
LINAC	Lineær accelerator, konventionel strålebehandlingsenhed.
LS	Line Scanning (linjeskanning)
Lette ioner	Kulstof- og heliumioner
MBS	Model-Based Segmentation (modelbaseret segmentering)

Term	Betydning
MCO	Multi-Criteria Optimization (multikriterieoptimering)
MKM	Microdosimetric Kinetic Model
MU	Monitor Units (monitorenheder)
NP	Number of Particles (antal partikler). For protoner erstattes MU-felter med Number of particles (NP), hvis maskinen har Primary Dosimetry Unit indstillet til Number of Particles.
NTCP	Normal tissue complication probability (sandsynlighed for normal vævskomplikation)
OAR	Organ at risk (risikoorgan)
P+ eller PPLUS	Sandsynlighed for komplikationsfri tumorkontrol
PBS	Pencil Beam Scanning
PHY	Fysisk dosis
POI	Point of Interest (interessepunkt)
RBE	Relativ biologisk effektivitet
RBE-dosis	RBE-vægtet dosis er i RayStation, og der refereres i denne manual til RBE-dosis.
ROI	Region of Interest (interesseområde)
ROI-geometri	Den billedsætspecifikke repræsentation af et ROI
SMLC	Segmental Multi-Leaf Collimator (segmentær dynamisk multibladskollimator)
SOBP	Spread Out Bragg Peak (udspredd Bragg-peak)
SSD	Source to Skin Distance (kilde til hud-afstand)
SUV	Standardized Uptake Value (standardiseret optagelsesværdi)
TCP	Tumor control probability (sandsynlighed for tumorkontrol)
UI	Brugergrænseflade
VMAT	Volumetric Modulated Arc Therapy (volumetrisk moduleret arc-behandling)

INDEX

-kontaktoplysninger 17

B

Beskyttelse mod uautoriseret brug 142

Buildnummer 28

D

Databaseadgangstilladelser 143

Dataskommunikationsmiljø 118

Definitioner 146

Dosisberegningsmodul for proton Pencil

Beam 25

Dosiskurve

koordinatsystem 136

E

Ekstern miljøopsætning 118

Elektrondosisberegningsmodulets

præcision 23

Etiket 28

F

Fejlrapportering 17

Field coordinate system definitions

-indstillingen 125

Fotondosisberegningens algoritmens

præcision 20

G

Gantrykoordinatsystem 124

H

Hardware 16

I

Import af patientdata 116

K

Kilekoordinatsystem 128

Kollimatorkoordinatsystem 125

Koordinatsystem

dosiskurve 136

Koordinatsystemer

koordinatsystemer for

behandlingsmaskine 119

patientkoordinatsystem 119

Koordinatsystem for behandlingsmaskine ... 123

Koordinatsystem for

behandlingsmaskinen 122

Kæbenavngivningsstandard 138

L

Levetid 29

Licensbeskyttelse 142

M

Maskinskalaer 119

Myndighedsrepræsentanter 18

N

Nøjagtighed

dosisberegningsskema for
kulstofion-PBS 26
dosisberegningsskema for proton-Pencil
Beam (US/DS/Wobbling) 24
Nøjagtighed af dosisberegningsskemaet for
proton Pencil Beam 24
Nøjagtigheden af dosisberegningsskemaet for
kulstofion-Pencil Beam 26

O

Operativsystem 16

P

Patientfikationskoordinatsystem 129
Patientkoordinatsystem 120
Produktetikette 28
Produktnavn 28
Produktversion 28
Præcision
Dosisberegningsskemaet Monte Carlo for
proton PBS 25

dosisberegningsskema for proton Pencil
Beam 25
elektronosisberegningsskema 23
fotondosisberegningsskema 20

S

Scripting 116
Sikkerhedsforanstaltninger 34
Sikkerhedskopirutiner 142
Softwareens buildnummer 28

T

Test til accept af systemmiljø 118
Tilknyttet dokumentation 11
Tilsigtet brug 16
Tilsigtet bruger 16

V

Virusbeskyttelse 142



KONTAKT INFORMATION



RaySearch Laboratories AB (publ)
Eugeniavägen 18
SE-113 68 Stockholm
Sweden

Contact details head office

P.O. Box 3297
SE-103 65 Stockholm, Sweden
Phone: +46 8 510 530 00
Fax: +46 8 510 530 30
info@raysearchlabs.com
www.raysearchlabs.com

RaySearch Americas

Phone: +1 877 778 3849

RaySearch France

Phone: +33 1 76 53 72 02

RaySearch Korea

Phone: +82 10 2230 2046

RaySearch Australia

Phone: +61 411 534 316

RaySearch Belgium

Phone: +32 475 36 80 07

RaySearch Germany

Phone: +49 30 893 606 90

RaySearch Singapore

Phone: +65 81 28 59 80

RaySearch China

Phone: +86 137 0111 5932

RaySearch Japan

Phone: +81 3 44 05 69 02

RaySearch UK

Phone: +44 2039 076791