

RAYSTATION 12A SP1

使用説明



RayStation

12A

Traceback information:
Workspace Main version a733
Checked in 2022-10-13
Skribenta version 5.4.033

合格聲明

CE 2862

遵循醫療器材法規 (MDR) 2017/745。可視需要索取對應之合格聲明。

安全通知

本使用說明文件載明攸關產品使用安全的警告事項。使用時必須遵守這些事項。



預防

一般警訊旨在提醒可能有導致人身傷害的風險。這類風險通常是對患者處置不當所致。

註: 本須知提供有關特定主題的更多資訊，例如在執行使用說明中的某個步驟時要考慮的事項。

版權

本文件含受著作權保護的專利資訊。未於事前徵得 RaySearch Laboratories AB (publ) 書面同意，嚴禁影印、重製本文件之任何部分，亦不得將本文件之內容翻譯成其他語言。

保留所有權利。© 2022、RaySearch Laboratories AB (publ)。

影印資料

可應要求提供使用說明和版本須知相關文件的紙本。

商標

RayAdaptive、RayAnalytics、RayBiology、RayCare、RayCloud、RayCommand、RayData、RayIntelligence、RayMachine、RayOptimizer、RayPACS、RayPlan、RaySearch、RaySearch Laboratories、RayStation、RayStore、RayTreat、RayWorld 和 RaySearch Laboratories 標誌均為 RaySearch Laboratories AB (publ)* 的商標。

本文引用之第三方商標為其各自所有者之財產，各所有者與 RaySearch Laboratories AB (publ) 皆不具有合作關係。

RaySearch Laboratories AB (publ) 及其子公司下稱 RaySearch。

* 須在某些市場註冊。

目錄

1	簡介	9
1.1	關於本手冊	10
1.2	RayStation 系統主要應用程式	11
1.3	RayStation 文件	11
1.3.1	RayStation 系統文件	11
1.3.2	其他相關文件	12
2	產品資訊	15
2.1	應用範圍	16
2.2	預期使用者	16
2.3	預期患者群體和醫療條件	16
2.4	禁忌症	16
2.5	硬體與作業系統	16
2.6	製造商聯絡資訊	17
2.7	系統作業發生事件與錯誤之通報	17
2.8	法務代表	17
2.9	劑量計算之準確度	20
2.9.1	光子劑量引擎之準確度	20
2.9.2	電子劑量引擎之準確度	22
2.9.3	近距離治療 TG43 劑量引擎的精準度	23
2.9.4	均勻掃描/雙散射/擾動質子筆尖型射束劑量引擎的準確度	23
2.9.5	質子筆尖型射束劑量引擎之筆尖型射束掃描準確度	23
2.9.6	蒙地卡羅質子劑量引擎之筆尖型射束掃描準確度	24
2.9.7	質子線性能量轉移計算的準確性	24
2.9.8	碳筆尖型射束劑量引擎之筆尖型射束掃描準確度	24
2.9.9	碳和氮線性能量轉移計算的準確性	25
2.10	產品標籤	26
2.11	使用期限	28
2.12	監管資訊	28
2.13	機器學習的監管資訊	28
3	安全操作須知	31
3.1	安全防範措施	32
3.1.1	關於使用者責任的警告	33
3.1.2	關於安裝的警告	40
3.1.3	關於一般系統使用方式的警告	41
3.1.4	關於 DICOM 匯入的警告	42
3.1.5	關於 DICOM 匯出的警告	43
3.1.6	關於 CBCT 影像轉換的警告	45
3.1.7	關於劑量計算的警告	48

3.1.8	關於患者模組的警告	75
3.1.9	關於治療計畫的警告	77
3.1.10	關於質子及輕離子計畫的警告	79
3.1.11	關於 TomoHelical 和 TomoDirect 計畫的警告	80
3.1.12	關於 CyberKnife 治療計畫的警告	82
3.1.13	關於 BNCT 治療計畫的警告	82
3.1.14	關於近距離治療計畫的警告	82
3.1.15	關於可靠最佳化的警告	85
3.1.16	關於劑量評估的警告	86
3.1.17	關於生物最佳化與評估的警告	88
3.1.18	關於自動計畫的警告	89
3.1.19	關於射束試運轉的警告	90
3.1.20	關於指令碼的警告	94
3.1.21	關於品質保證的警告	96
3.1.22	有關 EPID QA 功能的警告	97
3.1.23	關於 RayStation 儲存工具的警告	98
3.1.24	有關機器學習的警告	98
3.1.25	有關腫瘤內科學的警告	99
3.1.26	關於碰撞檢查的警告	100
3.2	患者資料匯入	102
3.3	輸入資料	102
3.4	指令碼	102
3.5	顯示格式	102
4	安裝說明	103
4.1	安裝手冊	104
4.2	系統環境驗收測試	104
4.3	硬體診斷檢查	104
4.4	遠端環境設定	104
4.5	數據通訊環境	104
5	座標、動作和比例的顯示	105
5.1	患者座標系統	106
5.2	DICOM 匯出中的患者座標系統	107
5.3	治療機座標系統	108
5.3.1	機器座標系統概觀	108
5.3.2	機架座標系統	109
5.3.3	限束裝置座標系統	109
5.3.4	楔形濾光座標系統	113
5.3.5	患者支撐座標系統	114
5.3.6	平台離心座標系統	115
5.3.7	平台座標系統	115
5.3.8	CyberKnife 放射源座標系	116
5.3.9	患者支撐型椅子	119

5.3.10	RayPhysics 之劑量曲線座標系統 RayPhysics	121
5.3.11	設定成像儀座標系統	121
5.4	光欄和 MLC 標記標準	123
5.4.1	IEC 61217 光欄標記標準	123
5.4.2	IEC 601 光欄標記標準	124
6	系統完整性和安全性	125
6.1	防止未經授權之使用	126
6.2	備份事務和資料庫維護	126
6.3	資料庫存取權限	127
6.4	ECC RAM	127
6.5	系統停用	127
附錄 A -	定義	129
目錄	131

1 簡介

關於 RayStation

RayStation 將 RaySearch 的所有高級治療計畫解決方案全數整合於一套靈活的治療計畫系統。該多功能系統支援光子、電子、質子、碳離子、氦離子、BNCT 和近距離治療的各種治療技術計畫。它結合了多準則最佳化等功能，完全支援 4D 自適應輻射治療。RayStation 還包括機器學習功能以及 SMLC、DMLC、VMAT、3D-CRT、TomoHelical、TomoDirect、CyberKnife、PBS 和 HDR 近距離治療的最佳化演算法。

此章節

此章節包含以下段落

1.1	關於本手冊	p. 10
1.2	RayStation 系統主要應用程式	p. 11
1.3	RayStation 文件	p. 11

1.1 關於本手冊

本手冊包含一般產品資訊、安全相關資訊、安裝說明、座標系統與治療機器度量的相關資訊，以及系統整體安全相關資訊。請先詳讀本手冊再使用 RayStation 12A 系統。除非確實有遵守本手冊中的說明，否則不保證裝置能夠正常運作。請詳閱 *RSL-D-RS-12A-RN, RayStation 12A SP1 Release Notes*，這些注意事項提供關於 RayStation 12A 系統使用方式的最終說明。

本手冊內容說明的部分模組並不屬於 RayStation 12A 的標準配置，可能需另外獲得許可。

1.2 RAYSTATION 系統主要應用程式

RayStation 系統內含下列主要應用程式：



RayStation – 主應用程式，用於執行所有治療計畫相關活動。

RayStation 應用程式的說明請參閱 *RSL-D-RS-12A-USM, RayStation 12A User Manual*。



RayPhysics – 束流試運轉應用程式，能夠進行束流試運轉、電腦斷層攝影 [CT] 試運轉，以及 3D 射束模型化等活動。

RayPhysics 應用程式的說明請參閱 *RSL-D-RS-12A-RPHY, RayStation 12A RayPhysics Manual*。



RayMachine - 包含 Model Administration 模組，該模組管理用於規劃和分段的機器學習模型。

RayMachine 應用程式的說明請參閱 *RSL-D-RS-12A-USM, RayStation 12A User Manual*。



RayBiology – 可用於管理放射生物學評估與最佳化模型以及相對生物效應 [RBE] 的管理程式。

RayBiology 應用程式的說明請參閱 *RSL-D-RS-12A-USM, RayStation 12A User Manual*。



Clinic Settings – 臨床設定管理工具。

Clinic Settings 應用程式的說明請參閱 *RSL-D-RS-12A-USM, RayStation 12A User Manual*。



RayStation Storage Tool – 資料庫管理工具。

RayStation Storage Tool 應用程式的說明請參閱 *RSL-D-RS-12A-USM, RayStation 12A User Manual*。

1.3 RAYSTATION 文件

1.3.1 RayStation 系統文件

RayStation 12A 系統文件包含：

文件	說明
<i>RSL-D-RS-12A-IFU, RayStation 12A SP1 Instructions for Use</i>	本手冊內含關於 RayStation 12A 系統的法規資訊與安全資訊。
<i>RSL-D-RS-12A-RTIFU, RayStation 12A SP1 RayTreat 6A SP1 Instructions for Use</i>	本手冊內含關於 RayTreat 6A SP1 應用程式的法規資訊、安全資訊與版本須知。
<i>RSL-D-RS-12A-OPPIFU, RayStation 12A Ocular Proton Planning Instructions for Use</i>	本手冊內含關於 RayStation 12A 系統用於眼部質子計畫的法規資訊與安全資訊。

文件	說明
<i>RSL-D-RS-12A-EPIDUSM, RayStation 12A EPID QA User Manual</i>	本手冊說明 EPID QA 功能。
<i>RSL-D-RS-12A-RN, RayStation 12A SP1 Release Notes</i>	本文件提供一份摘要，內容列舉各項新功能、已知問題以及前一版 RayStation 至今所進行的變更。
<i>RSL-D-RS-12A-USM, RayStation 12A User Manual</i>	本手冊介紹了 RayStation 12A 系統的功能，並逐步說明常用操作方式。
<i>RSL-D-RS-12A-RPHY, RayStation 12A RayPhysics Manual</i>	本手冊介紹了 RayPhysics 應用程式。
<i>RSL-D-RS-12A-REF, RayStation 12A Reference Manual</i>	本手冊包含演算法說明及物理參考資訊。
<i>RSL-D-RS-12A-MLREF, RayStation 12A Machine Learning Reference Manual</i>	本手冊是 RayStation 中機器學習的參考手冊。
<i>RSL-D-RS-12A-OPPREF, RayStation 12A Ocular Proton Planning Reference Manual</i>	本手冊是 RayStation 中用於眼部質子計畫的參考手冊。
<i>RSL-D-RS-12A-OPT, RayStation 12A A Guide to Optimization in RayStation</i>	本手冊內含在 RayStation 12A 中進行最佳化的詳細資訊。

註： 對於 Service pack，只會更新相關手冊。如需 Service Pack 中更新手冊的完整清單，請參閱該特定 Service Pack 的版本須知（分別在 RayStation RN、RayCommand IFU 和 RayTreat IFU 中提供）。

1.3.2 其他相關文件

- *RSL-D-RS-12A-SEAT, RayStation 12A System Environment Acceptance Test Protocol*
- *RSL-D-RS-12A-SG, RayStation 12A Scripting Guidelines*
- *RSL-D-RS-12A-BCDS, RayStation 12A Beam Commissioning Data Specification*
- *RSL-D-RS-12A-DCS, RayStation 12A DICOM Conformance Statement*
- *RSL-D-RS-12A-SEG, RayStation 12A System Environment Guidelines*
- *RSL-D-RS-12A-ATP, RayStation 12A Product Acceptance Test Protocol*
- *RSL-D-RS-12A-SUO, RayStation 12A System Upgrade Options*
- *RSL-D-RS-12A-SEML, RayStation 12A Scripting Environments for Machine Learning*
- *RSL-D-RS-12ASP1 RTITS, RayStation RayTreat 6A SP1 Installation Test Specification*

- *RSL-D-RS-12ASP1 RTTDITS, RayStation RayTreat 6A SP1 Treatment Device Integration Test Specification*
- *RSL-D-RS-12ASP1 DCSAD, RayStation 12A SP1 DICOM Conformance Statement Accuray Driver*
- *RSL-D-RS-12ASP1 DCSID, RayStation 12A SP1 DICOM Conformance Statement IBA Driver*
- *RSL-D-RS-12ASP1 DCSPD, RayStation 12A SP1 DICOM Conformance Statement ProNova Driver*
- *RSL-D-RS-12A-CIRSI, RayStation 12A Customer Instruction for RayStation Installation*
- *RSL-P-RS-CSG, RayStation Cyber Security Guidance*

2 產品資訊

本章說明與 RayStation 12A 系統相關的重要資訊。

此章節

此章節包含以下段落

2.1	應用範圍	p. 16
2.2	預期使用者	p. 16
2.3	預期患者群體和醫療條件	p. 16
2.4	禁忌症	p. 16
2.5	硬體與作業系統	p. 16
2.6	製造商聯絡資訊	p. 17
2.7	系統作業發生事件與錯誤之通報	p. 17
2.8	法務代表	p. 17
2.9	劑量計算之準確度	p. 20
2.10	產品標籤	p. 26
2.11	使用期限	p. 28
2.12	監管資訊	p. 28
2.13	機器學習的監管資訊	p. 28

2.1 應用範圍

RayStation 是一種用於放射治療和腫瘤內科學的軟體系統。RayStation 可根據使用者輸入的資訊提出治療計畫。在提出的治療計畫由授權預期使用者審查及核准後，RayStation 也可用於實施治療。

可根據使用者的需求設定系統功能。

日本：有關在日本的應用範圍，請參閱 RayStation 的 RSJ-C-00-03 日本監管使用說明。

2.2 預期使用者

RayStation 的預期使用者應為具備臨床資格且完成系統使用訓練的工作人員。

使用者必須具備英語或所提供之其他使用者介面語言的工作知識。

2.3 預期患者群體和醫療條件

RayStation 的預期患者為合格並持有醫師執照的醫師決定適合對其腫瘤、病變和其他疾病進行放射治療或腫瘤內科治療的患者。

2.4 禁忌症

使用者負責確定每個患者的個人治療計畫和技術，這也包括確定個人治療的任何禁忌症。

2.5 硬體與作業系統

RayStation 12A 應安裝於建議螢幕解析度為 1920 x 1200 像素 (或 1920 x 1080) 的高階個人電腦上。RayStation 12A 可用於不同版本的 Windows 作業系統。關於建議的硬體和作業系統設定的詳細資訊，請參閱 *RSL-D-RS-12A-SEG, RayStation 12A System Environment Guidelines*。

安裝了 2.7.1 版 IronPython (指令碼編寫用戶端)，用於測試已安裝的軟體版本。若有推出 IronPython 更新版，可按客戶意願決定是否安裝更新版，但升級之前產生的所有指令碼必須令客戶滿意，才能運用於臨床用途。

可以利用系統安裝電腦或能夠遠端存取系統安裝電腦的用戶端執行本系統，用戶端上的遠端存取軟體會按照適合醫療造影評估的層級 (包括零失真轉圖) 執行。

已使用 CPython 2.7.14、CPython 3.6.5 和 CPython 3.8，以及 CPython 套件 pythonnet 2.5.1 與 numpy 1.19.5 對 CPython 中的指令碼進行了測試。這些版本與 RayStation 一起安裝。其他版本和/或不同的套件可以使用指令碼環境安裝，請參閱 *RSL-D-RS-12A-USM, RayStation 12A User Manual* 以取得更多資訊。

只能在經過電器故障與電磁放射適用硬體安全標準認可的電腦上使用本系統。

建議安裝新的 Windows Service Packs。這些更新由 Microsoft 全面發佈，是經過測試的安全與重大的累積更新集。另外也建議安裝針對修正作業系統相關安全漏洞而全面發佈的安全性更新。不建議安裝任何其他更新。完成所有更新後須檢查系統效能，請參閱 *段 4.2 系統環境驗收測試 第104頁*。

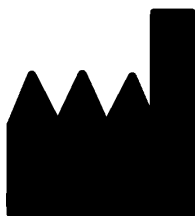
Microsoft SQL Server

建議安裝新的 SQL Server Service Pack。這些 Service Pack 是由 Microsoft 發佈和測試，包括已報告問題的累積 Hotfix 和修補程式集。在所有更新之後，必須驗證系統效能(請參閱 段 4.2 系統環境驗收測試 第104頁)。

用於計算的 GPU

用於計算的 GPU 必須擁有 ECC RAM，且 ECC 狀態必須在 GPU 驅動程式設定中啟用。可變形影像校準可能在無 ECC RAM 的 GPU 上計算。必須全程使用「系統環境準則」中註明的 GPU 驅動程式版本。如果多個 GPU 用於計算，則建議所有 GPU 都具有相同的模型。如果使用不同模型的多個 GPU，則連續計算可能不會得出相同的結果，具體取決於已使用的圖形卡。如需可支援之圖形卡的詳細清單，請參閱 RSL-D-RS-12A-SEG, RayStation 12A System Environment Guidelines。執行了附加驗證，並附 support@raysearchlabs.com 提供的證書確認。

2.6 製造商聯絡資訊



RaySearch Laboratories AB (publ)
Eugeniavägen 18C
SE-113 68 Stockholm
瑞典
電話：+46 8 510 530 00
電子郵件：info@raysearchlabs.com
原產國：瑞典

2.7 系統作業發生事件與錯誤之通報

若要向 RaySearch 通報事件和錯誤，請寄電子郵件至 support@raysearchlabs.com 與支援部門聯絡，或可致電當地支援單位。

裝置如發生嚴重事件，都必須向製造商報告。

如有相關條例規定，也需要向國家當局通報事件。對於歐洲聯盟，必須向使用者及/或患者所在的歐洲聯盟成員國主管當局通報嚴重事件。

2.8 法務代表

下表介紹法務代表並提供其聯絡資訊。

法務代表	聯絡資訊
澳大利亞贊助商	Emergo Australia Level 20, Tower II Darling Park 201 Sussex Street Sydney, NSW 2000 澳大利亞

法務代表	聯絡資訊
中國代表	RaySearch (Shanghai) Medical Device Co., Ltd Room 605, No. 1118, Pudong South Road Pilot Free Trade Zone, Shanghai 中國
香港代表	Emergo Hong Kong Limited 6/F, 100QRC 100 Queen's Road Central 香港
以色列代表	I.L Emergo Israel Ltd. Andrei Sakharov 9 Matam Park Haifa 3508409 P.O.B. 15054 Haifa 3190501 以色列
日本代表	RaySearch Japan K.K. Saiwai building, 1-3-1 Uchisaiwaicho Chiyoda-ku Tokyo 100-0011 日本
韓國代表	RaySearch Korea, LLC 11F, Sin-il Building 131 oegyero (Chungmu-ro-2-ga) Jung-gu, Seoul, P.O. Box 04537 韓國
紐西蘭贊助商	CARSL Consulting PO Box 480 Pukekohe 紐西蘭
新加坡代表	RaySearch Singapore Pte. Ltd. 260 Orchard Road #07-01/04 The Heeren, Singapore 238855 新加坡
台灣代表	Tomorrow Medical System Co., Ltd. 6F, No. 366, Chang Chun Road Taipei, 104 台灣

法務代表	聯絡資訊
泰國代表	Kamol Sukosol Electric Co., Ltd. 665 Mahachai Road, 2nd Floor Samranraj, Pranakorn Bangkok 10200 泰國
美國代理商	RaySearch Americas, Inc. The Empire State Building 350 5th Avenue, Suite 5000 New York, New York 10118 美國

2.9 劑量計算之準確度

經查證，RayStation 12A中所有劑量引擎的準確程度皆等同於其他知名獨立治療計畫系統的準確度。使用者仍需根據所有相關臨床情況驗證劑量計算結果，如需詳細資訊，請參閱段 3.1.1 關於使用者責任的警告 第33頁。

註： RayStation 射束模型在機型與特性方面是統一的。有可能會未經過 RaySearch 明確驗證的治療機設置的射束模型。

2.9.1 光子劑量引擎之準確度

RayStation 有兩個光子劑量引擎：卷積疊加和蒙地卡羅。下面介紹兩種劑量引擎的驗證策略，其後說明不同機器和治療技術的驗證範圍。蒙地卡羅劑量引擎不支援 TomoTherapy 機器。

卷積疊加光子劑量引擎的驗證策略

RayStation 驗證已針對大量的測量進行測試，包括均質和異質假體之點劑量、線劑量，使用 Delta4、MapCheck、ArcCheck、MatriXX、Octavius1500 和 PTW 729 探測器的影片及測量結果。這包括 IAEA 測試套件，其中包括一台 Elekta 機器的測量劑量，用於能量 6 MV、10 MV 和 18 MV 的多個測試案例¹。對照測量驗證的允收準則使用伽瑪準則等術語來表示（當伽瑪值為 3%，3 mm 時，若 95% 的資料點之伽瑪值低於 1 則為通過），點劑量差異和信賴水平¹。整體準確度是可接受的。一些演算法限制已列出並於本節、段 3.1.1 關於使用者責任的警告 第33頁中的 4001 警告與 RSL-D-RS-12A-REF, RayStation 12A Reference Manual 「演算法弱點」一節加以描述。

RayStation 12A內之卷積疊加光子劑量引擎已與知名獨立治療計畫系統比較，例如 Eclipse (Varian)、Pinnacle³ Radiation Treatment Planning System 7.2 (Philips)、Monaco (Elekta)、Oncontra (Elekta) 和 Precision (Accuray)。比較包括 Siemens、Elekta、Varian 和 TomoTherapy 機器的計畫。獨立治療計畫系統計算出的劑量與 RayStation 劑量之間的一致性被定義為表示對於 95% 體積的伽馬標準 [3%, 3mm]，全局伽馬²值低於 1，以及 98% 體積的伽馬標準 [5%, 5mm]，全局伽馬值低於 1。傳回的伽瑪分佈結果均在允收準則以內，因此可視為劑量引擎的計算方式等同於對照臨床系統的計算方式。

驗證以一般臨床應用為主，採用常見的 LINAC 機型，例如 Varian (600 CD、CLINAC、2100、2100 EX、2300C/D、Trilogy、配有 MLCs MLC120 的 TrueBeam、HD120、Millenium MLC、m3 和 Varian Halcyon)、Elekta (配有 MLCi/MLCi2、射束調製器和 Agility heads) 和 Siemens (Primus 配有 3D-MLC 和 Artiste)，檢查對象是能量介於 4 MV 到 20 MV 之間，以及水假體和患者幾何形狀。使用 Siemens Artiste 和 Varian Halcyon 驗證無整平濾片的傳遞。大部分資料都是透過使用葉片寬為 5mm 與 10mm 的 MLC 收集。RayStation 12A 也已透過 Varian Novalis 治療機上的 Brainlab m3 附加 MLC 進行驗證。目前尚未利用

1 IAEA-TECDOC-1540, Specification and Acceptance Testing of Radiotherapy Treatment Planning Systems, April 2007.

2 Low D.A., Harms W.B., Mutc S, and Purdy J.A., A technique for the qualitative evaluation of dose distributions, Med.Phys.25 (1998) 656-661.

其他任何治療機（例如用於 Siemens 機這類沒有備份光欄的治療機）針對 m3 MLC 進行驗證。尚未驗證過其他附加 MLC。

楔形、擋塊與錐狀之驗證

楔形僅在水中驗證。驗證重點為中央方形照野，只有少數例外。驗證及評估楔形射束模型時應格外謹慎。要驗證擋塊，就須比較 RayStation 12A 與傳回不超出允收準則之伽瑪分配結果的 Eclipse (Varian) 和 Oncentra (Elekta)，這是 IAEA 測試組合的一部分。IAEA 測試組合也包含 Elekta 楔形。只支援分散式光子擋塊。只會對 Elekta LINAC 進行錐狀驗證。

旋轉計畫之劑量計算

已針對 Varian、Elekta 和 Vero LINAC 驗證了標準 VMAT 傳遞技術。Elekta Agility、Elekta MLCi2 和 Varian 支援滑動視窗 VMAT 測序。VMAT 測序應視為相當於新的治療技術，因此必須執行射束模型和機器行為驗證以及每名患者 QA。

驗證顯示，小照野旋轉計畫的 RayStation 劑量計算對射束模型 MLC 參數高度敏感。

RayStation 12A 提供 VMAT 突發模式技術，每秒片段包含不開啟射束的 MLC 移動，每隔一個片段開啟射束但沒有 MLC 動作。突發模式技術只通過 Siemens 機驗證，只適用於此類機器。

目前只有 Vero 機器器能夠進行使用光波弧形的 VMAT (亦即附 Vero 機器器轉環的 VMAT)。原則上，移動治療床亦可建立相同的移動方式。RayStation 12A 所進行的光波弧形操作只通過 Vero LINAC 的驗證，也只適用於該類機器。

Vero 劑量計算

對於 RayStation 12A，已經驗證過 Vero 機器。CC 劑量引擎已透過比照靜態 MLC、VMAT 和光波弧形計畫的劑量測值，順利完成驗證。只有環旋轉不超過 ± 15 度的光波弧形計畫通過驗證。

Vero 的動態 IMRT (DMMLC) 尚未通過驗證，而在 RayStation 12A 中，DMMLC 不可用於 Vero 機器。Vero 驗證僅限 30 對葉片且所有葉片寬為 0.5 cm 的 Vero MLC。動態追蹤傳遞尚不是 RayStation 12A 驗證的一環。必須由使用者在啟用動態追蹤的情況下為 Vero 計畫驗證傳輸劑量。

TomoTherapy 的劑量計算

RayStation 12A 已在最新版的 TomoTherapy 機（稱為 Radixact）以及升級後可搭配 iDMS 使用的舊版 TomoTherapy 系統中驗證過 TomoHelical 和 TomoDirect 計畫的劑量計算。不支援尚未升級的舊版機。若不確定 TomoTherapy 治療機是否適用於 RayStation，請聯絡 Accuray 或 RaySearch 支援部門。

已驗證過 TomoTherapy 機（固定和動態光欄）支援的所有照野寬度，以及不同的間距、投影時間、平均開啟時間、調變係數以及目標大小和位置。

移動同步傳遞尚不是 RayStation 12A 驗證的一環。必須由使用者在啟用動態追蹤的情況下為 TomoHelical 計畫驗證傳輸劑量。

段 3.1.1 關於使用者責任的警告 第 33 頁中的警告 10172 中描述了 RayStation 12A 中的 TomoTherapy 劑量計算的附加要求。

CyberKnife 的劑量計算

已為 CyberKnife M6/S7 治療機器 RayStation 12A 驗證劑量計算。RayStation 12A 不支援舊的 CyberKnife 版本。

與使用固定錐、虹膜錐狀和 MLC 准直治療計畫的測量值相比，卷積疊加劑量引擎已獲得成功驗證。已用影片和離子室進行測量，在不同的均質和異質假體，例如 CIRS 肺假體。驗證包括不同的節點集和移動同步技術。

選取的移動同步技術對在 RayStation 中計算劑量沒有任何影響。有關使用 CyberKnife 治療機的移動同步技術追蹤目標的準確性，請參閱 Accuray。

除了與測量值比較，RayStation 劑量還曾與 Accuray 劑量引擎限制尺寸筆尖型射束 (Finite Size Pencil Beam, FSPB) 和蒙地卡羅計算的劑量比較，顯示非常吻合。

光子蒙地卡羅劑量引擎的驗證策略

光子蒙地卡羅劑量引擎在 LINAC head 中使用與卷積疊加劑量引擎相同的通量計算。MLC 細節、擋塊、錐狀、虛擬楔形和物理楔形傳遞的說明已與卷積疊加劑量引擎結合進行了徹底驗證。相同的通量計算也已使用來自卷積疊加劑量計算的代表性測量值子集，與蒙地卡羅劑量計算結合進行了驗證。選擇該子集以涵蓋不同的能量 (4 MV 至 20 MV)、LINAC 模型 (Varian 配合 MLC120, HD120 和 m3, Elekta 配合 MLC Agility 和 MLCi/i2 和 CyberKnife)、楔形 (Varian 標準楔形、EDW 和 Elekta 電動式楔形)、錐狀與擋塊、治療技術 (3D-CRT、SMLC、DMLC 和弧形治療) 以及均質和異質幾何。相較於卷積疊加劑量驗證，採用了 IAEA 測試套件 (Elekta 6 MV、10 MV、18 MV)，並新增了高解析度 AAPMTG105 測試套件 (TrueBeam 配合 6 MV、10 MV、10 MVFFF)，包括在水中具有不同幾何形狀 (板、斜入射、鼻形表面、台階) 的異質插件。

測量包括掃描的剖面、水和 CIRS 假體中的深度劑量及點測量，以及 Delta4、ArcCheck 和 MapCheck 測量。允收準則與用於卷積疊加驗證的準則相同，整體準確度是可接受的。段 2.9.1 光子劑量引擎之準確度第 20 頁中描述的大多數限制亦適用於光子蒙地卡羅劑量引擎。有關詳細資訊，請參閱 RSL-D-RS-12A-REF, RayStation 12A Reference Manual。另請參閱 段 3.1.1 關於使用者責任的警告 第 33 頁中的警告 4001。

除了基於測量的驗證外，患者的光子蒙地卡羅計算還對照 EGSnrc 對不同幾何 (板、離軸異質插件、曲面)、材料 (水、肺、骨骼、鋁、鈦)、能量 (0.5 MeV 至 20 MeV) 和視野大小 (0.4 cm x 0.4 cm 至 40 cm x 40 cm) 進行了交叉檢查。由於不再存在測量不確定性，驗證測試中使用模擬劑量的允收準則比測量的準則更嚴格；對於伽瑪 2%，2mm，所有立體像素的 95% 須有低於 1 的伽瑪值。

蒙地卡羅劑量引擎不支援 TomoTherapy 機器。尚未針對 Vero 和 Siemens LINAC 驗證計算。由使用者決定使用 Vero 和 Siemens 機器驗證 RayStation 12A 蒙地卡羅劑量計算。

2.9.2 電子劑量引擎之準確度

RayStation 12A 中的蒙地卡羅電子劑量引擎已與採用與光子一樣的伽瑪準則的 Oncentra (Elekta) 治療計畫系統進行比照。與 Oncentra 的比照包含 Elekta Synergy 機的計畫。所有個案的伽瑪分配結果均不超出允收準則，因此可視為電子劑量的計算方式等同於對照臨床系統的計算方式。

此外，RayStation 12A 中的電子劑量引擎也與下列治療機的量測值進行過比照：具備 x 光欄和 y 光欄的治療機 (Elekta 和 Varian)、搭載射束調制器的 Elekta 機，以及沒有 x 光欄的機 (Elekta Agility 和 Siemens)。

患者的電子蒙地卡羅劑量計算也與 EGSnrc 針對不同的幾何形狀、材料和能量進行了交叉檢查。

已使用含遮蔽準直照野的典型臨床應用的施源器錐筒驗證過 RayStation 12A 系統。只支援且對 Cerrobend 直型邊緣 (亦即與射束軸線平行) 進行驗證。

2.9.3 近距離治療 TG43 劑量引擎的精準度

近距離治療 TG43 劑量引擎已針對六個常見 HDR 射源 (包括 E&Z Bebig Co0-A86 和 Ir2.A85-2 射源) 的已發佈 QA 隨從資料進行了驗證。允收準則是根據局部伽瑪準則和相對劑量差異制定的。所有六個射源都通過了允收準則。

劑量引擎亦透過實施 TG43 形式 (SagiPlan、E&Z Bebig 和 Oncentra Brachy、Elekta)，針對臨床獨立治療計畫系統進行了驗證。驗證既對假體中的單個停留位置進行，亦用於子宮頸、攝護腺和乳房治療的治療計畫。此外，它已與相關患者病例的獨立蒙地卡羅劑量引擎 (EGS Brachy) 進行了比較。局部伽瑪準則用於與獨立系統進行比較。由於所有病例都返回允收準則內的伽瑪分佈，因此近接放置治療儀 TG43 劑量計算與同它進行比較的獨立系統性能相同。

還針對 EQUAL-ESTRO 實驗室測量程序進行了驗證。測量點通過了作為相對劑量差異而制定的允收準則。

RayStation TG43 劑量引擎的整體精準度符合臨床標準。然而，TG43 形式在本質上有一些限制，使用者必須知道這些限制。RSL-D-RS-12A-REF, RayStation 12A Reference Manual 中的 TG43 劑量引擎精準度和限制一節載有允收準則和劑量引擎演算法限制。

2.9.4 均勻掃描/雙散射/擾動質子筆尖型射束劑量引擎的準確度

RayStation 12A 中的均勻掃描/雙散射/擾動質子筆尖型射束劑量引擎已經使用簡化且不規則的擋塊、MLC 和補償器形狀在水中透過眾多測量結果進行過驗證，用於非旋轉和旋轉噴嘴。包括安裝於補償器以上和以下的擋塊位置之設定。以均勻掃描模式驗證 IBA 通用噴嘴，以均勻掃描模式驗證三菱 SELECT BEAM NOZZLE，以雙散射模式驗證 Mevion S250 噴嘴，以擾動模式驗證 Sumitomo HI 多用途噴嘴，以及 IBA 眼線。此外，還對獨立治療計畫系統 XiO (Elekta) 計算的異質介質中的劑量進行了驗證。

驗證允收準則是依據伽瑪值標準、SOBP 範圍及遠端劑量降落、半峰全寬 (FWHM) 與左右半影差異等特性條件而制定。整體準確度是可接受的；一些劑量引擎演算法限制已確定並於第 58 頁、關於質子 US/SS/DS/擾動劑量計算的警告中加以描述。允收準則和劑量引擎演算法限制詳見 RSL-D-RS-12A-REF, RayStation 12A Reference Manual 中的劑量引擎精度和限制一節。

2.9.5 質子筆尖型射束劑量引擎之筆尖型射束掃描準確度

RayStation 12A 中的質子 PBS 筆尖型射束劑量引擎，已在水中與多個無光欄射束設定量測值以及採用射程偏移器之設定的量測值驗證。還使用擬人假體以及獨立治療

計畫系統 XiO (Elekta) 計算的異質介質中的劑量進行了驗證。還驗證了用於PBS的 IBA 專用噴嘴，和用於線性掃描的 Sumitomo HI 專用噴嘴。

這些驗證的允收準則是依據遠端範圍、伽瑪準則及照野尺寸係數等特性條件所制定的。整體準確度是可接受的；一些劑量引擎演算法限制已確定並於 第64頁、質子PBS劑量計算警告中加以描述。允收準則和劑量引擎演算法限制詳見 *RSL-D-RS-12A-REF, RayStation 12A Reference Manual* 中的劑量引擎精度和限制一節。

2.9.6 蒙地卡羅質子劑量引擎之筆尖型射束掃描準確度

在水中透過眾多無光欄射束設置量測值、採用射程偏移器以及擋塊或MLC孔徑透過無光欄射束設置的量測值和採用射程偏移器設置的量測值，驗證過RayStation 12A中的質子PBS蒙地卡羅劑量引擎。

對於擋塊與MLC位於射程偏移器上游的系統，其中的擋塊與MLC孔徑設置已經過驗證。這是重要的注意事項，驗證及評估照野擋塊安裝於射程偏移器下游的機型設置時，應格外謹慎。

還使用擬人假體以及獨立治療計畫系統 XiO (Elekta) 計算的異質介質中的劑量進行了驗證。還驗證了用於PBS的 IBA 專用噴嘴、用於PBS的 IBA 通用噴嘴、用於線性掃描的 Sumitomo HI 專用噴嘴、用於線性掃描的 Sumitomo HI 萬用噴嘴，以及 Mevion S250i Hyperscan 射束傳輸系統。

這些驗證的允收準則是依據遠端範圍、伽瑪準則及照野尺寸係數等特性條件所制定的。整體準確度是可接受的；一些劑量引擎演算法限制已確定並於 第64頁、質子PBS劑量計算警告中加以描述。允收準則和劑量引擎演算法限制詳見 *RSL-D-RS-12A-REF, RayStation 12A Reference Manual* 中的劑量引擎精度和限制一節。

2.9.7 質子線性能量轉移計算的準確性

RayStation 12A中質子PBS蒙地卡羅劑量引擎中的線性能量轉移(LET)計算已針對參考FLUKA模擬進行了驗證。這包括水中不同照野大小的單一能量層和SOBP，以及骨骼和肺部等不同材料。為了具有可比性，在參考FLUKA模擬中對LET的相應平均值進行了評分，請參閱 *RSL-D-RS-12A-REF, RayStation 12A Reference Manual*。

這些驗證的允收準則是根據伽瑪相關要求制定的。總體準確性可以接受；但是，一些演算法限制已被確定並在 第64頁、質子PBS劑量計算警告中進行了說明。允收準則和劑量引擎演算法限制詳見 *RSL-D-RS-12A-REF, RayStation 12A Reference Manual* 中劑量引擎允收準則一節。

2.9.8 碳筆尖型射束劑量引擎之筆尖型射束掃描準確度

已在水中透過眾多無光欄光束設置量測值以及採用射程偏移器之設置的量測值，驗證過RayStation 12A中的碳筆尖型射束劑量引擎(用於輕離子、即碳離子和氦離子)。用碳離子射束的量測是在義大利帕維亞的CNAO (Centro Nazionale di Adroterapia Oncologica) 進行，而用氦離子射束的量測是在德國海德堡的HIT (海德堡離子束治療中心) 進行。

這些驗證的允收準則是依據遠端範圍、伽瑪準則及絕對劑量等特性條件所制定的，詳見 *RSL-D-RS-12A-REF, RayStation 12A Reference Manual* 中的劑量引擎。整體準確度是

可接受的；一些劑量引擎演算法限制已確定並於 第68頁、輕離子PBS劑量計算警告中加以描述。

以獨立治療計畫系統 Syngo RTPS (Siemens AG) 計算出異質介質中的劑量，並據以驗證碳離子的物理劑量與 RBE 加權劑量。另也以 TRiP98 (德國 Darmstadt 的 GSI Helmholtzzentrum für Schwerionenforschung GmbH 研發) 針對 LEM 模型，及以 iDose [日本千葉縣的國家放射科學研究所 (National Institute of Radiological Science, 簡稱 NIRS) 開發] 針對 MKM 模型計算出同質介質 (水) 中的劑量，並據以檢查驗證 RBE 加權劑量。由於傳回的伽瑪分佈結果均不超出允收準則，因此可視為碳離子PBS劑量引擎的計算方式等同於對照臨床系統計算方式。

對於氦離子，使用者定義的 RBE 模型及根據 GSI 的 LEM-IV 模型計算的初始 RBE 曲線，已透過 TRiP98 進行驗證。根據 MKM 的 RBE 加權氦離子劑量已透過 HIT 的獨立實現進行驗證。

2.9.9 碳和氦線性能量轉移計算的準確性

RayStation 12A 中碳筆尖型射束劑量引擎中的線性能量轉移 (LET) 計算已針對參考 FLUKA 模擬進行了驗證。這包括水中不同照野大小的單一能量層和 SOBPs，以及骨骼和肺部等不同材料。為了具有可比性，在參考 FLUKA 模擬中對 LET 的相應平均值進行了評分，請參閱 *RSL-D-RS-12A-REF, RayStation 12A Reference Manual*。

這些驗證的允收準則是根據伽瑪相關要求制定的。總體準確性可以接受；但是，一些演算法限制已被確定並在 第68頁、輕離子PBS劑量計算警告中進行了說明。允收準則和劑量引擎演算法限制詳見 *RSL-D-RS-12A-REF, RayStation 12A Reference Manual* 中劑量引擎允收準則一節。

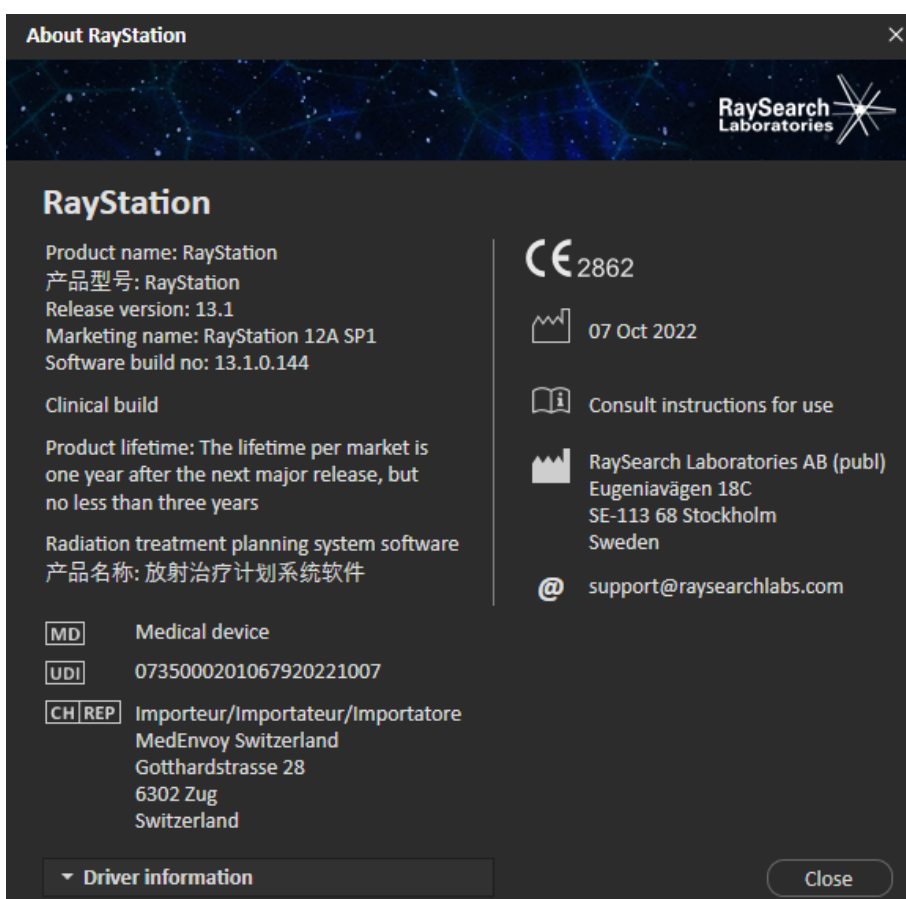
2.10 產品標籤

選擇 RayStation 功能表中的 **Help: About RayStation**，即可找出所安裝的 RayStation 12A 系統版本號。

可用於辨別下列資訊：

- 產品名稱 = RayStation
- **产品型号: RayStation** (僅適用於中國市場)
- 發佈版本 = **13.1**
- 行銷名稱 = RayStation 12A SP1
- 軟體組建編號 = **13.1.0.144**
- 臨床組建 = 表示該軟體專為臨床用途而設計。
附註：臨床安裝需要臨床組建和臨床授權。否則，標題列將顯示「不用於臨床用途」。
- 產品使用期限 = 每個市場的使用期限是下一次主要發佈後的一年，但不少於三年
- 放射治療計畫系統軟體 = 產品通稱
- **产品名称: 放射治疗计划系统软件** (僅適用於中國市場)
- **MD** = 表示產品為醫療器材
- **UDI** = 專屬的裝置識別碼
- **CH|REP** = 瑞士授權代表和進口商
- 驅動程式資訊 = 所安裝的 Mevion 點圖轉換器和 CyberKnife RAIL 版本。透過按一下箭頭展開此欄位。

-  = CE 標章與驗證機構編號
-  = 生產日期
-  = 請查閱使用說明
-  = 製造商名稱及地址
-  = 支援電子郵件地址



圖示 1. About RayStation 對話方塊。

2.11 使用期限

每個市場的使用期限是下一次主要發佈後的一年，但不少於三年。如果新的主要版本在 24 個月內發佈，則市場上對產品版本的支援將在市場出清後 36 個月內結束。否則，支援將延長並在該市場發佈下一個主要版本後 12 個月結束。當在特定市場上不再支援某版本時，其被認為在該市場的使用期限結束。

2.12 監管資訊

免責聲明

加拿大：基於管理條例規範，加拿大不適用碳和氦離子治療計畫、質子擾動、質子線性掃描、BNCT 計畫和微劑量學動力學模型。欲使用這些功能，須先申請執照。而加拿大尚未核發以下執照 (rayCarbonPhysics、rayHeliumPhysics、rayWobbling、rayLineScanning、rayBoron 及 rayMKM)。在加拿大，治療計畫的機器學習模型必須在臨床使用前獲得加拿大衛生部的核准。深度學習分段僅限於加拿大的電腦斷層掃描影像。

日本：如需瞭解日本的監管資訊，請參閱適用於日本市場的 RSJ-C-02-003 免責聲明。

美國：基於管理條例規範，美國不適用碳和氦離子治療計畫、BNCT 計畫和微劑量學動力學模型。欲使用這些功能，須先申請執照。而美國尚未核發以下執照 (rayCarbonPhysics、rayHeliumPhysics、rayBoron 及 rayMKM)。在美國，治療計畫的機器學習模型必須在臨床使用前獲得 FDA 的核准。

歐洲 SRN 號碼

根據 EU MDR – 法規 [EU] 2017/745 要求，已向 RaySearch Laboratories AB (publ) 發放了單一註冊號碼 (SRN) = SE-MF-000001908。

2.13 機器學習的監管資訊

監管說明

RayStation 中的機器學習功能在某些市場需要獲得監管核准。

對於機器學習功能未獲核准的任何市場，控制機器學習功能的相關授權將被停用，確保無法進行未經授權的使用。

機器學習模型的目的

RayStation 中的機器學習模型可用於影像分段或產生治療計畫。為了分段的目的，模型可用於畫解剖結構的輪廓。然而，這種模型不能用於畫病變的輪廓或偵測病變。模型只能用於相關數據表中為該模型定義的範圍。

機器學習模型批准

機器學習模型已調試和批准後，將被鎖定並且不能進一步發展。因此，在臨床使用期間無法對模型進行任何修改。

可用模型

由於某些市場的監管限制，使用機器學習的治療計畫可能會受到限制。

3 安全操作須知

本章說明 RayStation 12A 系統安全操作須知。

註： 請注意，其他安全相關版本須知可能會在軟體安裝後的一個月內單獨分發。

此章節

此章節包含以下段落

3.1	安全防範措施	p. 32
3.2	患者資料匯入	p. 102
3.3	輸入資料	p. 102
3.4	指令碼	p. 102
3.5	顯示格式	p. 102

3.1 安全防範措施

請遵守下列警告事項，以確保 RayStation 12A 系統運作安全。

這段

這段包含以下小節

3.1.1	關於使用者責任的警告	p. 33
3.1.2	關於安裝的警告	p. 40
3.1.3	關於一般系統使用方式的警告	p. 41
3.1.4	關於 DICOM 匯入的警告	p. 42
3.1.5	關於 DICOM 匯出的警告	p. 43
3.1.6	關於 CBCT 影像轉換的警告	p. 45
3.1.7	關於劑量計算的警告	p. 48
3.1.8	關於患者模組的警告	p. 75
3.1.9	關於治療計畫的警告	p. 77
3.1.10	關於質子及輕離子計畫的警告	p. 79
3.1.11	關於 TomoHelical 和 TomoDirect 計畫的警告	p. 80
3.1.12	關於 CyberKnife 治療計畫的警告	p. 82
3.1.13	關於 BNCT 治療計畫的警告	p. 82
3.1.14	關於近距離治療計畫的警告	p. 82
3.1.15	關於可靠最佳化的警告	p. 85
3.1.16	關於劑量評估的警告	p. 86
3.1.17	關於生物最佳化與評估的警告	p. 88
3.1.18	關於自動計畫的警告	p. 89
3.1.19	關於射束試運轉的警告	p. 90
3.1.20	關於指令碼的警告	p. 94
3.1.21	關於品質保證的警告	p. 96
3.1.22	有關 EPID QA 功能的警告	p. 97
3.1.23	關於 RayStation 儲存工具的警告	p. 98
3.1.24	有關機器學習的警告	p. 98
3.1.25	有關腫瘤內科學的警告	p. 99
3.1.26	關於碰撞檢查的警告	p. 100

3.1.1 關於使用者責任的警告



預防

務必提供充分訓練。使用者單位應確定有權執行治療計畫功能的人員接受相關訓練，能夠完成他們需執行的功能。本軟體限有權執行計畫功能且接受過治療計畫技術訓練的人員使用。使用前請詳閱所有說明。正確的臨床運用以及開立放射劑量是使用者的責任。[508813]



預防

輸入資料品質。請務必注意，輸入資料的品質對輸出的資料有絕大影響。匯入資料若有不一致，或者輸入資料單位、識別資訊、影像方向或其他品質疑似出問題，應先徹底檢查再行使用。[508811]



預防

計畫審查與核准。使用任何治療計畫資料進行放射治療之前，應將資料交由合格人員仔細審查及核准。即使是最符合最佳化目標的「最佳」計畫(射束集)，仍然可能不適合用於臨床用途。[508826, 508814]



預防

臨床運用射束模型之前，必須進行驗證。使用者須負責在使用所有射束模型建立臨床外部射束放療治療計畫之前對其進行驗證和調試。

RayStation 需由受過訓練的放射線療法專業人員使用。使用者務必謹遵 AAPM TG40、TG142、TG53、TG135、IAEA TRS 430、IAEA TRS 483 以及其他標準公佈的建議事項，從而確保治療計畫的準確度。

計算的劑量精準度直接取決於射束模型的品質。射束模型如有缺失，可能使核准劑量與實際傳遞劑量之間出現誤差。應由合格物理師審查及核准所有參數值以及計畫品保與品管。必須驗證所有試運轉的 CT 機的劑量計算。

- 必須驗證所有相關臨床情況的計算劑量；包括但不限於 SAD、SSD、照野大小、照野形狀、離軸位置 (x、y 和對角線)、準直類型、調節程度、滲漏劑量 (MU/Gy 或 NP/Gy 差異)、治療床/機架/準直儀角度、CyberKnife 節點集以及患者/假體材料組成和患者/假體材料幾何的差異。
- *RSL-D-RS-12A-REF, RayStation 12A Reference Manual* 中列出了已知限制。每個射束模型的其他操作限制都必須在驗證過程中列出，並在計畫過程中遵守。

光子：

對於下列配置，使用 RayStation 之前應格外謹慎：MLC 葉小於 5 mm、材質不同於一般患者材質、擋塊、小圓錐狀、楔形 (尤其是在離軸楔形中)、綜合 VMAT 計畫、具有小照野尺寸的旋轉計畫、Siemens mARC 計畫，以及光波弧形計畫，尤其是轉環大於 15 度者。

請注意：

- 透過 3D-CRT 驗證的射束模型不一定適用於 IMRT 計畫。
- 透過 SMLC 驗證的射束模型不一定適用於 DMLC 計畫。
- 透過 SMLC 或 DMLC 驗證的射束模型不一定適用於 VMAT 計畫。
- 透過 VMAT 驗證的射束模型不一定適用於使用滑動視窗 VMAT 測序建立的計畫。
- 為一個光子劑量引擎 (簡串捲積或蒙地卡羅) 調試的射束模型，不適合其他未調試射束模型參數的劑量引擎。

必須使用射束 3D 建模或 RayStation 驗證每個選定的治療技術。關於 C 形臂和 CyberKnife LINAC，請參閱第 9356 和 3438 條警告。對於 TomoTherapy 治療機器，請參閱第 10172 條警告。

質子：

驗證項目包括相關補償器和射程偏移器幾何、擋塊及/或 MLC 孔徑輪廓、氣隙/噴嘴位置、等中心點到表面的距離、光點調整及圖樣、布拉格峰散佈深度及調變寬度、照野大小 (另請參閱第 1714 條警告)。

關於 Mevion Hyperscan，另請參閱警告 369009。

對於輕離子：

驗證項目應包括相關氣隙/噴嘴位置、等中心點到表面的距離、光點大小及圖樣、照野大小、異質/擬人假體、CT機、射程偏移器設定、溢出劑量和輸送設定 (另請參閱第 1714 條警告)。

電子：

驗證項目必須包括相關施射源器幾何形狀、無遮蔽的照野大小、無遮蔽的照野大小和照野形狀、矩形施射源器的照野形狀方向、遮蔽材質與厚度、與等中心點的氣隙、以標定射束能量為準的 D50 水射程。只支援希洛彎管直型邊緣 (亦即與射束軸線平行)。

[4001]



預防

在臨床使用之前，必須驗證近距離治療模型。在臨床使用前，必須驗證近距離治療射源模型和應用設定。

使用者負責在臨床使用前驗證所有近距離治療射源模型和應用設定，有關更多詳細資訊，請參閱警告 283358、283879。

[285635]



預防

TomoTherapy 機器調試。在調試 TomoTherapy 機器時，大多數參數都是從 IDMS 讀取，RayPhysics 中的機器模型只需要稍作更改。在此過程中，橫剖面、光欄通量輸出係數和葉片延遲偏移將被重寫，可能需要更新。

請注意，使用 TomoTherapy 機時，必須依據量測曲線統一調整 Beam commissioning 模組中的計算劑量曲線，也就是說，輸出時的測得劑量曲線與計算劑量曲線相一致，而與射束模型的輸出無關。因此，必須使用 TomoHelical 射束調整並驗證所有照野寬度的模型輸出。如需詳細資訊，請參閱 *RSL-D-RS-12A-BCDS, RayStation 12A Beam Commissioning Data Specification*。

另請注意，在 RayPhysics 的 Beam commissioning 模組中，MLC 濾波器不屬於劑量曲線計算，只能使用 TomoHelical 或 TomoDirect 射束檢查確認其用途。

在臨床使用之前，必須透過相關的臨床治療照野射程驗證劑量計算。除了第4001條警告列出的內容外，驗證還應包括不同的光欄大小和模式、投影時間、開口分次和間距。

[10172]



預防

Mevion Hyperscan 機器調試。在調試 Mevion S250i (「Hyperscan」) 機器時，射束模型僅使用系統最高傳輸能量之資料輸入。不過，臨床使用前須依據臨床治療照野的全部射程驗證劑量計算結果。對於涵蓋所有 Mevion 能量選擇器之射程偏移器的能量而言，驗證不同照野大小的範圍和絕對輸出特別重要。

有孔徑射束之劑量計算的驗證也很重要 (動態和靜態皆是)。於 RayStation 中，此類射束透過擋塊進行計畫。然後，Mevion 適應孔徑將嘗試調整其位置與葉片，以重現所需的擋塊輪廓。此驗證應包括不同大小的照野，包括具有非直邊的照野 (複雜的目標形狀)。 [369009]



預防

NCT 機器調試。RayStation 中特定劑量引擎版本的機器調試應始終與治療傳輸系統和劑量發動機製造商保持一致。 [611928]

**預防**

CyberKnife 的碰撞偵測。 在 RayStation 中執行的碰撞偵測不能保證碰撞都能偵測到。在傳輸前，使用者須驗證傳輸系統會執行碰撞偵測。

[339623]

**預防**

檢查確認擋塊/阻斷器。 一定要檢查確認在射束設計模組中建立的擋塊和電子束阻斷器在物理概念上是否可行。在 RayStation 中無法定義任何擋塊製造約束條件。

以質子擋塊而言，自動產生擋塊工具會將擋塊銑具的尺寸列入考量。不過，您仍然可以取得無法使用手動編輯/建立擋塊工具製造的擋塊。因此，可以在擋塊編輯完畢後手動執行銑具演算法。但是，由於非自動程序，使用者就有責任檢查確認擋塊在物理概念上是否可行。

一定要根據擋塊孔徑列印資料檢查建好的擋塊。[508816]

**預防**

檢查確認擋塊/阻斷器列印資料的比例。 印表機設定會影響列印資料中擋塊/阻斷器的實際尺寸。在使用擋塊/阻斷器列印資料製造或檢查確認擋塊/阻斷器之前，一定要檢查 x 軸和 y 軸的比例是否相等，且檢查確認比例的 1 cm 確實與尺規測得的 1 cm 等長。[508818]

**預防**

檢查確認 ROI/POI。 使用重點區 (ROI) 和重點 (POI) 進行治療規劃或評估之前，一定要全面檢查兩者。[508820]



預防

檢查 4DCT 投影。使用者應先檢查 4DCT 投影產生的影像集，再使用該影像集進行治療規劃或評估。需以投影影像集對照 4DCT 群組中的影像集，以利檢查確認 Hounsfield 單位與對應密度是否符合期望值。可以透過檢查患者畫面中的 HU 值，以及計算 Plan Evaluation 模組中的評估劑量來執行。

投射影像集的幾何特性，如：方向、位置和大小也應該和原始 4DCT 來比對。要進行這方面的比對，可以在 Structure Definition 模組或 Image Registration 模組中接合投影影像集與原始 4DCT 影像集，再行檢查確認兩者是否正確對準。[117566]



預防

透過調整 HU 取得的影像比重表。使用透過調整 HU 取得的影像集比重表時，使用者一定要先妥善檢查比重表結果，才能運用該比重表計算劑量，這一點非常重要。調整過的比重表會直接影響劑量計算結果。[125272]



預防

患者設置。患者設置對話方塊及計畫報告均會顯示關於患者定位的治療床移位(平台平移)說明。

預設的治療床移位說明是「Patient」(患者)，也就是說，Patient setup(患者設置)對話方塊中的治療床移位說明是以患者解剖方向為準。

如有需要，可以將治療床移位說明變更為「Couch」(治療床)，亦即將 Patient setup(患者設置)對話方塊中的治療床移位說明改為以治療床移位方向為準。治療床移位說明需在 Clinic Settings 應用程式中變更。

在臨床使用前，一定要檢查確認 RayStation 及計畫報告中顯示的治療床移位是否符合預想，也符合臨床實務規定。

請注意，患者設定的另一個選項是，根據 DICOM 標準匯出治療床移位。可以在 RayPhysics 中選擇此選項。

[9101]

**預防**

在計算劑量前，請檢查 **frame-of-reference registration**。在 Dose Tracking 模組中使用匯入或由治療定位校準建立的 **frame-of-reference registration** 計算分次劑量之前，一定要先檢查這些登錄資料，這一點格外重要。
(360380)

**預防**

美國銷售限制美國聯邦法及州法規定，本產品銷售對象僅限醫師或持有醫囑者。

(4782)

**預防**

單一登入設定。如果在「診所設定」中使用了單一登入設定，則當工作站處於無人值守狀態時，未經授權的使用者可能能夠在 RayStation 中進行身份驗證。身份驗證是以已登入使用者的名義完成。

(578762)

**預防**

驗證附件代碼。可以為光子和質子擋塊、電子遮蔽和質子補償器輸入附件代碼。使用者必須驗證 RayStation 中輸入的附件代碼是否與治療期間要使用的物理附件相匹配。如果在 RayStation 中修改了擋塊、遮蔽和補償器，則 RayStation 不會自動使附件代碼失效。如果附件代碼已變更，擋塊、遮蔽和補償器不會在 RayStation 中失效。使用者有責任確保輸入正確的附件代碼，並在必要時進行更新。

(574934)

3.1.2 關於安裝的警告



預防

顯示設定。請注意，RayStation 系統的視覺輸出效能取決於螢幕校準、解析度以及其他硬體特定參數。請確認螢幕輸出符合臨床作業的用途。
(366562)



預防

硬體/軟體平台。只要變更硬體或軟體平台，就一定要執行「系統環境驗收測試」。(366563)



預防

安裝測試。使用者必須在使用者單位額外進行以安裝與設定 RayStation 系統為主的測試。(366564)



預防

使用非 ECC GPU 記憶體。用於計算的 GPU 必須具有 ECC RAM，並且必須在 GPU 驅動程式設定中啟用 ECC 狀態。然而，可變形影像對位可以在沒有 ECC RAM 的 GPU 上計算。

(8453)



預防

更新電腦/驅動程式可能會影響 GPU 的劑量計算。如使用 GPU，GPU 上的劑量計算在有任何硬體或軟體平台（包括作業系統 Service Packs）變更後，均須再次驗證。只要執行 *RSL-D-RS-12A-SEAT, RayStation 12A System Environment Acceptance Test Protocol* 和使用 GPU 為所有計算執行自檢即可驗證。

(4039)

3.1.3 關於一般系統使用方式的警告



預防

執行多例 RayStation。執行多例 RayStation 時請格外謹慎。一定要確認操作對象 (患者) 是否正確。

[3312]



預防

計算獨立劑量。須確定所用的獨立劑量計算系統確實是獨立的。有些系統看似適合進行獨立劑量計算，實際上完全不是獨立系統，因為劑量引擎是由 RaySearch 製造的，並且使用相同的光子劑量計算演算法，可能也和 RayStation (例如 Compass (IBA)) 採用一樣的代碼。

[6669]



預防

變更自動復原模式時要小心。自動復原資料儲存於資料庫中或磁碟上。如果自動復原模式已關閉，或者儲存區域在舊儲存位置仍有自動復原資料時發生變更，則該資料不再有用，並且 RayStation 可能無法刪除。必須手動刪除舊儲存位置中的資料。

[282521]



預防

報告範本命名。使用者建立的報告範本不一定需要包含有關患者、計畫、射束集等的所有資訊。例如，報告範本只能包含當前選定的射束集。建立報告範本時，請使用明確的命名約定。 [5147]



預防

改變了具有背景劑量的射束集處方的行為。從 RayStation 11A 中，處方將總是為目前的射束集規定劑量。與射束集設定 + 背景劑量相關的處方（在 11A 之前的版本 RayStation 中定義的）已不再使用。使用此類處方的射束集無法獲得核准，並且當射束集以 DICOM 匯出時，將不會包含處方。

從 RayStation 11A 中，處方百分比不再包含在匯出處方劑量水平中。在 11A 之前的 RayStation 版本中，在 RayStation 中定義的處方百分比包含在匯出的目標處方劑量中。這已經在版本 11A 中改成讓只有 RayStation 中定義的處方劑量匯出為目標處方劑量。此變更也影響匯出的標稱貢獻。

在 11A 之前的 RayStation 版本中，在 RayStation 計畫中匯出的劑量參考 UID 是基於 RT 計畫/RT 離子計畫的 SOP 實例 UID。這已經變更成使不同的處方可以有相同的劑量參考 UID。由於此變更，使用 11A 之前的 RayStation 版本導出的劑量參考 UID 計畫已更新，以便在計畫被重新匯出時，將使用不同的值。

[344549]

3.1.4 關於 DICOM 匯入的警告



預防

影像集完整性。DICOM 無法檢查確認連續影像的所有影像切片是否全數納入。使用者一定要在匯入後手動檢查確認。[508830]



預防

匯入的劑量。核准計畫的匯入劑量將自動視同臨床劑量。[508831]



預防

對於匯入的劑量，未就如何計算劑量做出假設。當 RayStation 中用於計算劑量的數據與計算匯入劑量所用的數據不同時，該劑量不會失效。即使匯入的劑量最初在 RayStation 中計算，這也適用。例如，如果以密度覆蓋或變更外部 ROI 來修改結構集，匯入的劑量不會失效。

[224134]



預防

DICOM 匯入程序會捨棄分次設計。將 DICOM 計畫匯入到 RayStation 時會捨棄分次設計。因此，即便原始計畫註明的是交錯型態，仍然會將匯入階段建立的射束集設為連續傳送。

此外，射束集順序中註明的傳送順序不一定會與預定的傳送順序一致。因此，匯入後不應進行任何以正確分次設計為準的活動。例如，此時的匯入計畫生物效應報告結果就會不正確。{119127}



預防

透過 DICOM 為質子計畫匯入目標處方劑量。當匯入 DICOM 質子計畫時，從目標處方劑量 {300a,0026} 匯入的值將在 RayStation 中被解釋為 RBE 加權處方劑量。{611725}



預防

使用 DICOM 匯入過濾器後匯出。執行 DICOM 匯入時，避免匯出 DICOM 匯入過濾器已經修改過的資料。如此即能避免建立帶有相同 DICOM UID 的不同檔案。{508832}



預防

使用儲存 SCP 時沒有標出任何錯誤。若因傳輸工作階段發生錯誤或無法將檔案寫入磁碟等原因，導致使用儲存 SCP 匯入患者資料時未完整匯入，RayStation 中不會出現任何提示。{508833}

3.1.5 關於 DICOM 匯出的警告



預防

匯出失敗。從系統匯出資料時，一定要檢查確認匯出成功。若因硬體故障或操作系統錯誤等導致匯出中斷，請刪除所有已匯出的資料，然後重新開始匯出。{508805}



預防

匯出 DICOM RT 結構集。RT 結構集的 DICOM 匯出結果會將所有 ROI 轉換成輪廓，其中不會包含任何超出上/下影像集切片的結構部分。

以網線或立體像素呈現的 ROI 幾何會出現這種情況。這類幾何通常是使用模型分段、圖譜分段，或是在 RayStation 中使用 3D ROI 互動工具建立的。DICOM 匯出結果只會處理影像切片上的輪廓，也就是說，匯出結果不會包含超出影像集第一片或最後一片切片的部分。因此，經 DICOM 匯出/匯入 RayStation 或外部系統後，結果並不會一致。[508804]



預防

自 RayStation 系統傳輸治療參數應使用 DICOM 匯出。務必使用 DICOM 匯出功能，自 RayStation 系統匯出治療計畫的控制點。使用者不應手動傳輸這些設定。[508803]



預防

經 DICOM 匯出的 Vero 計畫。DICOM 將含多個等中心點的計畫匯出至 Vero R&V 系統時，必須格外謹慎。必須執行 DICOM 匯出兩次，一次須勾選 ExacTrac Vero 核取方塊，另一次則不勾選該核取方塊。[125706]



預防

透過 DICOM 為質子計畫匯出目標處方劑量。在 DICOM 匯出的質子計畫中，匯出到目標處方劑量 [300A,0026] 的值將始終為 RBE 加權的處方劑量。[611723]



預防

DICOM 中的多層孔徑 (MLA) 是透過私有屬性進行傳達的。使用 MLA 時的孔徑輪廓點僅在私有屬性中匯出。系統如不了解這些私有屬性，治療計畫的照野不會顯示為準直。這些資訊在劑量測定方面高度相關，相應的劑量跟非準直計畫的劑量有所不同。使用者必須驗證接收系統是否讀取私有屬性，以及這些屬性是否傳播到處理機器的傳輸說明。私有屬性的詳細資訊，請參閱 *RSL-D-RS-12A-DCS, RayStation 12A DICOM Conformance Statement*。 [610855]



預防

匯出至 iDMS 時發生事務錯誤。匯出計畫時若有錯誤，RayStation 也可能不會出現提示。操作員必須在 iDMS 中檢查確認患者及計畫狀態。 [261843]



預防

處理具有相同 SOP 實例 UID 的 DICOM 物件。在某些情況下，RayStation 可以生成具有相同 SOP 實例 UID 但具有不同內容的 DICOM 物件。如果兩個具有相同 UID 的物件被發送到同一個目標 (例如 PACS 系統)，結果將取決於是否實現接收系統。使用者需要手動驗證正確的物件是否用於正確的任務。

[404226]

3.1.6 關於 CBCT 影像轉換的警告



預防

原始影像和參考影像上的外部 ROI。如果外部 ROI 與要轉換的影像或參考影像中的患者輪廓不對應，則轉換可能不正確。原始影像中外部 ROI 之外的區域將不會針對假影進行校正。

[405748]



預防

校正 CBCT 的視野 ROI。視野 ROI 之外的區域是從參考影像對應的。使用者必須認識到，這可能與患者目前的實際幾何形狀不符。如果這些區域中的變形對準照野不正確，則對應區域將不正確。

[405749]



預防

虛擬 CT 的視野 ROI。如果視野 ROI 用作輸入，則不相符的低密度區域將不會被來自該 ROI 之外的校正 CBCT 的值取代。因此，視野 ROI 必須包含可能需要這種取代的所有區域。

[405750]



預防

參考 CT 未覆蓋整個 CBCT 體積。CBCT 影像中未納入 CT 影像中的解剖區域，沒有足夠的資訊作為影像修正的依據，因此可能沒有被充分修正。

[405786]



預防

在虛擬 CT 上進行輪廓修整。虛擬 CT 是透過首先將參考 CT 變形為原始 CBCT，然後取代不相符的低密度區域來建立的。虛擬 CT 在所有其他區域中將與變形 CT 中相同。因此，虛擬 CT 中的幾何形狀可能與原始 CBCT 影像中的幾何形狀不相符。輪廓修整最好在原始 CBCT 上執行，或在使用校正 CBCT 演算法轉換的影像上執行。

[405815]



預防

參考 CT 中的材質覆蓋。如果材質覆蓋用於校正參考 CT 中的假影或其他不正確的 HU 值，請注意，原始 HU 值將用於建立轉換後的影像。因此，轉換後的影像中的相同區域也可能顯示不正確的強度。使用者應該檢查這些區域並考慮對轉換後的影像也使用材質覆蓋。

[405752]



預防

影像轉換演算法調試。轉換演算法的調試表示該演算法被認為能夠產生臨床上可接受的影像。在調試演算法之前，應對該演算法產生的轉換影像進行驗證。驗證應包括與(臨床品質的)CT影像的劑量比較，其中CT患者解剖盡可能接近要轉換的影像中的解剖。可以透過使用同一天的影像以及在具有重大解剖差異的區域中進行密度覆蓋來減少解剖差異的影響。該驗證必須涵蓋與影像系統相關的所有可能的影像協定和解剖部位的足夠數量的案例。

[280182]



預防

核准校正的CBCT影像。當核准校正的CBCT影像時，確保影像品質足以被認為適合臨床劑量。這需要確保重要的患者組織具有準確的HU值，並且CBCT假影已得到充分校正。

如果區域已從參考CT複製過來，請確保這些區域看起來是正確的，並且在區域之間具有平滑的過渡。透過將校正的CBCT與影像直方圖中的參考CT進行比較，可以偵測到主要組織HU值的不準確之處，從而確保重要的組織峰大致位於相同的值。透過在差異融合視圖中將校正的CBCT與變形的參考CT進行比較，可以識別校正的CBCT中校正不足的區域。所有觀察到的差異都應該很小，或者與解剖學差異或雜訊有關。如果存在尚未充分校正的不可忽略的假影，則可以透過材質覆蓋來處理這些區域。

[464657]



預防

核准虛擬CT影像。在核准虛擬CT影像時，請確保影像品質足夠，並且解剖結構與原始CBCT中的解剖結構足夠接近，以被認為適合臨床劑量。在虛擬CT中檢查所有重要的空氣/肺部區域在解剖學上是否正確，以及患者輪廓是否與原始CBCT很好地對應。

虛擬CT和原始CBCT之間的比較，可以在融合視圖中使用各種融合模式進行。虛擬CT中已在解剖學上校正的空氣/肺部區域，可以透過將虛擬CT與變形的參考影像進行比較來識別。確保這些區域對應於真實的解剖結構，而不是實質性的假影。

[464658]

3.1.7 關於劑量計算的警告

關於一般劑量計算的警告



預防

劑量計算區域。劑量計算區域限於劑量格線和由劑量計算 ROI 組成之區域的交點。劑量計算 ROI 包括外部 ROI、支援和固定 ROI，以及指定給外部光子和電子射束的填充 ROI。將沒有劑量進入劑量計算區域以外的區域。

外部射束治療

對於外部射束治療，在劑量計算區域之外將忽略影像資料中的所有重要資訊。對於除電子以外的所有模態，劑量計算區域外的體積被視為放射傳輸中的真空(沒有交互作用)。對於電子，使用空氣代替真空，在放射傳輸中具有散射和能量損失。如果射束的任何部分與劑量計算區域中未包括的影像資料相交，RayStation 將無法計算正確的劑量。如果劑量計算 ROI 未涵蓋所有相關影像資料，或者如果劑量格線不包括劑量計算 ROI 的相關體積，則可能會發生這種情況。

如果射束的任何部分進入劑量格線未覆蓋的劑量計算 ROI 表面，預計劑量存在較大誤差。如果使用過小的劑量格線，則在劑量格線的退出邊緣也可能出現劑量誤差，因為沒有考慮從劑量格線外部的散射。如果劑量格線未覆蓋退出邊緣的適當區域，RayStation 中將不發出警告。

近距離治療 [TG43 劑量引擎]

TG43 近距離治療劑量計算是基於水中測量和模擬的資料驅動模型。劑量計算將忽略任何重要資訊，將全體積視為劑量計算區域內外的水。這對劑量計算區域有兩個影響：

- 劑量計算 ROI 表面上的劑量可能不正確，因為假定有無限散射介質，而忽略低密度介面。
- 如果劑量格線未覆蓋整個外部 ROI (或任何其他劑量計算 ROI)，則劑量在劑量格線的邊緣仍是正確的，因為所有使用中停留點都在劑量格線內。在 RayStation 中，如果外部 ROI 之外有使用中停留點，則無法計算劑量。在外部 ROI 的內部，劑量格線必須覆蓋所有使用中停留點，包括至少 3 公分的邊距，以確保考慮接近射源的高劑量值。

[9361]

**預防**

務必將正確的 ROI 指定為外部 ROI。一定要驗證外部 ROI 是否覆蓋所有目標 ROI 與 OAR。若整個 ROI 未包含在外部 ROI 的話，劑量體積直方圖可能計算錯誤。

(9360)

**預防**

確認劑量格線覆蓋所有預定的 ROI。DVH 和劑量統計計算僅包含劑量格線覆蓋的局部 ROI。

(9358)

**預防**

劑量格線解析度會影響劑量。劑量格線解析度和對準可顯著影響劑量輸出和形狀。請確保使用考慮照野大小、調節和患者幾何形狀等因素的適當劑量格線。

(2305)

**預防**

像素填補。若劑量計算所用的區域出現像素填補，計算劑量可能會不正確。請確認填補像素的 Hounsfield 單位符合所需密度，或者務必新增一種覆蓋像素填補區域的材質。

若 CT 影像已經排除治療時會使用的材質，以及位於放射散射區域內的材質，則不建議使用像素填補值。反之，為每一項材質新增材質覆蓋即可在計算劑量時包含該項材質。若不這麼做，計算劑量時可能會出錯。

若 CT 影像包含放射傳輸的一切重要元素，但外部 ROI 以對應高密度 Hounsfield 單位的像素填補值覆蓋影像部分，計算劑量時可能會出錯。

(9354)



預防

多個結構組的材質覆蓋。若定義了 ROI 的材質覆蓋，而 ROI 所用的影像集並未定義任何幾何形狀，計算劑量時不會出現警告。

{9353}



預防

CT 密度用於非人體材質。調整 RayStation 劑量計算，以便與 CT 資料一起用於人體內常見的材質。對於非人體材質，使用密度覆蓋通常比使用 CT 資料資訊更準確。這適用於射束結構以及患者體內植入物的支撐、固定和填充類型的 ROI。如果打算覆蓋 CT 密度，請確保已將材質覆蓋指定給 ROI。如果未指定材質，則在劑量計算之前不會發出警告。

{404666}



預防

需為射束指定填充 ROI。填充 ROI 視同射束特性。必須為射束指明填充 ROI，才能使用其傳輸放射線，計算特定射束的劑量。若所有射束使用同一個填充，必須分別為所有射束指定該填充。計算劑量時根本不會包含未指定給計畫中任何射束的填充。{136280}



預防

使用固定及支撐型 ROI。固定及支撐型 ROI 適用於患者支撐、固定或靜止裝置，也只能用於主要在患者輪廓以外的結構。若要在外部 ROI 內進行材質覆蓋，一定要使用其他類型的 ROI。若固定或支撐 ROI 主要位於外部 ROI 以外，與外部 ROI 可稍微重疊。若使用主要位於患者輪廓範圍內的固定或支撐 ROI，計算同時被外部 ROI 與固定/支撐 ROI 貫穿之立體像素的質量密度時可能會出錯。此類效應的詳細資訊，請參閱 *RSL-D-RS-12A-REF, RayStation 12A Reference Manual*。{262427}



預防

MR 計畫：指定容積密度。 RayStation 計畫若只以 MR 影像為基準，則依賴使用者指定的容積密度。請注意，若針對特定設定/區域使用均質材料指定容積密度，會導致無法接受的劑量測定錯誤。 [254454]



預防

MR 計畫：幾何失真與視野。 計畫所用的 MR 影像必須包含可忽略幾何失真。RayStation 不含任何失真校正演算法。MR 影像應覆蓋患者輪廓。 [261538]



預防

對比度增強 CT。 用於增強 CT 影像集的對比劑將影響 HU 值，這可能導致計畫和傳輸劑量之間的差異。建議使用者完全避免使用對比增強型 CT 影像集進行治療計畫，或確保正確指定對比度區域的材質覆蓋。

[344525]



預防

確保使用不同劑量引擎計算的劑量是相容的。 如果演算法之間的劑量慣例不同並且計畫對高 Z 材質中的劑量敏感，則必須小心組合或比較使用不同劑量引擎 (例如，備用、協同最佳化、背景劑量、劑量總和) 計算的劑量。

電子和質子蒙地卡羅劑量引擎報告了在媒介中放射傳輸時對水的劑量。質子和輕離子筆尖型射束劑量引擎報告了對水的劑量。光子簡串捲積劑量引擎透過在不同密度的水中放射傳輸時計算對水的劑量，當在媒介中計算時，該屬性介於對水的劑量和對媒介的劑量之間。RayStation 12A 的光子蒙地卡羅劑量引擎報告了在媒介中放射傳輸時對媒介的劑量。當在媒介中傳輸時，已發現對於骨骼以外的組織 [1-2%] 來說，光子對水的劑量和對媒介的劑量之間的差異很小，但對於骨骼 (10%) 或其他高 Z 材質來說，差異可能會變得相對較大。

匯入劑量的劑量慣例對於 RayStation 屬未知，如果計畫對高 Z 材質中的劑量敏感，並且該劑量用作背景劑量或用於劑量模擬，則應謹慎處理。

[409909]

關於電子劑量計算的警告



預防

容許統計不確定性上限不會影響已經計算完成的臨床蒙地卡羅劑量。當在 ClinicSettings 中變更臨床蒙地卡羅電子劑量的容許統計不確定性上限時，計算好的劑量不受影響。變更之前計算出的劑量可能會因此標示為臨床劑量，雖然它們具有統計不確定性，重新計算也不會影響臨床劑量。

[9349]



預防

小遮蔽尺寸的電子劑量計算。針對 RayStation 電子劑量計算報告對小遮蔽尺寸計算輸出的精度有限。對於 $4 \times 4 \text{ cm}^2$ 的遮蔽尺寸，報告的測量和計算輸出之差大於 3%；而對於 $2 \times 2 \text{ cm}^2$ 的切口尺寸，報告的測量和計算輸出之差大於 5%。

使用者需要瞭解此限制，並完全驗證對小遮蔽尺寸計算的電子劑量輸出。

[142165]

關於光子劑量計算的警告



預防

CBCT 光子劑量計算。使用 CBCT 影像系統計算劑量可能不如使用 CT 影像系統準確。準確性將取決於劑量計算是基於修正的 CBCT、虛擬 CT 還是直接指定密度表的原始 CBCT 影像。在將 CBCT 劑量用於臨床決策之前，必須由診所驗證密度值的準確性。僅光子支援 CBCT 影像資料集的劑量計算。

[9356]



預防

CBCT 密度表的指定。為了在劑量計算中直接使用原始 CBCT 資訊，RayStation 將使用特定於影像的 CBCT 密度表。由於與通常為 CT 指定的密度級相比，為 CBCT 指定的密度級是有限的，因此 CBCT 影像的劑量計算可能不如使用 CT 影像或轉換後的 CBCT 影像那麼準確。使用具有指定密度表的 CBCT 計算劑量的準確性與該表的調整，以及患者的真實密度與表中選定密度的對應程度有關。

使用比重表計算劑量之前，一定要審查比重表。審查時可以重點檢查「建立 CBCT 比重表」對話方塊中選定的切片，這裡會顯示比重表的效應。

(9355)



預防

容許統計不確定性上限不會影響已經計算完成的臨床蒙地卡羅劑量的臨床狀態。當在 ClinicSettings 中變更臨床蒙地卡羅光子劑量的容許統計不確定性上限時，計算好的劑量不受影響。變更之前計算出的劑量可能會因此標示為臨床劑量，雖然它們具有統計不確定性，重新計算也不會影響臨床劑量。

(399)



預防

射束模型中未考慮 MLC 準直照野的 CyberKnife Y 剖面中的不對稱性。對於最大的 MLC 準直照野，LINAC 的 Y 剖面 CyberKnife 顯示了固有的不對稱性。射束模型沒有考慮及此，且傳輸和計算劑量之間的差異可能會出現在由固定的 Y 光欄（MLC 的側保護板）準直照野中，或在 Y 光欄旁邊的幾個關閉葉片對出現。

使用者應注意此限制，並且在調試 RayStation 與隨後的患者特定品保中檢查這種行為時要特別仔細。

(344951)

近距離治療劑量計算警告



預防

TG43 劑量計算的有效性。 TG43 劑量計算基於許多假設：[1] 射源周圍的所有組織都是水等效，[2] 每個射源必須被足夠大的患者體積包圍，以保持共識資料集的有效性，[3] 任何屏蔽效應都可以忽略。不符合這些假定條件的情況包括：射源靠近氣腔或金屬植入物的計畫、包括施射源器屏蔽的設定和放置在皮膚附近的射源。

使用者必須瞭解這些假設，以及它們將如何影響劑量計算。

[283360]



預防

TG43 參數的正確性。 近距離治療 TG43 劑量計算的準確性強烈地依賴於所使用的 TG43 參數的正確性。如果可用於現有射源，強烈建議使用 HEBD 報告 (Perez-Calatayud 等人，2012 年) 或類似報告中已發佈的共識資料。徑向劑量函數和各向異性功能的解析應遵循 TG43u1 報告 (Rivard 等人，2004 年) 和 HBD 報告中提出的建議。使用者負責驗證 TG43 參數輸入是否正確，無論是輸入資料的使用者還是製造商。使用者還必須使用輸入的參數檢查劑量計算演算法的準確性。

[283358]



預防

近距離治療中的通過劑量。 劑量計算中未考慮在停留位置之間實施的劑量，以及來自和到後荷機的入口和出口劑量。這些通過劑量依賴於射源強度和射源在 HDR 近距離治療通道內的實際移動 (速度和加速度)。在某些情況下，通過劑量可能達到臨床顯著水準，特別是高射源強度、射源移動緩慢以及 HDR 近距離治療通道數量較大時，導致射源在通過過程中花費大量時間。使用者應瞭解此限制，並評估在哪些情況下，通過劑量可能成為每個後荷機和射源的問題。

[331758]



預防

在磁場中實施HDR近距離治療。如果在磁場中進行HDR近距離治療(例如在MRI期間實施)，則實施劑量和使用TG43形式計算的劑量之間可能存在較大差異。已發佈的TG43參數的推導不包括磁場，因此在劑量計算中將忽略對劑量分佈的任何影響。如果要在磁場中實施治療，使用者必須瞭解此限制。對於 ^{60}Co 射源及大於1.5 T的磁場強度，應特別小心。

[332358]

關於計算質子與輕離子劑量的一般警告事項



預防

質子與輕離子計畫的CT比重校準。在RayStation中，計算質子與輕離子劑量時會和計算質子劑量一樣使用同一個CT比重校準曲線。請注意，CT校準結果要正確，條件就是質子與輕離子劑量計算結果要比光子劑量計算結果高出甚多。透過質子或電子用途驗證的CT校準可能不足以用於進行質子和輕離子劑量計算。當使用CT對停止功率比(SPR)校準曲線時，對質子和輕離子劑量計算所用CT校準的正確性和驗證也適用較高的要求。

[1714]



預防

不在RayStation中計算準離散溢出劑量。準離散PBS計畫的計算方式比照分段式PBS計畫的計算方式，會忽略光點與光點之間的溢出劑量。試運轉RayStation及進行患者特定的品保程序時，使用者應評估計算計畫與施打計畫之間的劑量差異。[123711]



預防

質子和輕離子 PBS 計畫之劑量格線效應。 RayStation 中的筆尖型射束劑量引擎橫向計算每個立體像素中心點到沿整合深度劑量 (IDD) 立體像素的平均劑量，並以這個劑量值代表整個立體像素中的劑量，同時 RayStation 蒙地卡羅劑量引擎會計算立體像素中的平均沉積劑量。也就是說，解析時的劑量若差異小於目前劑量格線，則計算劑量時可能加以忽略。使用者有責任選擇根據每份計畫選擇適當的劑量格線解析度，但對於低能量質子照野以及沒有紋波濾波器的輕離子照野，布拉格峰可能非常陡，就連 RayStation 中最高的劑量格線解析度 (1 mm) 也無法解析布拉格峰，導致與傳輸劑量相關之計算劑量的全面低估。這可能生成提供傳輸劑量高於預期的治療計畫。

注意此劑量計算限制。欲判斷差異是否顯著，請在進行患者特定的品保程序時多加小心。

(439)



預防

MLC 葉片間的質子洩露。 在 RayStation 質子劑量引擎中，準直 MLC 被認為是有鋸齒形輪廓的照野擋塊，這代表劑量引擎沒有處理相鄰的葉片間或封閉葉片端的實際洩漏。已計算計畫與已傳輸計畫間的劑量差異需要在 RayStation 中調試及患者特定品保中由使用者進行評估。 [371451]



預防

非準直 MLC 葉片於質子劑量計算之效應。 在 RayStation 中，質子劑量引擎只會當 MLC 被認為有準直功能時將 MLC 葉片考慮在內。若 MLC 葉片位於最收縮的位置 (於噴嘴內部維度的外側) 或 MLC 葉片位於擋塊開口外側，MLC 葉片會被認為是非準直。任何來自這些 MLC 設置於劑量分佈的效應不都會反映在劑量計算中。已計算計畫與已傳輸計畫間的劑量差異需要在 RayStation 中調試及患者特定品保中由使用者進行評估。 [371452]



預防

封閉 MLC 葉片可能沿中心軸線定位。若自動或手動定位 MLC 葉片，將自動設定封閉葉片對之位置。在某些情況下，因為其他 MLC 葉片定位限制，無法將封閉葉片置於機器所定義的預設葉片位置。在這些情況下，封閉葉片可能與中心軸線校準。這可能會導致封閉葉片對區域的劑量洩漏，而不會被 RayStation 離子劑量計算考慮到。使用者有責任確保葉片不會沿著中心軸線閉合，或者可能的洩漏是可以接受的。
(370014)



預防

具有射程調製器的射束模型取決於噴嘴位置。使用射程調製器（例如，紋波濾波器和脊濾波器）建立的質子或其他輕離子的 PBS 射束模型，是在固定位置使用射程調製器定義的，與獲取射束資料的位置相對應。如果將射程調製器安裝在活動噴嘴上，則在劑量計算中不會考慮射程調製器位置的變化。因此，在臨床使用之前，應在各噴嘴位置仔細驗證射束模型的有效性。

(223902)



預防

平均 LET 的定義。使用者必須注意文獻中平均線性能量轉移 (LET) 定義的變化。定義中的變化包括但不限於是否計算劑量平均 LET 還是徑跡長度平均 LET、包括哪些粒子、假定什麼媒介以及平均中使用的能量截止。具體定義會影響給定 LET 分佈的臨床意義，以及其對進一步處理（如基於模型的 RBE 劑量計算）的適用性。當驗證 LET 計算時，還必須注意確保計算的內容對應於來自測量或獨立 LET 計算的參考資料。

RSL-D-RS-12A-REF, RayStation 12A Reference Manual 中提供了如何在 RayStation 中計算和平均 LET 的定義的詳細說明。

(406814)



預防

使用 LET 評估時始終評估劑量分佈。計畫的 LET 分佈是一個輔助量，旨在為 RBE 加權劑量的主要量提供更多資訊。選擇平均 LET 的定義以符合 LET 在文獻中的一般報告方式，以及在使用 RBE 模型估計生物效應時如何使用它，而不是產生直接可測量的數量。

LET 與患者中生物效應之間的相關性是一個不斷發展的科學領域。使用者必須始終閱覽文獻，並根據該領域的知識現狀和臨床專用的治療技術和設備來使用 LET 評估。

[408388]



預防

統計不確定性不適用於計算的射束 LET 分佈。所報告的蒙地卡羅質子射束劑量的統計不確定性僅適用於劑量分佈，而不適用於 LET 分佈。

[406166]

關於質子 US/SS/DS/擾動劑量計算的警告



預防

US/SS/DS/擾動射束監測單位。 RayStation 中的射束監測單位值在劑量測定方面不需正確，而且只用於控制 RayStation 中顯示的劑量高低。
[370010]



預防

US/SS/DS/擾動的非等向橫向射束發散。 RayStation 計算均勻掃描、單散射、雙散射或擾動射束時會忽略非均質橫向散射。驗證 Sumitomo 擾動施打系統的劑量引擎時發現，若照野使用治療機的最大固定照野設定、照野實際開口達 15 cm 且使用大氣隙 [25 cm]，會出現明顯的橫向半影 [80%-20% 半影寬度 > 2 mm]。

請留意這項劑量計算限制，進行患者特定的品保程序時，也要特別小心同時採用大尺寸照野與大氣隙的照野。[261663]



預防

使用粗射束線組件於質子 US/SS/DS/擾動射束之筆尖型射束劑量引擎準確性。在 RayStation US/SS/DS/擾動筆尖型射束劑量引擎驗證中，當設置質子穿過較粗射束線零件 (例如射程偏移器、射程調節器或者補償器) 時，水中的劑量與劑量準確度要求有一些偏差，特別是在淺層深度。這些偏差已與空氣隙中的二次質子運輸處理連接，主要導致表面區域的劑量高估。組件厚度越大，效果越顯著。當使用補償器時，效果會更加顯著，因為空氣隙增大了。對於安裝在噴嘴上無法移動部分之組件，效果並不主要取決於空氣隙。

使用者應注意到筆尖型射束劑量引擎中的這些限制，建議在使用補償器時盡量減少空氣隙。[370009]



預防

US/SS/DS/擾動的擋塊邊緣散射效應。RayStation US/SS/DS/擾動質子劑量計算演算法不包含從 MLC 和照野擋塊邊緣散射。

邊緣散射的效應是在橫向劑量輪廓的邊緣增加具有特性的「耳」。這些「耳」在表面區域最為明顯，但也會影響深入患者體內的劑量以及中心軸深度劑量曲線的形狀。邊緣散射「耳」的形狀和強度取決於下列因子：

- 測量輪廓的深度。「耳」在深度較陡處更為尖銳，並且在深度較深處的擴散較明顯，最終會消失在某個遠端深度。
- 氣隙。氣隙越大，「耳」的擴散範圍越大。
- 照野大小。照野越大，邊緣散射越明顯，因為射束會照射到範圍更大的內孔徑邊緣。

計算劑量時若忽略邊緣散射，會導致表面區域傳輸劑量與計算劑量不一致，有時候會影響更深入患者體內的區域。

請留意這項劑量計算限制，並在進行患者特定的品保程序時特別小心，以利根據每位患者的情況判斷計算劑量時忽略邊緣散射的情況是否在可接受的範圍內。

[261664]



預防

進行 US/SS/DS/擾動時，將孔徑安裝在補償器以下的位置。若傳輸系統的照野擋塊裝於射程補償器以下的位置，其 RayStation 質子劑量引擎會包含一種演算法，能夠重現此類設置所提供的橫向劑量半影銳化效應。這種演算法的假影是射程補償器在照野中央 (遠離照野邊緣) 造成的散射遭到低估。若補償器幾何形狀在補償器內部的傾斜度較大，這樣的假影可能會導致計算劑量出現明顯錯誤。如需關於此類假影的詳細說明，請參閱 *RSL-D-RS-12A-REF, RayStation 12A Reference Manual*。

注意此劑量計算限制，且於遞送系統擋塊照野在射程補償器的下游之病患特定 QA 程序時應特別小心。[150310]



預防

表面劑量高估擾動已發現一些 Sumitomo 擾動遞送系統的若幹射束配置系統性高估表面區域之計算劑量。錯誤可能會於結合高射束能量與大型調製脊濾波器及厚補償器之射束配置變得顯著。錯誤於大照野變得更加顯著，但此效果也存在較小照野中。

注意此劑量計算限制，且於照野使用結合高射束能量與大型調製脊濾波器及厚補償器之患者特定 QA 程序時應特別小心。[261665]



預防

US/SS/DS/擾動的平通量。 RayStation US/SS/DS/擾動筆尖型射束質子劑量計算演算法假定為平通量，除非明確定義了徑向通量修正。使用者負責決定他們的傳輸系統是否可以接受平通量假定，或者是否應提供射束模型的徑向通量修正曲線。

[372132]



預防

US/SS/DS/擾動之較大空氣隙橫向半影。有時深度較淺的橫向半影會被顯著低估；在極少數情況下，對於SOBP範圍盡處的射束，如果孔徑與患者之間空氣隙較大，則會被高估。此效應主要在較厚射程偏移器之射束和/或使用高Z材質的射程調節器中發生。

使用者應注意到筆尖型射束劑量演算法中的此類限制，建議在使用US/SS/DS/擾動射束時盡量減少空氣隙。[372143]



預防

無限板近似法對質子US/SS/DS/擾動之影響。US/SS/DS/擾動筆尖型射束劑量引擎以所謂的無限板近似法為根據。此近似法忽略個別射線追蹤的側向不均勻性，而將患者視為一疊半無限層。此近似法效果於大型側向不均勻性患者中更為嚴重，特別是靠近目標區域時。此情況對於許多肺部病例是常見的，會導致目標覆蓋率顯著下降。也應注意，其他治療部位也可能受到影響。

應注意大型側向不均勻性患者相對於射束方向之劑量計算可能不準確。[370003]



預防

射程補償器於質子US/SS/DS/擾動筆尖型射束劑量計算的影響。質子US/SS/DS/擾動筆尖型射束劑量引擎將任何射程補償器設備視為患者的延伸，且筆尖型射束追蹤會於射程補償器入口開始。這代表每筆尖型射束射線追蹤之擴大在到達患者表面時可能已變得顯著，且因任何側向不均勻性在無限板近似法中導致劑量錯誤可能變得很大。應指出在此當患者輪廓與射線跡線成角度時，輪廓將成為大型側向不均勻性。此錯誤會因以下因素增加：

- 空氣隙大小
- 射束與表面法線間的角度
- 目標淺度
- 內部側向不均勻性體

使用者應注意到筆尖型射束劑量引擎中的此類限制。[383008]



預防

US/SS/DS/擾動之計組速率的特定患者對位。 US/SS/DS/擾動射束之計組速率的特定患者對位的設定應盡可能接近治療計畫設定。 [522820]



預防

US 模式的三菱電子公司 SELECT BEAM NOZZLE 之入口劑量高估，由 US 模式的三菱電子公司 SELECT BEAM NOZZLE 傳輸的 US 射束，透過劑量引擎驗證已發現其很大一部分系統性高估入口區域之計算劑量。錯誤對於採用的射程偏移器厚度顯著大於當前射程選項定義之最小射程偏移器厚度 (射束資料) 的射束變得顯著。若將射程補償器加於射束，此錯誤會變大。射程偏移器導致之錯誤與噴嘴位置無顯著依賴性，而射程偏移器導致之表面劑量錯誤隨著補償器與患者之間空氣隙的增加而增加。

此劑量錯誤與空氣隙中的二次質子運輸處理鏈接，主要導致表面區域的劑量高估。

使用者應知道此筆尖型射束劑量引擎之限制，並有責任確認系統/射束模型包含足夠的射程選項 (射束資料) 與偏移射程偏移器厚度。 [382252]



預防

將照野擋塊與 US 模式的三菱電子公司 SELECT BEAM NOZZLE 補償器結合使用的射束的橫向半影。RayStation 12A 的劑量引擎驗證發現 US 模式的三菱 SELECT BEAM NOZZLE (三菱 US) 將照野擋塊與射程補償器結合使用傳輸射束時的計算橫向劑量有系統性的偏差。所研究的照野將 $8 \times 8 \text{ cm}^2$ 平方的照野擋塊開口與 3 cm 或 6 cm 均勻厚度的射程補償器結合使用，並會被施打至水假體。測量的橫向輪廓比起計算的輪廓中觀察到的結果顯示較圓的肩膀(高劑量照野邊緣)，而計算的輪廓的較低劑量部分(劑量水平 < 50%) 與測量結果非常吻合。因此，計算的輪廓可比測量的輪廓明顯更寬(例如在 D95% 水平)，並且在幾個病例中觀察到 20-80% 之橫向半影差異超過 2mm。輪廓之伽瑪(3 毫米, 3%) 分析的失敗率相對來講也經常超過 5%。

採用 MLC 做為主要準直儀的三菱 US 照野或使用無射程補償器的照野擋塊中沒有發現這些偏差。

如需詳細資訊，請參閱 *RSL-D-RS-12A-REF, RayStation 12A Reference Manual*。

注意此筆尖型射束劑量引擎之限制，並且在調試 RayStation 與隨後的患者特定品保中檢查這種行為時要特別仔細。

[1657]



預防

Optivus 雙散射系統的劑量精準度。在 RaySearch 劑量引擎驗證中發現，橫向劑量剖面的肩部並不總是在 RayStation 中準確重現。這導致不符合劑量精準度要求：伽瑪(3%, 3 mm) 通過率 > 95%。對於這些不符合，計算曲線顯示出比測量剖面更圓的肩部，導致低估 D95% 處的照野寬度等。在較高能量下，對於大照野 (> 10 cm) 的淺層和中層深度，這種影響最為明顯。

請留意這項劑量計算限制，並在進行患者特定的品保程序時特別小心，以利根據每位患者的情況判斷不足是否在可接受的範圍內。

[410850]



預防

對於小而淺的質子SS/DS/US/擾動射束，深度<10mm的劑量偏差。在眼部質子治療照野的RaySearch分析SS/DS/US/擾動劑量引擎驗證中，發現側向劑量剖面的肩部並不總是在<10mm的深度準確重現。這種偏差可以追溯到低能質子的產生，而這些質子則是由射程驗證系統在用於驗證的傳輸系統的治療噴嘴中產生。這些質子不均勻地分佈在孔徑開口上，其在分析RayStation劑量引擎中不受支援。劑量引擎假設照野中的質子具有獨立於能量的橫向通量。

使用者應注意，淺深度的劑量可能會受到射程驗證器的影響。

[581160]

質子PBS劑量計算警告



預防

質子PBS筆尖型射束劑量引擎及配有射程偏移器的線性掃描射束之準確度。在RayStationPBS筆尖型射束劑量引擎驗證中，當使用具有相對較大氣隙的射程偏移器時，水中的劑量與劑量準確度要求有一些偏差，特別是在淺層深度。這些偏差已與空氣隙中的二次質子運輸處理鏈接，主要導致表面區域的劑量高估，但當點在患者表面變成非常大時，點至次點離散也可能會導致劑量誤差。

使用者應注意到筆尖型射束劑量引擎中的此類限制。強烈建議使用RayStation蒙地卡羅劑量引擎來計算任何包括射程偏移器的射束之最終劑量。[369527]



預防

質子 PBS PB 劑量引擎之次點限制。在 RayStation PBS 筆尖型射束劑量計算中，高斯點通量離散為 19 個次點。這是為了降低筆尖型射束演算法中固有的無限厚度假設所產生的誤差。考量初始高斯通量離散的正確性、典型點尺寸用於患者幾何粗糙取樣是否足夠，還有計算速度，選擇 19 是折中方案。

質子筆尖型射束 PBS 劑量引擎中附屬區塊間距取決於焦斑大小。附屬區塊之間的距離約為焦斑大小（焦斑西格瑪）的 85% 左右，對於 5 mm 的焦斑，這會導致附屬區塊之間的距離在 4mm 左右。焦斑變得非常大時，附屬區塊之間的間距可能大於患者的幾何變化，然後將不會被筆尖型射束引擎考慮。對於掠過患者表面的焦斑（例如從切線射束），僅考慮與患者幾何（外部 ROI）相交的附屬區塊之間的。因此，表面區域存在潛在的劑量損失。例如，當具有較大氣隙的射程偏移器與低射束能量結合使用時，大的焦斑是很常見的。

如需詳細資訊，請參閱 *RSL-D-RS-12A-REF, RayStation 12A Reference Manual*。

使用者應知道 PBS 劑量計算的限制，且強烈建議使用 RayStation 蒙地卡羅劑量引擎來計算任何包括射程偏移器的射束之最終劑量。[369528]



預防

質子 PBS PB 劑量引擎掃描照野大小限制。PBS 筆尖型射束劑量引擎之 RayStation 驗證只覆蓋大於 $4 \times 4 \text{ cm}^2$ 的照野。透過小於 $4 \times 4 \text{ cm}^2$ 的掃描照野建立 PBS 與制定線掃描計畫時應特別小心。[369529]



預防

線掃描：使用指令碼變更渲染數後重新計算劑量。若透過線掃描指令碼變更每段的渲染數，則計畫劑量與傳輸劑量可能輕微失配。這是因為當渲染數變更時，劑量未撤銷。但是，在 Sumitomo 治療控制系統中它會影響 MU 的捨入。為了正確考量，必須重新計算劑量。

[6136]



預防

擋塊與 MLC 孔徑輪廓外側的點加權太高請注意，如果機器孔徑未校準或治療中無意中遺漏孔徑，孔徑輪廓外側的點加權太高會導致治療錯誤。[252691]



預防

與PBS擋塊和MLC孔徑結合之穩健最佳化。若穩健最佳化用於有靜態孔徑之質子PBS計畫，請確認孔徑邊緣夠大（它們還應包括位置不確定性），使最終的計畫穩健。[252705]



預防

質子PBS MC 劑量引擎照野大小限制。RayStation 之蒙地卡羅 PBS 劑量引擎驗證只涵蓋以下與照野大小有關聯之設置：

- 掃描照野最小為 $4 \times 4 \text{ cm}^2$
- MLC 孔徑開口最小為 $2 \times 2 \text{ cm}^2$
- 擋塊孔徑開口最小為 $4 \times 4 \text{ cm}^2$

透過小於劑量引擎驗證所涵蓋設置的掃描照野建立 PBS 與制定線掃描計畫時應特別小心。[369532]



預防

PB 劑量引擎中無限板近似法對質子PBS/線掃描的效應。質子PBS/線掃描筆尖型射束劑量引擎是以所謂的無限板近似法為根據。此近似法忽略個別射線痕蹟的側向不均勻性，而將患者視為一疊半無限層。此近似法效果於大型側向不均勻性患者中更為嚴重，特別是靠近目標區域時。此情況對於許多肺部病例是常見的，但其他治療部位也可能受到影響。在有射程偏移器的肺部病例中，肺部腫瘤的劑量在PTV中心已經被高估了10%，即使在劑量重新調整之後目標的覆蓋率也明顯下降。

應注意大型側向不均勻性患者相對於射束方向之劑量計算可能不準確。強烈建議使用RayStation 蒙地卡羅劑量引擎計算任何大型側向不均勻性病患的最終劑量。[369533]



預防

Mevion 點圖轉換器 (SMC) 用於 Mevion Hyperscan。在透過離子蒙地卡羅劑量引擎進行最終劑量計算期間，能量層詳細資訊、點位置、斑點 MU、渲染數量和準直儀輪廓等射束資料通過最優化點傳輸和單個脈衝準直的 Mevion 點圖轉換器 (SMC)。SMC 輸出用於計算劑量以包含每一點準直儀葉片的真實位置。但是，最佳化期間計算的劑量使用基於初始點樣式的 SMC 輸出。初始和最終點樣式的差異可能導致最佳化非臨床劑量與最終臨床劑量之間存在差異。

如需詳細資訊，請參閱 *RSL-D-RS-12A-REF, RayStation 12A Reference Manual*。 [369117]



預防

Mevion Hyperscan 之離軸劑量驗證。Mevion Hyperscan 的劑量驗證顯示，於 X 或 Y 與等中心點之距離大於 7 公分的點的計畫存在顯著差異。差異被認為是整個照野內治療實施中異常情況所致，其中傳輸的點計組高於計畫所預期。此效應會於 X 和 Y 逐漸增加到最大 10 公分的與等中心點之距離，計畫和傳輸的點計組之間最大差異可達約 3%。如果周邊點的計組相對較高，相應的劑量偏差可能更大。這一效應已得到 Mevion Medical Systems 的確認。

Mevion Medical Systems 已解決此問題，側向點計組校正可用於 Hyperscan 機器。使用者必須實施此更正，或在設定離軸照野時格外小心。

[300]



預防

與 Mevion Hyperscan 一起使用的質子 MC 劑量引擎之劑量準確度。以下情況的測量值相比比較時，用於 Mevion Hyperscan 之蒙地卡羅 PBS 劑量引擎驗證將顯示劑量精準度要求的偏差：

- 小目標的絕對劑量

對於 $3 \times 3 \times 3 \text{ cm}^3$ 大小的立方體目標，Mevion Hyperscan 劑量引擎驗證顯示絕對劑量在不同深度有顯著偏差 (高於 3%)，橫向尺寸 $4 \times 4 \text{ cm}^2$ 的單能量掃描照野也是如此。空氣隙較大時，偏差也會變大。

- 於照野邊緣使用孔徑的絕對劑量。

Mevion Hyperscan 劑量引擎驗證顯示 RayStation 顯著高估了照野邊緣之劑量。此差異在靠近表面和使用孔徑時最為明顯。

建立用於 Mevion Hyperscan 的 PBS 計畫要特別小心，因為上述任和一個偏差情況都可能具有臨床意義。[384587]



預防

最大允許統計不確定度不會影響已計算的臨床蒙地卡羅質子劑量。請注意，當變更最大允許統計不確定度的臨床蒙地卡羅質子劑量時，已計算劑量不會受到影響。雖然重新計算的統計不確定度不會導致臨床劑量，於變更前所計算的劑量因此可能會標示為臨床。[369534]

輕離子 PBS 劑量計算警告



預防

無限板近似法對輕離子 PBS 的效應。此近似法為筆尖型射束演算法所固有，忽略個別射線痕蹟的側向不均勻性，為此視患者為半無限層的堆疊。因此，使用者應注意大型側向不均勻性患者相對於射束方向之劑量計算可能不完全準確。

[461]

**預防**

碳離子 PBS 照野大小限制。RayStation 劑量引擎驗證覆蓋 $3 \times 3 \text{ cm}^2$ 至 $20 \times 20 \text{ cm}^2$ 的照野大小。建立小於或大於這些照野大小限制的照野時應特別小心。

(6483)

**預防**

氮離子 PBS 照野大小限制。RayStation 劑量引擎驗證覆蓋 $3 \times 3 \text{ cm}^2$ 至 $20 \times 20 \text{ cm}^2$ 的照野大小。建立小於或大於這些照野大小限制的照野時應特別小心。

(219201)

**預防**

使用射程偏移器時氦離子 PBS 的絕對劑量精準度。在 RayStation 中用於氦離子劑量計算的分析劑量引擎中，射程偏移器和患者之間的區域(也稱為氣隙)中射束發散的建模存在限制。對於 30 cm 或以下氣隙，已成功驗證劑量引擎；而對於較大的氣隙，觀察到了差異，特別是對於小照野和/或厚射程偏移器。因此，建議使用者在使用大於 30 cm 的氣隙時格外小心。

(219202)

**預防**

輕離子 PBS 在與水完全不同的材質中的劑量和劑量平均 LET 精準度。RayStation 中用於輕離子劑量計算的分析劑量引擎在說明與水實質上不同的材質(例如骨骼和肺組織)的核相互作用方面存在已知限制。如果射束穿過比水重的材質，RayStation 將低估劑量和劑量平均 LET；而對於比水輕的材質，它會高估劑量和劑量平均 LET。在大多數臨床案例中，當射束穿過不同種類的材質時，這些效應會相互抵消並且偏差很小，通常低於 1%。但是，如果射束穿過這種材料的距離很長，則效應可能會變得更明顯，對於實心骨骼假體而言，可達 10%。在這種情況下，劑量和劑量平均 LET 計算的準確性都會受到影響。當射束穿過與水完全不同的材質時，使用者需要格外小心。

(410378)



預防

與RBE模型相關的臨床實踐。預計使用者應非常瞭解相關預測相對生物學效應(RBE)模型的臨床實踐，且密切關注關於該主題的文獻。這包括認識所涉及的不確定性以及直接測量RBE加權劑量的困難。[261621]



預防

RBE加權劑量和劑量平均LET計算的限制。用於RBE加權劑量和劑量平均LET計算之主要與次要粒子能譜於水中模擬。使用者應注意此限制及它對RBE加權劑量和劑量平均LET在異質區域的潛在影響，主要是在與水有明顯不同的材料中。

[5133]



預防

RBE加權劑量和劑量平均LET計算的限制。RBE加權劑量和劑量平均LET預測取決於每個位置之混合輻射照野。在RayStation中，這是透過模擬主要與次要粒子能譜來量化的。除了用於計算RBE之生物模型固有的不確定性外，粒子能譜的差別與不確定性也會傳播到劑量計算中。

使用者應注意在RBE加權劑量和劑量平均LET預測時對輸入之粒子能譜的敏感度。

[2222]



預防

尖峰的劑量平均LET計算的準確性。在說明寬度約為1公釐數量級的峰時，RayStation中輕離子的劑量平均LET計算準確性有限，並且RayStation可能低估該值。一則範例是來自單個布拉格峰的陡峭峰值劑量平均LET。鼓勵使用者在評估此類尖銳特徵的劑量平均LET時要格外小心。

[410376]



預防

對於RBE加權劑量和劑量平均LET計算，不橫向依賴混合輻射照野。立體像素中初級粒子和碎片的分佈僅取決於等量水深，而不取決於到照野中心軸的距離。這可能會導致初級粒子和碎片分佈與混合輻射照野中存在橫向平衡的區域不同的照野區域出錯，例如，在照野外、小照野內或在更大照野的邊緣。

[408315]



預防

LEM模型之高劑量限制。因高分次劑量的可用實驗資料有限，局部效應模型(LEM)尚未得到全面評估，用戶應注意該模型可能在高分次劑量時不甚可靠。[261598]



預防

使用LEM-I對於不同LET值的RBE變化。經觀察，LEM-I在低線性能量轉移(LET)值時傾向於高估RBE，而在高LET時低估RBE。對於碳離子形態從臨床的角度來看，在某種意義上說，這些趨勢的方向是正確的，因為位於入口通道的正常組織之實際效果應低於模型預測，而在腫瘤區域的效果應高於預測。但是，對於氦形態，這些效應導致LEM-I不適合臨床使用。使用者應注意到這些效應。

[458]



預防

低劑量近似值的 $s_{\text{最大}}$ 參數。在LEM的低劑量近似值中計算RBE中，高劑量時向指數劑量效應關係過渡的斜率由參數 $s_{\text{最大}}$ 表示。這可以被視為參考輻射曲線或離子輻射曲線的斜率。RayStation實現遵循後一種選擇，而其他實現(如TRiP)則遵循前一種選擇。近似值中這種差異的影響一般非常小，僅與高劑量相關。雖然低劑量近似值不能用於計算臨床劑量，但使用者應注意這個差異。

[221231]



預防

LEM Classic 的重複次數。當根據 LEM 模型計算 RBE 加權劑量時，需要在 LEM Classic 演算法中使用至少 1000 次重複以在 RayStation 中獲得臨床劑量。應當指出，可能需要超過 1000 次重複才能獲得足夠的統計準確性。必要的重複次數取決於形態、模型參數以及片段圖譜，使用者有責任確保 LEM Classic 劑量計算的統計準確性是足夠的。

[221247]



預防

使用 LEM-I 之 RBE 跟蹤劑量參數限制。依據 LEM-I 之 RBE 加權劑量只能通過以下跟蹤劑量參數予以驗證：

- 跟蹤核心半徑 = 0.01 μm
- 前因子 $\{\gamma\} = 0.05 \mu\text{m}/\{\text{MeV/u}\}$
- 指數 $\{\delta\} = 1.7$
- 無 Kiefer 低能量近似法

雖然可選擇不同的參數作為 RayStation 的輸入，但應特別小心處理，因為這將導致其落於局部效應模型的界限之外。

[459]



預防

使用 LEM-I 之 RBE 細胞類型參數限制。根據 LEM-I 之 RBE 加權劑量，已使用一系列具有不同放射靈敏度的細胞類型針對碳離子形態進行了驗證。但使用者應明瞭以下為臨床實踐中主要用到的細胞類型參數(脊索瘤)：

- $\alpha_x = 0.10 \text{ Gy}^{-1}$
- $\beta_x = 0.050 \text{ Gy}^{-2}$
- $D_t = 30 \text{ Gy}$
- $r_n = 5.0 \mu\text{m}$

雖然可選擇其他細胞類型參數作為 RayStation 的模型輸入，但使用者不應將以上參數之外的其他參數用於臨床目的，直到對安全性和臨床療效之全面評估已完成。

[457]



預防

RBE 之基於 LEM-IV 的細胞類型參數限制。 根據 LEM-IV 之 RBE 加權劑量，已使用以下兩組細胞類型參數針對氦形態進行了驗證：

第 1 組

- $\alpha_x = 0.10 \text{ Gy}^{-1}$
- $\beta_x = 0.050 \text{ Gy}^{-2}$
- $D_t = 8.0 \text{ Gy}$
- $r_n = 5.0 \mu\text{m}$

第 2 組

- $\alpha_x = 0.50 \text{ Gy}^{-1}$
- $\beta_x = 0.050 \text{ Gy}^{-2}$
- $D_t = 14 \text{ Gy}$
- $r_n = 5.0 \mu\text{m}$

這些參數從未用於臨床實踐，在應用於臨床目的之前需要開展廣泛的安全性及臨床療效評估。

如果使用一組不同的細胞類型參數，也應格外小心。

[219180]



預防

使用 MKM 之 RBE 的劑量計算參數限制。 依據 MKM 之 RBE 加權劑量，僅使用以下劑量計算參數針對碳離子形態進行了驗證：

- 臨床比例係數 = 2.41
- 參考輻射 $\alpha_r = 0.764 \text{ Gy}^{-1}$
- 參考輻射 $\beta_r = 0.0615 \text{ Gy}^{-2}$

如果對碳離子形態以外的其他形態使用計畫，應格外小心。

雖然可選擇不同的參數作為 RayStation 的輸入，但應特別小心處理，因為這將導致其落於驗證範圍的界限之外。

[66531]



預防

使用 MKM 之 RBE 的細胞類型參數限制。依據 MKM 之 RBE 加權劑量，僅使用碳離子形態的計畫針對具有固定放射靈敏度的單細胞類型進行了驗證。以下細胞類型參數適用，例如 HSG：

- $\alpha_0 = 0.1720 \text{ Gy}^{-1}$
- $\beta = 0.0615 \text{ Gy}^{-2}$
- $r_d = 0.32 \mu\text{m}$
- $r_n = 3.9 \mu\text{m}$

如果對碳離子形態以外的其他形態使用計畫，應格外小心。

雖然其他細胞類型參數可以匯入 RayStation 中的模型，但使用者不應將其用於臨床目的，直到對安全性和臨床療效之全面評估已完成。

[66530]



預防

使用者定義的 RBE 模型。當 RBE 細胞類型參數及資料表匯入使用者定義的 RBE 模型時，使用者應全權負責在 RBE 模型調試前確保這些資料的有效性和臨床適用性。RayStation 不會進行匯入資料之驗證。[262079]



預防

使用不同 RBE 模型計算的 RBE 加權劑量比較。RayStation 支援使用不同方法來計算 RBE。雖然每種方法都給出了一個 RBE 加權劑量（以 Gy(RBE) 為單位），但需要注意的是，劑量在絕對值方面不能直接比較，必須非常仔細地比較使用不同 RBE 模型得出的結果。[67927]

BNCT 劑量計算警告



預防

RBE 模型標準 BNCT。在調試 RBE 模型之前，使用者全權負責確保用於細胞類型的參數有效和臨床適用。[611936]



預防

硼濃度。計算劑量的依據是根據細胞類型的硼分佈到 RBE 模型中定義的血硼濃度以及計畫的血硼濃度。使用者應注意，如果患者體內的硼濃度與計畫中使用的有顯著差異，則傳輸給患者的劑量將明顯偏離計算劑量。 [611940]

3.1.8 關於患者模組的警告



預防

自動的 ROI 生成和修改。自動 ROI 生成和修改的結果均須驗證。應特別注意根據身體區域、患者位置、影像模態等特徵模型屬性為患者選擇合適的器官模型。這適用於所有的自動分段方法，包括模型分段、圖譜分段和深度學習分段。

對於深度學習模型，在臨床應用模型之前必須檢閱模型資料表，因為那裡列出了重要的限制和使用資訊。

請注意，不能使用自動器官分段來識別 RayStation 中的病變。

[9662]



預防

自動影像校準。必須驗證自動影像校準的結果。 [360374]



預防

修改用於治療定位校準的已匯入 POI。在進行 'CBCT treatment position alignment' (CBCT 治療定位校準) 前用 'Acquisition isocenter' (獲取等中心點) 及 'Initial match isocenter' (初始匹配等中心點) 類型對用於治療定位校準之匯入 POI 進行修改會產生錯誤校準。 [360378]



預防

影像集切片間距及輪廓外推。在 RayStation 中，基於輪廓之 ROI 3D 重建假設最初與最後的輪廓延伸切片一半的距離。ROI 之最初與最後的輪廓因此從最外畫出之輪廓外推半切片的距離。注意此外推沒有限制，一定為半切片的距離。對於切片間距為 2-3mm 的一般影像集而言，RayStation 將外推 1-1.5 mm，但在帶有較寬切片間距的像集中，此外推可能導致預料不到之行為。因此強烈推薦必須使用切片間距小於或等於 3mm 之 CT 重建計畫。{125440}



預防

中間 ROI 輪廓不見若中間 ROI 輪廓不見，其間隙不會被自動填充。
若 ROI 幾何的最外層輪廓之間有輪廓不見之影像切片，則輪廓之間不會有自動外推。此情況適用於 RayStation 內之匯入輪廓及產生輪廓。{360375}



預防

ROI 幾何延伸至影像集外。當基於頂部或底部延伸至影像集之外的 ROI 執行輪廓作業時(例如手動繪圖、簡化輪廓等)，ROI 在影像集的頂部和底部切片將會被截斷。{240137}



預防

檢查可變形對位。在用於變形劑量前，必須通過以下方法檢查變形校準：

- 在融合視圖中評估校準結果。
- 在變形網格視圖中評估變形網格。
- 評估參考影像集與目標影像集之間的映射結構。

這對於劑量追蹤以及適應計畫最佳化期間將變形劑量作為背景劑量時特別重要。請注意，生物力學可變形對位不保證可逆轉，因此應進行徹底的額外評估。{360376}

**預防**

檢查映射結構的準確度。在將映射結構用於治療計畫或評估目的之前，必須確認使用變形校準檢查影像集之間的映射結構準確度。請注意，生物力學可變形校準不保證可逆轉，因此應進行徹底的額外評估。
[360379]

**預防**

建立具有新元素組成的通用材料。可以定義一種材料，該材料在質量密度和元素組成的組合方面不反映物理上合理的材料。請注意原子序數量級和加權，以確保兩者具有相同的量級。RayStation 中的劑量引擎針對類似於人體中的材料進行了最佳化。使用該網域之外的材料可能會降低劑量準確性。
[274572]

3.1.9 關於治療計畫的警告**預防**

防撞：必須確認患者位置、機架角度與治療床角度(Vero機器則為環角度，而非治療床角度)。必須手動確認所有射束的患者/機器設置以避免碰撞導致患者受傷或設備損壞。房間內的視圖不可用於確認目前患者/機器設置是否不會發生碰撞。關於TomoTherapy治療的相關資訊，亦請參閱第 254787 條警告。
[3310]

**預防**

選擇正確治療位置。確保在建立治療計畫時選擇正確的治療位置(頭先/腳先)。所選的治療位置將影響射束相對於患者之定向。不正確的規格可能導致患者治療不當。

注意，建立計畫時，可選擇與CT資料中患者位置(患者掃描位置)不同的治療位置。若患者將以不同於掃描時之位置接受治療，則只使用此選項。[508900]



預防

VMAT、順型弧與靜態弧之準直儀角度。若有可能，弧射束應避免 0、90、180 與 270 度之準直儀角度，以避免導致累積性劑量滲漏。準直儀角度最好離開以上角度至少 10 度。葉片間傳輸導致之累積性劑量滲漏沒有於臨床劑量計算時複製，在做出臨床決定時須注意這一點。封閉葉片對在最佳化後可能被定位於投影目標中心，因而這些準直儀角度於目標中心處可能有滲漏累積。

[3305]



預防

小結構劑量計算。在使用小結構時，重要的是要意識到它們可能會受到離散化效果的很大影響。因此根據需重建的最小結構來選擇劑量格線解析度非常重要。當重建結構於患者視圖中可視化時，結構特定的高解析度網格用於準確地代表結構。但這些結構於計畫最佳化、劑量計算及劑量統計量時則是重建於劑量格線上。若劑量格線立體像素太大，重建可能無法正確地代表結構。此外，可視化結構會與真正用於劑量計算的結構有差異。因此強烈建議使用劑量格線立體像素之大小不超過要重建的最小結構的一半大小的劑量格線解析度。

[254767]



預防

材料視覺化。材料視圖將顯示來自 CT 值和材質覆蓋的組合立體像素密度。外部 ROI 內的任何材質覆蓋 ROI 以及支撐和固定類型的 ROI 都包含於此密度計算中。請注意，視圖中不包括填充類型的 ROI。

除了填充 ROI，顯示的密度值是用於劑量計算的立體像素密度。建議使用者仔細檢查此密度分佈，以確保劑量計算的輸入正確無誤。

當停止功率比 (SPR) 用作質子和輕離子劑量計算的輸入時，同樣的注意事項依然適用。

2638



預防

治療床的俯仰和滾轉影響患者的幾何形狀。在治療床的俯仰和滾轉計畫或執行成像時，請注意，RayStation 中沒有驗證影像中的患者旋轉是否符合治療計畫中的患者旋轉。

[68044]

3.1.10 關於質子及輕離子計畫的警告

一般質子計畫警告



預防

使用者必須驗證離子擋塊/MLC/補償器 DICOM 資料有正確地從等角點轉換到物理平面。使用者必須驗證它們的接收系統使用相同的轉換來實現物理擋塊/MLC/補償器變為 RayStation，驗證基於 VSAD 標籤，等角點至托盤的距離與 DICOM 中匯出的等角點特性。驗證必須於多個準直儀角度進行，前提是機器支持旋轉準直儀（噴嘴）。[508837]



預防

常數係數模型不考慮 RBE 的變化。常數係數 RBE 模型將只用一個常數係數來縮放物理劑量，以獲得相應的 RBE 劑量。由於射束的物理特性（如線性能量轉移 [LET]）或由於患者結構（如細胞類型）而導致 RBE 的任何變化都將被忽略。具體而言，在射程結束時 RBE 的增加將被忽略。使用者應瞭解這些限制。[612056]

PBS 質子及輕離子計畫警告



預防

固定噴嘴的氣隙值。只有在使用者計畫使用非等中心點治療時，才設定或變更固定噴嘴的氣隙值。對於固定噴嘴，調整患者沿著射束中心線之位置以達到預期的間隙。[125586]



預防

離子傳輸系統射束透視 (BEV)。 BEV 中從物理平面至等角點平面之物體投影以單一 SAD 比例進行。這代表對於擁有不同 X 與 Y 的 SAD 之離子機器，安裝噴嘴的物體的等角點投影與離開等角點平面的 ROIs 可能看起來不正確。可視化誤差隨著物體與等角點平面的距離增加而增加。不過，BEV 之照野擋塊輪廓投影已經為此影響得到補償，可正確可視化。接近等角點的 ROI 輪廓的影響可以忽略不計，但對於非等角點處理，影響無法忽視。這只是可視化的限制而不影響劑量計算。 [136852]



預防

Sumitomo 線性掃描的 OAR 範圍邊距。 當使用 Sumitomo 線性掃描的危及器官 (OAR) 範圍邊距功能時，使用者需要知道線段可以置入所選的避免 ROI 中。當目標體積的不同部分於掃描方向出現在所選 ROI 的對面時，就會發生這種情況。選擇其他掃描方向有助於減輕該問題。

[144761]

US/SS/DS/擾動質子計畫警告



預防

必須要驗證可以製造 Proton Beam Design 模組建立之補償器。 在 RayStation 中無法定義所有補償器製造約束。使用者有責任確保在任何鑽洞深度的限制下補償器均可製造，因 RayStation 沒有對此明確處理。但當添加或編輯射束時，任何最大鑽洞深度均可隱含地以所定義的最小與最大補償器厚度限制做考量。 [508893]

3.1.11 關於 TomoHelical 和 TomoDirect 計畫的警告



預防

TomoHelical 和 TomoDirect 防撞。 等角點調整後，必須確認患者可舒適地躺於機頭內孔的治療床。2D 與 3D 視圖包括可用於驗證不會發生碰撞的機器特定 FOV 與內孔可視化。請勿使用房間視圖來驗證防撞。 [254787]



預防

TomoDirect 透過治療床治療。 TomoTherapy 治療床由固定的下托盤和可移動的上托盤組成。由於橫向患者設定調節，傳輸過程中的上托盤位置可能與計畫位置不同。這可能會影響通過或接近上托盤邊緣的射束劑量。每日機架滾轉修正還可變更射束通過治療床的路徑。避免建立大部分劑量來自通過或接近上托盤邊緣的射束的 TomoDirect 計畫。

(5062)



預防

每 iDMS 的單一患者 DB。 一個 iDMS 只會從一個病患 DB 收到資料以避免產生一致性錯誤。患者 DB 之患者鎖定確保同一個患者不會同時從兩個 RayStation 實例導出至 iDMS。

(261846)



預防

TomoHelical 計畫的移動同步。 當移動同步用於 TomoHelical 計畫時，將建立三個成像角度（0、90、270 度）作為起點。使用者需要手動編輯角度、評估角度，並確保它們適合對要追蹤之所選目標進行成像。

在核准或匯出時，驗證角度以確保它們不違反某些約束。例如，所有角度需要至少間隔 30 度。但是請注意，無法驗證角度非常適合用於目標追蹤。

(143545)



預防

當 TomoHelical 與 Synchrony 配合使用時，請勿在 ROI/POI 名稱中使用「標記」。 對於使用即時追蹤和動作管理支援的 TomoHelical 計畫，不應在 ROI/POI 名稱中使用「標記」。治療實施系統根據此命名約定來識別要追蹤的標記。在 ROI/POI 名稱中使用名稱「標記」可能會導致實施端出現問題，將不正確的 ROI/POI 設定為追蹤以及出現重複的 ROI/POI 名稱。不正確的標記使用將導致無法在機器上實施計畫。

(282912)

3.1.12 關於 CyberKnife 治療計畫的警告



預防

建立的 1 視圖邊距 ROI 不依賴於選定的追蹤技術或源 ROI。在建立 1 視圖邊距 ROI 後，它不依賴於射束集的移動同步技術，亦不依賴於源 ROI。如果變更了移動同步，或者更新了源 ROI，請重新生成邊距 ROI。

[341543]

3.1.13 關於 BNCT 治療計畫的警告



預防

BNCT 防撞。對於所有射束，必須手動驗證患者/機器的設定，以避免碰撞而導致患者受傷或設備損壞。不在 RayStation 中進行檢查，以確保準直儀不會與患者重疊。 [611925]

3.1.14 關於近距離治療計畫的警告



預防

在臨床使用前驗證應用程式設定特性。使用者負責驗證：為應用程式設定定義的參數在臨床使用前是否正確表示相應的施射源器。特別是，必須驗證停留點的正確位置。

[283879]



預防

後荷機限制。為 RayPhysics 中的後荷機指定的限制必須在實際後荷機的限制內指定。特別是，RayPhysics 中指定的停留時間限制必須對應於當前射源的參考空氣釋比動能速率時間。應設定 RayPhysics 中指定的限制，使得在重新調整停留時間來補償參考空氣釋比動能速率與治療實施時的實際空氣釋比動能速率之差值後，亦符合後荷機的實際限制。

[283881]

**預防**

射源數。對於近距離治療射束集，只能定義一個射源。

[283883]

**預防**

近距離治療停留點定位。住院劑量分佈的正確性強烈依賴於通道和停留點的定位精準度。使用者負責驗證是否為每位患者正確定位通道，並且通道內停留點的表示方法是否正確。

[283361]

**預防**

近距離治療的報告劑量。RayStation中的所有劑量值被報告為近距離治療的吸收物理劑量。建議使用生物加權EQD2劑量以及吸收劑量對近距離治療計畫進行臨床評估。目前圖形使用者介面中沒有直接顯示EQD2劑量，使用者負責將報告的劑量值轉換為EQD2劑量。

[284048]

**預防**

近距離治療和外部射束放射治療劑量的總和。近距離治療計畫通常比外部射束放射治療計畫持有高得多的分次劑量。當分次劑量處方存在較大差異時，不應在不考慮放射生物學效應的情況下直接總結劑量(使用BED和EQD2等概念)。

[283362]



預防

EQD2 形式的限制。 RayStation 中實施的 2-Gy 分數 (EQD2) 等效劑量基於標準線性二次型 (LQ) 模型，該模型會產生以下影響，使用者應加以注意：

- 該模型假定分次之間的完全修復並且不考慮腫瘤細胞的重新增殖。因此，在分次之間沒有實現完全修復的情況下，生物效應將無法充分建模。此外，當腫瘤細胞的重新增殖變得重要時，例如由於治療中斷或快速增殖的腫瘤，EQD2 劑量不會達到完全正確。
- 對於每個分次的低處方劑量 (低於 1 Gy) 和高處方劑量 (8 Gy)，LQ 模型中的不確定性變大。因此，EQD2 劑量對於此類劑量水平的可靠性較低。
- EQD2 劑量強烈依賴於評估中使用的 α/β 值。建議使用者在評估中考慮一系列 α/β 值並調查 EQD2 的最壞情況，尤其是當正常組織耐受性可能受到損害時。
- EQD2 劑量不線性取決於物理劑量，這意味著，當將物理劑量轉換為 EQD2 時，冷點和熱點會增強，並且 EQD2 分佈的梯度高於物理劑量分佈。因此，建議不要僅在單點評估 EQD2，而是使用多點評估來解釋整個體積中的差異。此外，當 EQD2 評估基於 DVH 中的體積時，建議使用多個臨床目標。例如，EQD2(D90) 上的臨床目標可以與總 ROI 體積的 90% 之外其他累積體積的臨床目標相補充。可以在完整的 EQD2 分佈中進一步分析體積效應，如在計畫評估中從 EQD2 計算中獲得的。

[406776]



預防

EQD2分佈的解釋。EQD2分佈在幾個方面不同於相應的物理劑量分佈，在解釋EQD2劑量分佈時必須特別小心：

- 在評估EQD2分佈時，不能直接使用物理劑量的評估標準。必須始終首先將物理劑量準則轉換為EQD2域。這對按每分次2 Gy對腫瘤開具的治療處方也很重要：即使在物理劑量和EQD2中，腫瘤的處方劑量為每分次2 Gy，腫瘤內的冷點和熱點將在EQD2域中增強。更重要的是，對於2 Gy分次治療，物理劑量和EQD2分佈之間的正常組織耐受性可能存在顯著差異。
- 對於在計畫評估中計算的EQD2分佈，可以為相鄰或重疊的ROI指定不同的 α/β 值，並且EQD2分佈在具有不同 α/β 值的ROI之間的邊界上是不連續的。對於重疊的ROI，EQD2計算中ROI之間的優先級決定了在屬於多個ROI的立體像素中使用哪個 α/β 值。結果是，為ROI指定的 α/β 值可能僅用於部分ROI。
- 為確保使用特定的 α/β 值來評估EQD2域中的臨床目標，建議首先擷取物理劑量的臨床目標，然後使用所選的 α/β 值將其轉換為EQD2，而不是直接從EQD2分佈中擷取臨床目標。EQD2指標的報告在近接治療中很常見，並且RayStation支援近接治療模組中的EQD2臨床目標，該模組會自動執行推薦的轉換。

[408774]

3.1.15 關於可靠最佳化的警告



預防

穩健最佳化後評估劑量 執行穩健最佳化後，強烈建議使用者使用RayStation中的穩健評估、計畫評估或指令碼功能來評估劑量，以驗證計畫對於實施過程中所有相關不確定性是否穩健。

[10775]



預防

注意不同類型的穩健性如何影響計畫最佳化。不同的穩健性類型 (系統、治療間、分次間) 依賴於對潛在不確定性的不同假設，並將導致不同類型的計畫。使用者需要瞭解穩健性設定的影響，並就設為穩健所針對的不確定性類型評估計畫。

[283855]



預防

有衝突的可靠最佳化功能。可靠最佳化功能 (例如一個到目標之可靠最低劑量功能及一個到 OAR 之最高劑量功能) 可能有衝突，也可能在運用於沒有重疊的 ROI 時，因不同情境而有衝突。這可導至劑量過高或過低。 [115551]



預防

穩健最佳化功能可能與非穩健最佳化功能有衝突。例如，在 Multi Criteria Optimization 模組中建立可交付計畫的過程中，穩健限制可能會與模擬劑功能發生衝突。最佳化可以將非穩健功能先於穩健功能處理，導致穩健性降低。 [370077]



預防

後援計畫不會於模擬劑量最佳化期間考量可靠性。若原計畫使用可靠最佳化功能且有建立後援計畫，則後援計畫將不考量可靠性而試圖模擬原計畫之劑量。 [115556]

3.1.16 關於劑量評估的警告



預防

內插劑量值於患者視圖顯示。內插劑量值預設顯示於患者視圖中。確保針對具體治療計畫情況使用適當的劑量格線解析度。

[3236]



預防

總劑量顯示。患者視圖、DVH圖、劑量統計量與臨床目標清單必顯示所有計畫分次劑量的總劑量。

QA 模組為例外，在此劑量會顯示為分次劑量，DoseTracking 模組也屬例外，在此使用者可選擇不同比例之劑量顯示。

[3233]



預防

批准時檢查系統。注意以下批准前檢查僅用於規劃劑量：

- 射束進入驗證
- 填充 ROI 幾何存在。
- 支撐 ROI 幾何存在。
- 固定 ROI 幾何存在。
- 劑量網格解析度在所有方向都小於 5mm。

為了劑量評估，用戶應該執行這些確認。

注意含有外部 ROI、支撐 ROI、固定 ROI 及填充 ROI 的規劃劑量格線並不保證所有相關區域均包含在額外的資料集之劑量計算中。[508962]



預防

近似劑量只能用於中間治療計畫步驟。近似劑量與有顯示「Clinical」之劑量比較時有較低準確度，且不可用於臨床決策。無法批准或匯出有近似劑量之計畫。

[9405]



預防

RayTreat 中的傳遞時間未被報告回到 RayStation 中的治療過程。因此，RayStation 中的 DoseTracking 模組中評估的生物臨床目標的再填充和修復係數不會考慮交付時間的變化，而將根據計畫的交付時間進行評估。

[142227]

3.1.17 關於生物最佳化與評估的警告



預防

使用生物功能時，請務必評估劑量分佈。生物功能可用作建立和評估計畫的工具，但必須始終評估最終的劑量分佈。 [508965]



預防

生物模型。當使用生物模型時，在臨床使用前仔細檢查模型參數的選擇。 [508966]



預防

生物模型參數。生物模型參數只有在建立ROI時正確概述參考體積後有效。 [508967]



預防

出廠預設值生物模型。出廠預設值生物模型參數資料庫來自已發表之光子臨床和臨床前研究。然而，這是一個不斷發展的科學領域，較近期的研究可能提出證據，證明其他生物模型參數更適合臨床使用。

使用者必須閱覽文獻，了解最新領域與臨床專用治療方法和設備，決定生物模型參數之使用。 [508968]



預防

質子的生物評估與最佳化。RayStation中用於評估和最佳化的生物模型乃基於光子研究。在對質子進行生物評估和最佳化時，必須使用光子等效劑量，因此機器模型必須在絕對劑量測定中包含RBE係數，或者與RBE模型結合使用。 [508969]

3.1.18 關於自動計畫的警告



預防

計畫生成協定。請注意，任何使用者都可以編輯計畫生成協定。這些變更會影響所有其他臨床使用者。[508799]



預防

備用計畫。請注意，任何使用者都可以編輯備用計畫類型與協定。這些變更會影響所有其他臨床使用者。[508802]



預防

質子備用計畫。從質子計畫建立之光子備用計畫，要求質子射束模型包括 RBE 比例係數於射束模型中或者與 RBE 模型一起使用，以使光子計畫與質子計畫兩者劑量相當。[252951]



預防

自動乳房計畫。在進行 CT 掃描之前，患者必須準備精確設定不透射線標記和電線。一定要正確放置標記及設定外部 ROI 的形狀，這一點是非常重要的。在繼續自動計畫生成程序之前，需要仔細檢查。目標 ROI 及 OARROI 基於標記生成。所產生的 ROI 也取決於於影像品質及患者解剖。必須檢查確認自動 ROI 生成之結果。[117531、117732]



預防

自動乳房計畫。Automatic Breast Planning 模組設計僅用於切向乳房或胸壁治療計畫。因自動切向計畫生成期間發生的準直儀角度最佳化，它不可與鄰接上鎖骨照野同用。這可能導致在乳房/胸壁及上鎖骨照野連接處的區域劑量過高或過低。若一定要建立上鎖骨照野，建議依照臨床診療規範建立使用其他治療方法的計畫。[253959]



預防

自動乳房計畫治療設定。請注意，可以於選擇治療設定 Site (地點) 與 Mode (模式) 之後編輯高級設定。因此，高級設定可能不會反映 Site (地點) 與 Mode (模式) 按鈕之當前狀態。 [117649]



預防

自動計畫。因使用自動化工具建立計畫時使用者參與減少，於計畫核准工作空間中手動檢查確認計畫品質時需要格外謹慎。 [117826]

3.1.19 關於射束試運轉的警告

一般射束調試



預防

射束模型品質取決於射束資料。射束模型品質關鍵取決於射束資料之品質與範圍，例如劑量曲線、輸出和楔形係數、絕對校準、假體大小與準直儀設定，它們都會影響曲線照野設定。輸入的測量條件必須匹配測量方法。測量照野應覆蓋射束模型未來應用之測量照野。

所有輸入資料，例如測量曲線和輸出係數，兩者必須一致，並與委託的傳輸系統相對應。否則，生成的射束模型無法計算正確的劑量。

如需更多資訊，請參閱 *RSL-D-RS-12A-BCDS, RayStation 12A Beam Commissioning Data Specification*。

[3188]



預防

機器限制。若 RayPhysics 中定義的機器限制不能反應治療機與 R & V 系統行為，計畫可在傳遞時停止或於 RayStation 外調整以給出一種傳輸劑量不同於核准劑量的情況。從範本建立機器模型時，確認所有機器限制參數適合您的特定治療機。

即使 RayStation 遵守 RayPhysics 中之指定的所有機器限制，也無法保證所有計畫都可以傳遞。確保在 RayStation 之外不會以未經過適當評估而顯著影響劑量的方式修改計畫。

[3185]

**預防**

射束模型參數。劑量計算的準確性關鍵取決於在射束調試中取得之射束模型參數。在試運轉機器之前，所有射束模型參數必須由經過適當訓練的人員仔細檢查。

(9377)

**預防**

匯入後必須檢查曲線。匯入後必須檢查曲線，以確保與測量情況的一致性。射束模型品質關鍵取決於匯入資料的正確性。

(9373)

C 形臂、TomoTherapy 和 CyberKnife LINAC 射束調試**預防**

調控動態弧形治療機需要準直儀、機架動作和劑量率之資訊。所選值與 LINAC/R&V 系統行為之間的偏差可能導致傳輸劑量與 RayStation 中之核准劑量有差異。

(3183)

**預防**

Siemens 虛擬楔型濾器。Siemens virtual wedge (Siemens 虛擬楔型濾器) 參數平均線性衰減及對位應從預設值調整為 LINAC 的正確值。否則可能導致臨床劑量計算錯誤。

(3180)

**預防**

劑量曲線楔形取向。楔形曲線之楔形取向於匯入時由曲線確定。所有楔形角度必須以同樣的取向測量。若所有曲線沒有同樣的楔形取向，則不會匯入任何曲線。針對無法確定取向之曲線，將會假設這些曲線與其他同時匯入之曲線相同。

(9371)



預防

準直儀對準。準直儀對準 (偏移、增益和曲率) 是用於將準直儀從計畫位置 (顯示於射束透視 (Beam's Eye View)、射束清單及 DICOM 匯出之報告等) 移至劑量計算中所用的有效位置。於劑量曲線中, 這只會使半影發生移位; 但於有多段加成之 VMAT、SMLC 或 DMLC 照野, 這可以改變總劑量水平。確保射束模型中的準直儀實如預期般移位。增益和曲率移位會隨著與原點距離的增加而增加, 一定要格外小心。自動建模準直儀像轉換為類似對位步驟之結果必須於臨床使用前進行審查。

(9368)



預防

大照野半徑處的射束剖面修正和離軸軟化。如果沒有匯入延伸到照野角落的對角剖面, 則在射束調試模組中不能評估大半徑處的光子射束模型參數射束剖面修正和離軸軟化。如果只有 x 和 y 剖面曲線匯入射束調試模組, 則在為射束剖面修正和離軸軟化參數進行自動建模時, 必須特別注意。請注意, 在使用無對角曲線的自動建模後, 需要在大半徑處手動調節這些參數。在調試機器前, 射束 3D 建模模組可用於檢查整個照野 (包括角落) 的計算劑量。(不適用於 CyberKnife LINAC)。

(3438)



預防

非標準通量模式。在使用非標準通量模式 (FFF/SRS) 對光子束品質建模時, 必須在新增光束品質時選擇正確的通量模式。如果通量模式設定不正確, 使用射束品質的計畫可能會被 LINAC 誤解, 從而導致傳輸劑量不正確。

如果標準通量模式用於射束品質, RT 計畫會將 Fluence mode 設定為「STANDARD」並且 Fluence mode ID 不會匯出。

如選擇非標準通量模式, RT 計畫會將 Fluence mode (通量模式) 設定為「NON_STANDARD」並將 Fluence mode ID (通量模式 ID) 設定為所選的通量模式 (FFF/SRS)。

(9365)



預防

劑量計算射束能量及標稱射束能量。 RayStation 光子劑量計算依照 BJR #11 (British Journal of Radiology 增補編號 11) 在內部使用光子能量定義。可以指定與劑量計算射束能量不同之標稱射束能量，例如依照 BJR#17 使用光子能量定義。

標稱能量會於 RayStation 使用者介面顯示，用於報告中，並於 DICOM 匯入或匯出時作為 DICOM 標稱射束能量。

劑量計算能量將用於光子劑量計算，包括使用 Varian 增強式動態楔形濾器獲得正確的黃金分割治療表 (GSTT) 參數以進行劑量計算。因此，不論所選的能量定義為何，設定正確的劑量計算能量都極其顯要。

[4889]



預防

TomoTherapy 葉片延遲偏移會影響劑量輸出和形狀。 葉延遲偏移量是從 iDMS 匯入的，也可以在 RayPhysics 中編輯。變更葉片延遲偏移可能因不同的光欄照野大小、投影時間和葉片開放時間而有不同的影響。臨床使用該模型之前，請確保驗證所有光欄開口的劑量精準度，驗證涵蓋臨床相關的全部投影時間和葉片開口時間。

[1404]



預防

TomoTherapy 葉片短暫開啟與葉片短暫關閉時的劑量計算準確度。若 TomoHelical 和 TomoDirect 計畫多次出現葉片短暫開啟或葉片短暫關閉情形，傳輸劑量可能會與計算劑量顯著不同。原因在於，葉片快速移動時，治療機不會根據劑量計算所用的模型開啟/關閉葉片。

為避免在 RayStation 中建立計畫時葉片開啟與關閉短暫，請使用 *Minimum leaf open time* 和 *Minimum leaf close time* 等射束模型參數。有的治療機的葉片開啟/關閉時間特性會造成問題，但以 *Minimum leaf open time* 和 *Minimum leaf close time* 而言，50 ms 通常尚算合理。

要為每台 TomoTherapy 治療裝置找到合理的 *Minimum leaf open time* 和 *Minimum leaf close time* 值，可以按照 *Westerly DC, Soisson E, Chen Q, Woch K, Schubert L, Olivera G and Mackie TR, Treatment planning to improve delivery accuracy and patient throughput in helical tomotherapy, Int J Radiat Oncol Biol Phys. 2009;74(4):1290–1297* 中的說明測得葉片延遲資料。另外，也可使用指令碼編寫功能建立一組測試計畫，設定所有開啟的葉片都有固定開啟時間，然後檢查測量劑量與開啟時間之間的關係。

{7551}

3.1.20 關於指令碼的警告



預防

驗證所有指令碼的用途。在臨床使用之前，仔細驗證所有指令碼。請注意，並非所有操作都是可指令碼化/可記錄的。記錄的指令碼可能不同於記錄時於 RayStation 進行的 GUI 步驟。{508971}



預防

謹慎使用異常處理。當執行指令碼時，在指令碼中未捕獲到之異常將會由指令碼框架自動處理，這會導致指令碼執行停止且顯示錯誤消息。

若在指令碼中手動捕獲異常 (將異常處理加於指令碼)，它可能會覆蓋指令碼框架異常處理，因此將不會顯示錯誤消息。

若將異常處理加至指令碼，請確保顯示所有重要的錯誤消息。{508972}

**預防**

指令碼中的座標系統。在指令碼中，座標必將以 DICOM 座標系統規範來解譯。若使用機器座標系統，IEC 標準與 DICOM 標準等同。若使用患者坐標，它們會有所不同，請參閱段 5.1 患者座標系統第 106 頁和段 5.2 DICOM 匯出中的患者座標系統第 107 頁。機器比例未納入考量。[508973]

**預防**

指令碼中的劑量單位。在指令碼中，劑量總是以 cGy 為單位進行測量。臨床 Gy/cGy 設定未納入考量。

[3200]

**預防**

指令碼中的 LET 單位。在指令碼中，LET 總是以 MeV/cm 為單位進行測量，而 keV/μm 在 RayStation 使用者介面中使用。

[407284]

**預防**

指令碼中的劑量測定單位。在指令碼中，主要劑量測定單位必為 MU。其他主要劑量測定單位配置未納入考量。所有與射束計組有關之參數皆以 MU 命名並含有 MU 值。不過，在主劑量計單位為 NP 之離子射束存有 GetBeamNP() 與 SetBeamNP() 兩種指令碼方法。[126108]

**預防**

執行背景指令碼時必須小心。背景指令碼是標記為在計算服務中執行以完成 RayCare 用例的指令碼。背景指令碼可以獲取患者、病例、計畫、射束集和檢查的輸入參數。背景指令碼無法切換患者，但無論輸入參數給出的預載入病例、計畫、射束集和檢查皆可編輯指定患者的所有部分。

[141838]



預防

無法迴轉 RayStation 指令碼執行的 RayCare 操作。當使用 RayCare 指令碼套件在 RayStation 指令碼中執行 RayCare 操作時，操作完成後，變更將套用到 RayCare 資料庫。因此，在完成指令碼後，無法使用 RayStation 中的撤銷/重做來撤銷或重做這些操作。如果使用者取消指令碼執行或由於指令碼中的錯誤而停止，操作也不會迴轉。在這些情況下，使用者必須手動撤銷已完成的 RayCare 操作，或者編寫指令碼，以便當再次執行指令碼時跳過已執行的操作。

[282739]



預防

值溢位。不同的 Python 解譯器以不同的方式處理值溢位和無限大。請務必總是手動處理這些案例。

[344492]

3.1.21 關於品質保證的警告



預防

使用匯出的治療計畫驗證計畫。使用治療計畫來執行 QA 測量可以檢測資料傳輸或劑量計算中的錯誤。建議只使用 QA 計畫計算 QA 劑量，並使用治療計畫執行 QA 測量。如果由於某種原因而無法使用治療計畫來執行 QA 測量，請確保 QA 計畫設定盡可能接近治療計畫設定，並瞭解差異的影響。[9438]



預防

避免於離子治療機之 QA 計畫中使用適用於不同射束角度的不同射束模型來變更射束角度。當使用適用於不同射束角的不同射束模型以離子治療機建立治療計畫時，將以相應的射束角度選擇特定射束的射束模型。若與治療計畫相較，QA 計畫之射束角度有更變(例如將所有射束角度折疊至所選角度)，QA 計畫之劑量計算將以不同射束模型組合為根據而非治療計畫。因此，使用者應避免變更 QA 計畫之射束角度，或當需要進行此類變更時，仔細評估 QA 計畫的有效性。[149548]



預防

為弧射束 QA 壓縮機架角度。QA Preparation 模組中用於弧射束 (VMAT 和保形弧) 的機架角度壓縮為一個角度，用於品保與探測器垂直於治療束末安裝，並與機架一起旋轉。可使用於 QA Preparation 模組計算的劑量，但品保傳輸應使用旋轉機架以偵測任何與機架旋轉有關的品保傳輸問題。關於弧形射束與壓縮弧形射束的劑量計算，請參閱 *RSL-D-RS-12A-REF, RayStation 12A Reference Manual*。

(2380)

3.1.22 有關 EPID QA 功能的警告



預防

EPID QA 功能只能與驗證的假體一起使用。預測的相對 EPID QA 回應強烈依賴於用於 EPID QA 的假體。為了正確重現 EPID 探測器中的相對回應，使用具有材質覆蓋的薄板對 EPID 探測器中的金屬板進行建模。相對回應對板的厚度和材料屬性很敏感。因此，EPID QA 功能只能與驗證假體一起使用。

(271755)



預防

EPID QA 準備模組中的 QA 劑量表示相對劑量。EPID QA 準備模組中顯示的從 QA 計算產生的劑量是校正的相對劑量，即使色度顯示絕對劑量值。只有在與探測器相同的平面作為相對劑量平面匯出並與測量的 EPID 回應進行比較時，所產生的劑量才具有相關性。

(271854)



預防

匯出的 RTImage 僅包含相對回應。匯出的 EPID 劑量將匯出為 RTImage，供與 EPID 探測器中的回應進行比較。影像必須在比較前進行統一調整，因為 RayStation 的輸出未校準，以提供正確的絕對劑量值。因此，無法透過此方法偵測 MU 調整出現的任何錯誤。只會偵測到相對通量的錯誤。另請注意，測量回應和預測回應之間的比較對所使用的統一調整很敏感。

(271756)

3.1.23 關於 RayStation 儲存工具的警告



預防

索引服務。在 RayStation 5 或更高版，索引服務可幫助使用者於多個不同版資料庫中追蹤患者。這在早期的 RayStation 版本中無法做到，且沒有警告患者可能已經遷移到之後的資料庫版本。[159208]



預防

升級之前驗證資料庫一致性。在 RayStation Storage Tool 中可以基於現有系統建立一個新的資料庫系統。在基於現有系統建立一個新系統之前，請確保先運行 ConsistencyAnalyzer 工具。[231801]



預防

RayStation Storage Tool。當 RayStationStorageTool 打開較舊版的 ResourceDB 時，ResourceDB 會升級且無法與較舊版使用。[261396]



預防

輔助資料庫的傳輸模式。如果將患者資料庫用作多個系統中的輔助資料庫，則傳輸模式是相同的。

[466425]

3.1.24 有關機器學習的警告



預防

所有機器學習模型在臨床應用之前必須由使用者調試。

[69047]

**預防**

機器學習計畫尚未針對適應再計畫進行驗證

[410648]

**預防**

在臨床上應用機器學習模型之前必須檢閱模型資料表，因為那裡列出了重要的限制和模型的使用資訊。

3.1.25 有關腫瘤內科學的警告

**預防**

傳輸前核准週期。 RayStation 檢查管理劑量限制和終生劑量限制、生命體徵和活性物質存在於資料庫，且非不適用。為了確保計畫周期通過經 RayStation 的所有安全限制檢查，該周期必須在傳輸前得到使用者核准。

[226201]

**預防**

方案報告。 RayStation 不跟蹤為腫瘤內科學計畫建立的報告。使用者有責任跟蹤為腫瘤內科學計畫建立的方案報告。

[141788]

**預防**

計算劑量單位。 計算劑量的唯一支持單位是mg (毫克)。計算的劑量精確到兩個小數點。

[144557]



預防

活性物質的最大終生劑量。 如果藥物活動的累積終生劑量超過藥物活動活性物質的最大終生劑量，RayStation 會顯示警告並提示使用者核准。在RayPharmacy中增加活性物質時設定的最大終生劑量。藥物活動的累積終生劑量計算為藥物活動的計算劑量、與藥物活動具有相同活性物質的藥物聲明劑量以及具有相同活性物質並出現於藥物活動之前已存在的相同方案中的藥物活動的計算劑量。使用者有責任確保輸入的藥物聲明是正確的，包括在目前方案之前提供給患者的所有相關藥物，並且正確輸入活性物質的最大終生劑量。請注意，其他計畫或方案中的藥物活動未被考慮在內。

[144428]



預防

活性物質的最大施用劑量。 如果超過活性物質的最大給藥劑量，RayStation 將顯示警告並提示用戶批准。在RayPharmacy中增加活性物質時設定最大給藥劑量。使用者有責任確保輸入的最大給藥劑量是正確的。另請注意，最大給藥劑量只涉及單一藥物活性。系統不會將同一治療日內的多次用藥活動加總，以確定累積劑量是否超過最大給藥劑量。

[144555]

3.1.26 關於碰撞檢查的警告



預防

RayStation 碰撞檢查不得用作治療室內防止碰撞的最終措施。 碰撞檢查的準確性是大約的。碰撞檢查的目的是提供潛在碰撞的早期指示。使用者必須監督治療室中桌面或傳輸系統的運動。

[408937]

**預防**

可能使用過時的設定說明來批准/匯出計畫。在 RayStation 中，設定說明中的固定裝置在 RayStation 中載入患者時進行快取，並且只要患者已開啟，就保持不變。因此，如果患者在 RayStation 中開啟期間設定說明已在其他地方發生變更，則在計畫批准/匯出時與固定裝置相關的警告將作用於舊的資料。後果是，RayStation 中根據設定說明執行的任何動作 (例如，固定裝置 ROI 之建立、執行碰撞檢查等) 可能無效。

(408999)

**預防**

可能根據過時的影像裝置轉換來批准/匯出碰撞計畫。如果在 ClinicSettings 中變更了治療室的影像裝置轉換 (IDT) 向量，則 RayStation 碰撞檢查結果不會失效。如果 IDT 已更新，則使用者有責任確保對未經批准的射束集重新執行碰撞檢查。

(409517)

3.2 患者資料匯入

所有患者資料皆使用DICOM匯入。患者資料匯入程序在使用者手冊*RSL-D-RS-12A-USM, RayStation 12A User Manual* 及 DICOM 符合性聲明 *RSL-D-RS-12A-DCS, RayStation 12A DICOM Conformance Statement* 中有所描述。

3.3 輸入資料

所有使用者輸入資料於輸入時經過驗證。會拒絕錯誤的值或文字，顯示正確的限制或格式，並提示使用者進行新的輸入。

3.4 指令碼

為確保一切都按預期執行，於指令碼執行之後仔細研究指令碼執行細節。也建議研究所有經使用指令碼修改的計畫之計畫報告。

在臨床使用之前，應驗證指令碼。核准前仔細檢查指令碼內容。

已核准的指令碼不應該調用未被核准的指令碼。

3.5 顯示格式

在RayStation中，日期和時間以「ddMMMYYYY, hh:mm:ss [hr:min:sec]」格式顯示，例如「1975年1月14日, 08:20:42 (時:分:秒)」。

4 安裝說明

本章介紹與 RayStation 12A 系統安裝相關之流程和測試。

此章節

此章節包含以下段落

4.1	安裝手冊	p. 104
4.2	系統環境驗收測試	p. 104
4.3	硬體診斷檢查	p. 104
4.4	遠端環境設定	p. 104
4.5	數據通訊環境	p. 104

4.1 安裝手冊

關於安裝手冊，請參閱 *RSL-D-RS-12A-CIRSI, RayStation 12A Customer Instruction for RayStation Installation*。

4.2 系統環境驗收測試

每次安裝或託管應用程序之硬軟體有變更 (例如操作系統更新) 時必須執行系統環境驗收測試以驗證應用程序安裝和性能。測試由 *RSL-D-RS-12A-SEAT, RayStation 12A System Environment Acceptance Test Protocol* 定義。

4.3 硬體診斷檢查

為防止 RayStation 或 RayPhysics 在有故障的硬體環境中運行，會在需要 GPU 計算的每個動作開始時運行自檢。取決於請求的動作 (例如，卷積疊加光子劑量) 運行特定測試並將結果與來自核准環境的預定義結果清單比較。成功的測試有效期至 RayStation 和 RayPhysics 關閉，並且受同一自檢保護的後續動作將不會再次運行該測試。

如果測試失敗，使用者將收到通知，並且受到失敗自檢保護的動作將無法進行 GPU 計算。自檢成功的其他 GPU 計算仍然可以運行。

所有獲選用於加速計算的 GPU 均執行該測試。然而，使用者有責任絕對確保所選卡件連同作業系統版本、驅動程式版本和其他環境詳細資訊在 *RSL-D-RS-12A-SEG, RayStation 12A System Environment Guidelines* 中列為有效組合。此外，在臨床使用之前，GPU 計算的運算必須由合格的物理師使用 *RSL-D-RS-12A-SEAT, RayStation 12A System Environment Acceptance Test Protocol* 進行驗證。

4.4 遠端環境設定

遠端環境已由 RaySearch 授權人員建立並驗證，不應由臨床在未依照 *RSL-D-RS-12A-SEAT, RayStation 12A System Environment Acceptance Test Protocol* 執行測試的情況下進行變更。診間負責確認遠端存取策略配置可確保非破壞性圖形傳輸及其他類似之醫學影像要求。

4.5 數據通訊環境

RayStation 12A 系統使用 DICOM 與其他系統通訊。有關詳細資訊，請參閱 *RSL-D-RS-12A-DCS, RayStation 12A DICOM Conformance Statement*。使用者診所有責任建立 RayStation 和依據預期從作業匯入資料的系統以及由接收系統正確處理的匯出資料之間的連接性。

5 座標、動作和比例的顯示

RayStation 12A 利用 IEC 61217³ 標準來顯示治療計畫期間的座標、動作及比例，有一些使用者定義的例外。機架、準直儀及治療床角度與照野座標系統可依 C 形臂 LINAC 配置為非 IEC。另外，CyberKnife 治療機使用非 IEC 坐標系統進行了部分描述。如需有關使用者定義之例外以及 CyberKnife 例外的詳細資訊，請參閱 段 5.3 治療機座標系統 第 108 頁。

註： RayStation 12A 支持的患者位置有頭先仰臥 (HFS)、頭先俯臥 (HFP)，腳先仰臥 (FFS)，腳先俯臥 (FFP)、頭先臥位向左 (HFDL)、頭先臥位向右 (HFDR)、腳先臥位向左 (FFDL)、腳先臥位向右 (FFDR) 以及坐姿。然而，並非所有不同的治療技術都支持所有患者體位。

此章節

此章節包含以下段落

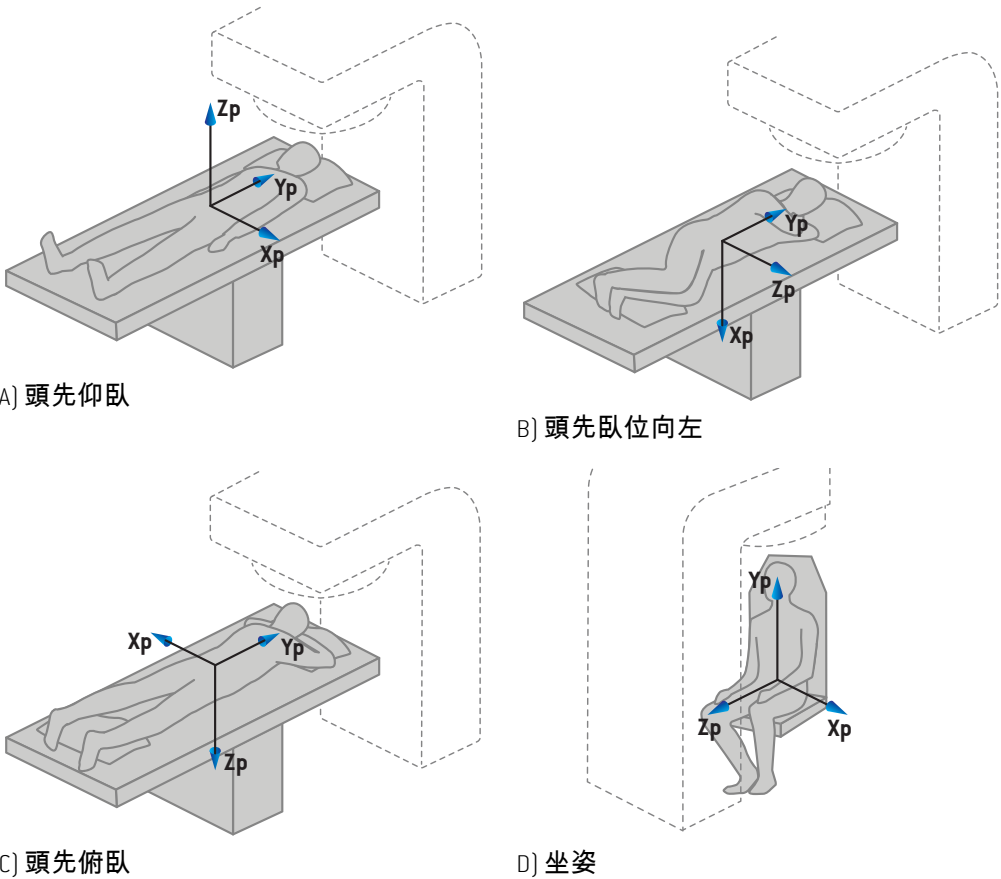
5.1	患者座標系統	p. 106
5.2	DICOM 匯出中的患者座標系統	p. 107
5.3	治療機座標系統	p. 108
5.4	光欄和 MLC 標記標準	p. 123

³ IEC 61217:2011 放療設備 - 座標、動作及比例

5.1 患者座標系統

患者座標系統之取向為正 X 軸朝向患者左臂，正 Y 軸朝向患者頭部而正 Z 軸朝向患者前部。座標系統依照患者方位：頭先或腳先，仰臥或俯臥，右臥或左臥，坐姿 臉部朝向椅子前部。在 IEC 61217 座標系統等級中，患者座標系統以桌面座標系統為母系統。

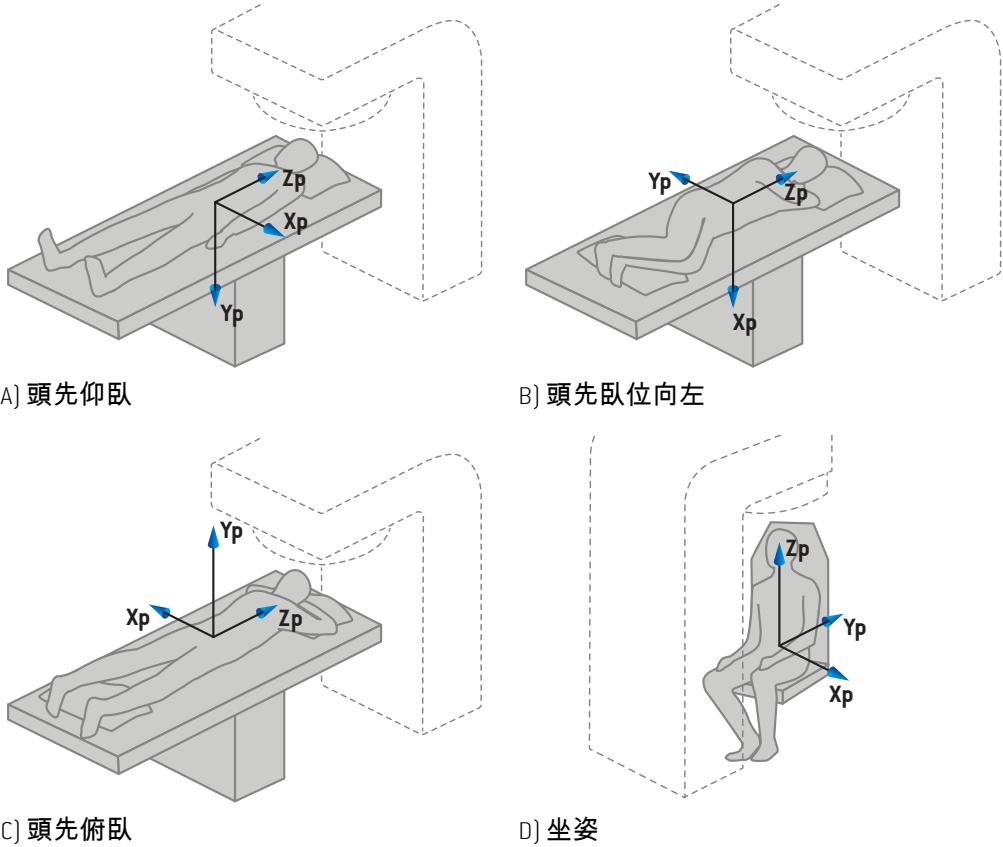
RayStation 12A 劑量與劑量差異分佈都於患者座標系統內可視化。一般而言，在 RayStation 12A 中的患者座標以 **Right-Left、R-L** (右-左 = x-/+)、**Inf-Sup、I-S** (下-上 = y-/+) 和 **Post-Ant、P-A** (後-前 = z-/+) 報告。



圖示 2. 患者座標系統。一些系統支援的體位如圖所示：A) 頭先仰臥 (HFS)，B) 頭先臥位向左 (HFDL)，C) 頭先俯臥 (HFP) 及 D) 坐姿。

5.2 DICOM 匯出中的患者座標系統

DICOM 匯出資料集中的患者座標遵循 DICOM 標準，正 X 軸朝向患者左臂，正 Z 軸朝向患者頭部，而正 Y 軸朝向患者臀部。座標系統依照患者方位：頭先或腳先，仰臥或俯臥，右臥或左臥，以及面朝椅子前坐著。



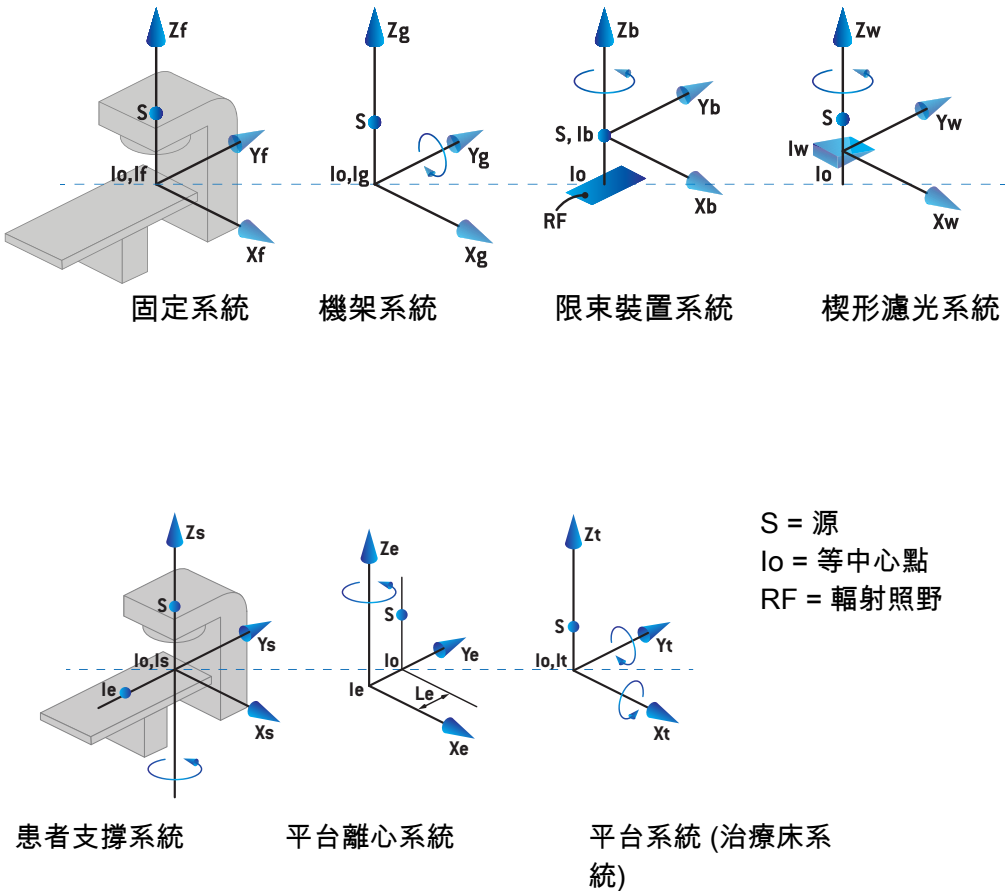
圖示 3. DICOM 匯出中的患者座標系統遵循 DICOM 標準。一些系統支持的體位如圖所示：A) 頭先仰臥 (HFS)，B) 頭先臥位向左 (HFDL)，C) 頭先俯臥 (HFP) 及 D) 坐姿。

5.3 治療機座標系統

RayStation 12A 使用 IEC 61217 標準顯示治療計畫期間的 LINAC 座標、動作及度量，除了機架、準直儀及治療床角度與照野座標系統外，它們可依 C 形臂 LINAC 配置為非 IEC。有兩個用於光欄標記的選項。設定影像裝置亦可使用非 IEC 旋轉來進行描述，請參閱 段 5.3.11 設定成像儀座標系統 第 121 頁。無法使用 IEC 61217 進行 CyberKnife 放射頭移動描述，請參閱 段 5.3.8 CyberKnife 放射源座標系 第 116 頁。

5.3.1 機器座標系統概觀

採用 IEC 61217 之機座標系統為一組座標系統，每個系統以它與母座標系統之關係定義，當觀測者面對機架時，正 X 軸從將原點做為等中心點的固定座標系統指向右側，正 Y 軸沿機架旋轉軸從等中心點指向機架，而正 Z 軸從等中心點直接向上延伸。



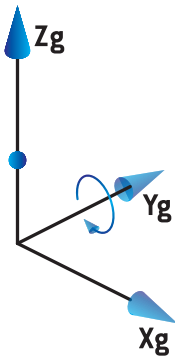
圖示 4. 機器座標系統符合 IEC 61217 標準。

若在試機時以治療床旋轉代替環旋轉 (例如 Vero 機器)，沿患者支撐座標系統之 Z_s 軸旋轉將被沿機架座標系統之 Z_g 軸的反向旋轉取代。患者與機架系統之間的關係是如此維持。

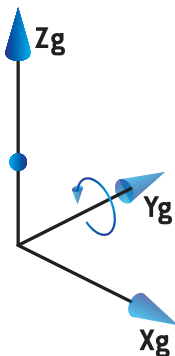
5.3.2 機架座標系統

機架座標系統隨著機架旋轉。機架座標系統以固定座標系統做為母系統。

- 在 IEC 標準中，其定義是當機架角度為零時，與固定座標系統重合。面對機架的觀測者會觀察到，對於順時針旋轉，機架角度將逐漸增加。



- 在非 IEC 度量 (Varian 標準) 中，當射束自上方進入，機架角度為 180 度。面對機架的觀測者會觀察到，對於逆時針旋轉，機架角度將逐漸增加。



註：若 LINAC 配置為使用 IEC 61217 機架角度，角度單位為 [deg]。

註：若 LINAC 配置為使用 Non-IEC ("Varian Standard") 機架角度，角度單位為 [deg Non-IEC]。

5.3.3 限束裝置座標系統

限束裝置座標系統固定在機架限束裝置中。限束裝置座標系統以機架座標系統做為母系統。

RayPhysics 中的三個設定可影響座標系統中的角度、位置與名稱行為；**Gantry and collimator coordinate system definitions** (機架及準直儀座標系統定義)、**Field coordinate system definitions** (照野座標系統定義) 與 **Jaw labeling standard** (光欄標記標準)。若所有三項設定都設為「IEC 61217」，這些定義將與 IEC 61217 標準中的定義一致。

Gantry and collimator coordinate system definitions 設定

RayPhysics 中的 **Gantry and collimator coordinate system definitions** (機架及準直儀座標系統定義) 設定可控制限束裝置旋轉角度的報告：

- 在 IEC 標準中，當準直儀角度為零時，軸與機架系統重合。對於從射束透視(即從源觀察時)的逆時針旋轉，準直儀角度定義為正向。對此座標系統而言，當托盤開口面對 Varian 機器的機架時，準直儀角度通常為 180 度。
- 與 IEC 標準相比，非 IEC (Varian 標準) 準直儀座標系統以 180 度旋轉，對於從射束透視(即從源觀察時)的順時針旋轉，準直儀角度定義為正向。對此座標系統而言，Varian 機的托盤開口面對機架時，準直儀角度通常為零度。

註： 若 LINAC 配置為使用 IEC 61217 準直儀角度，角度單位為 [deg]。

註： 若 LINAC 配置為使用非 IEC 準直儀角度，角度單位為 [deg Non-IEC]。

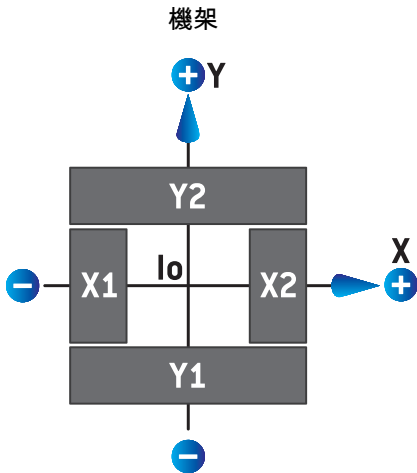
Field coordinate system definitions 設定

RayPhysics 中的 **Field coordinate system definitions** (照野座標系統定義) 設定定義光欄和 MLC 葉片位置如何報告與定義。以下說明使用依照 IEC 61217 標準之光欄命名慣例。

註： 若 LINAC 配置為使用 IEC 61217 照野座標系統，光欄和葉片位置單位為 [cm]。

註： 若 LINAC 配置為使用非 IEC 照野座標系統，光欄和葉片位置單位為 [cm 非 (IEC)]。

準直儀依照 IEC 61217 放置



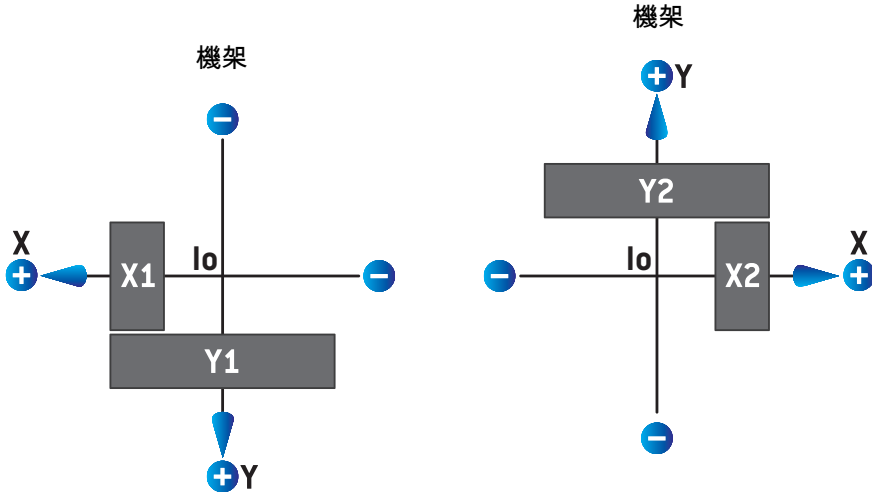
圖示 5. 準直儀依照 IEC 61217 標準沿照野方向放置。

對於 [IEC] 準直儀角度為 0 的射束，當從源觀察時，準直儀依照 IEC 61217 標準放置，如下表所示。

當邊緣...	放置於...	等中心點軸，此位置讀數值為...
X1, X2 (光欄或 MLCX 葉片)	右	正
X1, X2 (光欄或 MLCX 葉片)	左	負
Y1, Y2 (光欄或 MLCY 葉片)	機架側	正
Y1, Y2 (光欄或 MLCY 葉片)	非機架側	負

準直儀依照非 IEC (Varian 標準) 放置

對於非 IEC，任何方向上未越過中線的光欄和葉片位置都以正位置座標報告。即負位置座標代表越程。



圖示 6. 準直儀依照非 IEC (Varian 標準) 沿照野方向放置。注意在 RayStation 中從射束透視之座標始終採用 IEC 61217 座標系統。

對於 [IEC] 準直儀角度為 0 的射束，當從源觀察時，準直儀依照非 IEC (Varian 標準) 放置，如下表所示。

當邊緣...	放置於...	等中心點軸，此位置讀數值為...
X1 (光欄或 MLCX 葉片)	右	負
X1 (光欄或 MLCX 葉片)	左	正
X2 (光欄或 MLCX 葉片)	右	正
X2 (光欄或 MLCX 葉片)	左	負
Y1 (光欄或 MLCY 葉片)	機架側	負
Y1 (光欄或 MLCY 葉片)	非機架側	正
Y2 (光欄或 MLCY 葉片)	機架側	正
Y2 (光欄或 MLCY 葉片)	非機架側	負

Jaw labeling standard 設定

RayPhysics 中的 **Jaw labeling standard** (光欄標記標準) 設定在段 5.4 光欄和 MLC 標記標準 第 123 頁中有所介紹。

5.3.4 楔形濾光座標系統

楔形濾光座標系統隨楔形旋轉，而正Y軸從楔形末端指向尖端。楔形濾光座標系統以限束裝置座標系統做為母系統。在RayPhysics及主要RayStation 12A應用中，對於零度楔形坐標系統，楔形方位定義為與所選準直儀座標系統(IEC 61217或非IEC)重合。

- 對於準直儀座標系統IEC61217，當楔形尖端指向零準直儀角度的機架時，楔形方位為零度。
- 對於準直儀座標系統非IEC，當楔形尖端遠離零準直儀角度的機架時，楔形方位為零度。

對於逆時針旋轉，楔形方位將逐漸增加。

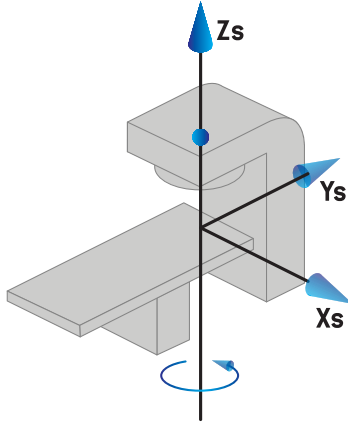
註 若LINAC配置為使用IEC61217準直儀角度，楔形方位角度單位為[deg]。

註 若LINAC配置為使用非IEC準直儀角度，角度單位為[deg(非IEC)]。

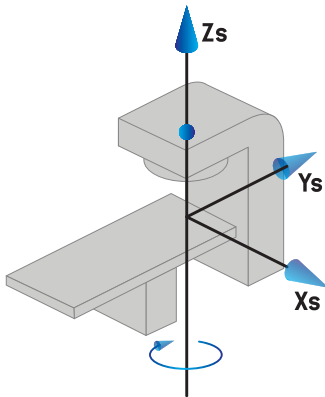
5.3.5 患者支撐座標系統

患者支撐座標系統隨著圍繞垂直軸 Z_s 旋轉的患者支撐部分旋轉。患者支撐座標系統以固定座標系統做為母系統。

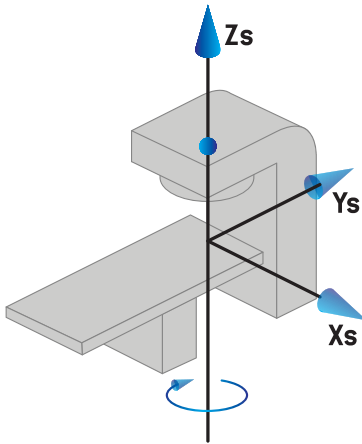
- 在 IEC 標準中，當治療床角度為零時，患者支撐系統與固定系統重合。正旋轉方向定義為從上方看的逆時針方向。



- 對於非 IEC 1 (Varian IEC) 機器度量，當治療床角度為零時，患者支撐系統與固定系統重合。正旋轉方向定義為從上方看的順時針方向。



- 對於非 IEC 2 (Varian 標準) 機器度量，當 IEC 治療床角度為零時，治療床角度為 180 度。正旋轉方向定義為從上方看的順時針方向。



- 註：** 若 LINAC 配置為使用 IEC 61217 治療床角度，角度單位為 [deg]。
- 註：** 若 LINAC 配置為使用非 IEC 1 {「Varian IEC」} 治療床角度，使用者介面中的角度單位為 [deg (非 IEC)]，計畫報告中的角度單位為 [deg (非 IEC) CW]。
- 註：** 若 LINAC 配置為使用非 IEC 2 {「Varian 標準」} 治療床角度，使用者介面中的角度單位為 [deg (非 IEC)]，計畫報告中的角度單位為 [deg (非 IEC) CW]。

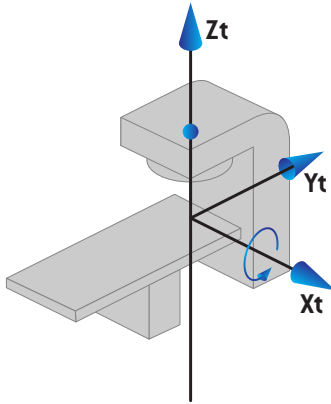
5.3.6 平台離心座標系統

在 RayStation 中，僅支援零度離心平台旋轉角度與零平移距離，因此平台離心座標系統始終與患者支撐座標系統重合。平台離心座標系統以患者支撐座標系統做為母系統。

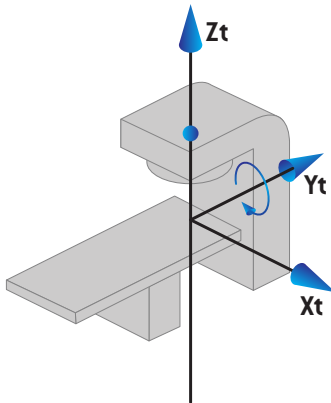
5.3.7 平台座標系統

在 RayStation 中，平台坐標系統以平台離心座標系統做為其母系統。俯仰和滾轉角度始終使用 IEC 標準表示。後續旋轉以俯仰角後跟滾轉角的順序定義。

- 平台俯仰角度定義為繞 X_t 軸旋轉。俯仰角度的增加對應於從平台坐標系統原點檢視時平台沿正 X_t 軸順時針旋轉。



- 平台滾轉角度定義為繞 Y_t 軸旋轉。滾轉角度的增加對應於從平台坐標系統原點檢視時平台沿正 Y_t 軸順時針旋轉。



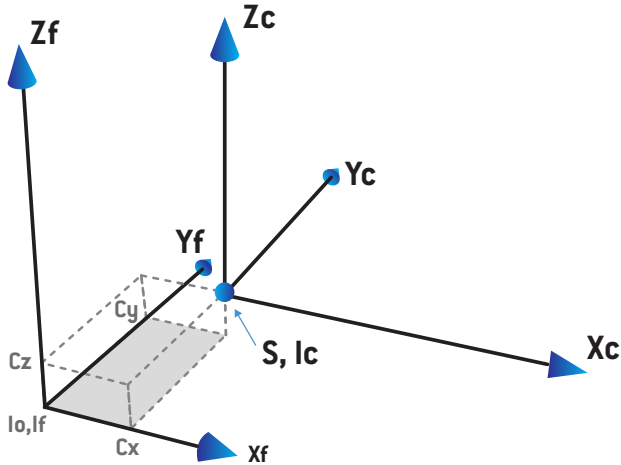
5.3.8 CyberKnife 放射源座標系

CyberKnife 放射源座標系統隨著 CyberKnife 放射頭移動，起原點位於放射源中。CyberKnife 放射源座標系統以固定座標系統為母體系統。在 CyberKnife 治療，CyberKnife 放射源座標系統是射束限制裝置座標系統的母體系統。

一組六個值定義了與其母體系統相關的 CyberKnife 放射源座標系統。這六個值是射源位置座標 (C_x 、 C_y 、 C_z) 和旋轉角度 (側滑、滾轉、俯仰)。

射源位置

射源位置 (C_x 、 C_y 、 C_z) 定義了 CyberKnife 放射源座標系統的原 I_c 在固定座標系統的座標中的位置。

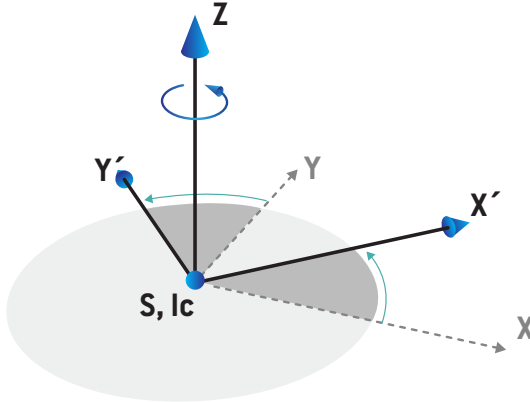


圖示 7. I_o = 等中心點、 S = 源、 c = CyberKnife 放射源座標系統和 f = 固定座標系統的射源位置的圖示。

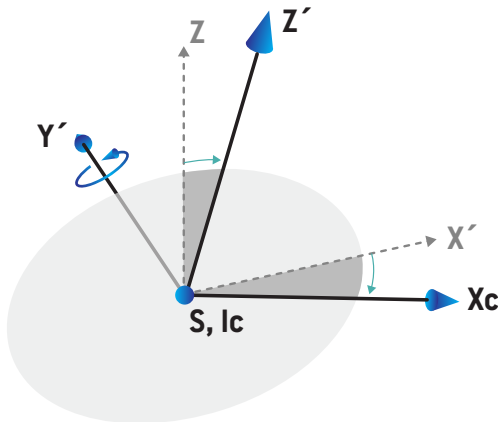
旋轉

三個旋轉側滑、滾轉和俯仰定義 CyberKnife 放射源座標系統相對於其自身參考方位的方位。在參考方位中，角度側滑、滾轉和俯仰均為 0，軸 X_c 、 Y_c 和 Z_c 分別與 X_f 、 Y_f 和 Z_f 平行。旋轉按順序為側滑，然後是滾轉，然後是俯仰。滾動和俯仰是關於前一個或兩個旋轉的結果軸的旋轉。

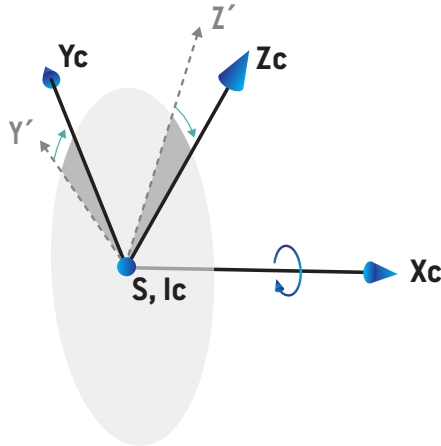
- 側滑是 X 和 Y 繞著 Z 旋轉。從正 Z 軸面向源點的一個點上觀察，側滑角度在逆時針旋轉逐漸增加。 X 、 Y 和 Z 是參考方位的軸。 X' 、 Y' 和 Z 是側滑旋轉產生的軸。



- 滾轉是 Z 和 X' 繞著 Y' 旋轉。從正 Y' 軸面向源點的一個點上觀察，滾轉角度在逆時針旋轉逐漸增加。 X_c 、 Y' 和 Z' 是側滑旋轉，然後是滾轉旋轉產生的軸。



- 俯仰是 Y' 和 Z' 繞著 X_c 旋轉。從正 Y' 軸面向源點的一個點上觀察，俯仰角度在逆時針旋轉逐漸增加。 X_c 、 Y_c 和 Z_c 所有三個旋轉產生的軸：先是側滑，然後是滾轉，接著是俯仰。

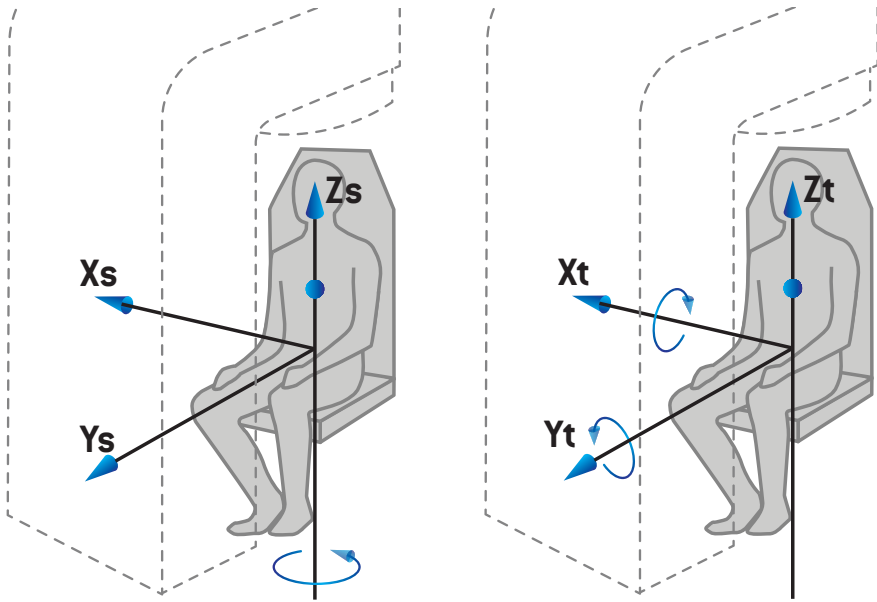


5.3.9 患者支撐型椅子

對於離子治療機，可以使用椅子（而不是桌子/治療床）類型的患者支撐來調試機器。然後，與處於坐姿治療位置的患者一起計畫治療。

對於使用椅子的機器，患者支撐和桌面旋轉的定義遵循段 5.3.5 患者支撐座標系統第 114 頁至段 5.3.7 平台座標系統第 115 頁中定義的相同 IEC 標準。這意味著：

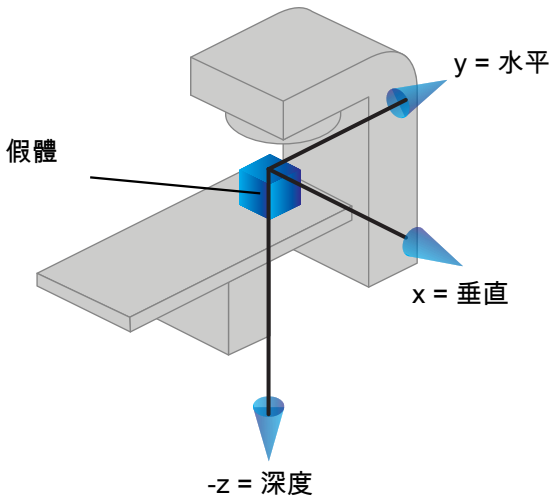
- 當採取坐姿的患者面對機架軸承時，椅子的旋轉角度為零。正旋轉方向定義為從上方看的順時針方向。
- 當椅子的背面為垂直時，椅子的俯仰角為零。俯仰角的增加被定義為椅子向後傾斜。
- 當椅子的左右兩側水平時，椅子的滾動角為零。滾動角的增加被定義為椅子向患者右側傾斜。
- 後續旋轉以俯仰角後跟滾轉角的順序定義。



圖示 8. 坐姿治療位置 - 旋轉角度的患者支撐坐標系統以及俯仰角和滾動角的桌面坐標系統

5.3.10 RayPhysics 之劑量曲線座標系統 RayPhysics

Beam Commissioning 模組具有一個對應於 IEC 機架坐標系統的劑量曲線座標系統，平移以使原點位於水假體表面的中心軸。X 軸與交叉線軸對齊。Y 軸與水平軸對齊，正方向朝機架。從源指向等中心點的負 Z 軸方向與深度方向對齊。Beam Commissioning 模組始終假設劑量曲線的機架及準直儀角度為零度。模型在 xz -與 yz -平面中完全反射對稱，但測值有時候可能稍微不對稱。



圖示 9. 劑量曲線座標系統。

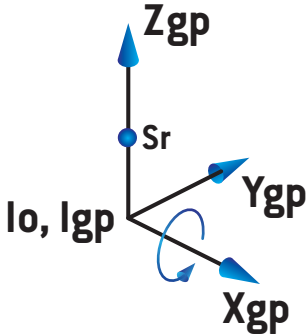
5.3.11 設定成像儀座標系統

設定成像儀位於 RayStation 中，由 X 射線影像接收器座標系統來描述。它相對於設定成像儀來說是固定的。X 射線影像接收器座標系統相對於 IEC 固定座標系統的方向使用三個旋轉角來描述。

第一次旋轉是圍繞固定坐標系統 y 軸的機架旋轉，如段 5.3.2 機架座標系統第 109 頁中所述。

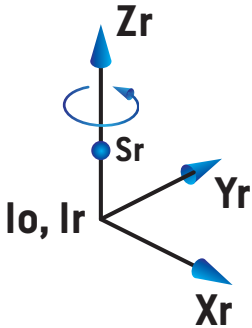
註： 旋轉不一定是治療機架的旋轉，而是繞固定座標系統的 y 軸的旋轉。
設定成像儀僅支援 IEC 機架旋轉。

第二個坐標系統，即機架俯仰坐標系統 (圖示 10)，具有機架坐標系統作為其母系統，並且是圍繞機架坐標系統 x 軸的旋轉。當機架俯仰角為零時，機架俯仰坐標系統與機架坐標系統重合。沿機架坐標系統的正 x 軸從原點檢視時，正旋轉方向為順時針方向。 S_r 是成像儀的輻射源。



圖示 10. 機架俯仰坐標系統。

X射線影像接收器坐標系統(圖示 11)具有機架俯仰坐標系統作為其母系統，並且是圍繞機架俯仰坐標系統 z 軸的旋轉。當 X 射線影像接收器角度為零時，X 射線影像接收器坐標系統與機架俯仰坐標系統重合。當從正 z 軸上朝向原點的點檢視時，正旋轉方向為逆時針方向。Sr 是成像儀的輻射源。



圖示 11. X 射線影像接收器坐標系統。

設定影像系統和設定成像儀

在 RayStation 中，設定影像系統由一個或多個設定成像儀組成。每個設定成像儀都是有相關圖像接收器的影像放射源。設定成像儀可以用機架安裝或固定在治療室內。

機架安裝的設定成像儀

機架安裝的成像儀會隨機架(治療機架或成像機架)一起移動。安裝在機架上的成像儀可以有機架角度偏移。

機架上安裝的成像儀僅具有一次機架旋轉，X射線影像接收器坐標系統與機架坐標系統重合。機架旋轉是由射束或設定射束的機架角度加成像儀機架角度偏移量來給出的。

固定的設定成像儀

固定成像儀是固定在治療室中的。固定成像儀有全部三個旋轉動作，也就是機架旋轉、機架俯仰旋轉和X光影像接收器旋轉。

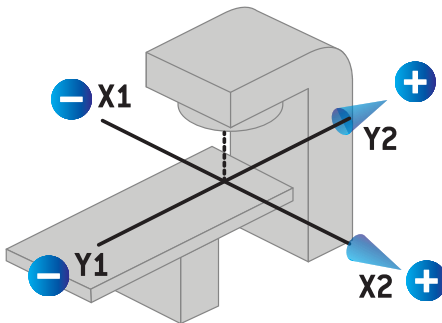
5.4 光欄和 MLC 標記標準

在RayStation 12A中，光欄可依照 IEC 61217 或 IEC 601-2-1 標準之一進行標記。此節之描述使用 IEC 61217 Field coordinate system definitions 設定。

5.4.1 IEC 61217 光欄標記標準

在 IEC 61217 中，Y2 靠近機架，而 Y1 遠離機架，當觀測者面對機架，而機架與準直儀角度於 IEC 61217 座標系統為零度時，X1 指向左方，X2 指向右方。

機架從上方輻照

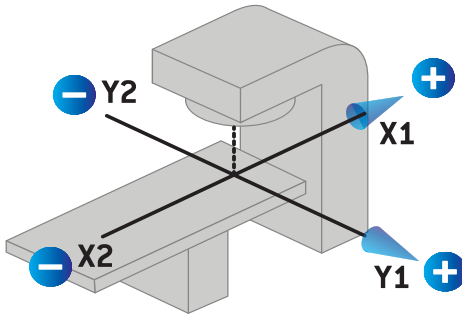


圖示 12. 光欄與 MLC 標記 (IEC 61217)。

5.4.2 IEC 601 光欄標記標準

在 IEC 601 中，X1 靠近機架，而 X2 遠離機架，當觀測者面對機架，而 IEC61217 座標系統中的機架與準直儀角度為零度時，Y2 指向左側，Y1 指向右側。

機架從上方輻照



圖示 13. 光欄與 MLC 標記 (IEC 601)。

註: 光欄標記標準設定僅影響 RayStation 中的準直儀名稱及 RayPhysics 中的機器特性工作空間。注意座標軸仍然依照 IEC 61217 進行標記，例如 RayPhysics 中射束模型工作空間中的劑量曲線標記及參數。

6 系統完整性和安全性

本章描述關於系統完整性和安全性的程序。

使用者沒有必要編輯、新增或移除系統資料的部分。所有修改應由經過專門訓練的維修人員執行。維修人員可以根據當地的 IT 政策協助調節系統。有關如何為 RayStation 設定和維護所需和推薦的安全控制的指引，請參閱 *RSL-P-RS-CSG, RayStation Cyber Security Guidance*。

如果 RaySearch 意識到安全漏洞，可能會發出系統安全警報。安全警報可以在 RayCommunity (RaySearch 線上使用者社區) 中找到。

此章節

此章節包含以下段落

6.1	防止未經授權之使用	p. 126
6.2	備份事務和資料庫維護	p. 126
6.3	資料庫存取權限	p. 127
6.4	ECC RAM	p. 127
6.5	系統停用	p. 127

6.1 防止未經授權之使用

下表列出 RayStation 12A 中的各種保護類型。

保護類型	說明
密碼保護	所有作業系統用戶帳戶必須有密碼保護以防止未經授權的系統和資料庫存取。
網路安全性	使用者組織需要評估未經授權的網路存取的風險。建議採取最佳安全實踐來保護環境安全，例如，安裝網路防火牆和定期對電腦進行安全修補。
防止未經授權之物理存取	使用者組織需要評估未經授權物理存取無人參與的工作階段的風險。為此建議使用工作階段逾時，使用者可以使用 Windows Active Directory 的功能來加以設定。
病毒防護	應啟用最先進的病毒防護以保護系統的所有部分，包括整個電腦網路(若有)。其中包括自動更新或類似功能以保持保護內容為最新。
授權保護	RayStation 12A 使用基於硬體的授權保護系統以禁止製作可用的系統副本。
資料庫及總和檢查碼	禁用不屬於此 RayStation 12A 安裝版本的程式或資料，不能使用總和檢查碼交換受保護的檔案。資料庫的設計只允許使用 RayStation 12A 程式修改資料存放區。物理資料檔案的總和檢查碼禁止修改檔案，否則應用程式不會啟動。
作業系統管理員權限	允許直接存取資料庫內所儲存之資料的工具，應設定需要作業系統管理員權限。
程式碼保護	RayStation 12A 程式碼及資料只可以手冊描述之方式存取與修改。請勿篡改程式碼或資料！

6.2 備份事務和資料庫維護

資料庫備份和還原將使用標準 SQL 資料庫管理工具進行。建議將所有 RayStation 12A 資料庫 (RayStationPatientDB、RayStationMachineDB、RayStationClinicDB 和 RayStationResourceDB) 設定為完整復原模式。此選項可頻繁進行備份以最大程度降低資料庫當機時丟失資料的風險。

維護類型	說明
定期備份	<p>應定期備份所有 RayStation 資料庫並應定期核實是否備份成功。</p> <ul style="list-style-type: none"> • 完全備份：在時間、空間與系統使用允許的情況下，建議完全備份越常進行越好。 • 差異備份：在時間、空間與系統使用允許的情況下，建議差異備份越常進行越好。 • 事務日誌備份：建議每小時進行事務日誌備份 - 但頻率可依具體臨床需要增加或減少。 <p>建議每天進行一次異地資料庫備份。</p>
SQL Server 作業系統維護	建議檢查主控 SQL 資料檔案之硬碟碎片是否進行了磁碟重組。若需要磁碟重組，應在維修期間執行。
索引	添加、編輯和更改患者計畫可導致資料庫 (尤其是患者資料庫) 碎片的產生。建議於適當時間 (如在每周的完全備份完成後立即進行) 在資料庫維護計畫中安排一項額外工作來重新組織資料庫。

6.3 資料庫存取權限

資料庫存取的預設權限包括安裝資料庫的 Active Directory 內的所有網域使用者。如果需要，則可在建立時控制各個資料庫的存取權限 (請參閱 *RSL-D-RS-12A-USM, RayStation 12A User Manual* 中的 RayStation 儲存工具部分)。對於 ResourceDB 上的變更，support@raysearchlabs.com 提供了一個程序來限制對適當的 AD 使用者群組的存取。作為任何 RayStation 12A 升級活動的一部分，將需要重複該過程，並檢查和確認存取權限。

6.4 ECC RAM

CPU 記憶體需要糾錯碼記憶體 (ECC RAM)。此為一種可偵測與修正大多數常見內部資料損毀之電腦資料存儲。

6.5 系統停用

RayStation 儲存個人和健康相關資料。停用系統時，請在需要時與 RaySearch 支援人員聯絡，確保標識此類資料的所有儲存位置。

A 定義

詞彙	意義
BEV	射束透視
CBCT	錐狀射束電腦斷層掃描
CT	電腦斷層掃描
DCR	數位合成放射照片
DICOM	傳輸、儲存、擷取、列印、處理和顯示醫學影像資訊的國際標準
DVH	劑量體積直方圖
deg	在 RayStation 12A 中，詞彙 deg 代表度
DMLC	動態多葉片準直儀
DRR	數字重建射線照片
EUD	等效均勻劑量
外部 ROI	用於定義患者輪廓之 ROI。定義用於劑量計算之區域，以及射束之填充、支撐以及固定 ROI。
FoR	參考框架
GUI	圖形化使用者介面
HDR	高劑量率
IMRT	調強放射治療
LEM	局部效應模型
LET	線性能量轉移
LET _d	劑量平均 LET
LINAC	直線加速器，常規放療治療裝置。
LS	線掃描
輕離子	碳和氦離子
MBS	基於模型的分割

詞彙	意義
MCO	多準則最佳化
MKM	微劑量學動力學模型
MU	監控單位
NP	粒子數量。若機器的主要劑量單位設為粒子數量，質子之 MU 照野將替代為粒子數量 (NP)。
NTCP	正常組織並發症概率
OAR	危及器官
P+ 或 PPLUS	無併發症腫瘤控制的概率
PBS	筆尖型射束掃描
PHY	物理劑量
POI	關注點
RBE	相對生物效應
RBE 劑量	RayStation 中的 RBE 加權劑量，本手冊簡稱為 RBE 劑量。
ROI	重點區域
ROI 幾何	ROI 影像集合特定之幾何表示
SMLC	分段式多葉片準直儀
SOBP	布拉格峰散佈
SSD	放射源至皮膚距離
SUV	標準化攝取值
TCP	腫瘤控制概率
UI	使用者介面
VMAT	體積調強弧形治療

目錄

F	治療機座標系統 105
Field coordinate system definitions 設定 110	
作	患
作業系統 16	患者座標系統 106
使	患者支撐座標系統 114
使用期限 28	患者資料匯入 102
例	應
例行備份 126	應用範圍 16
光	指
光子劑量引擎精度 20	指令碼 102
光柵標記標準 123	授
劑	授權保護 126
劑量曲線	數
座標系統 121	數據庫訪問權限 127
安	楔
安全防範措施 32	楔形濾光座標系統 113
定	標
定義 130	標籤 26
座	機
座標系統	機器比例 105
劑量曲線 121	機架座標系統 109
患者座標系統 105	

治

治療機座標系統 108

法

法務代表 17

產

產品名稱 26

產品標籤 26

產品版本 26

病

病毒防護 126

相

相關文件 11

硬

硬體 16

碳

碳離子筆尖型射束劑量引擎精度 24

精

精度

光子劑量引擎 20

碳離子 PBS 劑量引擎 24

質子 PBS 筆尖型射束劑量引擎 23

質子 PBS 蒙地卡羅劑量引擎 24

質子筆尖型射束劑量引擎 (US/DS/擾動)
..... 23

電子劑量引擎 22

系

系統環境驗收測試 104

組

組建編號 26

聯

聯絡資訊 17

資

資料通訊環境 104

質

質子 PBS 筆尖型射束劑量引擎 23

質子筆尖型射束劑量引擎精度 23

軟

軟體組建編號 26

遠

遠端環境設定 104

錯

錯誤之通報 17

防

防止未經授權之使用 126

限

限束裝置座標系統 110

電

電子劑量引擎精度 22

預

預期使用者 16



聯絡資料



RaySearch Laboratories AB (publ)
Eugeniavägen 18C
SE-113 68 Stockholm
Sweden

Contact details head office

P.O. Box 45169
SE-104 30 Stockholm, Sweden
Phone: +46 8 510 530 00
Fax: +46 8 510 530 30
info@raysearchlabs.com
www.raysearchlabs.com

RaySearch Americas

Phone: +1 877 778 3849

RaySearch France

Phone: +33 1 76 53 72 02

RaySearch Korea

Phone: +82 10 2230 2046

RaySearch Australia

Phone: +61 411 534 316

RaySearch Belgium

Phone: +32 475 36 80 07

RaySearch Germany

Phone: +49 30 893 606 90

RaySearch Singapore

Phone: +65 81 28 59 80

RaySearch China

Phone: +86 137 0111 5932

RaySearch Japan

Phone: +81 3 44 05 69 02

RaySearch UK

Phone: +44 2039 076791

