

RAYPLAN 12A SP1

Användarinstruktioner



RayPlan
RayStation

12A

Traceback information:
Workspace Main version a733
Checked in 2022-10-13
Skribenta version 5.4.033

Försäkran om överensstämmelse



Uppfyller kraven i Förordningen om medicintekniska produkter (MDR) 2017/745. En kopia av motsvarande försäkran om överensstämmelse finns att få på begäran.

Säkerhetsanvisningar

Den här dokumentationen innehåller VARNINGAR om säker användning av produkten. Dessa måste följas.



VARNING!

Skylten för allmän varning informerar om risk för kroppsskada. I de flesta fall är risken kopplad till felbehandling av patienten.

Notera: Anvisningen ger ytterligare information om ett visst ämne, till exempel vad som bör övervägas när ett visst steg utförs i en instruktion.

Copyright

Detta dokument innehåller upphovsrättsskyddad information. Ingen del av det här dokumentet får kopieras, reproduceras eller översättas till annat språk utan föregående skriftligt medgivande från RaySearch Laboratories AB [publ].

Alla rättigheter förbehålles © 2022, RaySearch Laboratories AB [publ].

Tryckt material

Papperskopior av användarinstruktions- och versionsinformationsrelaterade dokument finns att få på begäran.

Varumärken

RayAdaptive, RayAnalytics, RayBiology, RayCare, RayCloud, RayCommand, RayData, RayIntelligence, RayMachine, RayOptimizer, RayPACS, RayPlan, RaySearch, RaySearch Laboratories, RayStation, RayStore, RayTreat, RayWorld och RaySearch Laboratories-logotypen är varumärken som tillhör RaySearch Laboratories AB [publ]*.

Varumärken som tillhör tredje part som används i detta dokument tillhör sina respektive ägare och är inte knutna till RaySearch Laboratories AB [publ].

RaySearch Laboratories AB [publ] inklusive dess dotterföretag, som nedan kallas RaySearch.

* Föremål för registrering på vissa marknader.

INNEHÅLLSFÖRTECKNING

1	INLEDNING	7
1.1	Om denna handbok	8
1.2	RayPlan-systemets huvudtillämpningar	9
1.3	RayPlan-dokumentation	9
1.3.1	RayPlan systemdokumentation	9
1.3.2	Övrig dokumentation	10
2	PRODUKTINFORMATION	11
2.1	Avsedd användning	12
2.2	Avsedd användare	12
2.3	Avsedd patientpopulation och medicinska tillstånd	12
2.4	Kontraindikationer	12
2.5	Hårdvara och operativsystem	12
2.6	Tillverkare och kontaktinformation	13
2.7	Rapportering av tillbud och fel vid systemdrift	13
2.8	Tillsynsrepresentanter	14
2.9	Dosberäkningarnas noggrannhet	16
2.9.1	Fotondosmotoreernas noggrannhet	16
2.9.2	Elektrondosmotorns noggrannhet	19
2.9.3	Noggrannhet hos TG43-dosmotorn för brakyterapi behandling	19
2.10	Produktetikett	20
2.11	Livslängd	21
2.12	Regulatorisk information	22
3	INFORMATION SOM BEHÖVS FÖR SÄKER DRIFT	23
3.1	Säkerhetsföreskrifter	24
3.1.1	Varningar om användaransvar	25
3.1.2	Varningar om installation	31
3.1.3	Varningar beträffande allmän systemanvändning	32
3.1.4	Varningar om DICOM-import	34
3.1.5	Varningar om DICOM-export	36
3.1.6	Varningar om dosberäkning	38
3.1.7	Varningar om patientmodellering	47
3.1.8	Varningar om dosplanering	48
3.1.9	Varningar om TomoHelical- och TomoDirect-planering	50
3.1.10	Varningar om dosplanering med CyberKnife	52
3.1.11	Varningar om dosplanering för brakyterapi	52
3.1.12	Varningar om dosutvärdering	55
3.1.13	Varningar om strålkommissionering	57
3.1.14	Varningar om kvalitetssäkring, QA	62

3.1.15	Varningar rörande RayPlan Storage Tool	62
3.2	Import av patientdata	64
3.3	Datainmatning	64
3.4	Visningsformat	64
4	INSTALLATIONSINSTRUKTIONER	65
4.1	Installationshandbok	66
4.2	Godkännandetest av systemmiljön	66
4.3	Diagnostiska kontroller av hårdvaran	66
4.4	Datakommunikationsmiljö	66
5	VISNING AV KOORDINATER, RÖRELSER OCH SKALOR	67
5.1	Patientkoordinatsystemet	68
5.2	Patientkoordinatsystem vid DICOM-export	69
5.3	Behandlingsmaskinens koordinatsystem	70
5.3.1	Översikt över maskinens koordinatsystem	71
5.3.2	Gantrykoordinatsystemet	72
5.3.3	Kollimatorns koordinatsystem	72
5.3.4	Kilfiltrets koordinatsystem	76
5.3.5	Patientstödet koordinatsystem	77
5.3.6	Britsens excentriska koordinatsystem	78
5.3.7	Britsens koordinatsystem	78
5.3.8	CyberKnife koordinatsystem för strålkälla	79
5.3.9	Koordinatsystem för doskurva i RayPlan Physics	83
5.3.10	Koordinatsystem för setupbildgivare	83
5.4	Standard för blockkollimator- och MLC-märkning	85
5.4.1	Standarden IEC 61217 för märkning av blockkollimatorer	85
5.4.2	Standarden IEC 601 för märkning av blockkollimatorer	86
6	SYSTEMINTEGRITET OCH SYSTEMSÄKERHET	87
6.1	Skydd mot obehörig användning	88
6.2	Säkerhetskopieringsrutiner och databasunderhåll	88
6.3	Behörigheter för databasåtkomst	89
6.4	ECC RAM	89
6.5	Systemavveckling	89
	APPENDIX A - DEFINITIONER	91
	INDEX	93

1 INLEDNING

Om RayPlan

RayPlan är en förutbestämd konfiguration av RayStation. Den stödjer alla slags aktiviteter inom behandlingsplanering som rör 3D-CRT, SMLC, DMLC, VMAT, TomoTherapy och strålbehandling med elektronstrålning. RayPlan stöder även behandlingsplanering för HDR-brakysterapi.

RayPlan är kompatibelt med alla kommersiellt tillgängliga linjäracceleratorer.

I detta kapitel

Detta kapitel innehåller följande avsnitt:

1.1	Om denna handbok	p. 8
1.2	RayPlan-systemets huvudtillämpningar	p. 9
1.3	RayPlan-dokumentation	p. 9

1.1 OM DENNA HANDBOK

Den här handboken innehåller allmän produktinformation, säkerhetsrelaterad information, installationsanvisningar, information om koordinatsystem och maskinskalor, samt information om systemintegritet och systemsäkerhet. Läs noggrant igenom den här handboken innan du börjar använda RayPlan 12A. En korrekt fungerande utrustning kan endast garanteras om instruktionerna i den här handboken följs. Läs noggrant igenom *RSL-D-RP-12A-RN*, *RayPlan 12ASP1 Release Notes*. Denna information ger slutliga instruktioner om hur RayPlan 12A-systemet används.

Vissa moduler som beskrivs i den här handboken ingår inte i standardkonfigurationen av RayPlan 12A och kan kräva ytterligare licenser.

1.2 RAYPLAN-SYSTEMETS HUVUDTILLÄMPNINGAR

RayPlan-systemet utgörs av följande huvudprogram:



RayPlan – huvudprogrammet där alla aktiviteter som hör till dosplanering kan utföras. RayPlan-programmet beskrivs i *RSL-D-RP-12A-USM*, *RayPlan 12A User Manual*.



RayPlan Physics – programmet för kommissionering, där aktiviteter som strålkommissionering, CT-kommissionering och 3D-modellering av strålar kan utföras. RayPlan Physics-programmet beskrivs i *RSL-D-RP-12A-RPHY*, *RayPlan 12A RayPlan Physics Manual*.



Clinic Settings – administreringsverktyg för klinikinställningar. Clinic Settings-applikationen beskrivs i *RSL-D-RP-12A-USM*, *RayPlan 12A User Manual*.



RayPlan Storage Tool – administreringsverktyget för databasen. RayPlan Storage Tool -applikationen beskrivs i *RSL-D-RP-12A-USM*, *RayPlan 12A User Manual*.

1.3 RAYPLAN-DOKUMENTATION

1.3.1 RayPlan systemdokumentation

Systemdokumentationen till RayPlan 12A utgörs av följande:

Dokument	Beskrivning
<i>RSL-D-RP-12A-IFU</i> , <i>RayPlan 12A SP1 Instructions for Use</i>	Den här handboken innehåller information om föreskrifter och bestämmelser och säkerhetsinformation gällande RayPlan 12A.
<i>RSL-D-RP-12A-RN</i> , <i>RayPlan 12A SP1 Release Notes</i>	Det här dokumentet innehåller en sammanfattning av nya funktioner, kända problem och ändringar sedan senaste versionen av RayPlan.
<i>RSL-D-RP-12A-USM</i> , <i>RayPlan 12A User Manual</i>	Den här handboken beskriver funktionerna i RayPlan 12A-systemet och ger stegvisa anvisningar om hur du utför de vanligaste åtgärderna.
<i>RSL-D-RP-12A-RPHY</i> , <i>RayPlan 12A RayPlan Physics Manual</i>	I den här handboken beskrivs RayPlan Physics-applikationen.
<i>RSL-D-RP-12A-REF</i> , <i>RayPlan 12A Reference Manual</i>	Den här handboken innehåller beskrivningar av algoritmer och fysikreferensinformation.
<i>RSL-D-RP-12A-OPT</i> , <i>RayPlan 12A A Guide to Optimization in RayPlan</i>	Den här handboken innehåller detaljerad information om optimering i RayPlan 12A.

Notera: För ett Service Pack uppdateras endast de berörda handböckerna. För en komplett lista över de handböcker som har uppdaterats i ett Service Pack, se RayPlan versionsinformationen för specifikt Service Pack.

1.3.2 Övrig dokumentation

- *RSL-D-RP-12A-SEAT, RayPlan 12A System Environment Acceptance Test Protocol*
- *RSL-D-RP-12A-BCDS, RayPlan 12A Beam Commissioning Data Specification*
- *RSL-D-RP-12A-DCS, RayPlan 12A DICOM Conformance Statement*
- *RSL-D-RP-12A-SEG, RayPlan 12A System Environment Guidelines*
- *RSL-D-RP-12A-ATP, RayPlan 12A Product Acceptance Test Protocol*
- *RSL-D-RP-12A-SUO, RayPlan 12A System Upgrade Options*
- *RSL-D-RP-12A-CIRSI, RayPlan 12A Customer Instruction for RayPlan Installation*
- *RSL-P-RS-CSG, RayPlan Cyber Security Guidance*

2 PRODUKTINFORMATION

Detta kapitel innehåller viktig information om RayPlan 12A-systemet.

I detta kapitel

Detta kapitel innehåller följande avsnitt:

2.1	Avsedd användning	p. 12
2.2	Avsedd användare	p. 12
2.3	Avsedd patientpopulation och medicinska tillstånd	p. 12
2.4	Kontraindikationer	p. 12
2.5	Hårdvara och operativsystem	p. 12
2.6	Tillverkare och kontaktinformation	p. 13
2.7	Rapportering av tillbud och fel vid systemdrift	p. 13
2.8	Tillsynsrepresentanter	p. 14
2.9	Dosberäkningarnas noggrannhet	p. 16
2.10	Produktetikett	p. 20
2.11	Livslängd	p. 21
2.12	Regulatorisk information	p. 22

2.1 AVSEDD ANVÄNDNING

RayStation är ett mjukvarusystem för strålbehandling och medicinsk onkologi. RayStation föreslår dosplaner baserat på användarens indata. Efter att en föreslagen dosplan har granskats och godkänts av behöriga användare kan RayStation också användas för att administrera behandlingar.

Systemets funktioner kan konfigureras utifrån användarbehoven.

Japan: För avsedd användning i Japan, se RSJ-C-00-03 den japanska regulatoriska informationen i användarinstruktionen (IFU) för RayStation.

2.2 AVSEDD ANVÄNDARE

De avsedda användarna av RayStation är personer med klinisk utbildning som utbildats i att använda systemet.

Användaren måste förstå engelska eller något annat av de språk som användargränssnittet finns på.

2.3 AVSEDD PATIENTPOPULATION OCH MEDICINSKA TILLSTÅND

Avsedda patienter är sådana som av en kvalificerad och legitimerad läkare har bedömts vara lämpliga för att erhålla strålbehandling eller behandling med medicinsk onkologi för tumörer, lesioner och andra tillstånd.

2.4 KONTRAINDIKATIONER

Användaren ansvarar för att fastställa den individuella behandlingsplanen och teknikerna för varje patient och detta innebär också att eventuella kontraindikationer för den enskilda behandlingen ska identifieras.

2.5 HÅRDVARA OCH OPERATIVSYSTEM

RayPlan 12A ska installeras på en modern dator med hög kapacitet och rekommenderad skärmmupplösning på 1920 x 1200 pixlar (eller 1920 x 1080). RayPlan 12A kan användas med lika versioner av Windows operativsystem. För mer information om rekommenderad maskinvara och operativsystemskonfigurationer, se *RSL-D-RP-12A-SEG, RayPlan 12A System Environment Guidelines*.

Systemet får endast användas med en dator som uppfyller gällande säkerhetsstandarder för hårdvara med avseende på strömavbrott och elektromagnetisk strålning.

Det är rekommenderat att installera nya Windows Service Packs. Dessa är testade kumulativa säkerhetsuppdateringar och andra viktiga uppdateringar som ofta släpps av Microsoft. Det är även rekommenderat att installera säkerhetsuppdateringarna via Security Updates som är åtgärder för systemrelaterade sårbarheter. Vi avråder från att installera några andra uppdateringar. Systemets prestanda måste kontrolleras efter alla uppdateringar, se *Avsnitt 4.2 Godkännandetest av systemmiljön på sidan 66*.

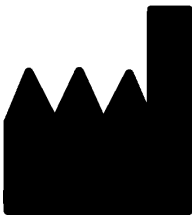
Microsoft SQL Server

Vi rekommenderar att de nya servicepacken till SQL Server installeras. De släpps och testas av Microsoft och innehåller ackumulerade uppsättningar av snabbkorrigeringar och korrigeringar av rapporterade problem. Kontrollera alltid systemprestanda efter en uppdatering (se *Avsnitt 4.2 Godkännandetest av systemmiljön på sidan 66*).

GPU:er som används för beräkningar

GPU:er som används för beräkning måste ha ECC RAM och ECC-tillståndet måste aktiveras i GPU-drivrutinens inställningar. Deformabel bildregistrering kan beräknas på GPU:er utan ECC RAM. Den version av GPU-drivrutiner som anges i riktlinjerna för systemmiljön ska alltid användas. Om flera GPU:er används för beräkningar, är det rekommenderat att alla tillhör samma modell. Om flera GPU:er som tillhör olika modeller används kan det hända att efterföljande beräkningar inte ger samma resultat, beroende på vilka grafikkort som har använts. För en detaljerad lista över alla grafikkort som stöds, se *RSL-D-RP-12A-SEG, RayPlan 12A System Environment Guidelines*. Ytterligare valideringar har gjorts och identifieras med certifikat som kan erhållas från support@raysearchlabs.com.

2.6 TILLVERKARE OCH KONTAKTINFORMATION



RaySearch Laboratories AB (publ)
Eugeniavägen 18C
SE-113 68 Stockholm
Sverige
Telefon: +46 8 510 530 00
E-post: info@raysearchlabs.com
Tillverkningsland: Sverige

2.7 RAPPORTERING AV TILLBUD OCH FEL VID SYSTEMDRIFT

Rapportera fel till RaySearch support via e-post: support@raysearchlabs.com eller till din lokala support via telefon.

Eventuella allvarliga tillbud som har förekommit i samband med användning av produkten måste rapporteras till tillverkaren.

Beroende på tillämpliga föreskrifter kan tillbud även behöva rapporteras till nationella myndigheter. För Europeiska unionen måste allvarliga tillbud rapporteras till den behöriga myndigheten i den medlemsstat i Europeiska unionen som användaren och/eller patienten befinner sig i.

2.8 TILLSYNSREPRESENTANTER

Tabellen nedan beskriver tillsynsrepresentanterna och deras kontaktinformation.

Tillsynsrepresentanter	Kontaktinformation
Sponsor Australien	Emergo Australia Level 20, Tower II Darling Park 201 Sussex Street Sydney, NSW 2000 Australien
Representant Kina	RaySearch (Shanghai) Medical Device Co., Ltd Room 605, No. 1118, Pudong South Road Pilot Free Trade Zone, Shanghai Kina
Representant Hongkong	Emergo Hong Kong Limited 6/F, 100QRC 100 Queen's Road Central Hongkong
Israelisk representant	I.L Emergo Israel Ltd. Andrei Sakharov 9 Matam Park Haifa 3508409 P.O.B. 15054 Haifa 3190501 Israel
Japansk representant	RaySearch Japan K.K. Saiwai building, 1-3-1 Uchisaiwaicho Chiyoda-ku Tokyo 100-0011 Japan
Representant Korea	RaySearch Korea, LLC 11F, Sin-il Building 131 oegye-ro (Chungmu-ro-2-ga) Jung-gu, Seoul, P.O. Box 04537 Korea
Sponsor Nya Zeeland	CARSL Consulting PO Box 480 Pukekohe Nya Zeeland

Tillsynsrepresentanter	Kontaktinformation
Representant Singapore	RaySearch Singapore Pte. Ltd. 260 Orchard Road #07-01/04 The Heeren, Singapore 238855 Singapore
Taiwanesisk representant	Tomorrow Medical System Co., Ltd. 6F, No. 366, Chang Chun Road Taipei, 104 Taiwan
Thailändsk representant	Kamol Sukosol Electric Co., Ltd. 665 Mahachai Road, 2nd Floor Samranraj, Pranakorn Bangkok 10200 Thailand
Representant USA	RaySearch Americas, Inc. The Empire State Building 350 5th Avenue, Suite 5000 New York, New York 10118 USA

2.9 DOSBERÄKNINGARNAS NOGGRANNHET

Alla dosmotorer i RayPlan 12A har bekräftats vara lika noggranna som fristående välrenommerade dosplaneringssystem. Dosberäkningar måste fortfarande valideras av användaren för alla kliniskt relevanta situationer. Se Avsnitt 3.1.1 Varningar om användaransvar på sidan 25 för ytterligare information.

Notera: *RayPlans strålm modeller är generella med avseende på maskintyp och maskinegenskaper. Det är eventuellt möjligt att skapa strålm modeller för behandlingsmaskinskonfigurationer som inte uttryckligen har validerats av RaySearch.*

2.9.1 Fotondosmotorernas noggrannhet

RayPlan har två fotondosmotorer: Collapsed Cone och Monte Carlo. Valideringsstrategierna för de två dosmotorerna beskrivs nedan, följt av en beskrivning av valideringsomfattningen för olika maskiner och behandlingstekniker. Dosmotorn Monte Carlo har inte stöd för TomoTherapy-maskiner.

Valideringsstrategi för fotondosmotorn Collapsed cone

RayPlan-validering har utförts mot ett stort antal mätningar, inklusive punktdoser i homogena och heterogena fantom, linjedoser, film och mätningar gjorda med detektorerna Delta4, MapCheck, ArcCheck, MatriXX, Octavius1500 och PTW 729. Detta inkluderar IAEA-testsviten, som inkluderar uppmätta doser för en Elekta-maskin för ett antal testfall för energierna 6 MV, 10 MV och 18 MV¹. Acceptanskriterierna för valideringarna i förhållande till mätningar uttrycks i termer som gammakriteriet (godkänns om gammavärdet är under 1 för 95 % av datapunkterna för gamma 3%/3 mm), punktdoskillnader och konfidensnivåer¹. Den övergripande noggrannheten är godtagbar. Några algoritmbegränsningar har identifierats och beskrivs i detta avsnitt, i varningen 4001 i Avsnitt 3.1.1 Varningar om användaransvar på sidan 25 och i avsnittet om svagheter med algoritmer i RSL-D-RP-12A-REF, *RayPlan 12A Reference Manual*.

Fotondosmotorn Collapsed cone i RayPlan 12A har också jämförts med klassiska välkända dosplaneringssystem, t.ex. Eclipse (Varian), Pinnacle³ Radiation Treatment Planning System 7.2 (Philips), Monaco (Elekta) och Oncentra (Elekta). Jämförelsen inkluderar planer för Siemens-, Elekta- och Varian-maskiner. Överensstämmelsen mellan den dos som beräknats med de fristående dosplaneringssystemen och RayPlan-dosen definieras som att det globala gamma²-värdet ligger under 1 för 95 % av volymen för gammakriterium (3 %, 3 mm), och för 98 % av volymen för gammakriterium (5 %, 5 mm). Eftersom samtliga fall ger gammadistributioner inom acceptanskriterierna, kan dosmotorberäkningarna anses likvärdiga med de kliniska system som de jämfördes med.

1 IAEA-TECDOC-1540, Specification and Acceptance Testing of Radiotherapy Treatment Planning Systems, april 2007.

2 Low D.A., Harms W.B., Mutic S, and Purdy J.A., A technique for the qualitative evaluation of dose distributions, Med. Phys. 25 (1998) 656-661.

Valideringen har fokuserats på typisk klinisk användning, med vanliga LINAC-modeller som till exempel Varian (600 CD, CLINAC, 2100, 2100 EX, 2300C/D, Trilogy, TrueBeam med flerbladskollimatorerna MLC120, HD120, Millenium MLC, m3 och Varian Halcyon), Elekta (med MLCi/MLCi2, Beam Modulator- och Agility-huvuden), och Siemens (Primus med 3D-MLC och Artiste), för energier mellan 4 MV och 20 MV, samt vattenfantom och patientgeometrier. Leverans utan utjämningsfilter valideras med Siemens Artiste och Varian Halcyon. Huvuddelen av data samlas in med flerbladskollimatorer med bladbredder på 5 mm and 10 mm. RayPlan 12A har också validerats med Brainlab m3-tilläggs-MLC på en Varian Novalis-maskin. m3 MLC har inte validerats med någon annan maskin, till exempel en maskin utan reservblockskollimator såsom Siemens-maskinerna. Ingen annan tilläggs-MLC har validerats.

Validering för kilar, block och koner

För kilar utförs valideringen enbart i vatten. Valideringen fokuseras på kvadratiska fält på mittaxeln med några få undantag. Särskild försiktighet bör iaktas vid verifiering och utvärdering av strålm modeller med kil. Blockvalidering utförs genom jämförelse av RayPlan 12A med Eclipse (Varian) och Oncentra (Elekta) som ger gammadistributioner inom acceptanskriterierna och som en del av IAEA-testsviten. IAEA-testsviten inkluderar också Elekta-kilar. Endast divergenta fotonblock stöds. Konvalidering är begränsad till Elekta-LINACs.

Dosberäkning för rotationsplaner

VMAT-leveransteknik av standardtyp har validerats för Varian-, Elekta- och Vero-LINACs. VMAT-sekvensering av "sliding window"-typ stöds för Elekta Agility, Elekta MLCi2 och Varian. VMAT-sekvensering ska betraktas som en ny behandlingsteknik och därför måste validering av strålmmodell och maskinbeteende samt kvalitetssäkring för varje patient utföras före användning.

Valideringen har visat att RayPlan-dosberäkning för rotationsplaner för små fält är mycket känslig för strålmmodellens MLC-parametrar.

RayPlan 12A erbjuder VMAT burst mode-teknik där vartannat segment innehåller MLC-rörelse utan stråle på och vartannat segment har stråle på utan MLC-rörelse. Burst mode-tekniken är endast avsedd och validerad för Siemensmaskiner.

Dosberäkning för Vero

För RayPlan 12A har validering för Veromaskinen utförts. CC-dosmotorn har framgångsrikt validerats jämfört med mätvärden för statiska MLC- och VMAT-planer.

Dynamisk IMRT (DMLC) för Vero har inte validerats och DMLC är inte tillgängligt för Veromaskiner i RayPlan 12A. Verovalideringen är begränsad till Vero MLC med 30 bladpar som alla har bladbredder på 0,5 cm. Leverans med dynamisk målföljning har inte ingått i RayPlan 12A-valideringen. Det åligger användaren att validera den levererade dosen för Veroplaner med dynamisk målföljning aktiverad.

Dosberäkning för CyberKnife

RayPlan 12A-dosberäkning har godkänts för behandlingsmaskiner med CyberKnife M6/S7. Äldre versioner av CyberKnife stöds inte av RayPlan 12A.

Collapsed Cone-dosmotorn har framgångsrikt validerats jämfört med mätvärden för dosplaner kollimerade med fasta koner, iris-koner och MLC. Mätningar har utförts med film och jonkammare,

i olika homogena och heterogena fantom som till exempel CIRS lungfantom. Valideringen omfattar olika noduppsättningar och rörelsesynkroniseringstekniker.

Den valda rörelsesynkroniseringstekniken påverkar inte den beräknade dosen i RayPlan. Beträffande noggrannhet hos målföljning med de rörelsesynkroniseringstekniker som är tillgängliga för CyberKnife-behandlingsmaskinen, se Accuray.

Förutom jämförelse med mätvärden har RayPlan-dosen jämförts med en dos beräknad av Accuray-dosmotorerna Finite Size Pencil Beam (FSPB) och Monte Carlo. Resultaten från jämförelsen visade utmärkt överensstämmelse.

Valideringsstrategi för fotondosmotorn Monte Carlo

Fotondosmotorn Monte Carlo använder samma fluensberäkning i LINAC-huvudet som Collapsed Cone-dosmotorn. Beskrivningen av MLC-information, block, koner, virtuella kilar och fysiska kilars transmission har noggrant validerats tillsammans med Collapsed Cone-dosmotorn. Samma fluensberäkning har också validerats tillsammans med dosberäkning med Monte Carlo, med hjälp även representativ delmängd av mätningarna från dosberäkningen med Collapsed Cone. Delmängden väljs så att den omfattar olika energier (4 MV till 20 MV), LINAC-modeller (Varian med MLC120, HD120 och m3 och Elekta med MLC Agility och MLCi/i2 och CyberKnife), kilar (Varians standardkil, EDW:s och Elekta:s motoriserade kil), koner och block, behandlingstekniker (3D-CRT, SMLC, DMLC och arc-behandlingar) och homogena och heterogena geometrier. IAEA-testsviten (Elekta 6 MV, 10 MV, 18 MV) inkluderades och en AAPM TG105-testsvit med hög upplösning (TrueBeam med 6 MV, 10 MV, 10 MV FFF) med heterogena geometrier (plattor av olika material, sneda infallsvinklar, nosformade ytor, trappsteg) i vatten lades till jämfört med valideringen med Collapsed Cone-dosmotorn.

Mätningar omfattade skannade profiler, djupdoser och punktmätningar i vatten och i CIRS-fantom, samt Delta4-, ArcCheck- och MapCheck-mätningar. Acceptanskriterierna var desamma som de som användes för valideringen med Collapsed Cone och den totala noggrannheten var godtagbar. De flesta begränsningar som beskrivs i *Avsnitt 2.9.1 Fotondosmotorens noggrannhet på sidan 16* gäller även för fotondosmotorn Monte Carlo. Se *RSL-D-RP-12A-REF, RayPlan 12A Reference Manual* för mer information. Se även varning 4001 i *Avsnitt 3.1.1 Varning om användaransvar på sidan 25*.

Förutom valideringen med mätningar har fotondosberäkning med Monte Carlo i patienter dubbelkontrollerats mot EGSnrc för olika geometrier (plattor av olika material, heterogena geometrier både längs med och utanför strålxeln, böjda ytor), material (vatten, lunga, ben, aluminium, titan), energier (0,5 MeV till 20 MeV) och fältstorlekar (0,4 cm x 0,4 cm till 40 cm x 40 cm). Eftersom mätosäkerheten inte längre föreligger är acceptanskriterierna i valideringstesterna som använder simulerad dos strängare än de som gäller för mätning. 95 % av alla voxlar måste ha ett gammavärde under 1 för gamma 2 %, 2 mm.

Monte Carlo-dosmotorn stöder inte TomoTherapy-maskiner. Beräkningen har inte verifierats för Vero- och Siemens-LINAC. Det är upp till användaren att validera Monte Carlo-dosberäkning i RayPlan 12A med Vero- och Siemens-maskiner.

2.9.2 Elektronosmotorns noggrannhet

Elektronosmotorn Monte Carlo i RayPlan 12A har jämförts med Oncentra (Elekta)-dosplaneringssystem med användning av samma gammakriterier som för fotoner. Jämförelsen med Oncentra inkluderar planer för en Elekta Synergy-maskin. Eftersom alla fall ger gammadistributioner inom acceptanskriterierna, kan elektronosmotorberäkningarna anses likvärdiga med de kliniska system som de jämfördes med.

Elektronosmotorn i RayPlan 12A har dessutom jämförts med mätningar för maskiner med x- och y-blockkollimatorer (Elekta och Varian), Elekta-maskiner med Beam Modulator and maskiner utan x-blockkollimatorer (Elekta Agility och Siemens).

Dosberäkningen av elektroner med Monte Carlo i patienter har dubbelkontrollerats mot EGSnrc för olika geometrier, material och energier.

RayPlan 12A-systemet har validerats för typisk klinisk användning av applikator med utskurna kollimerade fält. Endast utskärningar av Cerrobend med raka kanter, dvs. parallellt med strålens centralaxel, stöds och är validerade.

2.9.3 Noggrannhet hos TG43-dosmotorn för brakyterapi

TG43-dosmotorn för brakyterapi har validerats mot publicerade långsgående-bortåt-QA-data för sex vanliga HDR källor, inklusive E & Z Bebig Co0-A86 och Ir2.A85-2 strålkällor. Acceptanskriterierna är formulerade med avseende på lokala gammakriterier och relativa dosskillnader. Alla sex källorna klarar acceptanskriterierna.

Dosmotorn har också validerats mot ett kliniskt fristående dosplaneringssystem med TG43-formalism (SagiPlan, E&Z Bebig och Oncentra Brachy, Elekta). Valideringen utförs för både enkla källpositioner i ett fantom och dosplaner för cervix-, prostata- och bröstbehandlingar. Vidare har den jämförts med en fristående Monte Carlo-dosmotor (EGS Brachy) för ett relevant patientfall. Lokala gammakriterier används för jämförelse med de fristående systemen. Eftersom alla case returnerar gammafördelningar inom acceptanskriterierna, presterar brakyterapi TG43-dosberäkningen lika bra som de fristående system som den jämfördes med.

Validering har också utförts mot laboriemätningproceduren EQUAL-ESTRO. Mätpunkten klarar det acceptanskriterium som uttryckts som en relativ dosskillnad.

Den totala noggrannheten hos TG43-dosmotorn i RayPlan är i enlighet med kliniska standarder. Dock har TG43-formalismen i sig vissa begränsningar, som måste vara kända av användaren. Acceptanskriterierna och dosmotorns algoritmbegränsningar återfinns i avsnitt *Noggrannhet och begränsningar hos TG43-dosmotorn i RSL-D-RP-12A-REF, RayPlan 12A Reference Manual*.

2.10 PRODUKTETIKETT






Versionsnumret för ett installerat RayPlan 12A-system hittar du genom att välja **Help: About RayStation** i RayPlan-menyn.

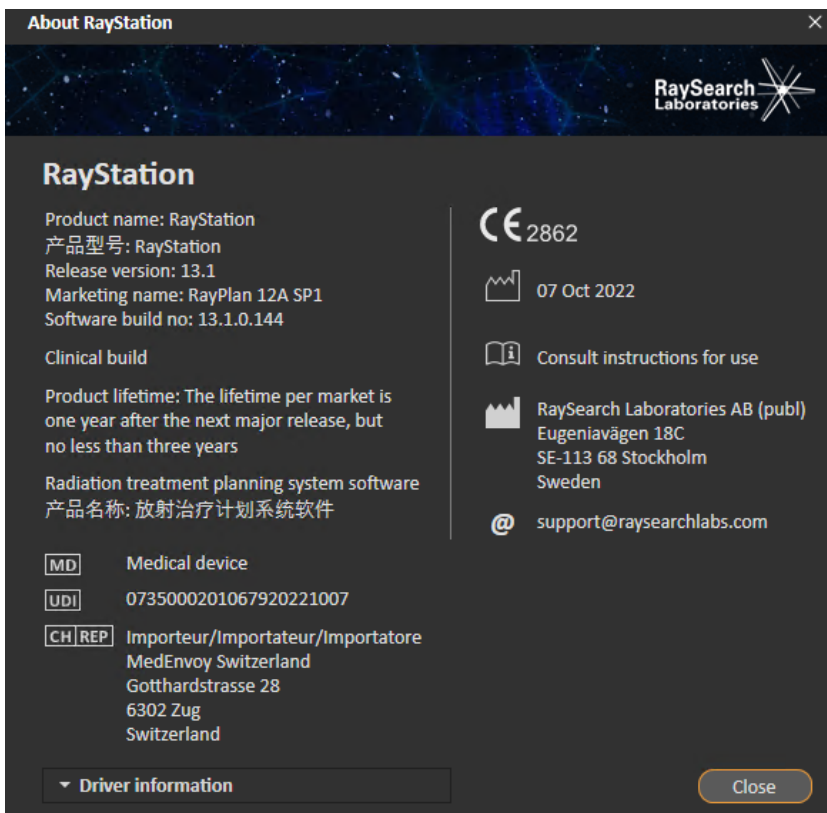
Följande information kan identifieras:

- Produktnamn = RayStation
- **产品型号: RayStation** (endast för den kinesiska marknaden)
- Utgiven version = **13.1**
- Marknadsföringsnamn = RayPlan 12A SP1
- Versionsnummer = **13.1.0.144**
- Klinisk version = Indikerar att programvaran är avsedd för kliniskt bruk.

Obs: En klinisk installation kräver både en klinisk version och en klinisk licens. Annars visas "Not for clinical use" i namnlisten.

- Produktens livslängd = Livslängden per marknad är ett år efter nästa större utgåva, dock minst tre år
- Program med dosplaneringssystem för strålbehandling = Produktens generiska namn
- **产品名称: 放射治疗计划系统软件** (endast för den kinesiska marknaden)
- **MD** = Indikerar att produkten är en medicinteknisk produkt
- **UDI** = Nummer för unik produktidentifiering
- **CH|REP** = återförsäljare och importör som har auktoriserats av Schweiziska myndigheter
- Drivrutinsinformation = Den installerade versionen för CyberKnife RAIL. Expandera det här fältet genom att klicka på pilen.

-  = CE-märkning och nummer på anmält organ (notified body)
-  = Tillverkningsdatum
-  = Se bruksanvisningen
-  = Tillverkarens namn och adress
-  = E-postadress till supportavdelningen



Figur 1. Dialogrutan **About RayStation** för RayPlan.

2.11 LIVSLÄNGD

Livslängden per marknad är ett år efter nästa större utgåva, dock minst tre år. Stödet för en produktversion på en marknad slutar 36 månader efter marknadsgodkännande, förutsatt att en ny större utgåva släpps inom 24 månader. Om inte, förlängs stödet och slutar 12 månader efter att

nästa större utgåva släpps på den marknaden. När en version inte längre stöds på en given marknad anses den vara utgången (end of life) på den marknaden.

2.12 REGULATORISK INFORMATION

Friskrivningsklausul

Japan: Se friskrivningsklausulen RSJ-C-02-003 för den japanska marknaden för regulatorisk information i Japan.

Eudamed-registreringsnummer

Eudamed-registreringsnumret (single registration number, SRN) = SE-MF-000001908 har tilldelats RaySearch Laboratories AB (publ), enligt bestämmelserna i EU:s förordning om medicintekniska produkter – förordning (EU) 2017/745.

3 INFORMATION SOM BEHÖVS FÖR SÄKER DRIFT

Detta kapitel beskriver information som krävs för säker användning av RayPlan 12A-systemet.

Notera: *Tänk på att ytterligare säkerhetsrelaterad versionsinformation kan distribueras separat senast en månad efter programinstallation.*

I detta kapitel

Detta kapitel innehåller följande avsnitt:

3.1	Säkerhetsföreskrifter	p. 24
3.2	Import av patientdata	p. 64
3.3	Datainmatning	p. 64
3.4	Visningsformat	p. 64

3.1 SÄKERHETSFÖRESKRIFTER

Beakta dessa varningar för att uppnå en säker drift av RayPlan 12A.

I detta avsnitt

Detta avsnitt innehåller följande underavsnitt:

3.1.1	Varningar om användaransvar	p. 25
3.1.2	Varningar om installation	p. 31
3.1.3	Varningar beträffande allmän systemanvändning	p. 32
3.1.4	Varningar om DICOM-import	p. 34
3.1.5	Varningar om DICOM-export	p. 36
3.1.6	Varningar om dosberäkning	p. 38
3.1.7	Varningar om patientmodellering	p. 47
3.1.8	Varningar om dosplanering	p. 48
3.1.9	Varningar om TomoHelical- och TomoDirect-planering	p. 50
3.1.10	Varningar om dosplanering med CyberKnife	p. 52
3.1.11	Varningar om dosplanering för brakyterapi	p. 52
3.1.12	Varningar om dosutvärdering	p. 55
3.1.13	Varningar om strålkommissionering	p. 57
3.1.14	Varningar om kvalitetssäkring, QA	p. 62
3.1.15	Varningar rörande RayPlan Storage Tool	p. 62

3.1.1 Varningar om användaransvar



VARNING!

Säkerställ tillräcklig utbildning. Användarorganisationen ska säkerställa att alla personer som har behörighet att utföra funktioner för dosplanering har fått erforderlig utbildning för de funktioner de utför. Endast personer som har behörighet att utföra funktioner för dosplanering och som har fått erforderlig utbildning i dosplaneringsteknik får använda denna mjukvara. Läs noggrant igenom alla instruktioner före användning. Användaren är ansvarig för att mjukvaran används kliniskt korrekt och för den ordinerade stråldosen. {508813}



VARNING!

Indatakvalitet. Tänk alltid på att kvaliteten på utdata är starkt beroende av kvaliteten på indata. Alla avvikelser i importerade data eller osäkerheter om indataenheter, identifiering, bildorientering eller kvalitet av annat slag ska noggrant gås igenom innan några data används. {508811}



VARNING!

Granskning och godkännande av plan. Alla data för dosplanen ska granskas noggrant och godkännas av kvalificerad personal innan de används för strålbehandling. En plan (fältgrupp) som är optimal med avseende på optimeringsmålen kan ändå vara olämplig att använda kliniskt. {508826, 508814}

**VARNING!**

Strålmmodellerna måste valideras före klinisk användning. Det är användarens ansvar att validera och kommissionera alla strålm modeller innan de används för att skapa kliniska dosplaner för extern strålbehandling.

RayPlan har utvecklats för att användas av personer med utbildning inom strålterapi. Vi rekommenderar bestämt att alla användare följer de rekommendationer som publicerats i AAPM TG40, TG142, TG53, TG135, IAEA TRS 430, IAEA TRS 483 och andra standarder, för att säkerställa noggranna dosplaner.

Den beräknade dosnoggrannheten är direkt avhängig strålmmodellens kvalitet. En otillräcklig strålmmodell kan leda till avvikelser mellan godkänd och levererad dos. Alla parametervärden och planer för QA och QC skall ses över och godkännas av kvalificerade fysiker. Dosberäkningen måste valideras för alla CT-maskiner som kommissioneras.

- Den beräknade dosen ska valideras för alla relevanta kliniska situationer, inklusive, men inte begränsade till, variation i SAD, SSD, fältstorlek, fältform, utomaxiellt läge (x, y och diagonalt), kollimeringstyp, moduleringsgrad, läckagedos (variation i MU/Gy eller NP/Gy), bords-/gantry/kollimatorvinklar, CyberKnife-noduppsättningar, sammansättning av patient-/fantommaterial och geometri för patient-/fantommaterial.
- Kända begränsningar beskrivs i *RSL-D-RP-12A-REF, RayPlan 12A Reference Manual*. Ytterligare driftsgränser för varje strålmmodell måste fastställas under valideringen och följas under planeringen.

För fotoner:

Var särskilt noggrann innan du använder RayPlan med MLC-blad som är mindre än 5 mm, material som skiljer sig från vanligt patientmaterial, block, små cirkulära koner, kilar (särskilt utomaxiella kilar), komplicerade VMAT-planer, rotationsplaner med små fält, Siemens mARC-planer och wave arc-planer, i synnerhet med större ringrotation än 15 grader.

Observera att:

- en strålmmodell som validerats för 3D-CRT inte nödvändigtvis är lämpad för IMRT-planer.
- en strålmmodell som är validerad för SMLC är inte nödvändigtvis lämpad för DMLC-planer
- en strålmmodell som validerats för SMLC eller DMLC är inte nödvändigtvis lämpad för VMAT-planer
- en strålmmodell som validerats för VMAT är inte nödvändigtvis lämplig för planer som skapats med VMAT sekvensering av "sliding window"-typ.

- En strålmödel som har kommissionerats för en fotodosmotor (Collapsed Cone eller Monte Carlo) är inte lämplig för den andra dosmotorn utan att man först anpassar strålmödelens parametrar.

Valideringen måste utföras för varje vald behandlingsteknik med Beam 3D-modellering eller RayPlan. För C-arms- och CyberKnife-LINACs, se varning 9356 och 3438. För TomoTherapy-behandlingsmaskiner, se även varning 10172.

För elektroner:

Validering ska inkludera relevanta applikatorgeometrier, fältstorlekar utan elektronblock, fältstorlekar och fältformer med elektronblock, fältformorienteringar för rektangulära applikatorer, material och tjocklekar för elektronblock, luftgap till isocenter och D50-vattenräckvidd per nominell strålningsenergi, Endast elektronblock av Cerrobend med raka kanter, dvs. parallella med fältets centralaxel, stöds.

(4001)



WARNING!

Brakiterapimodeller måste valideras före klinisk användning. Strålkällemodeller för brakiterapi och programinställningar måste valideras före klinisk användning.

Det är användarens ansvar att validera alla strålkällemodeller för brakiterapi och programinställningar före klinisk användning, se varningar 283358, 283879 för mer information.

(285635)

**VARNING!**

TomoTherapy-maskinkommissionering. Vid kommissionering av en TomoTherapy-maskin avläses de flesta parametrarna från IDMS och endast smärre förändringar förväntas behövas i maskinmodellen i RayPlan Physics. Den transversella profilen, outputfaktorerna för blockkollimatorfluens och offset för bladens rörelsehastighet skrivs över i denna process och kan behöva uppdateras.

Observera att för TomoTherapy-maskiner normaliseras de beräknade doskurvorna i Beam commissioning-modulen mot de uppmätta kurvorna. Detta innebär att de uppmätta och beräknade doskurvorna matchar i output oavsett strålmoddellens output. Modellen output måste därför justeras och verifieras för alla fältbredder för TomoHelical-strålar. För ytterligare information, se *RSL-D-RP-12A-BCDS, RayPlan 12A Beam Commissioning Data Specification*.

Observera också att MLC-filtren inte ingår i beräkningen av doskurvan i Beam commissioning-modulen i RayPlan Physics och endast kan kontrolleras med användning av TomoHelical- eller TomoDirect-fält.

Dosberäkningen måste valideras för det relevanta intervallet av kliniska behandlingsfält före klinisk användning. Förutom vad som anges i varning 4001, ska valideringen omfatta olika storlekar och lägen för blockkollimatorn, projektionstider, öppningsfraktioner och pitchfaktorer.

(10172)

**VARNING!**

Kollisionavkänning för CyberKnife. Den kollisionavkänning som görs i RayPlan är ingen garanti för att kollisioner alltid upptäcks. Före leverans måste användaren kontrollera att leveranssystemet kommer att utföra kollisionavkänning.

(339623)

**VARNING!**

Verifiering av block/utskärningar. Verifiera alltid att blocken och elektronstrålarnas utskärning som skapats i stråldesignmodulerna kan förverkligas rent fysiskt. Det går inte att definiera några tillverkningsbegränsningar för block i RayPlan.

Kontrollera alltid det skapade blocket gentemot aperturutskriften av blocket. (508816)

**VARNING!**

Verifiera skalan för utskriften av blocket/utskärningen. Skrivarinställningarna påverkar blockets/utskärningens faktiska storlek i utskriften. Kontrollera alltid innan block-/utskärningsutskriften används för tillverkning eller kontroll av block/utskärning att skalan för x- och y-axlarna är densamma och att 1 cm i kontrollskalan motsvarar 1 cm med linjal. {508818}

**VARNING!**

Kontroll av ROI/POI. Granska alltid alla ROI:ar och POI:ar noggrant innan de används för dosplanering eller utvärdering. {508820}

**VARNING!**

Granska 4DCT-projektioner. Användaren ska granska bildserierna från en 4DCT-projektion innan den används för dosplanering eller utvärdering. Den projicerade bildserien ska jämföras med bildserierna i 4DCT-gruppen för att verifiera att Hounsfield-enheter (HU) och motsvarande densiteter är de förväntade. Detta kan du göra genom att granska HU-värdena i patientvyerna och genom att beräkna utvärderingsdoser i Plan Evaluation-modulen.

De geometriska egenskaperna för den projicerade bildserien, som orientering, position och storlek ska även jämföras med den ursprungliga 4DCT-bildserien. Du kan göra detta genom att fusionera de projicerade bildserierna med de ursprungliga 4D-CT-bildserierna i Structure Definition-modulen eller Image Registration-modulen och verifiera att de är korrekt registrerade. {117566}

**VARNING!**

Bildspecifik densitetstabell erhålls genom HU-omskalning. När en bildgruppspecifik densitetstabell som erhållits genom HU-omskalning används, är det ytterst viktigt att användaren granskar den resulterande densitetstabellen noggrant innan den används för dosberäkning. Den omskalade densitetstabellen kommer att ha en direkt inverkan på dosberäkningen. {125272}



WARNING!

Patientkonfiguration. Instruktioner för britsförflyttning (britsens translation) för positionering av patienten visas i Patient setup-dialogrutan och i planrapporten.

Standardpresentationen för britsförflyttning är "Patient". Detta innebär att instruktionerna för britsförflyttning i Patient setup-dialogrutan uttrycks som anatomiska riktningar för patienten.

Om man vill kan presentationen av britsförflyttningen ändras till "Couch". Detta innebär att instruktionerna för britsförflyttning i Patient setup-dialogrutan uttrycks som riktningar för britsen. Presentationen av britsförflyttning ändras i applikationen Clinic Settings.

Verifiera alltid före användning att britsförflyttningen som visas i RayPlan och i planrapporten är som förväntat och i enlighet med klinisk praxis.

Observera att ett annat alternativ för patientpositionering är att exportera bordsförflyttningen enligt DICOM-standarden. Detta alternativ kan väljas i RayPlan Physics.

(9101)



WARNING!

Granska referensramsregistrering före dosberäkning. Det är särskilt viktigt att referensramsregistreringar som har importerats granskas innan de används för dosberäkning på ytterligare bildserier. {360380}



WARNING!

Begränsad försäljning i USA. Lagar på federal och statlig nivå i USA begränsar försäljningen av denna produkt som endast får ske till läkare eller på läkares order.

(4782)

**VARNING!**

Inställning för enkel inloggning. Om inställningen för enkel inloggning används i klinikinställningar, kan obehöriga användare autentiseras i RayPlan om en arbetsstation lämnas obevakad. Autentiseringen sker under den inloggade användarens namn.

(578762)

**VARNING!**

Verifiera tillbehörskoder. Tillbehörskoder kan anges för fotonblock och elektronblock. Användaren måste verifiera att den tillbehörskod som har angetts i RayPlan matchar det fysiska tillbehör som ska användas under behandlingen. RayPlan kommer inte att automatiskt ogiltigförklara tillbehörskoden om block eller elektronblock modifieras i RayPlan. Blocket eller elektronblocket kommer inte att ogiltigförklaras i RayPlan om tillbehörskoden ändras. Det är användarens ansvar att säkerställa att korrekt tillbehörskod har angetts och uppdaterats vid behov.

(574934)

3.1.2 Varningar om installation

**VARNING!**

Visningsinställningar. Tänk på att det visuella resultatet i RayPlan beror på monitorns kalibrering, upplösning och andra hårdvaruspecifika parametrar. Se till att monitoroutputen lämpar sig för de kliniska arbetsuppgifterna. {366562}

**VARNING!**

Hårdvaru-/mjukvaruplattform. System Environment Acceptance Test (test för godkännande av systemmiljö) ska köras när hårdvarans eller mjukvarans plattform ändras. {366563}



WARNING!

Installationstester. Användaren måste lägga till extra tester som är specifika för installationen och konfigurationen av RayPlan-systemet i användarorganisationen. (366564)



WARNING!

Användning av GPU-minne som inte är ECC. Grafikprocessorer som används för beräkningar måste ha ECC RAM-minne och ECC-tillståndet måste vara aktiverat i inställningarna för GPU-drivrutiner. Deformabel bildregistrering kan dock beräknas på GPU utan ECC RAM.

(8453)



WARNING!

Dosberäkning i GPU kan påverkas av dator- eller drivrutinsuppdateringar.

Dosberäkningen i GPU måste kontrolleras på nytt efter alla ändringar av maskinvara eller programvaruplattformar, inklusive servicepack för operativsystem. Detta går att göra genom att köra *RSL-D-RP-12A-SEAT, RayPlan 12A System Environment Acceptance Test Protocol* och genom att köra självtesterna för alla beräkningar med GPU.

(4039)

3.1.3 Varningar beträffande allmän systemanvändning



WARNING!

Köra flera instanser av RayPlan. Var extra uppmärksam när du kör flera instanser av RayPlan. Säkerställ alltid att du arbetar med rätt patient.

(3312)

**WARNING!**

Oberoende dosberäkning. Se till att det oberoende dosberäkningssystem som används verkligen är oberoende. Det finns system som kan verka lämpliga för oberoende dosberäkning, men som i själva verket inte är oberoende alls, eftersom dosmotorn är tillverkad RaySearch och använder samma algoritm för fotonosberäkning och eventuellt även samma kod som RayPlan (t.ex. Compass [IBA]).

(6669)

**WARNING!**

Var försiktig när du ändrar läget för automatisk återställning. Data för automatisk återställning lagras i en databas eller på disk. Om läget för automatisk återställning är avstängt eller om lagringsytan ändras medan det fortfarande finns kvar data för automatisk återställning på den gamla lagringsplatsen, är dessa data inte till nytta längre och kan vara omöjliga för RayPlan att ta bort. Data på den gamla lagringsplatsen måste tas bort manuellt.

(282521)

**WARNING!**

Namngivning av rapportmallar. Rapportmallar som skapats av användare behöver inte nödvändigtvis innehålla all information om patienten, planen, fältgrupperna osv. En rapportmall kan till exempel omfatta enbart den senast valda fältgruppen. Använd en tydlig konvention för namngivning när du skapar rapportmallar. (5147)



VARNING!

Förändrat beteende för ordinationer för fältgrupper med bakgrundsdos. Från och med RayPlan 11A ordinerar i ordinationerna alltid dosen för den aktuella fältgruppen. Ordinationer som har definierats i RayPlan-versioner före 11A och bygger på fältgrupp + bakgrundsdos är inaktuella. Fältgrupper med den typen av ordinationer kan inte godkännas och ordinationen tas inte med när fältgruppen DICOM-exporteras.

Från och med RayPlan 11A finns ordinationsprocent inte längre med i exporterade ordinerade dosnivåer. I RayPlan-versioner före 11A ingick dosprocent angiven i RayPlan i exporterad Target Prescription Dose (Ordinerad måldos). Detta har ändrats i version 11A så att endast Prescribed dose (Ordinerad dos) angiven i RayPlan exporteras som Target Prescription Dose. Denna ändring påverkar också exporterade nominella kontributioner.

I RayPlan-versioner före 11A baserades det Dose Reference UID (Dosreferens-UID) som exporterades i RayPlan-planer på SOP Instance UID (SOP-instans-UID:t) i RT Plan/RT Ion Plan (RT-planen/RT-jonplanen). Detta har nu ändrats så att olika ordinationer kan ha samma Dose Reference UID. På grund av denna ändring har Dose Reference UID för planer som exporterats med RayPlan-versioner före 11A uppdaterats så att ett annat värde används om planen exporteras på nytt.

(344549)

3.1.4 Varningar om DICOM-import



VARNING!

Integritet för bildserie. DICOM ger ingen möjlighet att verifiera att alla bildsnitt i en bildserie ingår. Användaren måste alltid verifiera detta manuellt efter import. (508830)



VARNING!

Importerad dos. En importerad dos för en godkänd plan betraktas automatiskt som klinisk. (508831)

**VARNING!**

För importerad dos görs inga antaganden om hur dosen har beräknats. Dosen ogiltigförklaras inte när data som används för att beräkna dosen i RayPlan skiljer sig från de data som den importerade dosen beräknades på. Detta gäller även om den importerade dosen ursprungligen beräknades i RayPlan. Till exempel ogiltigförklaras inte den importerade dosen trots att struktursetet ändras genom tilldelning av densitet eller genom ändring av ytterkonturen.

[224134]

**VARNING!**

Fraktionsschemat läses inte in vid DICOM-importen. När en DICOM-plan importeras till RayPlan läses fraktionsschemat inte in. Strålgrupperna som skapats under importen kommer därför alltid att ställas in för sekventiell leverans, även om den ursprungliga planen angav ett interfolierat mönster.

Det är vidare inte säkert att den leveransordning som indikeras av strålgruppen överensstämmer med den avsedda leveransordningen. Inga åtgärder som är beroende av ett korrekt fraktionsschema får därför utföras efter importen. [119127]

**VARNING!**

Export efter användning av DICOM-importfilter. Undvik att exportera data som har modifierats via skript under DICOM-importen. Detta förhindrar att olika filer med samma DICOM-UID skapas. [508832]

**VARNING!**

Ingen felindikering vid användning av Storage SCP. Det ges ingen felindikering i RayPlan om importen av patientdata med Storage SCP är ofullständig på grund av till exempel fel vid överföringen eller problem med skrivningen av filen till disk. [508833]

3.1.5 Varningar om DICOM-export



VARNING!

Exportfel. Verifiera alltid vid export av data från systemet att exporten lyckats. Ta bort alla data som exporterats och gör om exporten om den avbröts på grund av till exempel hårdvarufel eller fel i operativsystemet. {508805}



VARNING!

DICOM-export av RT Structure-serier. DICOM-exporten av RT-strukturserier konverterar alla ROI:ar till konturer och strukturdelar utanför övre eller nedre snittet i bildserien kommer inte att tas med.

Detta gäller ROI-geometrier som återges med nät eller voxlar. Sådana geometrier skapas typiskt med modellbaserad segmentering, eller genom att använda 3D-ROI-interaktionsverktyget i RayPlan. DICOM-exporten hanterar endast konturer i bildsnitt, vilket innebär att delar som sträcker sig utanför det första eller sista snittet i bildserien inte kommer att ingå i exporten. De kommer därför inte att vara identiska efter en DICOM-export/import till RayPlan eller ett externt system. {508804}



VARNING!

Behandlingsparametrar ska överföras från RayPlan-systemet under DICOM-export.

Se till att kontrollpunkterna för en dosplan exporteras från RayPlan-systemet medelst DICOM-export. Användaren ska inte överföra dessa inställningar manuellt. {508803}



VARNING!

DICOM-export av Vero planer. Var extra försiktig vid DICOM-export av en plan med flera isocenter till Vero R&V-system. DICOM-exporten måste utföras två gånger, en gång med kryssrutan ExacTrac Vero markerad och den andra gången utan att markera kryssrutan. {125706}

**VARNING!**

Transaktionsfel vid export till iDMS. Om fel uppstår under planexport kan det hända att ingen indikation visas i RayPlan. Patient- och planstatus måste kontrolleras av operatören i iDMS. {261843}

**VARNING!**

Hantering av DICOM-objekt med samma UID för SOP-instans. I vissa fall kan RayPlan ge upphov till DICOM-objekt med samma UID för SOP-instans men med olika innehåll. Om två objekt med samma UID skickas till samma mål (t.ex. ett PACS-system) beror resultatet på implementeringen av det mottagande systemet. Användaren måste kontrollera manuellt att rätt objekt används för rätt uppgift.

{404226}

3.1.6 Varningar om dosberäkning

Allmänna varningar om dosberäkning



VARNING!

Dosberäkningsregion. Dosberäkningsregionen är begränsad till skärningspunkten mellan dosgriden och den region som består av dosberäknings-ROI:ar. Dosberäknings-ROI:ar inkluderar den externa ROI:en stöd- och fixerings-ROI:ar, samt bolus ROI:ar som är tilldelade till externa foton- och elektronstrålar. Ingen dos kommer att poängsättas i den region som befinner sig utanför dosberäkningsregionen.

Extern strålbehandling

För extern strålbehandling kommer all väsentlig information från bilddata utanför dosberäkningsområdet att utelämnas. För alla modaliteter förutom elektroner, behandlas volymen utanför dosberäkningsområdet som vakuum i strålningstransporten (inga interaktioner). För elektroner används luft istället för vakuum, med spridning och energiförlust i strålningstransporten. RayPlan kommer inte att kunna beräkna en korrekt dos om någon del av en stråle skär bilddata som inte ingår i dosberäkningsområdet. Detta skulle kunna inträffa om dosberäknings-ROI:arna inte täcker alla relevanta bilddata, eller om dosgriden inte omfattar de relevanta volymerna av dosberäknings-ROI:arna.

Stora dosfel förväntas till exempel om någon del av strålen kommer in i en dosberäknings ROI-yta som inte täcks av dosgriden. Ett dosfel kan också förväntas vid utgångskanterna på dosgriden om en för liten dosgrid används, eftersom spridningen utanför dosgriden inte redovisas. Det finns ingen varning i RayPlan om dosgriden inte täcker lämpligt område.

Brakyterapi (TG43-dosmotorn)

TG43-dosberäkning för brakyterapi behandling är en datadriven modell baserad på mätningar och simuleringar i vatten. Vid dosberäkningen åsidosätts all materialinformation och den fulla volymen behandlas som vatten både innanför och utanför dosberäkningsregionen. Detta har två implikationer med avseende på dosberäkningsregionen:

- Dos på ytan av en dosberäknings-ROI kan vara felaktig, eftersom ett oändligt spridningsmedium antas samtidigt som gränssnittet med låg densitet ignoreras.
- Om dosgriden inte täcker hela den externa ROI:en (eller någon annan dosberäknings-ROI) kommer dosen ändå att vara korrekt vid dosgridens kanter, med tanke på att alla aktiva uppehållspunkter finns innanför dosgriden. I RayPlan, är det inte möjligt att beräkna dos om det finns aktiva uppehållspunkter utanför den externa ROI:en. Innanför den externa ROI:en måste dosgriden omfatta alla aktiva uppehållspunkter inklusive minst en marginal på 3 cm för att se till att höga dosvärden nära strålkällorna inberäknas.

(9361)



WARNING!

Säkerställ att rätt ROI används som ytterkontor. Kontrollera alltid att ytterkonturen täcker alla mål-ROI:ar och riskorgan. Beräkningen av dosvolymhistogram kan bli felaktig om hela ROI:en inte ingår i ytterkonturen.

(9360)



WARNING!

Säkerställ att dosgriden täcker avsedda ROI:ar. Endast den del av en ROI som täcks av dosgriden ingår i dosvolymhistogrammet (DVH) och i beräkningen av dosstatistiken.

(9358)



WARNING!

Dosgridens upplösning påverkar dosen. Både dosens output och form kan påverkas betydligt av dosgridens upplösning och justering. Se till att använda en lämplig dosgrid med avseende på faktorer som fältstorlek, modulering och patientgeometri.

(2305)



WARNING!

Pixel padding (utfyllnadspixlar). Om det finns utfyllnadspixlar i området som används för dosberäkning. Se till att de berörda pixlarnas HU-värden överensstämmer med önskad densitet. I annat fall ska området tilldelas en material override.

Om CT-bilden har exkluderat material som kommer att finnas närvarande vid behandlingen och finns inom strålningens spridningsområde rekommenderas det inte att använda utfyllnadspixlar. Lägg i stället till en material override till varje material för att inkludera dem i dosberäkningen. Om detta inte görs kan dosberäkningen bli felaktig.

Om allt som är viktigt för strålningstransport finns i CT-bilden, men ytterkonturen innehåller utfyllnadspixlar (PPV) som motsvarar Hounsfieldenheter med hög densitet, kan även detta leda till felaktig dosberäkning.

(9354)

**VARNING!**

Tilldelat material för multipla strukturserier. Det ges ingen varning när dosen beräknas, om en ROI som inte har någon geometri definierad i den bildserie som används har tilldelat material (material override).

(9353)

**VARNING!**

Användning av CT-densitet för icke-mänskliga material. RayPlan-dosberäkningen är fininställd för att användas med CT-data för material som normalt återfinns i den mänskliga kroppen. När det gäller icke-mänskliga material uppnås i regel större noggrannhet genom att åsidosätta densiteten än genom att använda CT-datainformation. Detta gäller stöd-, fixerings- och bolus-ROI:ar för både fältstrukturer och implantat i patienten. Kontrollera att ett material har tilldelats ROI:en (material override) om CT-densiteten ska åsidosättas. Det visas ingen varning före dosberäkning om inget material har tilldelats.

(404666)

**VARNING!**

Bolus-ROI:ar måste tilldelas till stråle/strålar. Bolus-ROI:ar anses vara strålegenskaper. För att en bolus-ROI ska kunna användas till strålningstransport och dosberäkning för en viss stråle, måste den tilldelas den strålen. Om en bolus ska användas för alla strålar, måste den tilldelas alla strålar separat. En bolus som inte har tilldelats till någon stråle i en plan kommer inte att bidra till dosberäkningen över huvud taget. (136280)

**VARNING!**

Användning av ROI:ar av typen Fixation och Support. ROI:ar av typen Fixation och Support är avsedda att användas för områden med patientstöd eller anordningar för fixering eller immobilisering och bör endast användas för strukturer som huvudsakligen ligger utanför patientkonturen. Använd alltid andra ROI-typer för material override inom den externa ROI:en. Ett litet överlapp med den externa ROI:en är accepterat, om Fixation- eller Support-ROI:en huvudsakligen ligger utanför den externa ROI:en. Användning av Fixation- eller Support-ROI:ar som huvudsakligen ligger innanför patientkonturen kan leda till fel vid beräkningen av densiteten för voxel som korsas av både den externa ROI:en och Fixation-/Support ROI:arna. Se *RSL-D-RP-12A-REF, RayPlan 12A Reference Manual* för ytterligare information om dessa effekter. [262427]

**VARNING!**

MR-planering: Tilldelning av bulkdensitet. RayPlan Planering som endast baseras på MR-bilder är beroende av den tilldelning av bulkdensitet som anges av användaren. Observera att för vissa konfigurationer/områden kommer en tilldelning av bulkdensitet med användning av ett homogent material att ge ett oacceptabelt dosimetriefel. [254454]

**VARNING!**

MR-planering: Geometrisk distorsion och strålfält. MR-bilder avsedda för planering måste ha försumbar geometrisk distorsion. RayPlan inkluderar inte någon algoritm för distorsionskorrigering. MR-bilden ska täcka patientkonturen. [261538]

**VARNING!**

Kontrastförstärkt CT. Kontrastmedel som används för att förstärka CT-serierna påverkar HU-värdena och det kan ge upphov till skillnader mellan planerad och levererad dos. Vi rekommenderar att användaren antingen helt undviker att använda kontrastförstärkta CT-serier för dosplanering eller ser till att material overrides för kontrastområdena är korrekt tilldelade.

[344525]

**VARNING!**

Se till att doser som beräknas med olika dosmotorer är kompatibla. Var försiktig om doser som har beräknats med olika dosmotorer ska kombineras eller jämföras (t.ex. vid fall-back, samoptimering, bakgrundsdos, dossummering) och doskonventionerna skiljer sig åt mellan algoritmerna och planen är känslig för dos i material med högt atomnummer.

Monte Carlo-elektrondosmotorer rapporterar dos till vatten med strålningstransport i medium. Collapsed Cone-fotondosmotorn beräknar dos till vatten med strålningstransport i vatten med olika densitet, en egenskap som ligger mellan dos till vatten och dos till medium när den beräknas i medium. Monte Carlo-fotondosmotorn till RayPlan 12A rapporterar dos till medium med strålningstransport i medium. Vid transport i medium har man konstaterat att det är små skillnader (1–2 %) mellan dos till vatten och dos till medium för fotonerna i vävnad som inte är ben, men att skillnaden blir ganska stor i ben (10 %) och andra material med högt atomnummer.

Doskonventionen för importerade doser är okänd för RayPlan och ska hanteras med försiktighet om planen är känslig för dos i material med högt Z och om dosen används som bakgrundsdos eller för att imitera dos.

(409909)

Varningar om elektrondosberäkningar

**VARNING!**

Den största tillåtna statistiska osäkerheten påverkar inte den redan beräknade kliniska Monte Carlo-dosen. Tänk på att redan beräknad dos inte påverkas vid ändring av värdet för största tillåtna statistiska osäkerhet för klinisk Monte Carlo-elektrondos. Doser som beräknats före ändringen kan därför vara markerade som kliniska, trots att de har en statistisk osäkerhet som inte skulle resultera i kliniska doser om de räknades om.

(9349)

**VARNING!**

Beräkning av elektrondos för små blocköppningar. Begränsad noggrannhet hos beräknad output för små blocköppningar har rapporterats för elektrondosberäkningen i RayPlan. En skillnad mellan uppmätt och beräknad output på mer än 3 % har rapporterats för blocköppningar på 4x4 cm², och mer än 5 % för blocköppningar på 2x2 cm².

Användaren måste vara medveten om denna begränsning och grundligt kontrollera den beräknade elektrondosens output för små blocköppningar.

(142165)

Varningar om fotondosberäkning

**VARNING!**

CBCT-fotondosberäkning. Dosberäkning med CBCT-bildtagningssystem kan ha lägre noggrannhet än med CT-bildtagningssystem, eftersom densitetsnivåerna som är angivna för CBCT är mer begränsade än vad som normalt anges för CT. Noggrannheten hos dosberäkningar som görs med CBCT är kopplad till finjusteringen av CBCT-skalan gentemot densiteten och hur väl den verkliga densiteten överensstämmer med den valda CBCT-densiteten. Detta måste valideras av kliniken innan CBCT-doser används för kliniska beslut. Dosberäkning på CBCT-bilddataserier stöds inte för elektroner.

(9356)

**VARNING!**

Tilldelning av CBCT-densitetstabell. För direktanvändning av obehandlad CBCT-information vid dosberäkning använder RayPlan en bildspecifik CBCT-densitetstabell. Eftersom det finns en begränsad uppsättning angivna densitetsnivåer för en CBCT jämför med vad som normalt anges för en CT kan dosberäkningen baserad på CBCT-bilder bli mindre noggrann än om CT-bilder eller konverterade CBCT-bilder används. Noggrannheten hos dosberäkning gjord med CBCT med en tilldelad densitetstabell är knuten till finjusteringen av denna tabell och hur väl den faktiska densiteten i patienten propageras till de valda densiteterna i tabellen.

Granska alltid tabellen innan den används för dosberäkning. Granskningen kan göras via spotkontroll av valda snitt i dialogrutan Skapa densitetstabell för CBCT där densitetstabellens effekt visualiseras.

(9355)

**VARNING!**

Den största tillåtna statistiska osäkerheten påverkar inte kliniska statusen för den redan beräknade Monte Carlo-dosen. Tänk på att redan beräknad dos inte påverkas vid ändring av värdet för största tillåtna statistiska osäkerhet för klinisk Monte Carlo-fotondos. Doser som beräknats före ändringen kan därför vara markerade som kliniska, trots att de har en statistisk osäkerhet som inte skulle resultera i kliniska doser om de räknades om.

(399)

**VARNING!**

Asymmetri i CyberKnife Y-profiler för MLC-kollimerade fält vägs inte in vid strålmodellering. För de största MLC-kollimerade fälten uppvisar Y-profilerna i CyberKnife-LINAC:n en inneboende asymmetri. Ingen hänsyn tas till detta vid strålmodellering och skillnader mellan levererade och beräknade doser kan visas för fält kollimerade direkt av en av de fasta Y-blockkollimatorerna (sidoskyddsplåtarna på MLC) eller med några slutna bladpar bredvid en av Y-blockkollimatorerna.

Användaren måste vara medveten om denna begränsning och vara extra försiktig vid kommissioneringen av RayPlan och vid den efterföljande patientspecifika QA-processen.

(344951)

Varningar om dosberäkningar för brakyterapi**VARNING!**

Giltighet för TG43-dosberäkning. TG43-dosberäkningen baseras på ett antal antaganden: (1) all vävnad runt strålkällorna är vattenekvivalent, (2) varje strålkälla måste omges av en tillräckligt stor patientvolym för att upprätthålla konsensusdatagruppens giltighet och (3) eventuella avskärmningseffekter kan ignoreras. Situationer när dessa antagna villkor inte uppfylls är: planer där strålkällan är nära lufthålor eller metallimplantat, konfigurationer som innebär applikatoravskärmning och strålkällor placerade nära huden.

Användaren måste vara medveten om dessa antaganden och hur de kommer att påverka dosberäkningen.

(283360)

**VARNING!**

TG43-parametrars korrekthet Noggrannheten hos TG43-dosberäkning för brakyterapibehandling är starkt beroende av riktigheten hos de TG43-parametrar som används. Om sådana finns tillgängliga för den aktuella strålkällan är det starkt rekommenderat att använda publicerade konsensusdata från HEBD-rapporten (Perez-Calatayud m.fl., 2012) eller liknande rapporter. Upplösningen av den radiella dosfunktionen och anisotropifunktionen bör följa de rekommendationer som ges i TG43u1-rapporten (Rivard et al. 2004) och i HEBD-rapporten. Det är användarens ansvar att kontrollera att TG43-parametrarna har angetts korrekt, oavsett om det är användaren eller tillverkaren som har matat in uppgifterna. Användaren måste också kontrollera riktigheten i dosberäkningsalgoritmen med hjälp av de inlagda parametrarna.

(283358)

**VARNING!**

Transitdoser vid brakyterapi. Doser som levereras mittemellan uppehållspositioner, samt in- och utgångsdoser från och till efterladdaren, beaktas inte i dosberäkningen. Dessa transitdoser är beroende av strålkällans styrka och den faktiska rörelsen (hastighet och acceleration) hos strålkällan inom HDR-brakyterikanalerna. Transitdoserna kan nå kliniskt signifikanta nivåer i vissa fall, särskilt för höga källstyrkor, långsam källrörelse och när antalet HDR-brachyterikanaler är stort, vilket resulterar i att strålkällan tillbringar en betydande del av tiden i transit. Användaren bör vara medveten om denna begränsning och bedöma i vilka fall transitdoser skulle kunna bli ett problem för varje efterladdare och strålkälla.

(331758)

**VARNING!**

Leverans av HDR-brakyterapi i magnetfält Om HDR-brakyterapibehandlingen utförs i ett magnetfält (t.ex. leverans under MR), kan det finnas stora skillnader mellan levererad dos och dos som beräknas med hjälp av TG43-formalismen. Härledningen av publicerade TG43-parametrar omfattar inte magnetfält och eventuell inverkan på dosfördelningen kommer därmed att lämnas utan avseende vid dosberäkningen. Användaren måste vara medveten om denna begränsning om behandlingen ska levereras i ett magnetfält. Särskild försiktighet bör iaktas för ^{60}Co -källor och för magnetiska fältstyrkor större än 1,5 T.

(332358)

3.1.7 Varningar om patientmodellering

**VARNING!**

Automatisk generering och ändring av ROI:ar. Kontrollera alltid resultatet av automatisk generering och ändring av ROI:ar. Var särskilt noga med att välja rätt organmodell för patienten utifrån karakteristiska modellegenskaper som behandlingsområde, patientposition och bildmodalitet. Detta gäller alla automatiska segmenteringsmetoder, inklusive modellbaserad segmentering och atlasbaserad segmentering.

Observera att ingen automatisk organsegmentering får användas för att identifiera lesioner i RayPlan.

(9662)

**VARNING!**

Automatisk bildregistrering. Verifiera alltid resultatet från en automatisk bildregistrering. [360374]

**VARNING!**

Bildsnittsavstånd i bildserien och extrapolering av konturer. I RayPlan antas det vid 3D-rekonstruktionen av en ROI från konturerna att de första och sista konturerna når ut med ett avstånd motsvarande ett halvt snitt. Därför extrapoleras de första och sista konturerna för en ROI med ett avstånd motsvarande ett halvt snitt. Notera att det inte finns någon gräns för denna extrapolation. Den motsvarar alltid ett avstånd på ett halvt snitt. För typiska bildserier med en snittdistans om 2–3 mm, innebär detta att RayPlan extrapolerar 1–1,5 mm, men i en bildserie med brett snittavstånd, kan denna extrapolation leda till oväntat beteende. Det rekommenderas därför starkt att alltid använda planerings-CT som rekonstruerats med ett snittavstånd på högst 3 mm. [125440]



VARNING!

Mellanliggande ROI-konturer saknas. Mellanrummet fylls INTE i automatiskt om det saknas mellanliggande ROI-konturer.

Om det finns bildsnitt som saknar konturer mellan de yttersta konturerna för ROI-geometrin utförs ingen automatisk interpolation mellan konturerna. Detta gäller såväl importerade konturer som konturer som genererats i RayPlan. {360375}



VARNING!

ROI-geometri som sträcker sig utanför bildserien. När man genomför en konturåtgärd (t.ex. ritar manuellt, förenklar konturer osv.) på en ROI som sträcker sig utanför toppen och botten av bildserien kommer ROI:en att kapas vid topp- respektive bottensnitten i bildserien. {240137}



VARNING!

Skapa gemensamt material med ny grundämnessammansättning. Det går att definiera ett material som inte återspeglar ett fysiskt rimligt material med tanke på densitet och grundämnessammansättning. Var uppmärksam på ordningsföljden på atomnummer och vikt så att båda kommer i samma ordning. Dosmotorerna i RayPlan är optimerade för material som påminner om dem som finns i människokroppen. Om andra typer av material används minskar dosnoggrannheten.

{274572}

3.1.8 Varningar om dosplanering



VARNING!

Undvik kollision: Verifiera alltid patientposition, gantryvinklar och behandlingsbordets vinklar (ringens vinklar istället för behandlingsbordets vinklar för Vero-maskinen). Inställningarna för patienten/maskinen måste kontrolleras manuellt för alla strålar, för att undvika kollisioner som leder till skador på patient eller maskin. Rumsyn får inte användas för att verifiera att inga kollisioner kommer att uppstå med aktuell patient-/maskininställning. För TomoTherapy-behandlingar, se även varning 254787.

{3310}

**VARNING!**

Välj korrekt behandlingsposition. Kontrollera att korrekt behandlingsposition (huvudet eller fötterna först) väljs när en behandlingsplan skapas. Vald behandlingsposition kommer att påverka hur strålarna riktas i förhållande till patienten. Felaktig angivelse kan därför leda till felbehandling av patienten.

Observera att en annan behandlingsposition än patientpositionen i CT-data (patientskanningsposition) kan väljas när en plan skapas. Använd endast detta alternativ om patienten ska behandlas i en annan position än han/hon placerades i under skanningen. {508900}

**VARNING!**

Kollimatorvinkel för VMAT, Conformal Arc och Static Arc. Undvik om möjligt kollimatorvinklarna 0, 90, 180 och 270 grader för arc-strålar, eftersom detta kan leda till ett ackumulerat dosläckage. Kollimatorvinklarna ska helst vara minst 10 grader från ovanstående värden. Det ackumulerade dosläckaget på grund av överföring mellan bladen reproduceras inte i beräkningen av den kliniska dosen. Var uppmärksam på detta när kliniska beslut fattas. Slutna bladpar har en tendens att positioneras i mitten av målprojektion, vilket kan leda till ett ackumulerat läckage mot mitten av målet vid dessa kollimatorvinklar.

{3305}

**VARNING!**

Dosberäkning för små strukturer. Vid användning av små strukturer är det viktigt att vara medveten om att diskretiseringseffekter kan ha stor inverkan på dem. Därför är det viktigt att välja upplösning för dosgriden baserat på de minsta strukturer som behöver rekonstrueras. När strukturer rekonstrueras för visualisering i patientvyer används ett strukturspecifikt nät med hög upplösning för att återge strukturen exakt. För planoptimering, dosberäkning och dosstatistik rekonstrueras strukturerna dock på dosgriden. Om dosgridens voxlar är för stora kan rekonstruktionen representera strukturerna med bristande noggrannhet. Det kommer dessutom att vara en diskrepans mellan de visualiserade strukturerna och vad som faktiskt används för dosberäkningar. Vi rekommenderar därför bestämt att du använder en så hög upplösning för dosgriden att storleken hos en voxel i dosgriden inte överstiger en storlek som är hälften av de minsta strukturer som ska rekonstrueras.

{254767}



VARNING!

Materialvisualisering. Materialvyn visar de kombinerade voxeldensiteterna från CT-värden och tilldelade material. Alla tilldelat material-ROI:ar inuti ytterkonturen och ROI:ar av typen Stöd och Fixering tas med i denna densitetsberäkning. Observera att Bolus-ROI:ar inte finns med i denna vy.

Förutom bolus-ROI:ar är de densitetsvärden som visas de voxeldensiteter som används för dosberäkning. Användaren bör granska denna densitetsfördelning noggrant och se till att indata för dosberäkningen är korrekta.

Samma försiktighetsåtgärder krävs när relativ inbromsningseffekt (SPR) används som indata för beräkning av proton- eller lätt jondos.

2638



VARNING!

Behandlingsbordets pitch och roll påverkar patientgeometrin. När bildtagning med pitch eller roll hos behandlingsbordet planeras eller utförs, tänk på att det inte finns någon verifiering i RayPlan av huruvida patientrotationen på bilden stämmer överens med patientrotationen i dosplanen.

(68044)

3.1.9 Varningar om TomoHelical- och TomoDirect-planering



VARNING!

Undvik kollision för TomoHelical och TomoDirect. Se alltid till att patienten får plats bekvämt på britsen i gantryt efter isocenterjusteringar. 2D- och 3D-vyerna inkluderar maskinspecifik visualisering av FOV och rörvisualisering (Bore visualization) som kan användas för att verifiera att inga kollisioner inträffar. Använd inte rumsvyn för att verifiera att kollisioner undviks. {254787}

**VARNING!**

TomoDirect-behandling genom britsen. TomoTherapy-britsen består av en fast lägre brits och en flyttbar övre brits. Den övre britsens positionen kan under leverans skilja sig från planeringspositionen på grund av laterala justeringar av patientpositioneringen. Detta kan påverka dosen för fält som kommer in genom eller nära den övre britsens kant. Dagliga korrigeringar av roll i gantryt kan också ändra strålbanan genom britsen. Undvik att skapa TomoDirect-planer med en stor fraktion av dosen från fält som kommer in genom eller nära den övre britsens kant.

(5062)

**VARNING!**

En patient-DB per iDMS. För att undvika överensstämelsefel ska en iDMS endast ta emot data från en patient-DB. Ett patientlås i patient-DB säkerställer att samma patient inte exporteras till iDMS samtidigt från två RayPlan-instanser.

(261846)

**VARNING!**

Rörelsesynkronisering för TomoHelical-planer. Vid användning av rörelsesynkronisering för en TomoHelical-plan skapas tre bildtagningsvinklar (0, 90, 270 grader) som startpunkt. Användaren måste redigera vinklarna manuellt, utvärdera dem och säkerställa att de är lämpliga för bildtagning av de mål som valts att följas.

Vid godkännande eller export valideras vinklarna för att säkerställa att de inte bryter mot vissa bivillkor. Till exempel måste alla vinklar vara separerade med minst 30 grader. Observera dock att det inte finns någon validering som säkerställer att vinklarna lämpar sig väl för att användas för målföljning.

(143545)



VARNING!

Använd inte "Fiducial" in ROI-/POI-namn vid användning av TomoHelical med Synchrony. För TomoHelical-planer med stöd för dosföljning i realtid och rörelsehantering bör inte ROI-/POI:ar med "Fiducial" i namnet användas. Behandlingsleveranssystemet anger vilka fiduciella markörer som ska följas med denna namngivningskonvention. Om namnet "Fiducial" används i ROI-/POI-namn kan det ge problem på leveranssidan med felaktiga ROI-/POI:ar som ska anges som följda, liksom namndubblering. Felaktig användning av "Fiducial" leder till att planen inte levereras på maskinen.

[282912]

3.1.10 Varningar om dosplanering med CyberKnife



VARNING!

En skapad marginal-ROI i enkelvy är inte beroende av den valda följningstekniken eller käll-ROI:en. När en marginal-ROI i enkelvy har skapats är den inte beroende av fältgruppens rörelsesynkroniseringsteknik, eller av käll-ROI:en. Om rörelsesynkroniseringen ändras, eller om käll-ROI:en uppdateras, ska du återskapa marginal-ROI:en.

[341543]

3.1.11 Varningar om dosplanering för brakyterapi



VARNING!

Validering av programinställningsegenskaper före klinisk användning Det är användarens ansvar att validera att de parametrar som definierats för en programinställning korrekt återger motsvarande applikator före klinisk användning. Särskilt måste uppehållspunkternas korrekta position verifieras.

[283879]

**WARNING!**

Efterladdningsgränser. De gränser som anges för en efterladdare i RayPlan Physics måste anges inom gränserna för den faktiska efterladdaren. Särskilt måste de gränser för uppehållstid som anges i RayPlan Physics motsvara tiderna för referensluftkermaraten för den aktuella strålkällan. De gränsvärden som anges i RayPlan Physics bör ställas in så att efterladdarens faktiska gränser uppfylls också efter det att uppehållstiderna har skalats om för att kompensera för skillnaden mellan referensluftkermaraten och den faktiska luftkermaraten vid behandlingsleverans.

(283881)

**WARNING!**

Antal källor. För en brakyterapi-fältgrupp är det bara möjligt att ha en strålkälla definierad.

(283883)

**WARNING!**

Positionering av uppehållspunkter för brakyterapi Korrektheten i dosfördelning hos patienten beror starkt på noggrannheten vid positionering av kanaler och uppehållspunkter. Det är användarens ansvar att kontrollera att kanalerna är korrekt placerade för varje patient och att återgivningen av uppehållspunkter inuti kanalerna är korrekt.

(283361)

**WARNING!**

Rapporterad dos för brakyterapi. Alla dosvärden i RayPlan redovisas som absorberad fysikalisk dos för brakyterapi. Det är rekommenderat att utföra klinisk utvärdering av dosplaner för brakyterapi med hjälp av den biologiskt viktade EQD2-dosen utöver den absorberade dosen. Det finns för närvarande ingen direkt visning av EQD2-doser i det grafiska användargränssnittet och det är användarens ansvar att omvandla rapporterade dosvärden till EQD2-doser.

(284048)

**VARNING!**

Summering av doser för brakyterapi och extern strålbehandling Planer för brakyterapibehandling innehåller normalt betydligt högre fraktionsdoser än planer för extern strålterapi. När det finns stora skillnader i fraktionsdosordinationer, bör inte doserna summeras direkt utan övervägande av radiobiologiska effekter (med hjälp av begrepp som BED och EQD2).

(283362)

**VARNING!**

Begränsningar i EQD2-formalismen. Den ekvivalenta dosen i 2-Gy-fraktioner (EQD2) som implementerats i RayPlan bygger på den standardlinjärkvadratiska modellen (LQ). Användaren bör vara medveten om vilken inverkan denna modell har:

- Modellen förutsätter fullständig läkning mellan fraktioner och ignorerar återuppbyggnad av tumörceller. Det gör att de biologiska effekterna inte modelleras korrekt i de fall där fullständig läkning mellan fraktionerna inte uppnås. Vidare gäller att i händelse av en väsentlig återuppbyggnad av tumörceller, till exempel på grund av avbrott i behandlingen eller snabbväxande tumörer, kommer EQD2-dosen inte att vara helt korrekt.
- Osäkerheten i LQ-modellen blir större vid låga ordinerade doser (under 1 Gy) och höga ordinerade doser (8 Gy) per fraktion. Med andra ord är EQD2-doser mindre tillförlitliga för sådana dosnivåer.
- EQD2-doserna är kraftigt beroende av de α/β -värden som används vid utvärderingen. Användaren bör ta hänsyn till en rad α/β -värden vid utvärderingen och utreda värsta tänkbara scenarion för EQD2, i synnerhet om den normala vävnadstoleransen kan vara försämrade.
- EQD2-doserna är inte linjärt beroende av den fysikaliska dosen, vilket innebär att kalla och varma områden framhävs när den fysikaliska dosen överförs till EQD2 och gradienter i EQD2-distribueringen är högre än i den fysikaliska dosdistribueringen. Därför bör inte EQD2 utvärderas endast i en punkt, utan använd flerpunktsutvärderingar för att få med skillnaderna på olika ställen i volymer. Även när EQD2-utvärderingen baseras på volymer i dosvolymhistogrammet är det att rekommendera att använda mer än ett kliniskt mål. Till exempel kan ett kliniskt mål i EQD2(D90) kompletteras med kliniska mål för andra ackumulerade volymer än 90 % av den totala ROI-volymer. Volymeffekter kan analyseras ytterligare i den kompletta EQD2-distribueringen som framgår av EQD2-beräkningen under Planutvärdering.

(406776)

**VARNING!**

Tolkning av EQD2-distribueringar. En EQD2-distribuering skiljer sig från motsvarande distribuering av fysikalisk dos i flera hänseenden och det är viktigt att vara extra uppmärksam när man tolkar EQD2-dosdistribueringar:

- Det går inte att använda utvärderingskriterier för fysikalisk dos direkt vid utvärdering av EQD2-distribueringar. Kriterierna för fysikalisk dos måste alltid omvandlas till EQD2-domänen först. Detta är även nödvändigt för behandlingar som ordinerar med 2 Gy per fraktion till tumören: även om den ordinerade dosen i tumören kommer att vara 2 Gy per fraktion i både den fysikaliska dosen och i EQD2, kommer varma och kalla områden inuti tumören att förstärkas i EQD2-domänen. Ännu viktigare, normala vävnadstoleranser kan skilja avsevärt mellan den fysikaliska dosen och EQD2-distribueringen även för 2 Gy-fraktionerade behandlingar.
- På en EQD2-distribuering beräknad under Planutvärdering kan intilliggande eller överlappande ROI:ar tilldelas med olika α/β -värden och EQD2-distribuering blir osammanhängande över gränserna mellan ROI:ar med olika α/β -värden. För överlappande ROI:ar är det en prioritering mellan ROI:arna i EQD2-beräkningen som avgör vilket α/β -värde som ska användas i en voxel som tillhör mer än en ROI. Det gör att det α/β -värde som har angetts för en ROI endast kan användas i en del av den ROI:en.
- För att vara säkra på att ett specifikt α/β -värde används för att utvärdera ett kliniskt mål i EQD2-domänen rekommenderar vi att användaren extraherar det kliniska målet för den fysikaliska dosen och sedan konverterar den till EQD2 med valfritt α/β -värde, hellre än att extrahera den kliniska dosen direkt från EQD2-distribueringen. Rapportering av EQD2-mätvärden är vanligt inom brachyterapi och RayPlan stöder EQD2-kliniska mål i brachyterapi-modulen som automatiskt utför rekommenderad konvertering.

(408774)

3.1.12 Varningar om dosutvärdering

**VARNING!**

Interpolerade dosvärden visas i patientvyerna. Interpolerade dosvärden visas i patientvyerna som standard. Säkerställ att rätt upplösning för dosgriddens används för den specifika dosplaneringssituationen.

(3236)



VARNING!

Visning av total dos. Dosen som visas i patientvyerna, DVH-grafen, dosstatistiken och de kliniska målen är alltid den totala dosen för alla planerade fraktioner.

Undantaget är QA-modulen där dosen för en fraktion visas.

[3233]



VARNING!

Systemkontroller vid godkännande. Var uppmärksam på att följande kontroller före godkännande endast utförs för planeringsdoser:

- Validering av strålar.
- ROI-geometri av typen bolus finns.
- ROI-geometri av typen support finns.
- ROI-geometrier av typen fixering finns.
- Upplösningen för dosnätet är mindre än 5 mm i alla riktningar.

Användaren har ansvar för att dessa kontroller genomförs för utvärderingsdoserna.

Observera att rutnät för planeringsdoser som omfattar externa ROI:ar och ROI:ar av typen support, fixering och bolus inte garanterar att alla relevanta områden inkluderas för dosberäkning på extra bildserier. [508962]



VARNING!

Approximativ dos är endast avsedd för mellanliggande dosplaneringssteg. Den approximativa dosen har lägre noggrannhet än den dos som visas som "Clinical" (Klinisk) och den får inte användas för kliniska beslut. En plan med approximativ dos får inte godkännas eller exporteras.

[9405]

3.1.13 Varningar om strålkommisionering

Generell strålkommisionering



VARNING!

Strålmmodellens kvalitet beror på stråldata. Strålmmodellens kvalitet är helt beroende av kvaliteten på och omfattningen av stråldata, till exempel doskurvor, output- och kilfaktorer, absolut kalibrering, fantomstorlek och kollimeringsinställningar, vilka påverkar hur fält för doskurvor sätts upp. De mätvillkor som matats in måste överensstämna med mättekniken. Storleken på de uppmätta fälten ska täcka fältstorlekarna för framtida användning av strålmmodellen.

Alla indata, som uppmätta kurvor och outputfaktorer, måste vara koherenta och motsvara det leveranssystem som ska kommissioneras. I annat fall kommer inte den genererade strålmmodellen att kunna beräkna en korrekt dos.

För ytterligare information, se *RSL-D-RP-12A-BCDS, RayPlan 12A Beam Commissioning Data Specification*.

(3188)



VARNING!

Maskinbegränsningar. Om de maskinbegränsningar som definieras i RayPlan Physics inte avspeglar systembeteendet hos den behandlingsmaskin och R&V som används, kan planerna antingen stoppas vid leverans eller justeras utanför RayPlan så att den levererade dosen avviker från den godkända dosen. Säkerställ att alla parametrar som har med maskinbegränsningen att göra anpassas till den specifika behandlingsmaskin som används, när du skapar en maskinmodell från en mall.

Även om RayPlan följer alla maskinbegränsningar som specificeras i RayPlan Physics finns det ingen garanti för att alla planer går att leverera. Se till att planerna inte modifieras utanför RayPlan på ett sätt som avsevärt påverkar dosen utan föregående utvärdering.

(3185)



VARNING!

Strålmmodellparametrar. Strålmmodellparametrarna som upprättats under kommissioneringen av strålarna är avgörande för dosberäkningens noggrannhet. Innan maskinen kommissioneras måste alla strålmmodellparametrar noggrant granskas av en person med korrekt utbildning.

[9377]



VARNING!

Granska alltid kurvorna efter import. Granska alltid kurvorna efter import, för att säkerställa att de överensstämmer med mätsituationen. Strålmmodellens kvalitet är helt beroende av att importerade data är korrekta.

[9373]

Strålkommissionering med C-arm, TomoTherapy och CyberKnife LINAC



VARNING!

Modulated Dynamic Arc-maskiner kräver information om kollimatorrörelse, gantryrörelse och dosrater. Avvikelsen mellan valda värden och LINAC-/R&V-systemets beteende kan leda till skillnader mellan levererad dos och godkänd dos i RayPlan.

[3183]



VARNING!

Siemens Virtual Wedge. Parametrarna för Siemens virtual wedge, medelvärde för linjär attenuering och kalibrering ska justeras från standardvärden till värden som överensstämmer med den specifika LINAC som används. Om detta inte görs kan den kliniska dosberäkningen bli felaktig.

[3180]

**VARNING!**

Kilens orientering för doskurva. Alla kilvinklar måste ha uppmätts med samma orientering. Om alla kurvor inte har samma kilorientering importerats inga kurvor. För kurvor där orienteringen inte kan fastställas antas den vara identisk med andra kurvor som importerats samtidigt.

(9371)

**VARNING!**

Kollimatorkalibrering. Kollimatorkalibreringarna (offset, gain och curvature) används för att ändra kollimatorpositionerna från planpositionerna (visas i strålens utgångspunkt (Beam's Eye View, BEV), i fältlistorna, i rapporterna som exporterats i DICOM osv.) till en effektiv position som används vid dosberäkning. För doskurvor gör det endast att penumbra ändras, men för ett VMAT-, SMLC- eller DMLC-fält med många segment vars bidrag summeras, kan den totala dosnivån ändras. Se till att kollimatorändringen i strålmодellen verkligen är avsiktlig. Var särskilt försiktig med ändringar i gain och curvature som ökar med ökande avstånd från origo. Granska alltid resultaten från den automatiska kollimatorkalibreringen innan de används kliniskt.

(9368)

**VARNING!****Strålförkorrektur och Off-axis softening vid stora fältradier.**

Fotonstrålemodellens parametrar *Beam profile correction* (Strålförkorrektur) och *Off-axis softening* kan inte utvärderas vid stora radier i modulen för strålkommissionering utan användning av importerade diagonala profiler som sträcker sig till fältets hörn. Särskild försiktighet måste iaktas vid användning av automodellering för parametrarna *Beam profile correction* och *Off-axis softening* om det endast importerats x- och y-profilkurvor till modulen för strålkommissionering. Tänk på att manuella justeringar av dessa parametrar vid stora radier kommer att vara nödvändiga efter användning av automodellering utan diagonala kurvor. Modulen för Beam 3D-modellering kan användas för kontroll av hela fältets beräknade dos, inklusive hörn, innan en maskin tas i bruk (inte tillgängligt för CyberKnife LINACs).

(3438)



VARNING!

Andra fluenslägen än standardfluenslägen. Vid modellering av en fotonstrålekvalitet med fluens av icke-standardtyp (FFF/SRS), är det viktigt att välja rätt fluensläge när strålkvaliteten läggs till. Om fluensläget inte är korrekt inställt, kan planer som använder strålkvaliteten misstolkas av LINAC, vilket leder till felaktig levererad dos.

Om standardfluensläget används för strålkvaliteten, kommer Fluence mode sättas till "STANDARD" i RT-planerna och Fluence mode ID exporteras inte.

Om fluensläge av icke-standardtyp är valt kommer Fluence mode (Fluensläge) att ställas in på "NON_STANDARD" och Fluence mode ID (Fluensläges-ID) till det valda fluensläget (FFF/SRS) i RT-planerna.

(9365)



VARNING!

Dosberäknad fotonstråleenergi och nominell fotonstråleenergi. Fotodosberäkningen i RayPlan använder internt fotonenergidefinitionen enligt BJR #11 (British Journal of Radiology supplement number 11). Det är möjligt att specificera en nominell fotonstråleenergi som skiljer sig från dosberäkningsenergin, till exempel genom att använda en fotonenergidefinition enligt BJR #17.

Den nominella energin kommer att användas för visning i RayPlan användargränssnittet, rapporter och som DICOM Nominell stråleenergi i såväl DICOM-import som -export.

Dosberäkningsenergin kommer att användas för fotodosberäkning, inklusive för att ta fram korrekta GSTT-parametrar (golden segmented treatment table) för dosberäkning med Varian Enhanced Dynamic-kil. Därför är det avgörande att ställa in korrekt dosberäkningsenergi, oberoende av vald energidefinition.

(4889)

**WARNING!**

TomoTherapy-offsetvärdet för bladens rörelsehastighet påverkar både output och form hos dosen. Offsetvärdena för bladens fördröjningstid importeras från iDMS, och kan också redigeras i RayPlan Physics. Ändringar i offsetvärdena för bladens fördröjningstid kan ha olika effekt på olika blockkollimatorfältstorlekar, projektionstider och bladöppningstider. Se till att dosnoggrannheten är validerad för alla blockkollimatoröppningar och i hela området av kliniskt relevanta projektionstider och bladfördröjningstider innan modellen tas i kliniskt bruk.

[1404]

**WARNING!**

TomoTherapy-dosberäkningsnoggrannhet för korta bladöppningstider och korta bladstängningstider. För TomoHelical- och TomoDirect-planer med många korta bladöppningstider eller många korta bladstängningstider kan den levererade dosen skilja sig betydligt från den beräknade dosen. Skälet till detta är att behandlingsmaskinen vid snabba bladrörelser inte öppnar/stänger bladen i enlighet med den modell som används vid dosberäkningen.

För att undvika korta bladöppningstider och korta bladstängningstider när planer skapas i RayPlan, använd strålmmodellparametrarna *Minimum leaf open time* och *Minimum leaf close time*. Problemet uppstår med vissa maskinspecifika egenskaper för bladöppnings-/bladstängningstider, men ungefär 50 ms kan normalt vara ett lämpligt värde för både *Minimum leaf open time* och *Minimum leaf close time*.

För att hitta lämpliga värden för *Minimum leaf open time* (Minsta bladöppningstid) och *Minimum leaf close time* (Minsta bladstängningstid) för varje TomoTherapy-maskin kan bladens fördröjningstid mätas på det sätt som beskrivs i *Westerly DC, Soisson E, Chen Q, Woch K, Schubert L, Olivera G and Mackie TR, Treatment planning to improve delivery accuracy and patient throughput in helical tomotherapy, Int J Radiat Oncol Biol Phys. 2009;74(4):1290–1297.*

[7551]

3.1.14 Varningar om kvalitetssäkring, QA



VARNING!

Använd den exporterade behandlingsplanen för planverifiering. Att använda behandlingsplanen för QA-mätningar gör det möjligt att upptäcka fel i dataöverföringen eller dosberäkningen. Det är rekommenderat att endast använda QA-planen för att beräkna QA-dos och att utföra QA-mätningar med hjälp av behandlingsplanen. Om det av någon anledning inte är möjligt att använda behandlingsplanen för att utföra QA-mätningar bör du se till att konfigurationen av QA-planen ligger så nära behandlingsplanens konfiguration som möjligt och att du är medveten om effekterna av dessa skillnader. [9438]



VARNING!

Fälla ihop gantryvinklarna vid kvalitetssäkring (QA) av bågfält. Möjligheten att fälla ihop gantryvinklarna till en enda vinkel för bågfält (VMAT och Conformal Arc) i modulen QA Preparation (QA-förberedelse) är avsedd för QA med en detektor som är monterad vinkelrätt mot behandlingsfältet och roterar med gantryt. Den dos som beräknas i QA Preparation-modulen kan användas, men QA-processen för leveranssystem ska utföras med ett roterande gantry för att upptäcka eventuella leveransproblem i samband med rotation av gantryt. Ytterligare uppgifter om dosberäkningen för bågfält och hopfällda bågfält finns i *RSL-D-RP-12A-REF, RayPlan 12A Reference Manual*.

[2380]

3.1.15 Varningar rörande RayPlan Storage Tool



VARNING!

Verifiera databasöverensstämmelse före uppgradering. I RayPlan Storage Tool är det möjligt att skapa ett nytt databassystem som baseras på ett existerande system. Innan ett nytt system skapas med utgångspunkt från ett existerande system måste verktyget ConsistencyAnalyzer köras. [231801]

**WARNING!**

RayPlan Storage Tool. När RayPlan Storage Tool öppnar en tidigare version av ResourceDB kommer ResourceDB att uppdateras och kan inte användas med tidigare versioner. (261396)

**WARNING!**

Överföringsläge för sekundära databaser. Om en patientdatabas används som sekundär databas i fler än ett system är överföringsläget detsamma.

(466425)

3.2 IMPORT AV PATIENTDATA

Alla patientdata importeras med DICOM. Importen av patientdata beskrivs i användarhandboken, *RSL-D-RP-12A-USM, RayPlan 12A User Manual*, och i DICOM Conformance Statement, *RSL-D-RP-12A-DCS, RayPlan 12A DICOM Conformance Statement*.

3.3 DATAINMATNING

All datainmatning av användare valideras vid inmatningstillfället. Felaktiga värden eller inkorrekt test avvisas, korrekta gränser och format visas och användaren uppmanas mata in nya uppgifter.

3.4 VISNINGSFORMAT

I RayPlan visas datum och tid i formatet "dd MMM ÅÅÅÅ, hh:mm:ss (tim:min:sek)", till exempel "14 jan 1975, 08:20:42 (tim:min:sek)".

4 INSTALLATIONSINSTRUKTIONER

I detta kapitel beskrivs de processer och tester som har att göra med installation av RayPlan 12A-systemet.

I detta kapitel

Detta kapitel innehåller följande avsnitt:

4.1	Installationshandbok	p. 66
4.2	Godkännandetest av systemmiljön	p. 66
4.3	Diagnostiska kontroller av hårdvaran	p. 66
4.4	Datakommunikationsmiljö	p. 66

4.1 INSTALLATIONSHANDBOK

För installationshandbok, se *RSL-D-RP-12A-CIRSI, RayPlan 12A Customer Instruction for RayPlan Installation*.

4.2 GODKÄNNANDETEST AV SYSTEMMILJÖN

Protokollet för godkännandetest av systemmiljön ska köras för varje installation eller förändring i den hårdvaru- eller mjukvaruplattform på vilken applikationen finns (t.ex. uppdatering av operativsystemet) för att verifiera applikationens installation och prestanda. Testet definieras av *RSL-D-RP-12A-SEAT, RayPlan 12A System Environment Acceptance Test Protocol*.

4.3 DIAGNOSTISKA KONTROLLER AV HÅRDVARAN

För att förhindra att RayPlan eller RayPlan Physics körs i en felaktig maskinvarumiljö körs ett självtest vid början av alla åtgärder som kräver GPU-beräkning. Beroende på vilken åtgärd som är aktuell (t.ex. Collapsed Cone-fotondos) körs ett särskilt test och resultatet jämförs med en fördefinierad resultatlista från godkända miljöer. Ett korrekt slutfört test gäller tills RayPlan eller RayPlan Physics stängs och testet körs inte igen för efterföljande åtgärder som skyddas av samma självtest.

Om testet misslyckas får användaren ett meddelande och inga GPU-beräkningar där en åtgärd som skyddas av det misslyckade självtestet kommer att vara möjliga. Övriga GPU-beräkningar där självtestet slutförts korrekt kan fortfarande göras.

Testet körs för samtliga GPU:er som har valts för att användas vid accelererade beräkningar. Ändå är det användarens ansvar att under alla omständigheter se till att de valda korten tillsammans med OS-version, drivenhetsversion och övriga omgivningsfaktorer anges som giltiga kombinationer i *RSL-D-RP-12A-SEG, RayPlan 12A System Environment Guidelines*. Dessutom måste användningen av GPU-beräkningar verifieras av en behörig fysiker med *RSL-D-RP-12A-SEAT, RayPlan 12A System Environment Acceptance Test Protocol*.

4.4 DATAKOMMUNIKATIONSMILJÖ

RayPlan 12A-systemet kommunicerar med andra system som använder DICOM. Ytterligare information finns i *RSL-D-RP-12A-DCS, RayPlan 12A DICOM Conformance Statement*. Användarkliniken ansvarar för att fastställa att anslutningen mellan RayPlan och systemen den importerar data från fungerar enligt förväntan och att exporterade data hanteras korrekt av de mottagande systemen.

5 VISNING AV KOORDINATER, RÖRELSER OCH SKALOR

RayPlan 12A använder med några få undantag standarden IEC 61217³ för att visa koordinater, rörelser och skalor under dosplaneringen. Gantryt, kollimatoren och behandlingsbordsvinklarna, liksom fältkoordinatsystemet kan vara användarkonfigurerade med C-båge LINAC, så att de är icke-IEC. Även CyberKnife-behandlingsmaskinen beskrivs delvis med ett icke-IEC-koordinatsystem. För mer information om användardefinierade undantag samt CyberKnife-undantag, se *Avsnitt 5.3 Behandlingsmaskinens koordinatsystem på sidan 70*.

Notera: *Patientpositionerna HFS (Head First Supine), HFP (Head First Prone), FFS (Feet First Supine), FFP (Feet First Prone), HFDL (Head First Decubitus Left), HFDR (Head First Decubitus Right), FFDL (Feet First Decubitus Left) och FFDR (Feet First Decubitus Right) stöds av RayPlan 12A. Alla patientpositioner stöds dock inte för alla olika behandlingstekniker.*

I detta kapitel

Detta kapitel innehåller följande avsnitt:

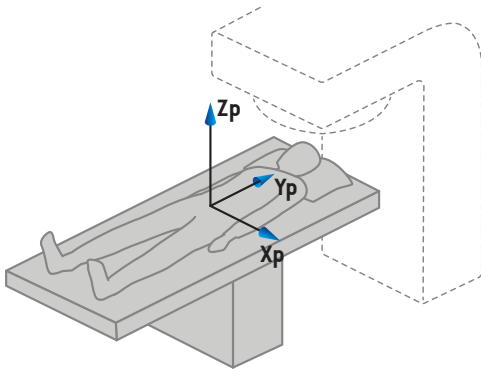
5.1	Patientkoordinatsystemet	p. 68
5.2	Patientkoordinatsystem vid DICOM-export	p. 69
5.3	Behandlingsmaskinens koordinatsystem	p. 70
5.4	Standard för blockkollimator- och MLC-märkning	p. 85

³ IEC 61217:2011 Strålbehandlingsutrustning – koordinater, rörelser och skalor.

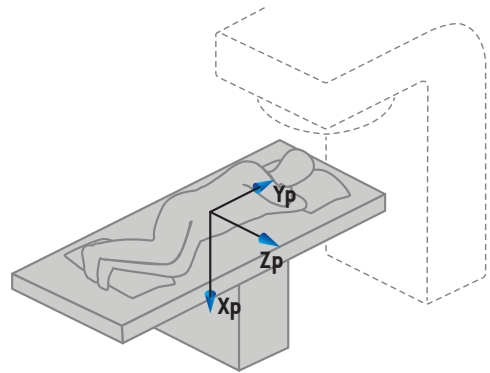
5.1 PATIENTKOORDINATSYSTEMET

Patientkoordinatsystemet är orienterat med den positiva x-axeln mot patientens vänstra arm, den positiva y-axeln mot patientens huvud och den positiva z-axeln i anterior riktning. Koordinatsystemet följer patientens orientering: huvudet först eller fötterna först, liggande på rygg eller mage, dekubitus höger eller dekubitus vänster. I hierarkin för koordinatsystem enligt IEC 61217 har patientkoordinatsystemet britsens koordinatsystem som sitt modersystem.

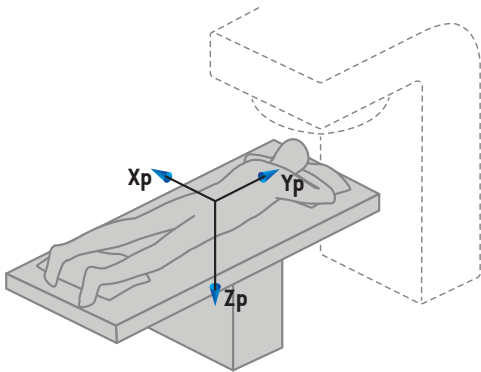
I RayPlan 12A visualiseras all dosfördelning och fördelning av doskillnad i patientkoordinatsystemet. I allmänhet rapporteras patientkoordinater i RayPlan 12A som **Right-Left, R-L** (höger-vänster = x -/+), **Inf-Sup, I-S** (undre-övre = y -/+) samt **Post-Ant, P-A** (bakre-främre = z -/+).



A) HFS



B) HF DL

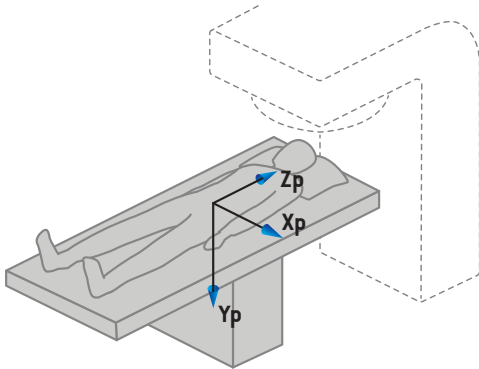


C) HFP

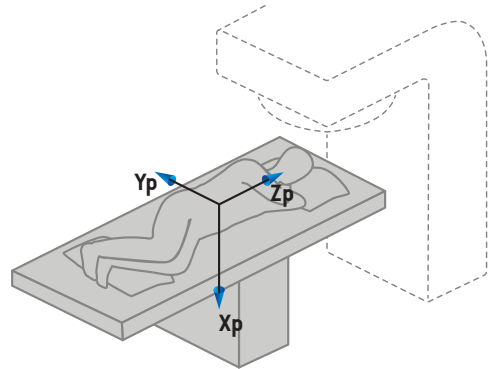
Figur 2. Patientkoordinatsystemet. Några exempel på positioner som stöds åskådliggörs: A) HFS (Head First Supine), B) HF DL (Head First Decubitus Left) och C) HFP (Head First Prone).

5.2 PATIENTKOORDINATSYSTEM VID DICOM-EXPORT

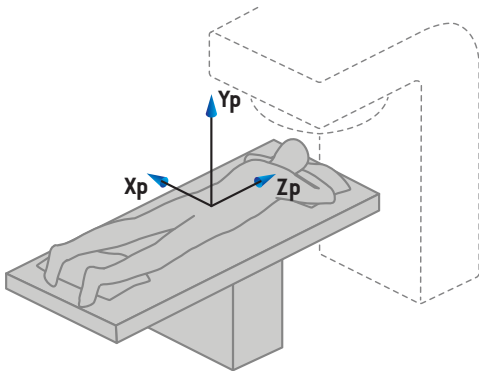
Patientkoordinaterna i DICOM-exporterade dataserier följer DICOM-standarderna, med den positiva x-axeln mot patientens vänstra arm, den positiva z-axeln mot patientens huvud och den positiva y-axeln i posterior riktning. Koordinatsystemet följer patientens orientering: huvudet först eller fötterna först, liggande på rygg eller mage, dekubitus höger eller dekubitus vänster.



A) HFS



B) HFDL



C) HFP

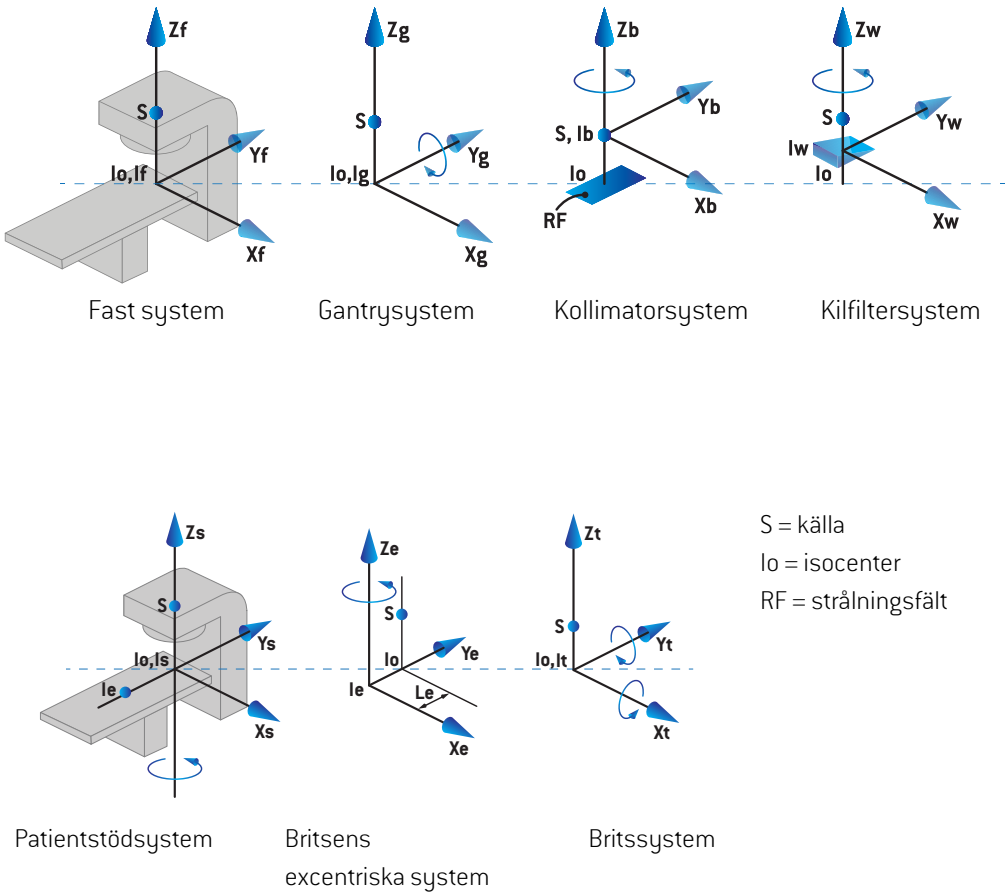
Figur 3. Patientkoordinatsystemet i DICOM-exporten följer DICOM-standarderna. Några exempel på positioner som stöds åskådliggörs: A) HFS (Head First Supine), B) HFDL (Head First Decubitus Left) och C) HFP (Head First Prone).

5.3 BEHANDLINGSMASKINENS KOORDINATSYSTEM

RayPlan 12A använder standarden IEC 61217 (IEC 61217) för att visas LINAC-koordinater, rörelser och skalor under dosplaneringen, med undantag av gantry, kollimator- och bordsvinklar samt fältkoordinatsystem, som kan konfigureras med C-arms-LINAC för att bli Non-IEC. Det finns också två alternativ för blockkollimatormärkning. Setupbildgivare kan också beskrivas med Non-IEC-rotationer, se *Avsnitt 5.3.10 Kordinatsystem för setupbildgivare på sidan 83*. Rörelser hos CyberKnife-strålningshuvudet kan inte beskrivas med IEC 61217, se *Avsnitt 5.3.8 CyberKnife koordinatsystem för strålkälla på sidan 79*.

5.3.1 Översikt över maskinens koordinatsystem

Maskinens koordinatsystem i IEC 61217 är en uppsättning koordinatsystem, där varje koordinatsystem definieras i förhållande till dess moderkoordinatsystem, med början i ett fast koordinatsystem som utgår från isocentret, den positiva x-riktningen till höger sett vänd mot gantryt, den positiva y-axeln från isocentret mot gantryt längs med axeln för gantryrotation och den positiva z-axeln riktad uppåt från isocentret.



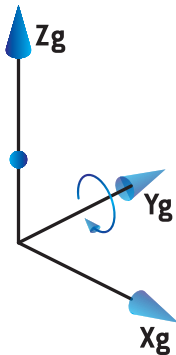
Figur 4. Maskinens koordinatsystem uppfyller standarden IEC 61217.

Om maskinen har kommissionerats att ersätta britsrotation med ringrotationen (t.ex. Vero-maskinen) ersätts rotationen runt Z_s -axeln i patientstöds koordinatsystem med rotation i motsatt riktning runt Z_g -axeln i gantrys koordinatsystem. Förhållandet mellan patient- och gantrysystemen bevaras därmed.

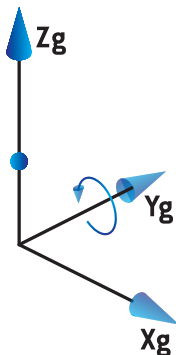
5.3.2 Gantrykoordinatsystemet

Gantryts koordinatsystem roterar med gantryt. Gantryts koordinatsystem har det fasta koordinatsystemet som sitt modersystem.

- För **IEC-standard** är definitionen sådan att gantrykoordinatsystemet sammanfaller med det fasta koordinatsystemet när gantryvinkeln är noll. Gantryvinkeln ökar gradvis vid rotation moturs sett av en observatör som står vänd mot gantryt.



- För en gantryskala enligt standarden **Non-IEC (Varian-standard)** är gantryvinkeln 180 grader när strålen kommer in ovanifrån. Gantryvinkeln ökar gradvis vid rotation moturs sett vänd mot gantryt.



Notera: Om en LINAC konfigureras att använda gantryvinkeln enligt IEC 61217, ges vinkeln i enheten [deg].

Notera: Om en LINAC konfigureras att använda gantryvinkeln enligt Non-IEC ("Varian Standard"), ges vinkeln i enheten [deg Non-IEC].

5.3.3 Kollimatorns koordinatsystem

Kollimatorns koordinatsystem är fixerat i gantryts kollimator. Kollimatorns koordinatsystem har gantryts koordinatsystem som sitt modersystem.

Det finns tre inställningar i RayPlan Physics som påverkar beteendet hos vinklar, positioner och namn i detta koordinatsystem: **Gantry and collimator coordinate system definitions**, **Field coordinate system definitions** och **Jaw labeling standard**. Om alla tre inställningarna sätts till "IEC 61217" överensstämmer definitionerna med dem i standarden IEC 61217.

Inställningen Gantry and collimator coordinate system definitions

Gantry and collimator coordinate system definitions-inställningen i RayPlan Physics styr rapportering av kollimatorns rotationsvinkel:

- För **IEC-standard** sammanfaller axlarna med gantrysystemet när kollimatorvinkeln är noll. Kollimatorvinkeln definieras vara positiv för moturs rotation sett från strålens utgångspunkt (Beam's Eye View, BEV), dvs. källperspektivet. För detta koordinatsystem är kollimatorvinkeln vanligen 180 grader när bricköppningen är vänd mot gantryt för Varian-maskiner.
- **Non-IEC (Varian-standard)** koordinatsystem för kollimator roteras 180 grader jämfört med IEC-standard och kollimatorvinkeln definieras som positiv för en medurs rotation sett från strålens utgångspunkt (Beam's Eye View, BEV), dvs. källperspektivet. För detta koordinatsystem är kollimatorvinkeln vanligen noll grader när bricköppningen är vänd mot gantryt för Varian-maskiner.

Notera: *Om en LINAC har konfigurerats för att använda en kollimatorvinkel enligt IEC 61217, ges vinkeln i enheten [deg].*

Notera: *Om en LINAC är konfigurerad för att använda en kollimatorvinkel enligt Non-IEC, ges vinkeln i enheten [deg Non-IEC].*

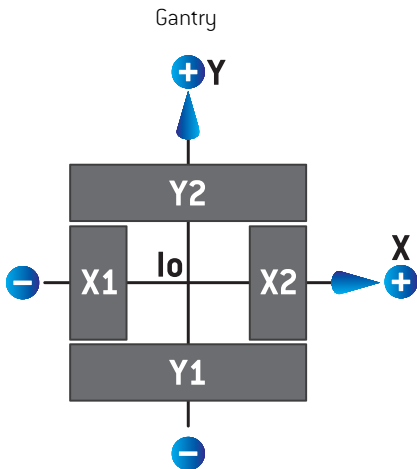
Inställningen Field coordinate system definitions

Field coordinate system definitions-inställningen i RayPlan Physics definierar hur blockkollimator- och MLC-bladpositioner rapporteras och definieras. Följande beskrivning använder den namnkonvention för blockkollimator som anges i standarden IEC 61217.

Notera: *Om en LINAC konfigureras att använda fältkoordinatsystemet enligt IEC 61217, ges blockkollimator- och bladpositionerna i enheten [cm].*

Notera: *Om en LINAC konfigureras att använda fältkoordinatsystemet enligt Non-IEC, ges blockkollimator- och bladpositionerna i enheten [cm Non-IEC].*

Kollimatorpositioner i enlighet med IEC 61217



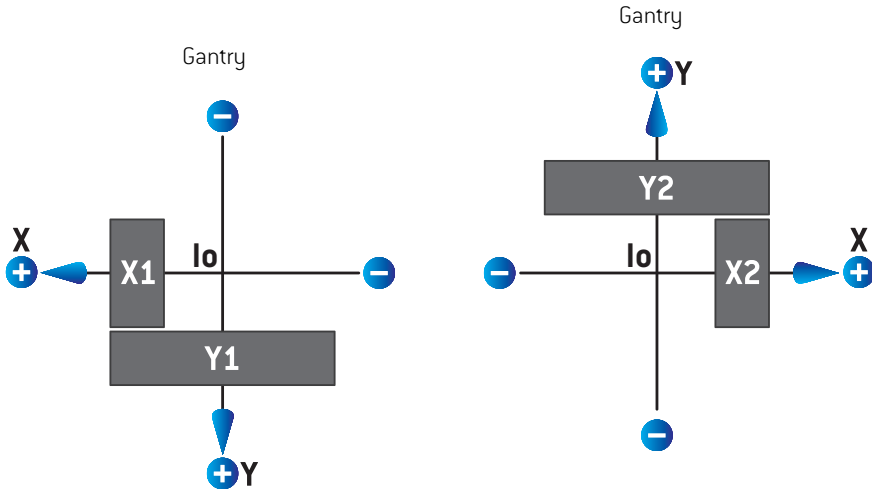
Figur 5. Kollimatorns positioner sett från strålens utgångspunkt (Beam's eye view - BEV) i enlighet med standarden IEC 61217.

Kollimatorpositionerna i enlighet med standarden IEC 61217, för en stråle med (IEC)-kollimatorvinkeln noll sett från källan beskrivs i tabellen nedan.

När kanten på...	är placerad...	isocenteraxeln, är det avlästa positionsvärdet
X1, X2 (kollimatorblock eller MLCX-blad)	till höger om	positivt
X1, X2 (kollimatorblock eller MLCX-blad)	till vänster om	negativt
Y1, Y2 (kollimatorblock eller MLCY-blad)	på gantrysidan av	positivt
Y1, Y2 (kollimatorblock eller MLCY-blad)	på icke-gantrysidan av	negativt

Kollimatorpositioner i enlighet med Non-IEC (Varian-standard)

För Non-IEC rapporteras positiva positionskoordinater i alla riktningar för blockkollimatorer och blad vilka inte har korsat mittlinjen. Det innebär att negativa koordinater rapporteras för överrörelse.



Figur 6. Kollimatorns positioner sett från strålens utgångspunkt (Beam's eye view - BEV) i enlighet med Non-IEC (Varian-standard). Notera att de koordinater som visualiseras sett från strålens utgångspunkt i RayPlan alltid använder koordinatsystemet IEC 61217.

Kollimatorpositionerna i enlighet med Non-IEC (Varian-standard) för en stråle med kollimatorvinkeln 0 (IEC) sett från källan beskrivs i tabellen nedan.

När kanten på...	är placerad...	isocenteraxeln, är det avlästa positionsvärdet
X1 (kollimatorblock eller ML-CX-blad)	till höger om	negativt
X1 (kollimatorblock eller ML-CX-blad)	till vänster om	positivt
X2 (kollimatorblock eller ML-CX-blad)	till höger om	positivt
X2 (kollimatorblock eller ML-CX-blad)	till vänster om	negativt
Y1 (kollimatorblock eller MLCY-blad)	på gantrysidan av	negativt
Y1 (kollimatorblock eller MLCY-blad)	på icke-gantrysidan av	positivt

När kanten på...	är placerad...	isocenteraxeln, är det avlästa positionsvärdet
Y2 (kollimatorblock eller MLCY-blad)	på gantrysidan av	positivt
Y2 (kollimatorblock eller MLCY-blad)	på icke-gantrysidan av	negativt

Inställningen Jaw labeling standard

Jaw labeling standard-inställningen i RayPlan Physics beskrivs i *Avsnitt 5.4 Standard för blockkollimator- och MLC-märkning på sidan 85*.

5.3.4 Kilfiltrets koordinatsystem

Kilfiltrets koordinatsystem roterar med kilen och den positiva y-axeln pekar från kilens häl till tå. Kilfiltrets koordinatsystem har kollimatorns koordinatsystem som sitt modersystem. I RayPlan Physics och RayPlan 12A-huvudapplikationen definieras kilorienteringen så att den sammanfaller med det valda kollimatorkoordinatsystemet (IEC 61217 eller Icke-IEC) för en kilorientering på noll grader.

- För kollimatorkoordinatsystem enligt **IEC 61217** är kilriktningen noll grader när spetsen pekar mot gantryt när kollimatorvinkeln är noll.
- För kollimatorkoordinatsystem av typen **Non-IEC** är kilens orientering noll grader Non-IEC när spetsen är riktad bort från gantryt när kollimatorvinkeln är noll grader Non-IEC.

Kilens orientering ökar gradvis vid rotation moturs.

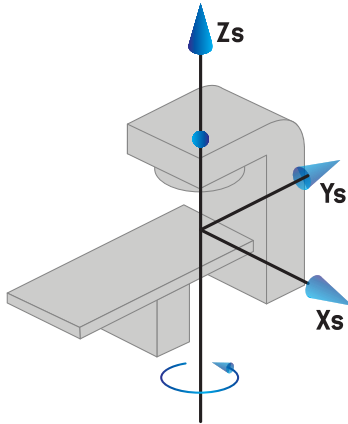
Notera: *Om en LINAC har konfigurerats för att använda en kollimatorvinkel enligt IEC 61217, ges kilens orienteringsvinkel i enheten [deg].*

Notera: *Om en LINAC är konfigurerad för att använda en kollimatorvinkel enligt Non-IEC, ges kilens orienteringsvinkel i enheten [deg Non-IEC].*

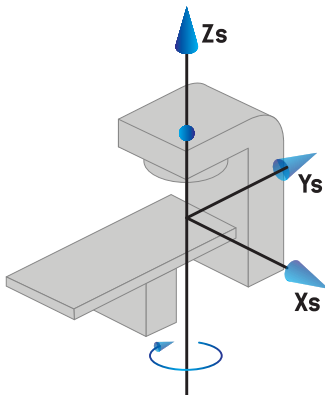
5.3.5 Patientstödet koordinatsystem

Patientstödet koordinatsystem roterar med den del av patientstödet som roterar runt den vertikala axeln Z_s . Patientstödet koordinatsystem har det fasta koordinatsystemet som sitt modersystem.

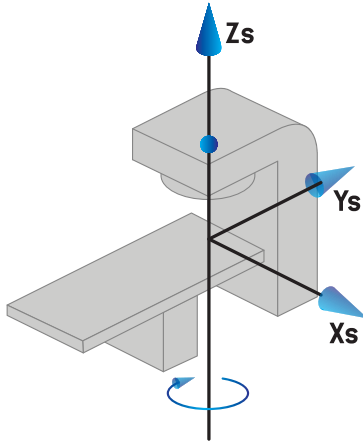
- För **IEC-standard** sammanfaller patientens stödsystem med det fasta systemet när bordsvinkeln är noll. Den positiva rotationsriktningen definieras som moturs sett ovanifrån.



- För maskinskalor av typen **Non-IEC 1 (Varian IEC)** sammanfaller patientens stödsystem med det fasta systemet när bordsvinkeln är noll. Den positiva rotationsriktningen definieras som medurs sett ovanifrån.



- För maskinskalor av typen **Non-IEC 2 (Varian-standard)** är bordsvinkeln 180 grader när IEC-bordsvinkeln är noll grader. Den positiva rotationsriktningen definieras som medurs sett ovanifrån.



Notera: Om en LINAC är konfigurerad för att använda bordsvinkeln enligt IEC 61217, ges vinkeln i enheten [deg].

Notera: Om en LINAC är konfigurerad för att använda vinklar enligt Non-IEC 1 (Varian-standard), ges vinkeln i enheten [deg Non-IEC] i användargränssnittet och i [deg Non-IEC CW] i planrapporterna.

Notera: Om en LINAC konfigureras att använda bordsvinkeln enligt Non-IEC 2 (Varian-standard), ges vinkeln i enheten [deg Non-IEC] i användargränssnittet och i [deg Non-IEC CW] i planrapporterna.

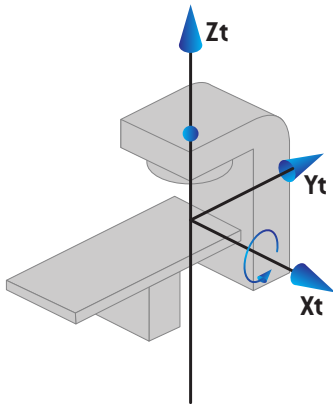
5.3.6 Britsens excentriska koordinatsystem

I RayPlan stöds endast noll graders excentrisk britsrotation och noll translationsavstånd och därmed sammanfaller britsens excentriska koordinatsystem alltid med patientstödets koordinatsystem. Britsens excentriska koordinatsystem har patientstödets koordinatsystem som sitt modersystem.

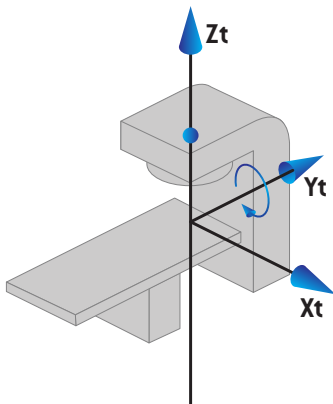
5.3.7 Britsens koordinatsystem

I RayPlan har britsens koordinatsystem britsens excentriska koordinatsystem som sitt modersystem. Pitch- och rollvinklar uttrycks alltid med hjälp av IEC-standarden. Efterföljande rotationer anges i ordningen pitch-vinkel och roll-vinkel.

- Britsens pitchvinkel definieras som rotationen kring axeln X_t . En ökning av pitchvinkeln motsvarar rotation av britsen medurs sett från britsens koordinatsystems origo längs den positiva X_t -axeln.



- Britsens rollvinkel definieras som rotationen kring axeln Y_t . En ökning av rollvinkeln motsvarar rotation av britsen medurs sett från britsens koordinatsystems origo längs den positiva Y_t -axeln.



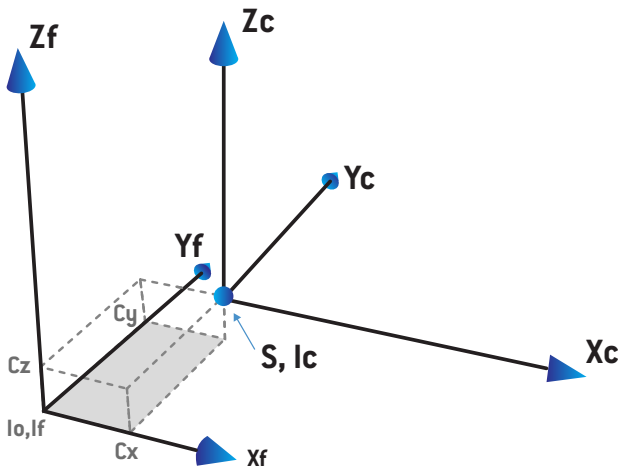
5.3.8 CyberKnife koordinatsystem för strålkälla

CyberKnife-strålkällans koordinatsystem flyttas med CyberKnife-strålningshuvudet och har origo i strålkällan. CyberKnife-strålkällans koordinatsystem har det fasta koordinatsystemet som modersystem. Vid CyberKnife-behandlingar är CyberKnife-strålskällan modersystem till kollimatorsystemets koordinatsystem.

En uppsättning på sex värden definierar CyberKnife-strålkällans koordinatsystem i förhållande till dess modersystem. De sex värdena är källans positionskoordinater $[C_x, C_y, C_z]$ och rotationsvinklarna (yaw, roll, pitch).

Strålkällans position

Strålkällans position $[C_x, C_y, C_z]$ anger positionen för ursprungligt Ic för CyberKnife-strålkällans koordinatsystem som koordinater i det fasta koordinatsystemet.

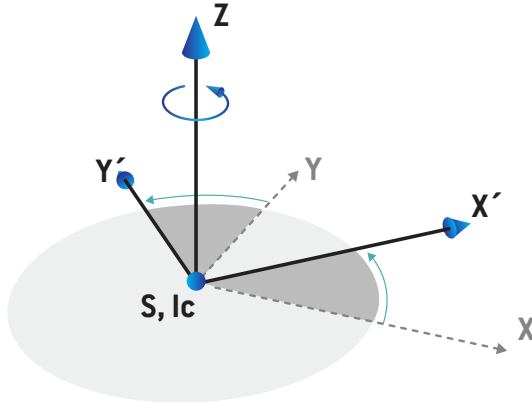


Figur 7. Illustration av strålkällans position där lo = Isocenter, S = Source, c = CyberKnife-strålkällans koordinatsystem och f = Fast koordinatsystem.

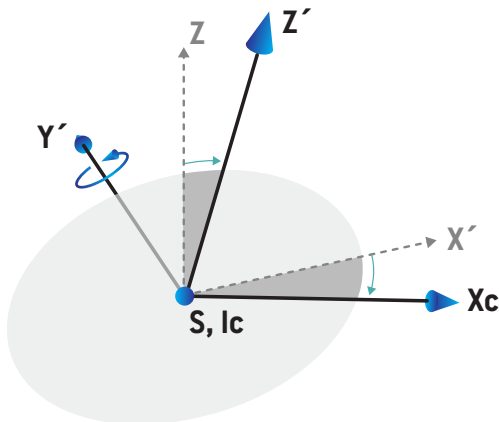
Rotation

De tre rotationerna yaw, roll och pitch anger orienteringen för CyberKnife-strålkällans koordinatsystem i förhållande till dess egen referensorientering. I referensorienteringen är vinklarna yaw, roll och pitch alla 0, och axlarna X_c, Y_c och Z_c är parallella med X_f, Y_f och Z_f . Rotationerna sker i ordningen yaw, därefter roll och därefter pitch. Roll och pitch är rotationer kring de axlar som uppstår av den eller de båda föregående rotationerna.

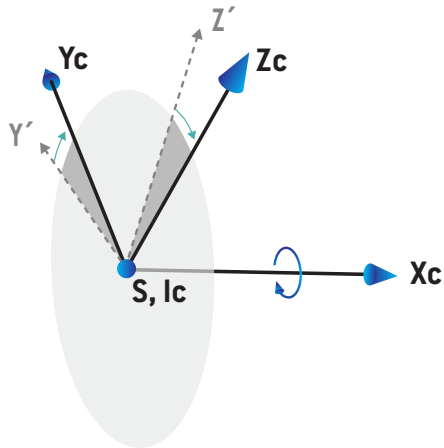
- **Yaw** är en rotation av X och Y kring Z . Yawvinkeln ökar gradvis med motursrotationen, sedd från en punkt på den positiva Z -axeln vänd mot origo. X , Y och Z är referensorienteringens axlar. X' , Y' och Z' är de resulterande axlarna från yawrotationen.



- **Roll** är en rotation av Z och X' kring Y' . Rollvinkeln ökar gradvis med motursrotationen, sedd från en punkt på den positiva Y' -axeln vänd mot origo. X_c , Y' och Z' är de resulterande axlarna från yawrotationen följt av rollrotationen.

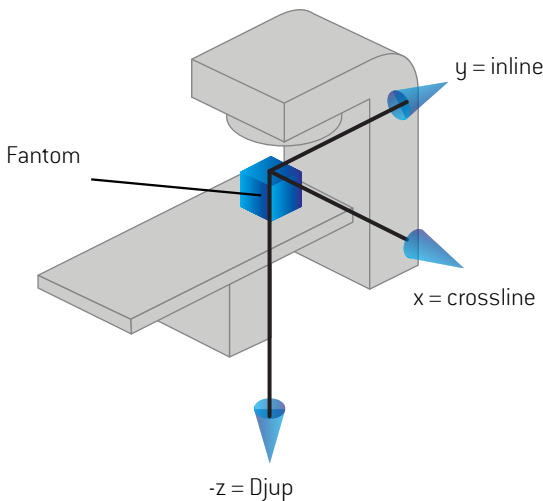


- **Pitch** är en rotation av Y' och Z' kring X_c . Pitchvinkeln ökar gradvis med motursrotationen, sedd från en punkt på den positiva X_c -axeln vänd mot origo. X_c , Y_c och Z_c är de slutliga resulterande axlarna efter alla tre rotationer: yaw och där efter roll och slutligen pitch.



5.3.9 Koordinatsystem för doskurva i RayPlan Physics

Doskurvans koordinatsystem i Beam Commissioning-modulen motsvarar IEC-koordinatsystemet för gantryt och är överfört på ett sådant sätt att origo ligger på isocenteraxeln vid vattenfantomets yta. X-axeln sammanfaller med crossline-axelns inriktning. Y-axeln sammanfaller med inline-axelns inriktning med den positiva riktningen mot gantryt. Den negativa z-riktningen från källan mot isocentret sammanfaller med djupriktningen. Gantry- och kollimatorvinklarna antas alltid vara noll grader för doskurvorna i Beam Commissioning-modulen. Modellen är helt reflektionsymmetrisk i xz- och yz-planet, medan mätningar ibland kan vara något asymmetriska.



Figur 8. Koordinatsystem för doskurva

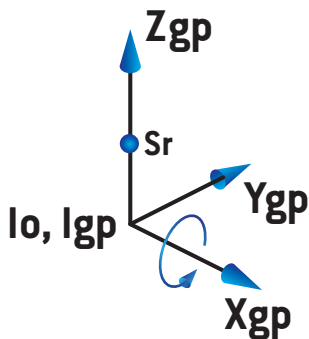
5.3.10 Koordinatsystem för setupbildgivare

Setupbildgivare i RayPlan beskrivs av röntgenbildreceptorns koordinatsystem. Det är fast i förhållande till setupbildgivaren. Orienteringen för röntgenbildreceptorns koordinatsystem i förhållande till det fasta IEC-koordinatsystemet beskrivs med tre rotationer.

Den första rotationen är en gantryrotation kring y-axeln i det fasta koordinatsystem som beskrivs i *Avsnitt 5.3.2 Gantrykoordinatsystemet på sidan 72*.

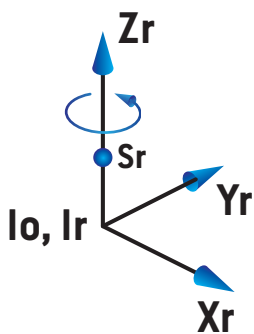
Notera: *Rotationen är inte nödvändigtvis en rotation av behandlingsgantryt, utan en rotation kring y-axeln i det fasta koordinatsystemet. Setupbildgivaren stöder endast IEC-gantryrotationer.*

Det andra koordinatsystemet, gantry pitch-koordinatsystemet (Figur 9), har gantryts koordinatsystem som modersystem och är en rotation kring dess x-axel. När gantryts pitchvinkel är noll sammanfaller gantry pitch-koordinatsystemet med gantryts koordinatsystem. Den positiva rotationsriktningen är medurs när den observeras från origo längs den positiva x-axeln hos gantryts koordinatsystem. Sr är bildgeneratorns strålkälla.



Figur 9. Gantry pitch-koordinatsystemet.

Röntgenbildreceptorns koordinatsystem (Figur 10) har gantry pitch-koordinatsystemet som sitt modersystem och är en rotation kring dess z-axel. När röntgenbildreceptorns vinkel är noll sammanfaller röntgenbildreceptorns koordinatsystem med gantry pitch-koordinatsystemet. Den positiva rotationsriktningen är moturs när den observeras från en punkt på den positiva z-axeln vänd emot origo. Sr är bildgeneratorns strålkälla.



Figur 10. Röntgenbildreceptorns koordinatsystem.

Setupbildtagningssystem och setupbildgivare

I RayPlan består ett setupbildtagningssystem av en eller flera setupbildgivare. Varje setupbildgivare är en bildstrålningskälla med en tillhörande bildreceptor. Setupbildgivare kan vara gantrymonterade eller fast monterade i behandlingsrummet.

Gantrymonterade setupbildgivare

En gantrymonterad bildgivare flyttar med ett gantry (behandlingsgantry eller bildtagningsgantry). En gantrymonterad bildgivare kan ha en gantryvinkeloffset.

En gantrymonterad bildgenerator har bara en gantryrotation, dvs röntgenbildreceptorns koordinatsystem sammanfaller med gantrys koordinatsystem. Gantry-rotationen ges av fältets eller setupfältets gantryvinkel plus bildgenerators gantryvinkel-offset.

Fasta setupbildgivare

En fast bildgivare sitter fast monterad i behandlingsrummet. En fast bildgivare kan ha alla tre rotationer dvs. gantryrotation, gantrypitchrotation och röntgenbildreceptorrotation.

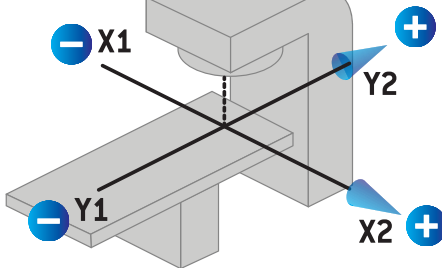
5.4 STANDARD FÖR BLOCKKOLLIMATOR- OCH MLC-MÄRKNING

I RayPlan 12A kan blockkollimatorerna märkas enligt en av standarderna IEC 61217 eller IEC 601-2-1. Beskrivningen i detta avsnitt använder inställningen för IEC 61217 Field coordinate system definitions.

5.4.1 Standarden IEC 61217 för märkning av blockkollimatorer

I **IEC 61217** är Y2 nära gantryt och Y1 riktad bort från gantryt, X1 är till vänster och X2 till höger för en observatör som står vänd mot gantryt med gantry- och kollimatorvinkeln noll i koordinatsystemet IEC 61217.

Gantry med
strålning
ovanifrån

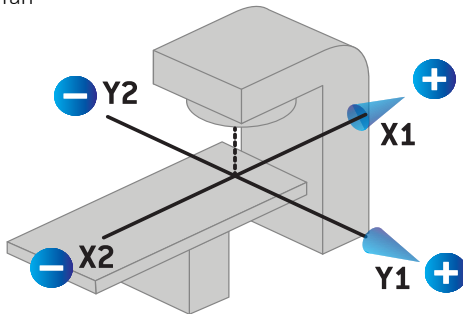


Figur 11. Blockkollimator- och MLC-märkning (IEC 61217).

5.4.2 Standarden IEC 601 för märkning av blockkollimatorer

I **IEC 601** är X1 nära gantryt och X2 riktad bort från gantryt, Y2 är till vänster och Y1 till höger för en observatör som står vänd mot gantryt med gantry- och kollimatorvinkeln noll i koordinatsystemet IEC 61217.

Gantry med
strålning
ovanifrån



Figur 12. Blockkollimator- och MLC-märkning (IEC 601).

Notera: Standardinställningen för märkning av blockkollimatorer påverkar endast namnen på kollimatorerna i *RayPlan* och i *Machine properties workspace* (arbetsytan för maskinegenskaper) i *RayPlan Physics*. Observera att koordinataxlarna fortfarande är märkta i enlighet med IEC 61217. Exempel är doskurvmärkningar och parametrar i *Beam model workspace* (arbetsytan för strålmödel) i *RayPlan Physics*.

6 SYSTEMINTEGRITET OCH SYSTEMSÄKERHET

I detta kapitel beskrivs de relevanta processer som gäller systemintegritet och säkerhet.

Användaren behöver inte ändra, lägga till eller ta bort systemdata. Alla ändringar ska utföras av särskilt utbildad servicepersonal. Servicepersonal kan hjälpa till att justera systemet enligt lokala IT-föreskrifter. Beträffande riktlinjer för att skapa och underhålla nödvändiga och rekommenderade säkerhetskontroller för RayPlan, se *RSL-P-RS-CSG, RayPlan Cyber Security Guidance*.

Säkerhetsvarningar kan utfärdas i systemet om RaySearch får kännedom om säkerhetsbrister. Säkerhetsvarningar återfinns i RayCommunity (användargruppen för RaySearch online).

I detta kapitel

Detta kapitel innehåller följande avsnitt:

6.1	Skydd mot obehörig användning	p. 88
6.2	Säkerhetskopieringsrutiner och databasunderhåll	p. 88
6.3	Behörigheter för databasåtkomst	p. 89
6.4	ECC RAM	p. 89
6.5	Systemavveckling	p. 89

6.1 SKYDD MOT OBEHÖRIG ANVÄNDNING

I tabellen nedan listas olika typer av skydd i RayPlan 12A.

Skyddstyp	Beskrivning
Lösenordsskydd	Alla användarkonton i operativsystemet måste vara lösenordsskyddade, för att förhindra obehörig åtkomst till systemet och databaserna.
Nätverkssäkerhet	Risken för obehörig nätverksåtkomst måste bedömas av användarorganisationen. Vi rekommenderar att du använder säkerhetsmetoder enligt bästa praxis för att skydda datormiljöns integritet, till exempel användning av en brandvägg i nätverket och regelbunden säkerhetskorrigering av datorerna.
Skydd mot obehörig fysisk åtkomst	Risken för obehörig fysisk åtkomst till en oönskad session måste bedömas av användarorganisationen. Det är rekommenderat att använda en sessionstidsgräns som kan ställas in av användaren med funktioner i Windows Active Directory.
Viruskydd	Det senaste viruskyddet ska användas för alla delar av systemet, inklusive hela datornätverket. Detta ska omfatta automatiska uppdateringar eller liknande för att upprätthålla ett aktuellt skydd.
Licensskydd	RayPlan 12A använder ett hårdvarubaserat licensskydd för att förhindra att det görs användbara kopior av systemet.
Databaser och kontrollsummor	För att förhindra att program eller datafiler som inte tillhör den installerade versionen av RayPlan 12A används, skyddas filerna av kontrollsummor. Databasens utformning förhindrar modifiering av datalagring på annat sätt än genom RayPlan 12A. Kontrollsumorna i datafilerna förhindrar att filerna ändras genom att programmet då inte kan startas.
Systemadministratörens rättigheter	Verktyg som möjliggör direktåtkomst till data som finns lagrade i databaserna ska installeras med krav på behörighet som systemadministratör.
Skydd av programkod	Åtkomst till och modifiering av programkod och programdata i RayPlan 12A får endast genomföras på det sätt som beskrivs i handboken. Gör inga otillåtna ändringar i programkod eller programdata!

6.2 SÄKERHETSKOPIERINGSRUTINER OCH DATABASUNDERHÅLL

Säkerhetskopiering och återställning av databasen ska utföras med hjälp av ett standardverktyg för SQL-databashantering. Vi rekommenderar att alla RayPlan 12A-databaser (RayStationPatientDB, RayStationMachineDB, RayStationClinicDB och RayStationResourceDB) är inställda på fullständig återställning. Det här alternativet gör det möjligt att köra säkerhetskopieringar ofta och på så vis minska risken för att data går förlorade om databasen kraschar.

Underhållstyp	Beskrivning
Regelbundna säkerhetskopieringar	<p>Schemalägg regelbundna säkerhetskopieringar av alla RayPlan-databaser och kontrollera även regelbundet att de har genomförts.</p> <ul style="list-style-type: none"> • Fullständiga säkerhetskopieringar: Vi rekommenderar att fullständiga säkerhetskopieringar genomförs så ofta som tiden, utrymmet och systemet tillåter. • Differentiella säkerhetskopieringar: Vi rekommenderar att differentiella säkerhetskopieringar görs så ofta tiden, utrymmet och systemanvändningen tillåter. • Säkerhetskopieringar av transaktionslogg: Vi rekommenderar att transaktionsloggen säkerhetskopieras varje timme, men det kan även göras oftare eller mer sällan beroende på klinikkens specifika behov. <p>En säkerhetskopiering av databasen till en extern plats bör göras varje dag.</p>
Underhåll av sql-databas	Vi rekommenderar att diskarna som lagrar SQL Server-databaserna analyseras för att ta reda på om de behöver optimeras. Eventuell optimering görs i underhållsfönstret.
Indexering	Med tillägg, redigering och förändringar av patientplaner kan databaserna (särskilt patientdatabasen) bli fragmenterad. Vi rekommenderar att återskapande av indexen infogas i planen för databasunderhållet vid lämpliga tidpunkter (till exempel omedelbart efter en fullständig säkerhetskopiering en gång i veckan).

6.3 BEHÖRIGHETER FÖR DATABASÅTKOMST

Standardbehörigheter för databasåtkomst omfattar domänanvändare i Active Directory inom vilken databaserna är installerade. Vid behov kan åtkomsträttigheterna för de enskilda databaserna kontrolleras när det skapas (se avsnittet RayPlan Storage Tool (lagringsverktyg) i *RSL-D-RP-12A-USM, RayPlan 12A User Manual*). För ändringar på ResourceDB finns en procedur som begränsar åtkomsten för en viss användargrupp av Active Directory att få via support@raysearchlabs.com. Proceduren måste upprepas, åtkomstgranskas och bekräftas varje gång en uppgradering av RayPlan 12A görs.

6.4 ECC RAM

Ett felkorrigerande kodminne (ECC RAM) krävs för grafikprocessorns minne. Det här är en typ av datalagring som kan detektera och korrigera de vanligaste typerna av interna datafel.

6.5 SYSTEMAWECKLING

RayPlan lagrar person- och hälsouppgifter. Vid avveckling av ett system kontaktar du RaySearch support om det behövs för att se till att alla lagringsplatser för sådana data identifieras.

A DEFINITIONER

Term	Betydelse
BEV	Strålens utgångspunkt (Beam's Eye View)
CBCT	Datortomografi med konformat strålknippe (Cone Beam Computed Tomography)
CT	Datortomografi (Computed Tomography)
DCR	Komposit digital radiografibild (Digitally Composited Radiograph)
DICOM	Internationell standard för överföring, lagring, hämtning, utskrift, bearbetning och visning av medicinsk bildtagningsinformation
DVH	Dosvolymhistogram (Dose Volume Histogram)
deg	När termen deg visas i RayPlan 12A avser det grader
DMLC	Dynamisk flerbladskollimator (Dynamic Multi-Leaf Collimator)
DRR	Digitalt rekonstruerad radiografibild (Digitally Reconstructed Radiograph)
EUD	Likvärdig enhetlig dos (Equivalent Uniform Dose)
Extern ROI	Den ROI som används för att definiera patientkonturen. Definierar det område som används för dosberäkning, tillsammans med ROI:ar av typerna BOLUS FOR BEAM, SUPPORT och FIXATION.
FoR	Referensram
GUI	Grafiskt användargränssnitt (Graphical User Interface)
HDR	Hög dosrat
IMRT	Intensitetsmodulerad strålbehandling (Intensity Modulated Radiation Therapy)
LINAC	Linjäraccelerator, utrustning för konventionell strålbehandling (Linear accelerator, conventional radiation therapy treatment unit).
MBS	Modellbaserad segmentering (Model-Based Segmentation)
MU	Monitorenheter (Monitor Units)
OAR	Riskorgan (Organ at Risk)
POI	Punkt av intresse (Point of Interest)

Term	Betydelse
ROI	Område av intresse (Region of Interest)
ROI-geometri	Bildens seriespecifika geometriska återgivning av en ROI
SMLC	Segmentell flerbladskollimator (Segmental Multi-Leaf Collimator)
SSD	Avstånd mellan strålkälla och hud (Source to Skin Distance)
SUV	Standardiserat upptagsvärde (Standardized Uptake Value)
UI	Användargränssnitt (User Interface)
VMAT	Automatisk rotationsteknik som innebär att strålningen riktas mot behandlingsområdet från flera vinklar. Strålhuvudet roterar runt patienten samtidigt som strålfältet ändrar form kontinuerligt (Volumetric Modulated Arc Therapy).

INDEX

A

Avsedd användare 12
Avsedd användning 12

B

Behandlingsmaskinens koordinatsystem 71
Behörigheter för databasåtkomst 89

D

Datakommunikationsmiljö 66
Definitioner 92
Dokumentation 9
Doskurvas
koordinatsystem 83

E

Elektrondosmotorns noggrannhet 19
Etikett 20

F

Felrapportering 13
Field coordinate system definitions
inställning 73
Fotondosmotorns noggrannhet 16

G

Gantryts koordinatsystem 72
Godkännandetest av systemmiljön 66

I

Import av patientdata 64

K

Kilfiltrets koordinatsystem 76
Kollimatorns koordinatsystem 73
Kontaktinformation 13
Koordinatsystem för
doskurva 83
Koordinatsystem
koordinatsystem i behandlingsmaskin 67
patientkoordinatsystem 67
Koordinatsystem för behandlingsmaskinen ... 70

L

Licensskydd 88
Livslängd 21

M

Maskinskalor 67
Maskinvara 12

N

Noggrannhet
elektrondosmotor 19
fotondosmotor 16

O

Operativsystem 12

P

Patientkoordinatsystem 68
Patientstödetts koordinatsystem 77
Produktetikett 20

Produktnamn 20
Produktversion 20
Programmets versionsnummer 20

R

Rutiner för säkerhetskopiering 88

S

Skydd mot obehörig användning 88

Standard för märkning av blockkollimatorer 85
Säkerhetsföreskrifter 24

T

Tillsynsrepresentanter 14

V

Versionsnummer 20
Virussydd 88



KONTAKTINFORMATION



RaySearch Laboratories AB (publ)
Eugeniavägen 18C
SE-113 68 Stockholm
Sweden

Contact details head office

P.O. Box 45169
SE-104 30 Stockholm, Sweden
Phone: +46 8 510 530 00
Fax: +46 8 510 530 30
info@raysearchlabs.com
www.raysearchlabs.com

RaySearch Americas

Phone: +1 877 778 3849

RaySearch France

Phone: +33 1 76 53 72 02

RaySearch Korea

Phone: +82 10 2230 2046

RaySearch Australia

Phone: +61 411 534 316

RaySearch Belgium

Phone: +32 475 36 80 07

RaySearch Germany

Phone: +49 30 893 606 90

RaySearch Singapore

Phone: +65 81 28 59 80

RaySearch China

Phone: +86 137 0111 5932

RaySearch Japan

Phone: +81 3 44 05 69 02

RaySearch UK

Phone: +44 2039 076791

