

RAYPLAN 11B

Gebruiksaanwijzing



RayPlan
RayStation

11B

Traceback information:
Workspace Main version a697
Checked in 2021-12-10
Skribenta version 5.4.033

Verklaring van conformiteit



Voldoet aan de verordening (EU) 2017/745 betreffende medische hulpmiddelen. Een kopie van de verklaring van conformiteit is op verzoek verkrijgbaar.

Veiligheidsaanwijzingen

Deze gebruikersdocumentatie bevat WAARSCHUWINGEN voor veilig gebruik van het product. Volg deze aanwijzingen op.



WAARSCHUWING!

Het algemene waarschuwingsteken wijst u op het risico van persoonlijk letsel. In de meeste gevallen heeft het risico betrekking op een verkeerde behandeling van de patiënt.

Let op: *Een opmerking geeft aanvullende informatie bij een bepaald onderwerp, bijvoorbeeld zaken waar u rekening mee moet houden bij het uitvoeren van een bepaalde stap in een instructie.*

Copyright

Dit document bevat bedrijfseigen informatie die auteursrechtelijk is beschermd. Niets uit dit document mag worden gefotokopieerd, verveelvoudigd of vertaald in een andere taal zonder voorafgaande schriftelijke toestemming van RaySearch Laboratories AB (publ).

Alle rechten voorbehouden. © 2021, RaySearch Laboratories AB (publ).

Gedrukt materiaal

Papieren exemplaren van de gebruiksaanwijzing, release-informatie en gerelateerde documenten zijn op verzoek verkrijgbaar.

Handelsmerken

RayAdaptive, RayAnalytics, RayBiology, RayCare, RayCloud, RayCommand, RayData, RayIntelligence, RayMachine, RayOptimizer, RayPACS, RayPlan, RaySearch, RaySearch Laboratories, RayStation, RayStore, RayTreat, RayWorld en het logo van RaySearch Laboratories zijn handelsmerken van RaySearch Laboratories AB (publ)*.

Handelsmerken van derden die in dit document worden gebruikt, zijn eigendom van de respectievelijke eigenaars die niet zijn gelieerd aan RaySearch Laboratories AB (publ).

RaySearch Laboratories AB (publ) en haar dochterondernemingen worden hierna RaySearch genoemd.

* Onder voorbehoud van registratie in sommige markten.

INHOUD

1	INTRODUCTIE	7
1.1	Over deze handleiding	8
1.2	Belangrijkste toepassingen van RayPlan-systeem	9
1.3	Documentatie bij RayPlan	9
1.3.1	Systeemdokumentatie van RayPlan	9
1.3.2	Overige bijbehorende documentatie	10
2	PRODUCTINFORMATIE	11
2.1	Beoogd gebruik	12
2.2	Beoogde gebruiker	12
2.3	Beoogde patiëntenpopulatie en medische aandoeningen	12
2.4	Contra-indicaties	12
2.5	Hardware en besturingssysteem	12
2.6	Contactgegevens van de fabrikant	13
2.7	Meldingen van incidenten en fouten in de werking van het systeem	13
2.8	Rechtmatige vertegenwoordigers	14
2.9	Nauwkeurigheid van dosisberekeningen	16
2.9.1	Nauwkeurigheid van het fotonen dosisalgoritme	16
2.9.2	Nauwkeurigheid van de elektronen het dosisalgoritme	19
2.9.3	Nauwkeurigheid voor TG43 dose engine voor brachytherapie	19
2.10	Productlabel	21
2.11	Levensduur	23
2.12	Informatie over regelgeving	23
3	INFORMATIE VOOR VEILIG GEBRUIK	25
3.1	Veiligheidsmaatregelen	26
3.1.1	Waarschuwingen omtrent verantwoordelijkheid van de gebruiker	27
3.1.2	Waarschuwingen omtrent installatie	33
3.1.3	Waarschuwingen die betrekking hebben op algemeen systeemgebruik	34
3.1.4	Waarschuwingen omtrent DICOM-import	35
3.1.5	Waarschuwingen omtrent DICOM-export	37
3.1.6	Waarschuwingen omtrent dosisberekening	39
3.1.7	Waarschuwingen omtrent patient modeling	49
3.1.8	Waarschuwingen omtrent treatmentplanning	51
3.1.9	Waarschuwingen omtrent TomoHelical- en TomoDirect-planning	53
3.1.10	Waarschuwingen omtrent CyberKnife treatment planning	55
3.1.11	Waarschuwingen omtrent treatmentplanning voor brachytherapie	55
3.1.12	Waarschuwingen omtrent evaluatie van dosissen	59
3.1.13	Waarschuwingen omtrent bundelcommissioning	60
3.1.14	Waarschuwingen omtrent QA	66

3.1.15	Waarschuwingen voor RayPlan Storage Tool	66
3.2	Patiëntgegevens importeren	68
3.3	Inputdata	68
3.4	Weergavenotatie	68
4	AANWIJZINGEN BIJ INSTALLATIE	69
4.1	Installatiehandleiding	70
4.2	Acceptatietest van systeemomgeving	70
4.3	Diagnostische checks van hardware	70
4.4	Omgeving voor datacommunicatie	70
5	WEERGAVE VAN COÖRDINATEN, BEWEGINGEN EN SCHALEN	71
5.1	Het coördinatenstelsel van de patiënt	72
5.2	Coördinatenstelsel van de patiënt in DICOM-export	73
5.3	Het coördinatenstelsel van het behandeltoestel	74
5.3.1	Overzicht van de coördinatenstelsels van het toestel	75
5.3.2	Het coördinatenstelsel van de gantry	76
5.3.3	Het coördinatenstelsel van de bundelmodifier	77
5.3.4	Het coördinatenstelsel van de wigfilter	80
5.3.5	Het coördinatenstelsel van de patiëntondersteuning	81
5.3.6	Het excentrische coördinatenstelsel van het tafelblad	82
5.3.7	Het coördinatenstelsel van het tafelblad	82
5.3.8	Coördinatenstelsel van CyberKnife stralingsbron	83
5.3.9	Coördinatenstelsel van dose curves in RayPlan Physics	87
5.3.10	Coördinatenstelsels van setup imagers	87
5.4	Norm voor labels van diafragmablokken en MLC	90
5.4.1	Norm IEC 61217 voor labels van diafragmablokken	90
5.4.2	Norm IEC 601 voor labels van diafragmablokken	91
6	SYSTEEMINTEGRITEIT EN VEILIGHEID	93
6.1	Bescherming tegen onbevoegd gebruik	94
6.2	Back-up routines en onderhoud van de database	95
6.3	Toegangsrechten voor database	95
6.4	ECC RAM	96
6.5	Systeem buiten gebruik stellen	96
	APPENDIX A - DEFINITIES	97
	INDEX	99

1 INTRODUCTIE

Over RayPlan

RayPlan is een vooraf ingestelde configuratie van RayStation. Het ondersteunt alle voorkomende activiteiten voor treatmentplanning voor 3D-CRT, SMLC, DMLC, VMAT, TomoTherapy en radiotherapie met elektronenbundels. RayPlan ondersteunt ook treatmentplanning voor HDR-brachytherapie.

RayPlan is compatibel met alle lineaire versnellers die commercieel verkrijgbaar zijn.

In dit hoofdstuk

Dit hoofdstuk bevat de volgende secties:

1.1	Over deze handleiding	p. 8
1.2	Belangrijkste toepassingen van RayPlan-systeem	p. 9
1.3	Documentatie bij RayPlan	p. 9

1.1 OVER DEZE HANDLEIDING

Deze handleiding bevat algemene productinformatie, informatie over veiligheid, instructies voor installatie, informatie over coördinatenstelsels en toestelschalen, en informatie over systeemintegriteit en veiligheid. Lees deze handleiding aandachtig voordat u het RayPlan 11B-systeem gaat gebruiken. Een juiste werking van het apparaat kan alleen worden gewaarborgd als de aanwijzingen in deze handleiding worden opgevolgd. Lees de *RSL-D-RP-11B-RN*, *RayPlan 11B Release Notes* aandachtig. Hierin vindt u de laatste aanwijzingen voor het gebruik van het RayPlan 11B-systeem.

Sommige modules die worden beschreven in deze handleiding, maken geen deel uit van de standaardconfiguratie van RayPlan 11B en vereisen mogelijk extra licenties.

1.2 BELANGRIJKSTE TOEPASSINGEN VAN RAYPLAN-SYSTEEM

Het RayPlan systeem bestaat uit de volgende hoofdtoepassingen:



RayPlan – de hoofdtoepassing waar alle activiteiten die samenhangen met treatment-planning kunnen worden uitgevoerd.

De toepassing RayPlan wordt beschreven in *RSL-D-RP-11B-USM, RayPlan 11B User Manual*.



RayPlan Physics – de toepassing voor bundelcommissioning waarin activiteiten zoals bundelcommissioning, CT-commissioning en 3D-modellering van bundels kunnen worden uitgevoerd.

De toepassing RayPlan Physics wordt beschreven in *RSL-D-RP-11B-RPHY, RayPlan 11B RayPlan Physics Manual*.



Clinic Settings – de beheertool voor klinische instellingen.

De toepassing Clinic Settings wordt beschreven in *RSL-D-RP-11B-USM, RayPlan 11B User Manual*.



RayPlan Storage Tool – de beheertool voor databases.

De toepassing RayPlan Storage Tool wordt beschreven in *RSL-D-RP-11B-USM, RayPlan 11B User Manual*.

1.3 DOCUMENTATIE BIJ RAYPLAN

1.3.1 Systeemdokumentatie van RayPlan

De systeemdokumentatie van RayPlan 11B bestaat uit:

Document	Beschrijving
<i>RSL-D-RP-11B-IFU, RayPlan 11B Instructions for Use</i>	Deze handleiding bevat informatie over regelgeving en veiligheid voor het RayPlan 11B-systeem.
<i>RSL-D-RP-11B-RN, RayPlan 11B Release Notes</i>	Dit document bevat een overzicht van nieuwe functies, bekende problemen en wijzigingen sinds de laatste versie van RayPlan.
<i>RSL-D-RP-11B-USM, RayPlan 11B User Manual</i>	In deze handleiding wordt de functionaliteit beschreven van het RayPlan 11B-systeem en krijgt u stapsgewijze instructies voor de meestvoorkomende bewerkingen.
<i>RSL-D-RP-11B-RPHY, RayPlan 11B RayPlan Physics Manual</i>	In deze handleiding wordt de toepassing RayPlan Physics beschreven.
<i>RSL-D-RP-11B-REF, RayPlan 11B Reference Manual</i>	Deze handleiding bevat beschrijvingen van algoritmes en fysische referentie-informatie.
<i>RSL-D-RP-11B-OPT, RayPlan 11B A Guide to Optimization in RayPlan</i>	Deze handleiding bevat gedetailleerde informatie over optimalisatie in RayPlan 11B.

Let op: Voor een servicepack worden alleen de betroffen handleidingen bijgewerkt. Een volledige lijst met handleidingen die zijn bijgewerkt in het servicepack, vindt u in het document *Release-informatie voor het betreffende servicepack*.

1.3.2 Overige bijbehorende documentatie

- *RSL-D-RP-11B-SEAT, RayPlan 11B System Environment Acceptance Test Protocol*
- *RSL-D-RP-11B-BCDS, RayPlan 11B Beam Commissioning Data Specification*
- *RSL-D-RP-11B-DCS, RayPlan 11B DICOM Conformance Statement*
- *RSL-D-RP-11B-SEG, RayPlan 11B System Environment Guidelines*
- *RSL-D-RP-11B-ATP, RayPlan 11B Product Acceptance Test Protocol*
- *RSL-D-RP-11B-SUO, RayPlan 11B System Upgrade Options*
- *RSL-D-RP-11B-CIRSI, RayPlan 11B Customer Instruction for RayPlan Installation*
- *RSL-P-RS-CSG, RayPlan Cyber Security Guidance*

2 PRODUCTINFORMATIE

In dit hoofdstuk vindt u belangrijke informatie over het systeem RayPlan 11B.

In dit hoofdstuk

Dit hoofdstuk bevat de volgende secties:

2.1	Beoogd gebruik	p. 12
2.2	Beoogde gebruiker	p. 12
2.3	Beoogde patiëntenpopulatie en medische aandoeningen	p. 12
2.4	Contra-indicaties	p. 12
2.5	Hardware en besturingssysteem	p. 12
2.6	Contactgegevens van de fabrikant	p. 13
2.7	Meldingen van incidenten en fouten in de werking van het systeem	p. 13
2.8	Rechtmatige vertegenwoordigers	p. 14
2.9	Nauwkeurigheid van dosisberekeningen	p. 16
2.10	Productlabel	p. 21
2.11	Levensduur	p. 23
2.12	Informatie over regelgeving	p. 23

2.1 BEOOGD GEBRUIK

RayStation is een softwaresysteem voor radiotherapie en medische oncologie. Op basis van door de gebruiker ingevoerde gegevens stelt RayStation behandelplannen voor. Nadat een voorgesteld behandelplan is beoordeeld en goedgekeurd door geautoriseerde beoogde gebruikers, kan RayStation ook worden gebruikt voor het beheer van behandelingen.

De functionaliteit van het systeem kan worden geconfigureerd op basis van de behoeften van de gebruiker.

Japan: Raadpleeg voor het beoogde gebruik in Japan het document RSJ-C-00-03 met Japanse regelgeving, instructies voor gebruik van RayStation.

2.2 BEOOGDE GEBRUIKER

De beoogde gebruikers van RayStation zijn gekwalificeerde medische medewerkers die zijn getraind in het gebruik van het systeem.

2.3 BEOOGDE PATIËNTENPOPULATIE EN MEDISCHE AANDOENINGEN

De beoogde patiënten voor RayStation zijn patiënten voor wie een gekwalificeerde en bevoegde arts heeft besloten dat radiotherapie of medische oncologie de juiste behandeling is voor tumoren, laesies en andere aandoeningen.

2.4 CONTRA-INDICATIES

De gebruiker is verantwoordelijk voor het bepalen van het individuele behandelplan en de technieken voor iedere patiënt. Hiertoe behoort ook het identificeren van eventuele contra-indicaties voor de individuele behandeling.

2.5 HARDWARE EN BESTURINGSSYSTEEM

Installeer RayPlan 11B op een high-end pc met een schermresolutie van 1920 x 1200 pixels (of 1920 x 1080). RayPlan 11B kan worden gebruikt met verschillende versies van het besturingssysteem Windows. Zie *RSL-D-RP-11B-SEG, RayPlan 11B System Environment Guidelines* voor meer informatie over aanbevolen configuraties van hardware en besturingssysteem.

Gebruik het systeem uitsluitend op een computer die voldoet aan de toepasselijke veiligheidsnormen voor hardware op het gebied van elektrische storingen en elektromagnetische straling.

Het wordt aanbevolen nieuwe Windows Service Packs te installeren. Dit zijn geteste verzamelingen van updates en verbeteringen die worden verspreid door Microsoft. Tevens wordt aanbevolen de beveiligingsupdates te installeren, welke oplossingen bevatten voor beveiligingsproblemen in het besturingssysteem. Het wordt afgeraden andere updates te installeren. Na alle updates moeten de systeemprestaties worden geverifieerd, zie *sectie 4.2 Acceptatietest van systeemomgeving op pagina 70*.

Microsoft SQL Server

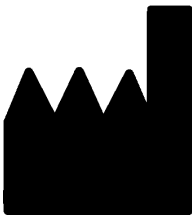
Het wordt aanbevolen om nieuwe servicepacks van SQL Server te installeren. Dit zijn cumulatieve sets hotfixes en oplossingen voor gemelde problemen die worden uitgebracht en getest door

Microsoft. Na alle updates moeten de systeemprestaties worden gecontroleerd (zie *sectie 4.2 Acceptatietest van systeemomgeving op pagina 70*).

GPU's die worden gebruikt voor berekeningen

Voor GPU's die worden gebruikt voor berekeningen, moeten ECC RAM en de ECC-status zijn ingeschakeld in de instellingen van het GPU-stuurprogramma. Deformable image registration kan worden berekend op GPU's zonder ECC RAM. De versie van de GPU-stuurprogramma's die wordt genoemd in de richtlijnen voor de systeemomgeving, moet altijd worden aangehouden. Als er meerdere GPU's worden gebruikt voor berekeningen, wordt aanbevolen alleen GPU's van hetzelfde model te gebruiken. Als er meerdere GPU's van verschillende modellen worden gebruikt, is het mogelijk dat de resultaten van opeenvolgende berekening niet identiek zijn, afhankelijk van welke grafische kaart of kaarten worden gebruikt. Zie de *RSL-D-RP-11B-SEG, RayPlan 11B System Environment Guidelines* voor een gedetailleerde lijst met ondersteunde grafische kaarten. Er zijn aanvullende validaties uitgevoerd en de bijbehorende certificaten zijn verkrijgbaar bij support@raysearchlabs.com.

2.6 CONTACTGEGEVENS VAN DE FABRIKANT



RaySearch Laboratories AB (publ)
 Eugeniavägen 18
 SE-113 68 Stockholm
 Zweden
 Telefoon: +46 8 510 530 00
 E-mail: info@raysearchlabs.com
 Land van herkomst: Zweden

2.7 MELDINGEN VAN INCIDENTEN EN FOUTEN IN DE WERKING VAN HET SYSTEEM

Meld incidenten en fouten aan de ondersteuning van RaySearch onder het volgende e-mailadres: support@raysearchlabs.com of bij uw lokale supportorganisatie via de telefoon.

Elk ernstig incident dat zich voordoet in relatie tot het toestel moet worden gemeld aan de fabrikant.

Afhankelijk van toepasselijke regelgeving moeten incidenten mogelijk ook worden gemeld aan nationale instanties. Voor de Europese Unie moeten ernstige incidenten worden gemeld aan de bevoegde instantie van de Europese lidstaat waarin de gebruiker en/of patiënt woonachtig is.

2.8 RECHTMATIGE VERTEGENWOORDIGERS

In de tabel hieronder staan de rechtmatige vertegenwoordigers en hun contactgegevens.

Rechtmatige vertegenwoordigers	Contactgegevens
Australische sponsor	Emergo Australia Level 20, Tower II Darling Park 201 Sussex Street Sydney, NSW 2000 Australië
Vertegenwoordiger in China	RaySearch (Shanghai) Medical Device Co., Ltd Room 605, No. 1118, Pudong South Road Pilot Free Trade Zone, Shanghai China
Vertegenwoordiger in Hong Kong	Emergo Hong Kong Limited 6/F, 100QRC 100 Queen's Road Central Hong Kong
Vertegenwoordiger in Israël	I.L Emergo Israel Ltd. Andrei Sakharov 9 Matam Park Haifa 3508409 P.O.B. 15054 Haifa 3190501 Israël
Vertegenwoordiger in Japan	RaySearch Japan K.K. Saiwai building, 1-3-1 Uchisaiwaicho Chiyoda-ku Tokyo 100-0011 Japan
Vertegenwoordiger in Korea	RaySearch Korea, LLC 11F, Sin-il Building 131 oegye-ro (Chungmu-ro-2-ga) Jung-gu, Seoul, P.O. Box 04537 Korea
Sponsor in Nieuw-Zeeland	CARSL Consulting PO Box 480 Pukekohe Nieuw-Zeeland

Rechtmatige vertegenwoordigers	Contactgegevens
Vertegenwoordiger in Singapore	RaySearch Singapore Pte. Ltd. 260 Orchard Road #07-01/04 The Heeren, Singapore 238855 Singapore
Vertegenwoordiger in Taiwan	Tomorrow Medical System Co., Ltd. 6F, No. 366, Chang Chun Road Taipei, 104 Taiwan
Vertegenwoordiger in Thailand	Kamol Sukosol Electric Co., Ltd. 665 Mahachai Road, 2nd Floor Samranraj, Pranakorn Bangkok 10200 Thailand
Vertegenwoordiger in VS	RaySearch Americas, Inc. The Empire State Building 350 5th Avenue, Suite 5000 New York, New York 10118 VS

2.9 NAUWKEURIGHEID VAN DOSISBEREKENINGEN

Verificatie van alle dose engines in RayPlan 11B heeft uitgewezen dat de nauwkeurigheid zich op hetzelfde niveau bevindt als die van onafhankelijke welbekende treatmentplanningssystemen. Dosisberekeningen dienen toch te worden gevalideerd voor alle relevante klinische situaties, zie *sectie 3.1.1 Waarschuwingen omtrent verantwoordelijkheid van de gebruiker op pagina 27* voor meer informatie.

Let op: *RayPlan bundelmodellen zijn algemeen met betrekking tot toesteltype en -eigenschappen. Het kan mogelijk zijn om bundelmodellen te maken voor configuraties van behandeltoestellen die niet expliciet zijn gevalideerd door RaySearch.*

2.9.1 Nauwkeurigheid van het fotonen dosis algoritme

RayPlan heeft twee fotonen dose engines: Collapsed Cone en Monte Carlo. De validatiestrategieën voor de twee dose engines worden hieronder beschreven. Daarna volgt een beschrijving van het validatiebereik voor verschillende toestellen en bestralingstechnieken. De Monte Carlo dose engine biedt geen ondersteuning voor TomoTherapy-toestellen.

Validatiestrategie voor het Collapsed Cone fotonen dosis algoritme

RayPlan validatie is uitgevoerd met een substantiële set metingen waaronder puntdosissen in homogene en heterogene fantomen, lijndosissen, film en metingen met behulp van de Delta4, MapCheck, ArcCheck, MatriXX, Octavius1500 en PTW 729 detectoren. Dit bevat de IAEA-testsuite die gemeten dosissen bevat voor een Elekta-toestel voor diverse testcasussen voor de energieën 6 MV, 10 MV en 18 MV¹. De acceptatiecriteria van de validaties met metingen zijn geformuleerd in termen zoals het gammacriterium (goedgekeurd als de gammawaarde lager is dan 1 voor 95% van de datapunten met een gamma van 3%, 3mm), verschillen in punt dosis en betrouwbaarheidsniveaus¹. De algehele nauwkeurigheid is acceptabel, maar er zijn enkele beperkingen van het algoritme gevonden. Deze worden beschreven in deze sectie, in waarschuwing 4001 in *sectie 3.1.1 Waarschuwingen omtrent verantwoordelijkheid van de gebruiker op pagina 27* en in de sectie over zwakheden van het algoritme in *RSL-D-RP-11B-REF, RayPlan 11B Reference Manual*.

Het Collapsed Cone fotonen dosis algoritme in RayPlan 11B is ook gevalideerd met klassieke welbekende treatmentplanningssystemen zoals Eclipse (Varian), Pinnacle³ Radiation Treatment Planning System 7.2 (Philips), Monaco (Elekta) en Oncentra (Elekta). De vergelijking omvat plannen voor Siemens-, Elekta- en Varian-toestellen. Overeenkomst tussen de dosis die is berekend door de onafhankelijke treatmentplanningssystemen, en de RayPlan-dosis is als volgt gedefinieerd: de globale gammawaarde² is lager dan 1 voor 95% van het volume voor het gammacriterium (3%, 3 mm), en voor 98% van het volume voor het gammacriterium (5%, 5 mm). Daar alle casussen

1 IAEA-TECDOC-1540, Specification and Acceptance Testing of Radiotherapy Treatment Planning Systems, april 2007.

2 Low D.A., Harms W.B., Mutic S en Purdy J.A., A technique for the qualitative evaluation of dose distributions, Med. Phys. 25 (1998) 656-661.

gammaverdelingen opleveren die binnen de acceptatiecriteria liggen, kunnen de berekeningen van het dosis algoritme worden beschouwd als gelijkwaardig aan de klinische systemen waarmee ze werden vergeleken.

De validatie is gericht op normaal klinisch gebruik, met veelvoorkomende LINAC-modellen zoals Varian (600 CD, CLINAC, 2100, 2100 EX, 2300C/D, Trilogy, TrueBeam met MLC's MLC120, HD120, Millennium MLC, m3 en Varian Halcyon), Elekta (met MLCi/MLCi2, Beam Modulator en Agility heads), en Siemens (Primus met 3D-MLC en Artiste), voor energieën tussen 4 MV en 20 MV, en waterfantomen en patiëntgeometrieën. Bestraling zonder egalisatiefilter is gevalideerd met Siemens Artiste en Varian Halcyon. De meeste data zijn verzameld met MLC's met leafbreedten van 5 mm en 10 mm. RayPlan 11B is ook gevalideerd met de Brainlab m3 add-on MLC op een Varian Novalis-toestel. De m3 MLC is niet gevalideerd met een ander toestel, bijvoorbeeld een toestel zonder back-up diafragma blokken zoals de Siemens-toestellen. Er is geen andere add-on MLC gevalideerd.

Validatie voor wiggen, blokken en cones

Voor wiggen wordt de validatie uitsluitend uitgevoerd in water. De validatie is gericht op centrale vierkante velden. Validatie van Varian standaardwiggen wijst op afwijkingen tussen de berekende dosis en gemeten dosis in RayPlan 11B in de opbouwregio van dieptedosiscurves, in het bijzonder voor hogere energieën. Houd hier rekening mee en wees bijzonder zorgvuldig bij de verificatie en evaluatie van dergelijke bundelmodellen. De validatie van blokken wordt uitgevoerd door RayPlan 11B te vergelijken met Eclipse (Varian) en Oncentra (Elekta) die gamma-verdelingen retourneren die binnen de acceptatiecriteria vallen, en als onderdeel van de IAEA-testsuite. De IAEA-testsuite omvat ook Elekta-wiggen. Alleen divergente fotonenblokken worden ondersteund. Cone-validatie is beperkt tot Elekta LINAC's.

Dosisberekening voor rotatie plannen

Standaard VMAT-behandeltechnieken zijn gevalideerd voor Varian, Elekta en Vero LINAC's. Sliding window VMAT sequencing wordt ondersteund voor Elekta Agility, Elekta MLCi2 en Varian. VMAT sequencing moet worden beschouwd als een nieuwe behandeltechniek wat betekent dat voor gebruik het bundelmodel en toestelgedrag moeten worden gevalideerd en dat er per patiënt een QA moet worden uitgevoerd.

De validatie heeft aangetoond dat de dosisberekening voor rotatie plannen met kleine velden in RayPlan uiterst gevoelig is voor MLC-parameters van het bundelmodel.

RayPlan 11B kent de VMAT-techniek burstmodus, waarbij elk tweede segment MLC-beweging bevat zonder bundel en elk ander segment een bundel heeft zonder MLC-beweging. De techniek burstmodus is alleen bestemd en gevalideerd voor Siemens-toestellen.

Dosisberekening voor Vero

Voor RayPlan 11B is validatie voor het Vero-toestel uitgevoerd. De CC dose engine is met succes gevalideerd in vergelijking met metingen voor statische MLC- en VMAT-plannen.

Dynamische IMRT (DMLC) voor Vero is niet gevalideerd en DMLC is niet beschikbaar voor Vero-toestellen in RayPlan 11B. De Vero-validatie is beperkt tot de Vero MLC met 30 leaf-paren met alle leaf-breedten 0,5 cm. Bestraling met dynamic tracking maakte geen deel uit van de RayPlan 11B-validatie. De gebruiker is verantwoordelijk voor validatie van de toegediende dosis voor Vero-plannen waarbij dynamic tracking is ingeschakeld.

Dosisberekening voor CyberKnife

RayPlan 11B dosisberekening is gevalideerd voor CyberKnife M6/S7 behandelingstoestellen. Oudere versies van CyberKnife worden niet ondersteund door RayPlan 11B.

De collapsed cone dose engine is met succes gevalideerd in vergelijking met metingen voor behandelplannen die zijn gecollimeerd met fixed cones, iris cones en MLC. Metingen zijn uitgevoerd met film en ion chamber, in verschillende homogene en heterogene fantomen, bijvoorbeeld het CIRS long fantoom. De validatie omvat verschillende node sets en technieken voor motion synchronization.

De geselecteerde techniek voor motion synchronization is niet van invloed op de berekende dosis in RayPlan. Voor informatie over de nauwkeurigheid van target tracking met de technieken voor motion synchronization die beschikbaar zijn voor het CyberKnife behandeltoestel, zie Accuray.

Naast de vergelijking met metingen is de dosis in RayPlan vergeleken met de dosis die is berekend door de Accuray dose engines Finite Size Pencil Beam (FSPB) en Monte Carlo, en deze vertonen een uitstekende overeenstemming.

Validatiestrategie voor het Monte Carlo fotonen dosisalgoritme

De fotonen Monte Carlo dose engine gebruikt dezelfde fluence-berekening in de LINAC-head als de Collapsed Cone dose engine. De beschrijving van de MLC-details, blokken, cones, virtuele wiggen en transmissie van fysieke wiggen is grondig gevalideerd in combinatie met de Collapsed Cone dose engine. Dezelfde fluence-berekening is ook gevalideerd in combinatie met de Monte Carlo dosisberekening met behulp van een representatieve subset van de metingen van de Collapsed Cone dosisberekening. Bij selectie van de subset is rekening gehouden met verschillende energieën (4 MV tot 20 MV), LINAC-modellen (Varian met MLC120, HD120 en m3 en Elekta met MLC Agility en MLCi/i2 en CyberKnife), wiggen (Varian standaardwig, EDW en Elekta motorized wedge), cones en blokken, bestralingstechnieken (3D-CRT, SMLC, DMLC en arc treatments) en homogene en heterogene geometrieën. De IAEA testsuite (Elekta 6 MV, 10 MV, 18 MV) werd gebruikt en een hoge resolutie AAPM TG105 testsuite (TrueBeam met 6 MV, 10 MV, 10 MV FFF) met heterogene inserts voor verschillende geometrieën (slabs, inclined incidence, nose-shaped surfaces, steps) in water werd toegevoegd en vergeleken met de Collapsed Cone dosisvalidatie.

Metingen bevatten gescande profielen, dieptedosisen en puntmetingen in water en in het CIRS-fantoom, en Delta4-, ArcCheck- en MapCheck-metingen. Er werden dezelfde acceptatiecriteria gebruikt als voor de Collapsed Cone validatie en de algehele nauwkeurigheid was acceptabel. De meeste beperkingen die zijn beschreven in *sectie 2.9.1 Nauwkeurigheid van het fotonen dosisalgoritme op pagina 16*, zijn ook van toepassing op de fotonen Monte Carlo dose engine. Zie *RSL-D-RP-11B-REF, RayPlan 11B Reference Manual* voor meer informatie. Zie ook waarschuwing 4001 in *sectie 3.1.1 Waarschuwingen omtrent verantwoordelijkheid van de gebruiker op pagina 27*.

Naast de op metingen gebaseerde validering is de fotonen Monte Carlo-berekening in de patiënt ook gecontroleerd aan de hand van EGSnrc voor verschillende geometrieën (vlakken, heterogene off-axis inserts, gekromde oppervlakken), materialen (water, long, bot, aluminium, titanium), energieën (0,5 MeV tot 20 MeV) en veldgroottes (0,4 cm x 0,4 cm tot 40 cm x 40 cm). Daar er geen onzekerheid over de metingen meer beschikbaar is, zijn de acceptatiecriteria in de validatietesten

met een gesimuleerde dosis strenger dan die voor metingen; 95% van alle voxels moeten een gamma-waarde hebben lager dan 1 voor gamma 2%, 2mm.

De Monte Carlo dose engine biedt geen ondersteuning voor TomoTherapy-toestellen. De berekening is niet gevalideerd voor Vero en Siemens LINAC's. De gebruiker is verantwoordelijk voor validatie van de RayPlan 11B Monte Carlo dosisberekening met Vero- en Siemens-toestellen.

2.9.2 Nauwkeurigheid van de elektronen het dosisalgoritme

De Monte Carlo elektronen dose engine in RayPlan 11B is vergeleken met het treatmentplanningsysteem Oncentra (Elekta) op basis van dezelfde gammacriteria als voor fotonen. De vergelijking met Oncentra betrof plannen voor een Elekta Synergy-toestel. Daar alle casussen gamma-verdelingen opleveren die binnen de acceptatiecriteria vallen, kunnen berekeningen van de elektronendosis worden beschouwd als gelijkwaardig aan het klinische systeem waarmee ze werden vergeleken.

Daarnaast is de elektronen dose engine in RayPlan 11B vergeleken met metingen voor behandeltoestellen met x- en y-diafragmablokken (Elekta en Varian), Elekta toestellen met Beam Modulator en toestellen zonder x-diafragmablokken (Elekta Agility en Siemens).

Het RayPlan 11B-systeem is gevalideerd voor typisch klinisch gebruik van de applicator met uitgespaarde velden. Alleen Cerrobend-uitsparingen met rechte randen, ofwel randen die parallel lopen aan de aslijn van de bundel, worden ondersteund en gevalideerd.

De berekening van de elektronendosis in RayPlan ondersteunt energieën tussen 4 MeV en 25 MeV. Validatie is uitgevoerd in het bereik 4-20 MeV. Voor hoge energieën en lage energieën worden hetzelfde algoritme en dezelfde code gebruikt en er is geen reden om een verandering in prestaties te verwachten voor nominale energieën tussen 20 MeV en 25 MeV. Het energiebereik voor de VMC++ code omvat energieën van 0,1 MeV tot 25 MeV en hoger.

Wees echter extra zorgvuldig bij het gebruik van elektronen met energieën hoger dan 20 MeV.

2.9.3 Nauwkeurigheid voor TG43 dose engine voor brachytherapie

De TG43 dose engine voor brachytherapie is gevalideerd aan de hand van gepubliceerde QA Along-away data voor zes veelgebruikte HDR bronnen, waaronder E&Z Bebig CoO-A86 en Ir2.A85-2. De acceptatiecriteria zijn geformuleerd in termen van lokale gammacriteria en relatieve dosisverschillen. Alle zes bronnen voldoen aan de acceptatiecriteria.

De dose engine is ook gevalideerd voor een klinisch onafhankelijk systeem voor treatment planning waar het formalisme TG43 wordt geïmplementeerd (SagiPlan, E&Z Bebig). De validatie wordt uitgevoerd voor enkele verblijfposities in een fantoom en behandelplannen voor cervix-, prostaat- en borstbehandelingen. Daarnaast is de dose engine vergeleken met een onafhankelijke Monte Carlo dose engine (EGS Brachy) voor een relevante patiëntencasus. Lokale gammacriteria zijn gebruikt voor de vergelijking met de onafhankelijke systemen. Daar alle gevallen gammadistributies retourneren die binnen de acceptatiecriteria vallen, zijn de prestaties van de brachytherapie TG43 dosisberekeningen even goed als die van de onafhankelijke systemen waarmee de dose engine werd vergeleken.

Validatie is ook uitgevoerd met de EQUAL-ESTRO procedure voor laboratoriummetingen. Het meetpunt voldoet aan het acceptatiecriterium dat is geformuleerd als relatief dosisverschil.

De algehele nauwkeurigheid van de RayPlan TG43 dose engine voldoet aan klinische normen. Het TG43 formalisme kent echter enkele intrinsieke beperkingen die de gebruiker moet kennen. De acceptatiecriteria en beperkingen aan de dose engine worden beschreven in de paragraaf *Nauwkeurigheid en beperkingen van de TG43 dose engine* in de *RSL-D-RP-11B-REF, RayPlan 11B Reference Manual*.

2.10 PRODUCTLABEL

U vindt het versienummer van een geïnstalleerd RayPlan 11B-systeem door **Help: About RayStation** te kiezen in het menu van RayPlan.

U ziet hier de volgende informatie:

- Productnaam = RayStation
-  (alleen voor de Chinese markt)
- Releaseversie = **12.0**
- Marketingnaam = RayPlan 11B
- Software build-nummer = **12.0.0.932**
- Clinical build = geeft aan dat de software is ontworpen voor klinisch gebruik.

Opmerking: voor een klinische installatie is zowel een klinische build als een klinische licentie vereist. Anders wordt 'Not for clinical use' (Niet voor klinisch gebruik) weergegeven in de titelbalk.

- Levensduur van product = de levensduur per markt is één jaar na de volgende primaire release, maar niet minder dan drie jaar
- Radiation Treatment Planning System Software = de generieke naam van het product

- **产品名称: 放射治疗计划系统软件** (alleen voor de Chinese markt)
- **MD** = geeft aan dat het product een medisch hulpmiddel is
- **UDI** = Unique Device Identification-nummer
- **CE 2862** = de CE-markering en het nummer van de aangemelde instantie
- **🏭** = productiedatum
- **📖** = raadpleeg de gebruiksaanwijzing
- **🏭** = de naam en het adres van de fabrikant
- **@** = het e-mailadres voor ondersteuning



Afbeelding 1. Het dialoogvenster **About RayStation** voor RayPlan.

2.11 LEVENSDUUR

De levensduur per markt is één jaar na de volgende primaire release, maar niet minder dan drie jaar. Ondersteuning voor een productversie in een markt wordt beëindigd 36 maanden nadat het product van de markt is genomen, vooropgesteld dat er binnen 24 maanden een nieuwe primaire versie wordt uitgebracht. Anders wordt de ondersteuning verlengd en beëindigd 12 maanden nadat de volgende primaire versie is uitgebracht in die markt. Wanneer een versie niet langer wordt ondersteund in een bepaalde markt, wordt dit beschouwd als het einde van de levensduur in die markt.

2.12 INFORMATIE OVER REGELGEVING

Disclaimer

Japan: Raadpleeg voor informatie over regelgeving in Japan de disclaimer RSJ-C-02-003 voor de Japanse markt.

Europees SRN-nummer

Het SRN-nummer (Single Registration Number) = SE-MF-000001908 is verstrekt aan RaySearch Laboratories AB (publ), zoals voorgeschreven door verordening (EU) 2017/745 betreffende medische hulpmiddelen.

3 INFORMATIE VOOR VEILIG GEBRUIK

In dit hoofdstuk wordt beschreven hoe u veilig werkt met het RayPlan 11B-systeem.

Let op: *Houd er rekening mee dat binnen een maand na installatie berichten met aanvullende release-informatie betreffende veiligheid kunnen worden verspreid.*

In dit hoofdstuk

Dit hoofdstuk bevat de volgende secties:

3.1	Veiligheidsmaatregelen	p. 26
3.2	Patiëntgegevens importeren	p. 68
3.3	Inputdata	p. 68
3.4	Weergavenotatie	p. 68

3.1 VEILIGHEIDSMATREGELEN

Leef de volgende waarschuwingen voor veilig gebruik van het RayPlan 11B-systeem na.

In deze sectie

Dit gedeelte bevat de volgende subsecties:

3.1.1	Waarschuwingen omtrent verantwoordelijkheid van de gebruiker	p. 27
3.1.2	Waarschuwingen omtrent installatie	p. 33
3.1.3	Waarschuwingen die betrekking hebben op algemeen systeemgebruik	p. 34
3.1.4	Waarschuwingen omtrent DICOM-import	p. 35
3.1.5	Waarschuwingen omtrent DICOM-export	p. 37
3.1.6	Waarschuwingen omtrent dosisberekening	p. 39
3.1.7	Waarschuwingen omtrent patient modeling	p. 49
3.1.8	Waarschuwingen omtrent treatmentplanning	p. 51
3.1.9	Waarschuwingen omtrent TomoHelical- en TomoDirect-planning	p. 53
3.1.10	Waarschuwingen omtrent CyberKnife treatment planning	p. 55
3.1.11	Waarschuwingen omtrent treatmentplanning voor brachytherapie	p. 55
3.1.12	Waarschuwingen omtrent evaluatie van dosissen	p. 59
3.1.13	Waarschuwingen omtrent bundelcommissioning	p. 60
3.1.14	Waarschuwingen omtrent QA	p. 66
3.1.15	Waarschuwingen voor RayPlan Storage Tool	p. 66

3.1.1 Waarschuwingen omtrent verantwoordelijkheid van de gebruiker

WAARSCHUWING!



Zorg voor voldoende training. De gebruikersorganisatie dient te waarborgen dat personen die geautoriseerd zijn om treatmentplanning uit te voeren, op de juiste wijze zijn getraind in de functies die ze uitvoeren. Alleen personen die bevoegd zijn om functies voor treatmentplanning uit te voeren, en die zijn getraind in technieken voor treatmentplanning, mogen deze software gebruiken. Lees alle aanwijzingen zorgvuldig voor gebruik. De gebruiker is verantwoordelijk voor de juiste medische toepassing en de voorgeschreven stralingsdosis. (508813)

WAARSCHUWING!



Kwaliteit van inputgegevens. U dient zich er altijd bewust van te zijn dat de kwaliteit van de output afhankelijk is van de kwaliteit van de inputgegevens. Onregelmatigheden in de geïmporteerde gegevens of onzekerheden over de gegevenseenheden, identificatie, beeldrichting of -kwaliteit van welke aard dan ook, moeten altijd grondig worden onderzocht voordat de gegevens worden gebruikt. (508811)

WAARSCHUWING!



Beoordeling en goedkeuring van plannen. Alle gegevens van behandelplannen dienen zorgvuldig te worden gecontroleerd en te worden goedgekeurd door een gekwalificeerde persoon voordat ze worden gebruikt voor een radiotherapeutische behandeling. Een plan (bundelset) dat 'optimaal' is met betrekking tot de optimalisatiedoelen, kan toch ongeschikt zijn voor klinisch gebruik. (508826, 508814)

WAARSCHUWING!

Bundelmodellen moeten voor klinisch gebruik worden gevalideerd. De gebruiker is verantwoordelijk voor de validatie en het commissioneren van alle bundelmodellen voordat ze worden gebruikt om klinische behandelplannen voor radiotherapie met externe bundels te maken.

RayPlan is ontwikkeld voor gebruik door getrainde specialisten in de radiotherapie. We adviseren ten eerste dat gebruikers de aanbevelingen naleven die zijn gepubliceerd in AAPM TG40, TG142, TG53, TG135, IAEA TRS 430, IAEA TRS 483 en andere normen om nauwkeurige behandelplannen te verzekeren.

De nauwkeurigheid van de berekende dosis is direct afhankelijk van de kwaliteit van het bundelmodel. Onvolkomenheden in het bundelmodel kunnen resulteren in afwijkingen tussen de goedgekeurde en toegediende dosis. Alle parameterwaarden en de plan-QA en -QC moeten worden gecontroleerd en goedgekeurd door gekwalificeerde fysici. De dosisberekeningen moeten worden gevalideerd voor alle gecommisioneerde CT-toestellen.



- De berekende dosis moet worden gevalideerd voor alle relevante klinische situaties, zoals bijvoorbeeld variatie in SAD, SSD, veldgrootte, veldvorm, off-axis positie (x, y en diagonaal) collimatietype, mate van modulatie, lekkagedosis (variatie in MU/Gy of NP/Gy), behandeltafel-/gantry-/collimatorhoeken, CyberKnife node sets, samenstelling patiënt/fantoommateriaal en geometrie van patiënt/fantoommateriaal.
- Bekende beperkingen worden beschreven in *RSL-D-RP-11B-RCF, RayPlan 11B Reference Manual*. Meer limieten voor de werking van elke bundelmodel moeten worden onderkend tijdens validatie en worden aangehouden tijdens planning.

Voor fotonen:

Wees extra voorzichtig als RayPlan wordt gebruikt met MLC leafs kleiner dan 5 mm, materialen die verschillen van algemene patiëntmaterialen, blokken, kleine cirkelvormige cones, wiggen (in het bijzonder off-axis wiggen), complexe VMAT-plannen, rotatie plannen met kleine veldgrootten, Siemens mARC-plannen en wave arc-plannen, in het bijzonder met een ringdraaiing groter dan 15 graden.

Houd rekening met het volgende:

- een bundelmodel dat is gevalideerd voor 3D-CRT, is niet noodzakelijkerwijs geschikt voor IMRT-plannen.
- een bundelmodel dat is gevalideerd voor SMLC, is niet noodzakelijkerwijs geschikt voor DMLC-plannen.
- een bundelmodel dat is gevalideerd voor SMLC of DMLC, is niet noodzakelijkerwijs geschikt voor VMAT-plannen.

- een bundelmodel dat is gevalideerd voor VMAT, is niet noodzakelijkerwijs geschikt voor plannen die zijn gemaakt met sliding window VMAT sequencing.

Validatie moet worden uitgevoerd voor elke geselecteerde behandeltechniek met behulp van de module Beam 3D Modeling of RayPlan. Voor C-arm en CyberKnife LINAC's zie waarschuwing 9356 en 3438. Voor TomoTherapy behandeltoestellen zie ook waarschuwing 10172.

Voor elektronen:

Validaties moeten het volgende omvatten: applicatorgeometrieën, veldgroottes zonder cutout, veldgroottes en veldvormen met cutout, oriëntatie van veldvormen voor rechthoekige applicatoren, cutout materialen en dikte, airgaps naar isocentrum en D50 waterbereik per nominale bundelenergie. Alleen Cerrobend-cutouts met rechte randen, oftewel randen die parallel lopen aan de aslijn van de bundel, worden ondersteund.

[4001]

WAARSCHUWING!

Modellen voor brachytherapie moeten worden gevalideerd voor klinisch gebruik.

Bronmodellen en configuraties van applicaties voor brachytherapie moeten worden gevalideerd voordat ze klinisch worden gebruikt.



Het is de verantwoordelijkheid van de gebruiker om alle bronmodellen en configuraties van applicaties voor brachytherapie te valideren voor klinisch gebruik. Zie de waarschuwingen 283358 en 283879 voor meer details.

[285635]

WAARSCHUWING!

TomoTherapy-toestel commissioning. Voor commissioning van een TomoTherapy-toestel worden de meeste parameters gelezen van iDMS en de verwachting is dat er alleen kleinere wijzigingen vereist zijn in het toestelmodel in RayPlan Physics. Het transversale profiel, de outputfactoren voor fluentie van diafragma blokken en de leaf latency offsets worden overschreven in dit proces en moeten mogelijk worden bijgewerkt.



Houd er rekening mee dat voor TomoTherapy-toestellen de berekende dosiscurves in de Beam commissioning module worden genormaliseerd aan de hand van de gemeten curves. Dit houdt in dat de gemeten en berekende dosiscurve overeenkomen in output, ongeacht de output van het bundelmodel. De output van het model moet daarom worden aangepast en geverifieerd voor alle veldbreedten met TomoHelical-bundels. Zie voor meer informatie de *RSL-D-RP-11B-BCDS, RayPlan 11B Beam Commissioning Data Specification*.

Houd er ook rekening mee dat MLC-filters geen deel uitmaken van de berekening van de dosiscurve in de Beam commissioning module in RayPlan Physics en dat hun gebruik alleen kan worden geverifieerd met TomoHelical- of TomoDirect-bundels.

De dosisberekening moet worden gevalideerd voor het relevante bereik van de klinische behandelvelden voordat de dosis klinisch wordt gebruikt. Naast de aspecten die worden genoemd in waarschuwing 4001, moeten de verschillende grootten en modi van diafragma blokken, projectietijden, opening fracties en pitches worden gevalideerd.

[10172]

WAARSCHUWING!



Botsingsdetectie voor CyberKnife. De botsingsdetectie die wordt uitgevoerd in RayPlan, garandeert niet dat botsingen altijd worden gedetecteerd. De gebruiker is verplicht om voorafgaand aan bestraling te valideren dat het bestralingssysteem een botsingsdetectie uitvoert.

[339623]

WAARSCHUWING!

Verificatie van blokken/uitsparingen. Verifieer altijd dat de blokken en uitsparingen voor elektronenbundels die worden gemaakt in de modules voor bundelontwerp, fysiek realiseerbaar zijn. Het is niet mogelijk om in RayPlan beperkingen in te stellen voor de fabricage van blokken.

Vergelijk het gemaakte blok altijd met de afdruk van de blokopening. {508816}

WAARSCHUWING!

Verifieer de schaal van de afdruk van het blok/de uitsparing. De instellingen van de printer zijn van invloed op de grootte van het blok in de afdruk. Voordat u de afdruk gebruikt voor productie of verificatie, moet u altijd controleren of de schaal van de x- en y-as gelijk zijn en dat 1 cm op de verificatieschaal gelijk is aan 1 cm op een liniaal. {508818}

WAARSCHUWING!

ROI-/POI-verificatie. Controleer altijd alle ROI's (Region of Interest) en POI's (Point of Interest) zorgvuldig voordat u ze gebruikt voor treatmentplanning of evaluatiedoeleinden. {508820}

WAARSCHUWING!

Controle van 4DCT-projecties. Controleer altijd de resulterende beeldset van een 4DCT-projectie voordat deze wordt gebruikt voor treatmentplanning of evaluatiedoeleinden. De geprojecteerde beeldset moet worden vergeleken met de beeldsets in de 4DCT-groep om te controleren of de Hounsfield units en corresponderende dichtheden zijn zoals verwacht. Hiervoor kunt u de HU-waarden op de patiëntweergaven onderzoeken en de evaluatiedosissen berekenen in de module Plan Evaluation.

De geometrische eigenschappen van de geprojecteerde beeldset, zoals oriëntatie, positie en grootte, moeten ook worden vergeleken met de oorspronkelijke 4DCT. Hiertoe kunnen de geprojecteerde beeldsets worden gefuseerd met de oorspronkelijke 4DCT-beeldsets in de module Structure Definition of de module Image Registration om vervolgens te controleren of ze correct zijn uitgelijnd. {117566}

WAARSCHUWING!



Beeldspecifieke dichtheid-tabel verkregen door HU-herschaling. Als een dichtheid-tabel voor een specifieke beeldset wordt gebruikt die is verkregen door HU-herschaling, moet de gebruiker de resulterende dichtheid-tabel altijd goed controleren voordat deze wordt gebruikt voor dosisberekening. De herschaalde dichtheden tabel is direct van invloed op de dosisberekening. {125272}

WAARSCHUWING!



Configuratie van patiënt. Instructies voor verschuiving van de behandelafel (translatie van het tafelblad) voor de houding van de patiënt worden weergegeven in het dialoogvenster Patient setup en in het planrapport.

De standaardweergave voor verschuiving van de behandelafel is "Patient". Dit betekent dat instructies voor verschuiving van de behandelafel in het dialoogvenster Patient setup worden uitgedrukt als anatomische richtingen van de patiënt.

Indien gewenst, kan de weergave voor verschuiving van de behandelafel worden gewijzigd in "Couch". Dit betekent dat de instructies voor verschuiving van de behandelafel in het dialoogvenster Patient setup worden uitgedrukt als richtingen van de behandelafel. U wijzigt de weergave van de verschuiving in de toepassing Clinic Settings.

Controleer voor klinisch gebruik altijd of de verschuiving van de behandelafel in RayPlan en in het planrapport wordt weergegeven zoals bedoeld en in overeenstemming is met de klinische praktijk.

Een andere optie voor configuratie van de patiënt is het exporteren van de verschuiving van de behandelafel volgens de DICOM-standaard. Deze optie kan worden geselecteerd in RayPlan Physics.

{9101}

WAARSCHUWING!



Beoordeling van frame-of-reference registraties voor dosisberekening. Het is van groot belang dat geïmporteerde frame-of-reference registraties worden beoordeeld voordat de dosis wordt berekend op extra beeldsets. {360380}

WAARSCHUWING!

Beperkte verkoop in de Verenigde Staten Volgens Amerikaanse wetgeving op federaal en staatsniveau mag dit product uitsluitend door of op voorschrift van een arts worden gekocht.

[4782]

3.1.2 Waarschuwingen omtrent installatie**WAARSCHUWING!**

Weergave-instellingen. De gebruiker dient zich ervan bewust te zijn dat de visuele uitvoer van RayPlan afhankelijk is van de ijking en resolutie van de monitor en andere hardwarespecifieke parameters. Zorg ervoor dat de output van de monitor geschikt is voor de klinische taken. [366562]

WAARSCHUWING!

Hardware-/softwareplatform. De acceptatietest voor de systeemomgeving dient te worden uitgevoerd bij elke wijziging van het hardware- of softwareplatform. [366563]

WAARSCHUWING!

Installatietests. De gebruiker moet aanvullende tests uitvoeren die specifiek zijn voor deze installatie en configuratie van RayPlan bij de gebruikersorganisatie. [366564]

WAARSCHUWING!

Gebruik van niet-ECC GPU-geheugen. GPU's die worden gebruikt voor berekeningen moeten ECC RAM hebben en de ECC-status moet zijn ingeschakeld in de instellingen van het GPU-stuurprogramma. Deformable Image Registration kan worden berekend op GPU's zonder ECC RAM.

[8453]

WAARSCHUWING!



Dosisberekening op GPU kan worden beïnvloed door updates van computer of stuurprogramma. De dosisberekening op GPU moet opnieuw worden gevalideerd na elke wijziging in het hardware- of softwareplatform, ook na installatie van een servicepack van het besturingssysteem. Hiervoor kunt u het *RSL-D-RP-11B-SEAT, RayPlan 11B System Environment Acceptance Test Protocol* uitvoeren en de zelftests voor alle berekeningen met GPU uitvoeren.

[4039]

3.1.3 Waarschuwingen die betrekking hebben op algemeen systeemgebruik

WAARSCHUWING!



Meerdere instanties van RayPlan uitvoeren. Wees extra zorgvuldig als u meerdere instanties van RayPlan uitvoert. Zorg dat u altijd werkt met de juiste patiënt. [508895]

WAARSCHUWING!



Onafhankelijke dosisberekening. Controleer of het systeem dat wordt gebruikt voor onafhankelijke dosisberekening, werkelijk onafhankelijk is. Er zijn systemen die geschikt lijken voor onafhankelijke dosisberekening, maar die in feite helemaal niet onafhankelijk zijn omdat de dose engine wordt geproduceerd door RaySearch en de dose engine hetzelfde algoritme gebruikt voor berekening van de fotonendosis en mogelijk ook dezelfde code als RayPlan (bijvoorbeeld Compass [IBA]).

[6669]

WAARSCHUWING!



Ga zorgvuldig te werk bij wijzigingen in de modus voor automatisch herstel. Data voor automatisch herstel worden opgeslagen in een database of op schijf. Als de modus voor automatisch herstel uitgeschakeld is of als de opslaglocatie wordt gewijzigd terwijl er nog data voor automatisch herstel staan, zijn die data niet meer bruikbaar en kunnen ze mogelijk niet worden verwijderd in RayPlan. De gegevens op de oude opslaglocatie moeten handmatig worden verwijderd.

[282521]

WAARSCHUWING!

Naamgeving van report templates. Door de gebruiker gemaakte report templates hoeven niet noodzakelijkerwijs alle informatie over de patiënt, het plan, bundelsets en dergelijke te bevatten. Een report template kan bijvoorbeeld alleen betrekking hebben op de momenteel geselecteerde bundelset. Gebruik een duidelijke naamgevingsconventie bij het maken van report templates. {5147}

WAARSCHUWING!

Veranderd gedrag voor voorschriften voor beam sets met achtergrond dosis. Vanaf RayPlan 11A schrijven voorschriften altijd de dosis voor de actuele beam set voor. Voorschriften die zijn gedefinieerd in versies van RayPlan lager dan 11A en die betrekking hebben op beam set + achtergrond dosis, zijn verouderd. Beam sets met dergelijke voorschriften kunnen niet worden geapproved en het voorschrift wordt niet opgenomen wanneer de beam set met DICOM wordt geëxporteerd.

Vanaf RayPlan 11A wordt het voorschrift percentage niet langer opgenomen in geëxporteerde dosisniveaus van het voorschrift. In versies van RayPlan lager dan 11A werd het voorschrift percentage dat was gedefinieerd in RayPlan, opgenomen in de geëxporteerde Target Prescription Dose. Dit is veranderd in versie 11A. Nu wordt alleen de Prescribed Dose die is gedefinieerd in RayPlan, geëxporteerd als Target Prescription Dose. Deze wijziging is ook van invloed op geëxporteerde nominale bijdragen.

In versies van RayPlan lager dan 11A was de Dose Reference UID die werd geëxporteerd in RayPlan plannen, gebaseerd op de SOP Instance UID van het RT Plan/RT Ion Plan. Dit is veranderd en verschillende voorschriften kunnen nu dezelfde Dose Reference UID hebben. Vanwege deze wijziging is de Dose Reference UID van plannen die zijn geëxporteerd met versies van RayPlan lager dan 11A, bijgewerkt zodat als het plan opnieuw wordt geëxporteerd er een andere waarde wordt gebruikt.

{344549}

3.1.4 Waarschuwingen omtrent DICOM-import

WAARSCHUWING!

Integriteit van beeldset. DICOM heeft geen functie die controleert of alle beeldcoupes in een beeldreeks zijn geïmporteerd. De gebruiker moet dit altijd handmatig controleren na de import. {508830}

WAARSCHUWING!



Geïmporteerde dosis. Een geïmporteerde dosis voor een goedgekeurd plan wordt automatisch beschouwd als klinisch. {508831}

WAARSCHUWING!



Voor geïmporteerde doses worden er geen veronderstellingen gemaakt over hoe de dosis is berekend. De dosis wordt niet ongeldig gemaakt als gegevens die zijn gebruikt voor berekening van de dosis in RayPlan, afwijken van de gegevens op basis waarvan de geïmporteerde dosis is berekend. Dit is ook het geval als de geïmporteerde dosis oorspronkelijk was berekend in RayPlan. Als bijvoorbeeld de structure set wordt aangepast door overschrijvingen van de dichtheid of door veranderingen in de external ROI, wordt de geïmporteerde dosis niet ongeldig gemaakt.

{224134}

WAARSCHUWING!



Fractioneringsschema wordt genegeerd in DICOM-import. Bij het importeren van een DICOM-plan naar RayPlan wordt het fractioneerschema niet geïmporteed. Dit heeft tot gevolg dat de bundelsets die tijdens de import worden gemaakt, altijd worden ingesteld voor sequentiële bestraling, zelfs als het oorspronkelijke plan een alternerend patroon aangaf.

Daarnaast is de bestralingsvolgorde die wordt aangegeven door de bundelsetvolgorde, mogelijk niet gelijk aan de bedoelde bestralingsvolgorde. Dit betekent dat er na de import geen handelingen mogen worden uitgevoerd die afhankelijk zijn van een correct fractioneerschema. {119127}

WAARSCHUWING!



Export na gebruik van DICOM-importfilter. Exporteer geen gegevens die door DICOM-importfilters zijn gewijzigd tijdens een DICOM-import. Zo voorkomt u dat u verschillende bestanden maakt met dezelfde DICOM UID. {508832}

WAARSCHUWING!

Geen foutmelding bij gebruik van Storage SCP. Er verschijnt geen melding in RayPlan als patiëntgegevens die worden geïmporteerd met Storage SCP, incompleet zijn als gevolg van fouten in de overdrachtsessie of bij het opslaan van het bestand naar schijf. {508833}

3.1.5 Waarschuwingen omtrent DICOM-export**WAARSCHUWING!**

Exportfout. Controleer bij het exporteren van gegevens uit het systeem altijd of de export succesvol was. Als de export werd onderbroken, bijvoorbeeld als gevolg van een hardwarestoring of fouten in het besturingssysteem, moet u alle geëxporteerde gegevens verwijderen en de export opnieuw starten. {508805}

WAARSCHUWING!

DICOM RT Structure set exporteren. Bij de DICOM-export van de RT Structure set worden alle ROI's omgezet in contouren en worden alle delen van de structuur buiten de bovenste of onderste coupe van de beeldset niet opgenomen.

Dit is van toepassing op ROI-geometrieën met mesh- of voxelrepresentatie. Dergelijke geometrieën worden meestal gemaakt met behulp van modelgebaseerde segmentatie of met de tools voor bewerking van 3D ROI's in RayPlan. De DICOM-export verwerkt alleen contouren op beeldcoupes. Dit betekent dat de delen buiten de eerste of laatste coupe van de beeldset niet worden opgenomen in de export. Daarom zijn ze niet meer identiek na een cyclus van DICOM-export/-import naar RayPlan of een extern systeem. {508804}

WAARSCHUWING!

Behandelparameters dienen met DICOM-export uit het RayPlan-systeem te worden overgebracht. Zorg ervoor dat control points voor een behandelplan met behulp van DICOM-export uit het RayPlan-systeem worden geëxporteerd. De gebruiker mag deze instellingen niet handmatig overbrengen. {508803}

WAARSCHUWING!



DICOM-export van Vero-plannen. Wees extra zorgvuldig als met DICOM een plan met meerdere isocentra wordt geëxporteerd naar het Vero R&V-systeem. De DICOM-export moet twee keer worden uitgevoerd. Een keer met het selectievakje ExacTrac Vero ingeschakeld en nog een keer met het selectievakje uitgeschakeld. [125706]

WAARSCHUWING!



Transactiefouten bij exporteren naar iDMS. Als er fouten optreden tijdens het exporteren van plannen, wordt dit mogelijk niet aangegeven in RayPlan. De toestand van de patiënt en het plan moeten worden geverifieerd door de operator in iDMS. [261843]

WAARSCHUWING!



Verwerking van DICOM-objecten met dezelfde SOP Instance UID. In sommige gevallen kan RayPlan DICOM-objecten produceren met dezelfde SOP Instance UID maar met een andere inhoud. Als twee objecten met dezelfde UID naar dezelfde target worden verzonden (bijvoorbeeld een PACS-systeem), hangt het resultaat af van de implementatie van het ontvangende systeem. De gebruiker moet handmatig controleren of het juiste object wordt gebruikt voor de juiste taak.

[404226]

3.1.6 Waarschuwingen omtrent dosisberekening

Algemene waarschuwingen bij dosisberekening

WAARSCHUWING!

Regio voor dosisberekening. De regio voor dosisberekening is beperkt tot het dosisgrid en de regio die bestaat uit ROI's voor dosisberekening. Tot de ROI's voor dosisberekening behoren de External ROI, Support ROI's en Fixation ROI's, en Bolus ROI's die zijn toegewezen aan externe fotonen- en elektronenbundels. Er wordt geen enkele dosis meegerekend in de regio die buiten de regio voor dosisberekening valt.

Externe bundeltherapie

Voor externe bundeltherapie wordt alle materiaal informatie van beeldgegevens weggelaten buiten de regio voor dosisberekening en wordt het volume behandeld als vacuüm in het stralingstransport (geen interacties). RayPlan is niet in staat een correcte dosis te berekenen als een deel van een bundel beeldgegevens kruist die niet zijn opgenomen in de regio voor dosisberekening. Dit kan voorkomen als de ROI's voor dosisberekening niet alle relevante beeldgegevens bevatten, of als het dosisgrid niet de relevante volumes van de ROI's voor dosisberekening bevat.

Grote fouten in de dosis worden bijvoorbeeld verwacht als een deel van de bundel in een ROI-oppervlak voor dosisberekening intreedt dat niet onder het dosisgrid valt. Er kan ook een fout in de dosis worden verwacht aan de uitrederanden van het dosisgrid als er een te klein dosisgrid wordt gebruikt omdat er geen rekening is gehouden met verstrooiing van buiten het dosisgrid. Er wordt geen waarschuwing gegeven in RayPlan als het dosisgrid niet de juiste regio omvat.

Brachytherapie (TG43 dose engine)

De TG43 dosisberekening voor brachytherapie is een datagestuurd model dat is gebaseerd op metingen en simulaties in water. De dosisberekening negeert alle informatie over materiaal en behandelt het volledige volume als water, zowel binnen als buiten de regio voor dosisberekening. Dit heeft twee implicaties voor de regio voor dosisberekening:

- De dosis op het oppervlak van een ROI voor dosisberekening kan onjuist zijn omdat wordt uitgegaan van een oneindig verstrooiingsmedium, en de interface met lage dichtheid wordt verwaarloosd.
- Als het dosisgrid niet de volledige External ROI (of een andere ROI voor dosisberekening) beslaat, is de dosis toch correct aan de randen van het dosisgrid aangezien alle actieve verblijfpunten zich binnen het dosisgrid bevinden. Het is niet mogelijk om in RayPlan de dosis te berekenen als er actieve verblijfpunten buiten de External ROI zijn. In de External ROI moet het dosisgrid alle actieve verblijfpunten omvatten en een marge van minimaal 3 cm hebben zodat zeker is dat hoge dosiswaarden in nabijheid van de bronnen worden meegerekend.

(9361)

WAARSCHUWING!

Controleer of de juiste ROI is toegewezen als External ROI. Verifieer altijd dat de External ROI alle target-ROI's en OAR's beslaat. Dosisvolumehistogrammen kunnen incorrect worden berekend als niet de complete ROI is opgenomen in de External ROI.
(9360)

WAARSCHUWING!

Zorg dat het dosisgrid alle beoogde ROI's beslaat. Alleen het deel van een ROI dat binnen het dosisgrid valt, wordt opgenomen in de DVH en de berekening van de dosisstatistieken.
(9358)

WAARSCHUWING!

Resolutie van dosisgrid heeft invloed op dosis. Zowel output als vorm van de dosis kunnen aanzienlijk worden beïnvloed door resolutie en uitlijning van het dosisgrid. Gebruik een geschikt dosisgrid en houd bij de keuze rekening met factoren zoals veldgrootte, modulatie en patiëntgeometrie.
(2305)

WAARSCHUWING!

Pixel padding. Als pixel padding is ingesteld in de regio die wordt gebruikt voor dosisberekening, is de berekende dosis mogelijk incorrect. Zorg ervoor dat de Hounsfield Units met pixel padding overeenkomen met de gewenste dichtheid of voeg een materiaaloverschrijving toe aan de regio met pixel padding.

Als in het CT-beeld materiaal is uitgesloten dat wel aanwezig is tijdens de behandeling en dat zich in het gebied van de strooi straling bevindt, wordt het gebruik van waarden met pixel padding afgeraden. Voeg in plaats daarvan een materiaaloverschrijving toe aan alle materialen om ze op te nemen in de dosisberekening. Anders kan de berekende dosis onjuist zijn.

Als alles wat van belang is voor stralingstransport, zich in het CT-beeld bevindt, maar de External ROI gedeelten met pixel padding-waarden bevat die overeenkomen met een hoge Hounsfield Unit-waarde, kan dit ook leiden tot fouten in de dosisberekening.
(9354)

WAARSCHUWING!



Materiaaloverschrijving voor meerdere structure sets. Als materiaaloverschrijving is gedefinieerd voor een ROI waarvoor geen geometrie is gedefinieerd in de gebruikte image set, wordt bij de dosisberekening geen waarschuwing gegeven.

[9353]

WAARSCHUWING!



Gebruik van CT-dichtheid voor niet-menselijke materialen. Gebruik van CT-dichtheid voor niet-menselijke materialen. De dosisberekening in RayPlan is afgestemd op gebruik met CT-gegevens voor materialen die normaliter in het menselijk lichaam worden aangetroffen. Voor niet-menselijke materialen is het gebruik van een dichtheidsoverschrijving meestal nauwkeuriger dan informatie van CT-gegevens. Dit geldt voor ROI's van het type Support, Fixation en Bolus voor bundelstructuren, en voor implantaten in de patiënt. Er moet een materiaaloverschrijving worden toegewezen aan de ROI als de CT-dichtheid moet worden overschreven. Er wordt voorafgaand aan de dosisberekening geen waarschuwing gegeven als er geen materiaal is toegewezen.

[404666]

WAARSCHUWING!



Bolus-ROI's moeten worden toegewezen aan bundel(s). Bolus-ROI's worden beschouwd als bundeleigenschappen. Een bolus-ROI kan alleen worden gebruikt voor stralingstransport en dosisberekening voor een bepaalde bundel als deze is toegewezen aan die bundel. Als een bolus moet worden gebruikt voor alle bundels, moet deze aan alle bundels afzonderlijk worden toegewezen. Een bolus die aan geen enkele bundel in een plan is toegewezen, draagt niets bij aan de dosisberekening.

[136280]

WAARSCHUWING!

Het gebruik van ROI's van het type Fixation en Support. ROI's van het type Fixation en Support zijn bestemd voor gebruik met regio's met toestellen voor patiëntondersteuning, -fixatie of -immobilisatie, en ze mogen uitsluitend worden gebruikt voor structuren die zich grotendeels buiten de omtrek van de patiënt bevinden. Gebruik andere ROI-typen voor materiaaloverschrijving altijd in de External ROI. Een kleine overlap met de External ROI is acceptabel als de Fixation of Support ROI grotendeels buiten de External ROI ligt. Het gebruik van Fixation of Support ROI's die hoofdzakelijk binnen de omtrek van de patiënt liggen, kan leiden tot fouten in de berekening van de massadichtheid van voxels die worden gesneden door zowel de External als de Fixation/Support ROI's. Zie de *RSL-D-RP-11B-REF, RayPlan 11B Reference Manual* voor meer informatie over deze effecten. [262427]

WAARSCHUWING!

MR-planning: bulktoewijzing van dichtheid. RayPlan planning die uitsluitend is gebaseerd op MR-beelden, gaat uit van de door de gebruiker opgegeven bulktoewijzing van de dichtheid. Houd er rekening mee dat voor bepaalde configuraties/regio's een bulktoewijzing van een homogeen materiaal resulteert in een onaanvaardbare dosimetrische fout. [254454]

WAARSCHUWING!

MR-planning: geometrische vervorming en field-of-view. MR-beelden die bestemd zijn voor planning moeten een verwaarloosbare geometrische vervorming hebben. RayPlan beschikt niet over een algoritme voor correctie van deze vervorming. Het MR-beeld moet de omtrek van de patiënt beslaan. [261538]

WAARSCHUWING!

CT met contrastmiddelen. Contrastmiddelen die worden gebruikt om CT image sets te verbeteren, zijn van invloed op de HU-waarden wat kan leiden tot verschillen tussen geplande en toegediende dosis. Het wordt aangeraden om helemaal geen CT image sets met verhoogd contrast te gebruiken voor treatment planning of erop toe te zien dat materiaaloverschrijvingen voor de contrastgebieden correct worden toegewezen. [344525]

WAARSCHUWING!

Zie erop toe dat doses die zijn berekend met verschillende dose engines, compatibel zijn. Ga zeer zorgvuldig te werk bij het combineren of vergelijken van doses die zijn berekend met verschillende dose engines (bijvoorbeeld fallback, co-optimalisatie, achtergrond doses, totalisatie van doses) als de dosisconventie verschilt tussen algoritmes en het plan gevoelig is voor dosis in materialen met hoge Z.



De elektronen Monte Carlo dose engines rapporteren dosis naar water met stralingstransport in medium. De fotonen collapsed cone dose engine berekent de dosis naar water met stralingstransport in water met verschillende dichtheden, een eigenschap die zich bevindt tussen dosis naar water en dosis naar medium wanneer deze wordt berekend in medium. De fotonen Monte Carlo dose engine voor RayPlan 11B rapporteert dosis naar medium met stralingstransport in medium. Gebleken is dat bij transport in medium de verschillen tussen dosis naar water en dosis naar medium voor fotonen klein zijn voor andere weefsels dan bot (1-2%), maar het verschil kan relatief groot worden voor bot (10%) of andere materialen met hoge Z.

De dosisconventie voor geïmporteerde doses is onbekend voor RayPlan, en moet met zorg worden behandeld als het plan gevoelig is voor dosis in materialen met hoge Z en als de dosis wordt gebruikt als achtergrond dosis of voor dosis nabootsing.

(409909)

Algemene waarschuwingen bij berekening van de elektronendosis

WAARSCHUWING!

Maximaal toegestane statistische onzekerheid is niet van invloed op de reeds berekende klinische Monte Carlo dosis. Houd er bij het wijzigen van de maximaal toegestane statistische onzekerheid in Clinic Settings voor de klinische Monte Carlo elektronendosis rekening mee dat dit niet van invloed is op reeds berekende dosissen. Doses die zijn berekend voor de wijziging, kunnen daarom zijn gemarkeerd als klinisch, ook al hebben ze een statistische onzekerheid die niet zou resulteren in een klinische dosis als ze opnieuw werden berekend.



(9349)

WAARSCHUWING!

Berekening van de elektronendosis voor kleine cutout groottes. Beperkte nauwkeurigheid in berekende output voor kleine cutout groottes is gemeld voor de berekening van de elektronendosis in RayPlan. Er is een verschil gemeld tussen gemeten en berekende output van meer dan 3% voor cutouts met een grootte van $4 \times 4 \text{ cm}^2$, en meer dan 5% voor cutouts met een grootte van $2 \times 2 \text{ cm}^2$.

De gebruiker dient zich bewust te zijn van deze beperking en de output van de berekende elektronendosis van kleine cutout groottes grondig te verifiëren.

(142165)

Waarschuwingen bij berekening van fotonendosis

WAARSCHUWING!

Berekening van CBCT-fotonendosis. Dosisberekening met een CBCT-imagingsysteem kan minder nauwkeurig zijn dan met een CT-imagingsysteem omdat voor een CBCT in het algemeen een beperktere set dichtheidsniveaus wordt opgegeven dan voor een CT. De nauwkeurigheid van de dosisberekening met CBCT heeft betrekking op de afstelling van de CBCT-schaal naar dichtheid, en de kwaliteit van de relatie tussen echte dichtheid en de geselecteerde CBCT-dichtheid. Dit moet worden gevalideerd door de kliniek voordat CBCT-dosissen worden gebruikt voor klinische beslissingen. Dosisberekening op CBCT-beelddatasets wordt niet ondersteund voor elektronen.

(9356)

WAARSCHUWING!



Toewijzing van CBCT-dichtheidstabel. Voor direct gebruik van de ruwe CBCT-gegevens bij de dosisberekening, maakt RayPlan gebruik van een imagespecifieke CBCT-dichtheidstabel. In vergelijking met wat normaliter wordt opgegeven voor een CT, wordt er slechts een beperkt aantal dichtheidsniveaus gespecificeerd voor een CBCT. Dit betekent dat dosisberekening op basis van CBCT-images minder nauwkeurig kan zijn dan bij gebruik van CT-images of geconverteerde CBCT-images. De nauwkeurigheid van de dosisberekening op basis van CBCT met een toegewezen dichtheidstabel is afhankelijk van de afstemming van deze tabel en de mate waarin de werkelijke dichtheid in de patiënt overeenkomt met de geselecteerde dichtheden in de tabel.

Controleer de tabel altijd voordat deze wordt gebruikt in de dosisberekening. Hiervoor kunt u een steekproef uitvoeren van geselecteerde slices in het dialoogvenster 'Create Density Table for CBCT' waar het effect van de dichtheidstabel wordt weergegeven.

[9355]

WAARSCHUWING!



Maximaal toegestane statistische onzekerheid is niet van invloed op de klinische status van reeds berekende Monte Carlo doses. Houd er bij het wijzigen van de maximaal toegestane statistische onzekerheid in Clinic Settings voor de klinische Monte Carlo fotonendosis rekening mee dat dit niet van invloed is op reeds berekende doses. Doses die zijn berekend voor de wijziging, kunnen daarom zijn gemarkeerd als klinisch, ook al hebben ze een statistische onzekerheid die niet zou resulteren in een klinische dosis als ze opnieuw werden berekend.

[399]

WAARSCHUWING!

Geen rekening gehouden met asymmetrie in CyberKnife Y-profielen voor MLC gecollimeerde velden bij bundelmodellering. Voor de grootste MLC gecollimeerde velden vertonen de Y-profielen van de CyberKnife LINAC een intrinsieke asymmetrie. Hiermee wordt geen rekening gehouden bij bundelmodellering en er kunnen verschillen optreden tussen toegediende en berekende dosis voor velden die direct worden gecollimeerd door een van de fixed Y-diafragmablokken (de zijbeschermingsplaten van de MLC), of door een paar gesloten leaf pairs naast een van de Y-diafragmablokken.

De gebruiker moet zich bewust zijn van deze beperking en dit gedrag bijzonder zorgvuldig onderzoeken bij commissioning van RayPlan en ook in de daaropvolgende patiëntspecifieke QA.

(344951)

Waarschuwingen bij dosisberekening voor brachytherapie

WAARSCHUWING!

Geldigheid van de TG43-dosisberekening. De TG43-dosisberekening is gebaseerd op enkele veronderstellingen: [1] alle weefsels rond de bronnen zijn waterequivalent, [2] elke bron wordt omgeven door patiëntvolume dat groot genoeg is om de geldigheid van de consensus gegevensset te behouden, en [3] eventuele afdekkingseffecten kunnen worden verwaarloosd. Situaties waarin niet aan deze veronderstelde voorwaarden wordt voldaan, zijn onder meer plannen waarbij de bron dicht bij luchtholtes of metalen implantaten ligt, opstellingen waarbij applicatorafdekkingen en bronnen dicht bij de huid zijn geplaatst.

De gebruiker moet zich bewust zijn van deze veronderstellingen en van het effect op de dosisberekening.

(283360)

WAARSCHUWING!

Juistheid van TG43-parameters. De nauwkeurigheid van de brachytherapie TG43 dosisberekening hangt in hoge mate af van de juistheid van de gebruikte TG43-parameters. Als deze beschikbaar zijn voor de huidige bron, adviseren we de gepubliceerde consensusgegevens uit het HEBD-rapport (Perez-Calatayud et al., 2012) of vergelijkbare rapporten te gebruiken. De resolutie van de radiale dosisfunctie en de anisotrope functie moeten de aanbevelingen volgen die worden gegeven in het TG43u1-rapport (Rivard et al. 2004) en in het HEBD-rapport. Het is de verantwoordelijkheid van de gebruiker om te controleren of de TG43-parameters correct zijn ingevoerd, ongeacht of het de gebruiker of de fabrikant is die de gegevens heeft ingevoerd. De gebruiker moet ook de nauwkeurigheid van het algoritme voor dosisberekening controleren met behulp van de ingevoerde parameters.

(283358)

WAARSCHUWING!

Transitdoses in brachytherapie. Doses die tussen verblijfposities worden afgegeven, en intrede- en uittrededosiswaarden van en naar de afterloader worden niet meegeteld in de dosisberekening. Deze transitdoses zijn afhankelijk van de kracht van de bron en de feitelijke beweging (snelheid en versnelling) van de bron binnen de HDR-brachytherapiekanalen. De transitdoses kunnen in sommige gevallen klinisch significante niveaus bereiken, in het bijzonder voor hoge bronkrachten, langzame bewegingen van de bron en een groot aantal HDR-brachytherapiekanalen, wat tot gevolg heeft dat de bron een aanzienlijk deel van de tijd in transit is. De gebruiker moet zich bewust zijn van deze beperking en beoordelen in welke gevallen transitdoses een probleem kunnen vormen voor zowel afterloader als bron.

(331758)

WAARSCHUWING!

HDR-brachytherapie in magnetische velden. Als HDR-brachytherapie wordt uitgevoerd in een magnetisch veld (bijvoorbeeld bestraling tijdens MRI), kunnen er grote verschillen zijn tussen de toegediende dosis en de dosis die is berekend met het TG43-formalisme. De afwijking van gepubliceerde TG43-parameters houdt geen rekening met magnetische velden en enig effect op de dosisverdeling blijft dus buiten beschouwing in de dosisberekening. De gebruiker moet zich bewust zijn van deze beperking als de bestraling plaatsvindt in een magnetisch veld. Wees extra voorzichtig bij ^{60}Co -bronnen en bij magnetische velden die krachtiger zijn dan 1,5 T.

(332358)

3.1.7 Waarschuwingen omtrent patient modeling

WAARSCHUWING!



Automatische ROI-generatie en -aanpassing. Verifieer altijd het resultaat van de automatische ROI-generatie en -aanpassing. Hierbij moet speciale aandacht worden gegeven aan de keuze van het juiste orgaanmodel voor de patiënt op basis van karakteristieke eigenschappen van het model zoals lichaamsgebied, patiëntpositie en beeldmodaliteit. Dit geldt voor alle automatische segmentatiemethoden, inclusief model-based segmentatie, atlas-based segmentatie en deep learning-segmentatie.

Automatische orgaansegmentatie mag niet worden gebruikt voor de detectie van laesies in RayPlan.

[9662]

WAARSCHUWING!



Automatische beeldregistratie. Verifieer altijd het resultaat van de automatische beeldregistratie. [360374]

WAARSCHUWING!



Afstand tussen coupes in beeldsets en extrapolatie van contouren. Voor de 3D-reconstructie van een ROI op basis van contouren in RayPlan wordt ervan uitgegaan dat de eerste en laatste contour een halve coupeafstand uitsteken. De eerste en laatste contour van een ROI worden daarom een halve coupeafstand van de buitenste getekende contouren geëxtrapolerd. Er is geen limiet voor deze extrapolatie. Deze is altijd een halve coupeafstand. Voor veelvoorkomende beeldsets met een coupeafstand van circa 2-3 mm betekent dit dat RayPlan 1-1,5 mm extrapoleert. Maar in een beeldset met een brede afstand tussen coupes kan deze extrapolatie leiden tot onverwacht gedrag. Daarom wordt ten zeerste aanbevolen om altijd planning-CT's te gebruiken die zijn gereconstrueerd met een coupeafstand van 3 mm of minder. [125440]

WAARSCHUWING!



Ontbrekende tussenliggende ROI-contouren. Als er tussenliggende ROI-contouren ontbreken, wordt de tussenruimte NIET automatisch ingevuld.

Als er beeldcoupes zijn met ontbrekende contouren tussen de buitenste contouren van de ROI-geometrie, wordt er geen automatische interpolatie uitgevoerd tussen de contouren. Dit is van toepassing op zowel geïmporteerde contouren als contouren die zijn gegenereerd in RayPlan. {360375}

WAARSCHUWING!



ROI-geometrie steekt uit buiten de beeldset. Als een contourobewerking wordt uitgevoerd (bijvoorbeeld handmatig tekenen, contouren vereenvoudigen) op een ROI die buiten de boven- of onderkant van de beeldset valt, wordt de ROI bijgesneden op de bovenste en onderste coupe van de beeldset. {240137}

WAARSCHUWING!



Nieuw veelgebruikt materiaal met nieuwe elementaire samenstelling. Het is mogelijk om een materiaal te definiëren dat een combinatie van massadichtheid en elementaire samenstelling heeft die niet overeenkomt met een redelijk fysiek materiaal. Wees voorzichtig met de volgorde van atoomnummers en gewichten om ervoor te zorgen dat beide dezelfde volgorde hebben. De dose engines in RayPlan zijn geoptimaliseerd voor materialen die vergelijkbaar zijn met materialen die voorkomen in het menselijk lichaam. Het gebruik van andersoortige materialen kan ten koste gaan van de dosisnauwkeurigheid.

{274572}

3.1.8 Waarschuwingen omtrent treatmentplanning

WAARSCHUWING!



Voorkom botsingen: verifieer altijd de positie van de patiënt, gantry- en behandelafelhoeken (ringhoeken in plaats van behandelafelhoeken voor de VERO-toestel). De instellingen voor de patiënt/het toestel moeten handmatig worden geverifieerd voor alle bundels om botsingen te voorkomen daar dit kan leiden tot persoonlijk letsel bij de patiënt of schade aan de apparatuur. Roomview mag niet worden gebruikt om te verifiëren dat er geen botsingen plaatsvinden met de huidige patiënt/toestelinstellingen. Voor behandelingen met TomoTherapy, zie ook waarschuwing 254787. [508898]

WAARSCHUWING!



Selecteer de juiste bestralingshouding. Zorg dat de juiste bestralingshouding (hoofd eerst/voeten eerst) is geselecteerd voor de patiënt wanneer u een behandelplan maakt. De geselecteerde bestralingshouding bepaalt hoe bundels lopen ten opzichte van de patiënt. Onjuiste specificatie kan leiden tot onjuiste behandeling van de patiënt. Bij het maken van een plan kan een andere bestralingshouding dan de patiënthouding in de CT-data (houding waarin patiënt wordt gescand) worden geselecteerd. Gebruik deze optie alleen als de patiënt moet worden behandeld in een andere houding dan de houding tijdens het scannen. [508900]

WAARSCHUWING!



Collimatorhoek voor VMAT, Conformal Arc en Static Arc. Collimatorhoeken 0, 90, 180 en 270 graden moeten zo mogelijk worden voorkomen voor arc-bundels daar deze kunnen resulteren in geaccumuleerde dosislekkage. De collimatorhoeken moeten bij voorkeur ten minste 10 graden worden verschoven ten opzichte van de hierboven genoemde waarden. De geaccumuleerde dosislekkage als gevolg van interleaf transmissie wordt niet gereproduceerd door de klinische dosisberekening. Houd hier rekening mee bij het nemen van klinische beslissingen. Gesloten leaf-paren kunnen worden gepositioneerd in het midden van de target projectie waardoor de lekkage naar het centrum van het target bij deze collimatorhoeken kan accumuleren. [3305]

WAARSCHUWING!

Dosis berekenen voor kleine structuren. Bij het gebruik van kleine structuren is het belangrijk om zich bewust zijn van het mogelijk significante effect van discretisatie. Het is daarom van belang om de resolutie van het dosisgrid te kiezen op basis van de kleinste structuren die moeten worden gereconstrueerd. Als structuren worden gereconstrueerd voor visualisatie in patiëntweergaven, wordt een speciaal grid met hoge resolutie gebruikt om de structuur nauwkeurig weer te geven. Voor planoptimalisatie, dosisberekening en dosisstatistieken worden de structuren gereconstrueerd op het dosisgrid. Als de voxels van het dosisgrid te groot zijn, kan de reconstructie de structuren mogelijk onnauwkeurig representeren. Daarnaast zal er een discrepantie zijn tussen de gevisualiseerde structuren en wat werkelijk wordt gebruikt voor dosisberekeningen. Daarom wordt ten zeerste aanbevolen om een dosisgrid met een resolutie te gebruiken waarin de grootte van één voxel van het dosisgrid niet groter is dan de halve grootte van de kleinste structuur die moet worden gereconstrueerd.

(254767)

WAARSCHUWING!

Materiaalvisualisatie. In de materiaalweergave worden de gecombineerde voxeldichtheden van CT-waarden en materiaaloverschrijvingen weergegeven. Alle materiaaloverschrijving-ROI's in de External ROI en ROI's van het type Support en Fixation zijn opgenomen in deze dichtheidsberekening. Houd er rekening mee dat ROI's van het type Bolus niet worden getoond in de view.

Afgezien van ROI's van het type Bolus zijn de weergegeven dichtheidswaarden de voxeldichtheden die worden gebruikt voor dosisberekening. De gebruiker wordt geadviseerd om deze dichtheidsverdeling zorgvuldig te beoordelen om te waarborgen dat de invoer voor de dosisberekening correct is.

Dezelfde voorzorgsmaatregelen zijn van toepassing wanneer Stopping Power Ratios (SPR) worden gebruikt als input voor berekening van de protonen- en lichte ionendosis.

2638

WAARSCHUWING!

Invloed van pitch en roll van couch op geometrie van patiënt. Houd er rekening mee dat bij het plannen of uitvoeren van imaging met een pitch of roll van de couch niet wordt gevalideerd in RayPlan of de rotatie van de patiënt in de image gelijk is aan de rotatie van de patiënt in het behandelplan.

(68044)

3.1.9 Waarschuwingen omtrent TomoHelical- en TomoDirect-planning**WAARSCHUWING!**

Voorkom botsingen voor TomoHelical en TomoDirect. Controleer na aanpassingen van het isocentrum altijd of de patiënt comfortabel op de behandelafel in de opening van de gantry past. De 2D- en 3D-weergaven hebben een toestel-specifieke FOV- en Bore-visualisatie aan de hand waarvan kan worden geverifieerd dat er geen botsingen optreden. Maak geen gebruik van de Room weergave om te controleren op botsingen. [254787]

WAARSCHUWING!

TomoDirect-behandeling door de behandelafel. De TomoTherapy-couch bestaat uit een vast onderste blad en een beweegbaar bovenste blad. Als gevolg van aanpassingen in de laterale patiëntinstellingen kan de positie van het bovenste blad tijdens de bestraling afwijken van de planningpositie. Dit kan invloed hebben op de dosis voor bundels die ingaan door of nabij de rand van het bovenste blad. Dagelijkse correcties van de gantry roll kunnen ook het pad van de bundel door de behandelafel veranderen. Maak geen TomoDirect-plannen waarbij een grote fractie van de dosis afkomstig is van bundels die ingaan door of nabij de rand van het bovenste blad.

(5062)

WAARSCHUWING!

Validatie van bundelintrede voor TomoHelical-plannen. Houd er rekening mee dat de bundelintrede niet wordt gecontroleerd voor image stacks voor TomoHelical-plannen.

(6439)

WAARSCHUWING!



Eén Patient DB per iDMS. Een iDMS mag gegevens uit maar één Patient DB ontvangen om consistentiefouten te voorkomen. De patiënt wordt vergrendeld in Patient DB om te voorkomen dat een patiënt uit twee RayPlan-instanties tegelijk naar iDMS wordt geëxporteerd.

[261846]

WAARSCHUWING!



Motion Synchronization voor TomoHelical-plannen. Als motion synchronization wordt gebruikt voor een TomoHelical-plan, worden er drie imaging hoeken (0, 90, 270 graden) gemaakt als startpunt. U moet de hoeken handmatig bewerken, beoordelen en ervoor zorgen dat ze geschikt zijn voor imaging van de geselecteerde targets die u wilt tracken.

Tijdens het goedkeuren of exporteren worden de hoeken gevalideerd om te garanderen dat ze geen constraints overschrijden. Alle hoeken moeten bijvoorbeeld worden gescheiden door minimaal 30 graden. Bij de validatie wordt niet gecontroleerd of de hoeken geschikt zijn voor target tracking.

[143545]

WAARSCHUWING!



Gebruik niet 'Fiducial' in de naam van ROI's/POI's als u TomoHelical gebruikt met Synchrony. Gebruik voor TomoHelical-plannen met ondersteuning voor real-time tracking en motion management nooit de term 'Fiducial' in de naam van ROI's/POI's. In het bestralingssysteem worden met deze term de uitlijnmarkeringen aangegeven die moeten worden getrackt. Als 'Fiducial' voorkomt in de naam van een ROI of POI kan dit tot problemen leiden bij de bestraling zoals ROI's/POI's waarvoor ten onrechte is ingesteld dat ze zijn getrackt, en dubbele namen van ROI's/POI's. Als de term 'Fiducial' onjuist wordt gebruikt, zal het niet mogelijk zijn om het plan uit te voeren op het toestel.

[282912]

3.1.10 Waarschuwingen omtrent CyberKnife treatment planning

WAARSCHUWING!



Imager-specifieke Margin ROI niet gekoppeld aan geselecteerde trackingtechniek.

De imager-specifieke Margin ROI is onafhankelijk van de techniek voor motion synchronization van de beam set. De gebruiker moet handmatig inspecteren dat de gemaakte ROI de orgaanbeweging die niet wordt getrackt door de passieve imager, voldoende compenseert.

De gemaakte Margin ROI is onafhankelijk van de geometrie van de bron-ROI. Als de bron-ROI wordt veranderd, is dat niet van invloed op de Margin ROI en blijft deze ongewijzigd.

[341543, 8186]

3.1.11 Waarschuwingen omtrent treatmentplanning voor brachytherapie

WAARSCHUWING!



Validatie van ingestelde eigenschappen van de toepassing voorafgaand aan klinisch gebruik.

Het is de verantwoordelijkheid van de gebruiker om te controleren of de parameters voor de set-up van de toepassing, de bijbehorende applicator correct representeren voordat ze klinisch worden gebruikt. Er moet met name worden geverifieerd of de positie van de verblijfpunten correct is.

[283879]

WAARSCHUWING!



Beperkingen voor afterloader. De beperkingen die worden opgegeven voor een afterloader in RayPlan Physics, moeten binnen de beperkingen van de daadwerkelijke afterloadervallen. Met name de beperkingen voor de verblijftijden die worden genoemd in RayPlan Physics, moeten overeenkomen met de referentietijden voor de Air Kerma Rate van de huidige bron. De limieten die worden gegeven in RayPlan Physics, moeten zo worden ingesteld dat de werkelijke limieten van de afterloader ook worden aangehouden nadat de verblijftijden opnieuw zijn geschaald als compensatie voor het verschil tussen de referentie Air Kerma Rate en de werkelijke Air Kerma Rate bij bestraling.

[283881]

WAARSCHUWING!



Aantal bronnen. Voor een brachytherapie bundelset kan slechts één bron worden gedefinieerd.

[283883]

WAARSCHUWING!



Positionering van verblijfpunten voor brachytherapie. De juistheid van de in-patiënt dosisverdeling is in hoge mate afhankelijk van de nauwkeurigheid in de positionering van de kanalen en verblijfpunten. Het is de verantwoordelijkheid van de gebruiker om te verifiëren dat de kanalen correct zijn gepositioneerd voor iedere patiënt en dat de representatie van verblijfpunten in de kanalen correct is.

[283361]

WAARSCHUWING!



Gerapporteerde dosis voor brachytherapie. Alle dosiswaarden in RayPlan worden gerapporteerd als geabsorbeerde fysieke dosis voor brachytherapie. Het wordt aanbevolen om een klinische evaluatie uit te voeren van behandelplannen voor brachytherapie die gebruikmaken van de biologisch gewogen EQD2-dosis naast de geabsorbeerde dosis. Er is momenteel geen directe weergave van EQD2-doses in de grafische gebruikersinterface en het is de verantwoordelijkheid van de gebruiker om gerapporteerde dosiswaarden te converteren naar EQD2-doses.

[284048]

WAARSCHUWING!



Sommatie van doses voor brachytherapie en externe bundel radiotherapie.

Behandelplannen voor brachytherapie bevatten in het algemeen significant hogere fractiedoses dan plannen voor radiotherapie met externe bundels. Als er grote verschillen zijn in de fractiedoses in de prescripties, mogen de doses niet direct bij elkaar worden opgeteld zonder rekening te houden met radiobiologische effecten [met behulp van concepten zoals BED en EQD2].

[283362]

WAARSCHUWING!

Beperkingen van het EQD2-formalisme. De equivalente dosis in fracties van 2 Gy (EQD2) die is geïmplementeerd in RayStation, is gebaseerd op het standaard lineair-kwadratische (LQ) model. Dit heeft de volgende implicaties waarvan de gebruiker zich bewust moet zijn:



- Het model gaat uit van volledig herstel tussen fracties en houdt geen rekening met repopulatie van tumorcellen. Dit heeft tot gevolg dat in gevallen waarbij volledig herstel tussen fracties niet wordt bereikt, de biologische effecten niet adequaat worden gemodelleerd. Als repopulatie van tumorcellen belangrijk wordt, bijvoorbeeld vanwege onderbrekingen in de bestraling of bij tumoren die zich snel verspreiden, is de EQD2-dosis bovendien niet volledig correct.
- De onzekerheden in het LQ-model worden groter voor lage voorgeschreven doses (minder dan 1 Gy) en hoge voorgeschreven doses (8 Gy) per fractie. De EQD2-doses zijn dus minder betrouwbaar voor dergelijke dosisniveaus.
- De EQD2-doses zijn sterk afhankelijk van de α/β -waarden die in de evaluatie worden gebruikt. De gebruiker wordt geadviseerd om bij de evaluatie een reeks α/β -waarden te controleren en worst-case scenario's voor EQD2 te onderzoeken, vooral wanneer de normale weefseltolerantie verminderd kan zijn.
- EQD2-doses zijn niet lineair afhankelijk van de fysische dosis, wat betekent dat cold en hot spots worden verbeterd bij het vertalen van de fysische dosis naar EQD2 en dat gradiënten in de EQD2-verdeling hoger zijn dan in de fysische dosisverdeling. Het wordt daarom aanbevolen om EQD2 niet in slechts één punt te evalueren, maar in meerdere punten om rekening te houden met verschillen in het volume. Als de EQD2-evaluatie is gebaseerd op volumes in het DVH, wordt bovendien geadviseerd om meer dan één klinisch doel te gebruiken. Een klinisch doel op EQD2(D90) kan bijvoorbeeld worden aangevuld met klinische doelen voor andere geaccumuleerde volumes dan 90% van het totale ROI-volume. Volume-effecten kunnen nader worden geanalyseerd in de volledige EQD2-verdeling, zoals verkregen uit de EQD2-berekening in Plan Evaluation.

[406776]

WAARSCHUWING!

Interpretatie van EQD2-verdelingen. Een EQD2-verdeling verschilt in verschillende aspecten van de overeenkomstige fysische dosisverdeling en er moet speciale aandacht worden besteed aan de interpretatie van EQD2-dosisverdelingen:



- Evaluatiecriteria voor de fysische dosis kunnen niet rechtstreeks worden gebruikt voor de evaluatie van EQD2-verdelingen. De fysische dosiscriteria moeten altijd eerst worden omgezet naar het EQD2-domein. Dit is ook essentieel voor behandelingen met een voorschrift van 2 Gy per fractie naar de tumor. Zelfs als de voorgeschreven dosis voor de tumor 2 Gy per fractie is in zowel de fysische dosis als in EQD2, worden cold en hot spots verbeterd in het EQD2-domein. Belangrijker is nog dat normale weefseltoeranties ook voor 2 Gy-gefractioneerde behandelingen aanzienlijk kunnen verschillen tussen de fysische dosis en de EQD2-verdeling.
- Voor een EQD2-verdeling die is berekend in Plan Evaluation, kunnen aangrenzende of overlappende ROI's worden toegewezen met verschillende α/β -waarden en zal de EQD2-verdeling discontinu zijn over grenzen tussen ROI's met verschillende α/β -waarden. Voor overlappende ROI's bepaalt een prioriteit tussen de ROI's in de EQD2-berekening welke α/β -waarde moet worden gebruikt in een voxel die bij meer dan één ROI hoort. Het resultaat is dat de α/β -waarde die is opgegeven voor een ROI, mogelijk in slechts in een deel van de ROI wordt gebruikt.
- Om te waarborgen dat een specifieke α/β -waarde wordt gebruikt voor de beoordeling van een klinisch doel in het EQD2-domein, wordt aanbevolen om eerst het klinische doel voor de fysische dosis te extraheren en deze vervolgens om te zetten naar EQD2 met de gewenste α/β -waarde, in plaats van het klinische doel rechtstreeks te extraheren uit de EQD2-verdeling. Rapportage van EQD2-metrieken is gebruikelijk bij brachytherapie en RayPlan ondersteunt EQD2 klinische doelen in de module voor brachytherapie, die de aanbevolen conversie automatisch uitvoert.

[408774]

3.1.12 Waarschuwingen omtrent evaluatie van dosissen

WAARSCHUWING!



Geïnterpoleerde dosiswaarden worden getoond in de patiëntweergaven.

Geïnterpoleerde dosiswaarden worden standaard in de patiëntweergaven getoond. Gebruik altijd een dosisgrid in de juiste resolutie voor de specifieke treatmentplanningsituatie.

[3236]

WAARSCHUWING!



Weergave van totale dosis. De dosis die wordt weergegeven in de patiëntweergaven, DVH-grafiek, dosisstatistieken en lijst met klinische doelen, is altijd de totale dosis voor alle geplande fracties.

De uitzondering is de QA module, waar de dosis wordt weergegeven voor één fractie.

[3233]

WAARSCHUWING!



Systeemchecks bij goedkeuring. Houd er rekening mee dat de volgende controles voorafgaand aan goedkeuring alleen worden uitgevoerd voor de geplande dosissen:

- Validatie van ingevoerde bundel.
- Geometrie van een Bolus ROI bestaat.
- Geometrie van een Support ROI bestaat.
- Geometrie van een Fixation ROI bestaat.
- Resolutie van het dosisgrid is kleiner dan 5 mm in alle richtingen.

Bij evaluatiedosissen is de gebruiker verantwoordelijk voor het uitvoeren van deze controles.

Houd er rekening mee dat de aanwezigheid van een dosisgrid voor planning met de External ROI, Support ROI's, Fixation ROI's en Bolus ROI's, niet garandeert dat alle relevante regio's worden meegeteld voor dosisberekening op extra datasets.

[508962]

WAARSCHUWING!



Geschatte dosis is uitsluitend bestemd voor tussenliggende stappen van de treatmentplanning. De geschatte dosis is minder nauwkeurig dan de dosis die wordt weergegeven als "Clinical", en mag daarom niet worden gebruikt voor klinische beslissingen. Een plan met een geschatte dosis kan niet worden goedgekeurd of geëxporteerd.

[9405]

3.1.13 Waarschuwingen omtrent bundelcommissioning

Commissioning van bundels, algemeen

WAARSCHUWING!



Kwaliteit van bundelmodel is afhankelijk van bundelgegevens. Voor de kwaliteit van het bundelmodel zijn de kwaliteit en het bereik van de bundelgegevens van essentieel belang, zoals de dosiscurves, output- en wigfactoren, absolute kalibratie, fantoomgrootte en collimatoreigenschappen die van invloed zijn op de instelling van het curveveld. De ingevoerde meetcondities moeten overeenkomen met de meettechniek. De grootte van de gemeten velden moet betrekking hebben op de veldgrootten waarvoor het bundelmodel zal worden gebruikt.

Alle inputgegevens, zoals gemeten curves en outputfactoren, moeten consistent zijn en corresponderen met het bestralingssysteem dat moet worden gecommisiond. Anders kan er geen correcte dosis worden berekend met het gegenereerde bundelmodel.

Zie voor meer informatie de *RSL-D-RP-11B-BCDS, RayPlan 11B Beam Commissioning Data Specification*.

[3188]

WAARSCHUWING!

Toestelbeperkingen. Als de toestelbeperkingen die zijn gedefinieerd in RayPlan Physics, het gedrag van het bestralingstoestel en het R&V-systeem niet weerspiegelen, kunnen de plannen worden onderbroken bij afgifte of buiten RayPlan worden aangepast waardoor de afgegeven dosis afwijkt van de goedgekeurde dosis. Zorg bij het maken van een toestelmodel op basis van een sjabloon dat alle parameters voor toestelbeperking zijn aangepast aan uw specifieke bestralingstoestel.

Zelfs als RayPlan rekening houdt met alle toestelbeperkingen die zijn opgegeven in RayPlan Physics, kan niet worden gegarandeerd dat alle plannen haalbaar zijn. Zorg ervoor dat plannen niet buiten RayPlan worden aangepast met significante gevolgen voor de dosis zonder dat dit zorgvuldig wordt geëvalueerd.

(3185)

WAARSCHUWING!

Parameters van bundelmodel. Voor de nauwkeurigheid van de dosisberekening zijn de parameters van het bundelmodel die zijn gedefinieerd bij bundelcommissioning, van essentieel belang. Voordat een toestel wordt gecommissioned, moeten alle parameters van het bundelmodel zorgvuldig worden gecontroleerd door een persoon met de juiste training.

(9377)

WAARSCHUWING!

Controleer curves altijd na import. Controleer curves altijd na het importeren om consistentie met de gemeten situatie te waarborgen. De kwaliteit van het bundelmodel is afhankelijk van de juistheid van de geïmporteerde gegevens.

(9373)

C-arm, TomoTherapy en CyberKnife LINAC beam commissioning

WAARSCHUWING!



Toestellen voor gemoduleerde dynamische arc-therapie hebben gegevens nodig over collimatorbeweging, gantrybeweging en dosistempo. Afwijking tussen de geselecteerde waarden en het gedrag van het LINAC-/R&V-systeem kan resulteren in verschillen tussen de toegediende dosis en goedgekeurde dosis in RayPlan.

[3183]

WAARSCHUWING!



Siemens virtuele wig. Voor de Siemens virtual wedge parameters gemiddelde lineaire verzwakking en kalibratie moeten de standaardwaarden worden gewijzigd in de juiste waarden voor uw LINAC. Als deze waarden niet worden aangepast, kan de berekende klinische dosis onjuist zijn.

[3180]

WAARSCHUWING!



Wigrichting van dosiscurve. De wigrichting voor wigvormige curves wordt bepaald door de curve bij import. Alle wighoeken moeten zijn gemeten met dezelfde richting. Als niet alle curves dezelfde richting hebben, worden er geen curves geïmporteerd. Voor curves waarvan de richting niet kan worden bepaald, wordt ervan uitgegaan dat de richting gelijk is aan die van de andere curves die tegelijkertijd worden geïmporteerd.

[9371]

WAARSCHUWING!

Kalibratie van collimator. De collimatorkalibraties (offset, gain en curvature) worden gebruikt om de collimatorposities te verschuiven ten opzichte van de planposities (zoals getoond in de Beam's Eye View, in bundellijsten, in rapporten, geëxporteerd in DICOM enz.) naar een effectieve positie die wordt gebruikt in de dosisberekening. Voor dose curves verschuift hierdoor de penumbra, maar voor een VMAT-, SMLC- of DMMLC-veld waarin veel segmenten bij elkaar komen, kan hierdoor het totale dosisniveau veranderen. Controleer of de collimatorverschuiving in het bundelmodel werkelijk bedoeld is. Wees met name behoedzaam bij gain- en curvature-verschuivingen die toenemen bij toenemende afstand van de oorsprong. Resultaten van de stap automatisch modelleren in de collimatorkalibratie moeten worden gecontroleerd voor klinisch gebruik.

(9368)

WAARSCHUWING!

Correctie van bundelprofiel en off-axis verzachting bij grote veldradiussen. De parameters *Beam profile correction* en *Off-axis softening* van het fotonen bundelmodel kunnen niet worden geëvalueerd op grote radiussen in de module Beam commissioning als er geen diagonale profielen zijn geïmporteerd die lopen tot de hoeken van het veld. Wees extra zorgvuldig als automatisch modelleren wordt gebruikt voor de parameters *Beam profile correction* en *Off-axis softening* en er alleen x- en y-profielcurves worden geïmporteerd in de module Beam commissioning. Op grote radiussen moeten deze parameters handmatig worden aangepast nadat automatisch modelleren is gebruikt zonder diagonale curves. Met de module Beam 3D modeling kan de berekende dosis van het hele veld worden berekend, inclusief hoeken, voordat een toestel wordt gecommisiond (niet beschikbaar voor CyberKnife LINAC's).

(3438)

WAARSCHUWING!

Niet-standaard fluentiemodus. Bij het modelleren van de kwaliteit van een fotonenbundel met niet-standaard fluentiemodus (FFF/SRS), is het essentieel om de juiste fluentiemodus te selecteren bij het toevoegen van de bundelkwaliteit. Als de fluentiemodus niet correct is ingesteld, kunnen plannen die gebruikmaken van de bundelkwaliteit, verkeerd worden geïnterpreteerd door de LINAC, wat leidt tot een onjuist afgegeven dosis.



Als standaard fluentiemodus wordt gebruikt voor de kwaliteit van de bundel, wordt voor RT-plannen de Fluence mode ingesteld op "STANDARD" en wordt de Fluence mode ID niet geëxporteerd.

Als niet-standaard fluentiemodus is geselecteerd, wordt voor RT-plannen de Fluence mode ingesteld op "NON_STANDARD" en wordt de Fluence mode ID ingesteld op de geselecteerde fluentiemodus (FFF/SRS).

(9365)

WAARSCHUWING!

Dosisberekening fotonen bundelenergie en nominale fotonen bundelenergie. De berekening van de fotonendosis in RayPlan werkt met een definitie van fotonenenergie conform BJR #11 (British Journal of Radiology supplement nummer 11). Het is mogelijk om een nominale fotonen bundelenergie op te geven die afwijkt van de energie van de dosisberekening, bijvoorbeeld als u een definitie van fotonenenergie conform BJR #17 wilt gebruiken.



De nominale energie wordt weergegeven in de gebruikersinterface van RayPlan, wordt gebruikt voor in rapporten, en wordt als DICOM Nominal Beam Energy in zowel DICOM-import als -export gebruikt.

De energie van de dosisberekening wordt gebruikt voor berekening van de fotonendosis, ondermeer om de juiste GSTT-parameters (Golden Segmented Treatment Table) te krijgen voor dosisberekening met Varian Enhanced Dynamic wig. Er moet daarom altijd een juiste energie worden ingesteld voor de dosisberekening, ongeacht de geselecteerde energiedefinitie.

(4889)

WAARSCHUWING!

Offsets van de leaf latency in TomoTherapy beïnvloeden zowel dosisoutput als -vorm. Offsets van de leaf latency worden geïmporteerd vanuit iDMS en kunnen ook worden bewerkt in RayPlan Physics. Wijzigingen in de offsets van de leaf latency kunnen een verschillend effect hebben op verschillende veldgrootten van diafragma blokken, projectietijden en leaf opentijden. Zie erop toe dat de dosisnauwkeurigheid wordt gevalideerd voor alle diafragma blokopeningen en over het volledige bereik van klinisch relevante projectietijden en leaf opentijden voordat het model klinisch wordt gebruikt.

[1404]

WAARSCHUWING!

Nauwkeurigheid van TomoTherapy-dosisberekening voor korte opentijden en korte sluittijden van leafs. Voor TomoHelical- en TomoDirect-plannen met een groot aantal korte opentijden van leafs of een groot aantal korte sluittijden van leafs kan de toegediende dosis significant afwijken van de berekende dosis. Dit komt doordat voor snelle leafbewegingen het behandeltoestel de leafs niet open/sluit volgens het model dat wordt gebruikt in de dosisberekening.

U kunt korte opentijden en sluittijden van leafs bij het maken van plannen in RayPlan voorkomen door voor het bundelmodel de parameters *Minimum leaf open time* en *Minimum leaf close time* te gebruiken. Dit probleem doet zich voor bij bepaalde toestel-specifieke kenmerken van open-/sluittijden van leafs, maar circa 50 ms is in het algemeen een geschikte waarde voor zowel *Minimum leaf open time* als *Minimum leaf close time*.

U vindt de geschikte waarden voor *Minimum leaf open time* en *Minimum leaf close time* voor elk TomoTherapy-behandeltoestel door de leaf latency te meten zoals wordt beschreven in *Westerly DC, Soisson E, Chen Q, Woch K, Schubert L, Olivera G and Mackie TR, Treatment planning to improve delivery accuracy and patient throughput in helical tomotherapy, Int J Radiat Oncol Biol Phys. 2009;74(4):1290–1297.*

[7551]

3.1.14 Waarschuwingen omtrent QA

WAARSCHUWING!



Gebruik het geëxporteerde behandelplan voor verificatie van het plan. Door het behandelplan te gebruiken voor QA-metingen, kunt u fouten in de gegevensoverdracht of dosisberekening detecteren. We raden u aan om het QA-plan alleen te gebruiken voor berekening van de QA-dosis en om QA-metingen uit te voeren met het behandelplan. Als het om enige reden niet mogelijk is om het behandelplan te gebruiken voor het uitvoeren van QA-metingen, moet u ervoor zorgen dat de instellingen van het QA-plan de instellingen van het behandelplan zoveel mogelijk nabijbenaderen en dat de effecten van de verschillen worden begrepen. [53985]

WAARSCHUWING!



Laten samenvallen van gantryhoeken voor QA van Arc-bundels. Het laten samenvallen van gantryhoeken in één hoek voor Arc-bundels (VMAT en Conformal Arc) in de QA Preparation module is bestemd voor QA met een detector die loodrecht op de treatmentbundel is gemonteerd en meedraait met de gantry. De dosis die is berekend in de QA Preparation module, kan worden gebruikt maar de bestraling voor QA moet worden uitgevoerd met een draaiende gantry om bestralingsproblemen te detecteren die samenhangen met de draaiing van de gantry. Zie de *RSL-D-RP-11B-REF, RayPlan 11B Reference Manual* voor meer informatie over de dosisberekening voor Arc-bundels en samenvallende Arc-bundels.

[2380]

3.1.15 Waarschuwingen voor RayPlan Storage Tool

WAARSCHUWING!



Controleer database op consistentie voor upgrade. In de RayPlan Storage Tool kan een nieuw databasesysteem worden gemaakt op basis van een bestaand systeem. Voer altijd de tool ConsistencyAnalyzer uit voordat u een nieuw systeem maakt op basis van een bestaand systeem. [231801]

WAARSCHUWING!



RayPlan Storage Tool. Als u met RayPlan Storage Tool een eerdere versie van ResourceDB opent, wordt een upgrade uitgevoerd van ResourceDB en kan deze niet meer worden gebruikt met eerdere versies. (261396)

3.2 PATIËNTGEGEVENS IMPORTEREN

Alle patiëntgegevens worden geïmporteerd met behulp van DICOM. De importprocedure voor patiëntgegevens wordt beschreven in de User Manual, *RSL-D-RP-11B-USM, RayPlan 11B User Manual*, en de DICOM-conformiteitsverklaring, *RSL-D-RP-11B-DCS, RayPlan 11B DICOM Conformance Statement*.

3.3 INPUTDATA

Alle inputdata van gebruikers worden bij invoer direct gevalideerd. Een onjuiste waarde of tekst wordt afgewezen, correcte limieten of de correcte notatie worden weergegeven en de gebruiker wordt gevraagd nieuwe gegevens in te voeren.

3.4 WEERGAVENOTATIE

In RayPlan worden datum en tijd weergegeven in de notatie 'dd MMMJJJ, uu:mm:ss (uur:min:sec)', bijvoorbeeld '14 Jan 1975, 08:20:42 (uur:min:sec)'.

4 AANWIJZINGEN BIJ INSTALLATIE

In dit hoofdstuk worden de processen en tests beschreven die betrekking hebben op de installatie van het RayPlan 11B-systeem.

In dit hoofdstuk

Dit hoofdstuk bevat de volgende secties:

4.1	Installatiehandleiding	p. 70
4.2	Acceptatietest van systeemomgeving	p. 70
4.3	Diagnostische checks van hardware	p. 70
4.4	Omgeving voor datacommunicatie	p. 70

4.1 INSTALLATIEHANDLEIDING

Voor de installatiehandleiding zie *RSL-D-RP-11B-CIRSI, RayPlan 11B Customer Instruction for RayPlan Installation*.

4.2 ACCEPTATIE TEST VAN SYSTEEMOMGEVING

De acceptatietest voor de systeemomgeving moet worden uitgevoerd elke keer dat de applicatie wordt geïnstalleerd of dat het hardware- of softwareplatform waarop de applicatie wordt gehost, wordt gewijzigd (bijvoorbeeld update van het besturingssysteem) om de installatie en prestaties van de applicatie te verifiëren. De test is vastgelegd in *RSL-D-RP-11B-SEAT, RayPlan 11B System Environment Acceptance Test Protocol*.

4.3 DIAGNOSTISCHE CHECKS VAN HARDWARE

Om te voorkomen dat RayPlan of RayPlan Physics wordt uitgevoerd in een onjuiste hardwareomgeving, wordt een zelftest uitgevoerd elke keer dat er een actie wordt gestart waarvoor GPU-berekeningen nodig zijn. Afhankelijk van de actie die is aangevraagd, bijvoorbeeld een collapsed cone fotonen dosis, wordt er een specifieke test uitgevoerd waarvan het resultaat wordt vergeleken met een vooraf gedefinieerde lijst met resultaten van omgevingen die zijn geapproved. Een geslaagde test is geldig tot RayPlan of RayPlan Physics wordt gesloten. De test wordt niet opnieuw uitgevoerd voor volgende acties die worden beschermd door dezelfde zelftest.

Als de test mislukt, krijgt de gebruiker een melding en zijn er geen GPU-berekeningen mogelijk met behulp van een actie die wordt beschermd door de mislukte zelftest. Andere GPU-berekeningen waarbij de zelftest succesvol was, kunnen nog steeds worden uitgevoerd.

De test wordt ook uitgevoerd voor alle GPU's die worden geselecteerd voor versnelde berekeningen. Het blijft echter de verantwoordelijkheid van de gebruiker om te controleren of de combinatie van geselecteerde kaarten en versie van OS, versie van stuurprogramma en andere omgevingsdetails in *RSL-D-RP-11B-SEG, RayPlan 11B System Environment Guidelines* wordt genoemd als geldige combinatie. Bovendien moet voor klinisch gebruik de werking van de GPU-berekeningen worden geverifieerd door een gekwalificeerde fysicus die het *RSL-D-RP-11B-SEAT, RayPlan 11B System Environment Acceptance Test Protocol* gebruikt.

4.4 OMGEVING VOOR DATACOMMUNICATIE

Het RayPlan 11B-systeem communiceert met behulp van DICOM met andere systemen. Voor gedetailleerde informatie zie *RSL-D-RP-11B-DCS, RayPlan 11B DICOM Conformance Statement*. De eindgebruiker dient te controleren of de connectiviteit tussen RayPlan en de systemen waaruit het data importeert, werkt volgens de verwachtingen en dat de geëxporteerde data correct worden afgehandeld door de ontvangende systemen.

5 WEERGAVE VAN COÖRDINATEN, BEWEGINGEN EN SCHALEN

RayPlan 11B gebruikt de norm IEC 61217³ voor de weergave van coördinaten, bewegingen en schalen tijdens de behandelingsplanning, met enkele uitzonderingen. Per C-arm LINAC kan worden geconfigureerd dat gantry-, collimator- en couchhoeken en het veldcoördinatenstelsel niet conform IEC zijn. Het CyberKnife behandeltoestel worden ook gedeeltelijk beschreven met een coördinatenstelsel dat niet conform IEC is. Voor meer informatie over de door de gebruiker gedefinieerde uitzonderingen en voor uitzondering CyberKnife, zie *sectie 5.3 Het coördinatenstelsel van het behandeltoestel op pagina 74*.

Let op: *De patiënthoudingen Head First Supine (HFS), Head First Prone (HFP), Feet First Supine (FFS), Feet First Prone (FFP), Head First Decubitus Left (HFDL), Head First Decubitus Right (HFDR), Feet First Decubitus Left (FFDL) en Feet First Decubitus Right (FFDR) worden nu ondersteund door RayPlan 11B. Niet alle patiënthoudingen worden echter ondersteund voor alle verschillende behandeltechnieken.*

In dit hoofdstuk

Dit hoofdstuk bevat de volgende secties:

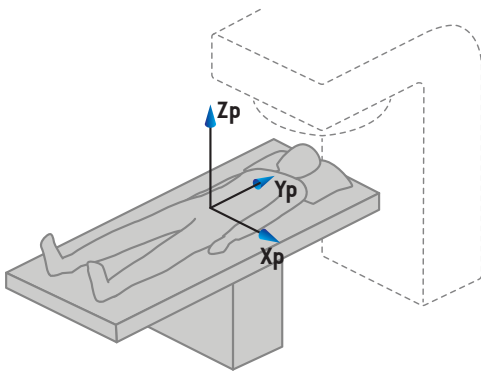
5.1	Het coördinatenstelsel van de patiënt	p. 72
5.2	Coördinatenstelsel van de patiënt in DICOM-export	p. 73
5.3	Het coördinatenstelsel van het behandeltoestel	p. 74
5.4	Norm voor labels van diafragma-blokken en MLC	p. 90

³ IEC 61217:2011 Radiotherapietoestellen - Coördinaten, bewegingen en schalen.

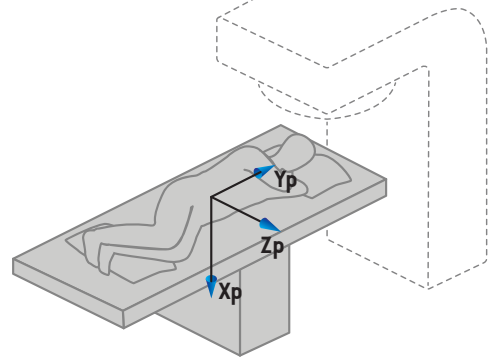
5.1 HET COÖRDINATENSTELSEL VAN DE PATIËNT

Het coördinatenstelsel van de patiënt loopt als volgt: positieve x-as naar de linkerarm van de patiënt, positieve y-as naar het hoofd van de patiënt en de positieve z-as in de anterior richting. Het coördinatenstelsel volgt de richting van de patiënt: head first or feet first, supine or prone, decubitus right or decubitus left. In de hiërarchie van IEC 61217 coördinatenstelsels heeft het coördinatenstelsel van de patiënt het coördinatenstelsel van het tafelblad als moederstelsel.

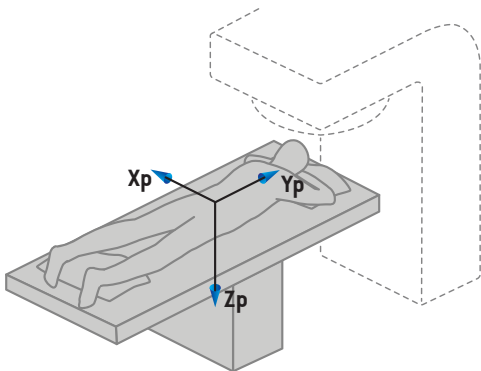
De dosis en het verschil in dosisdistributie in RayPlan 11B worden allemaal gevisualiseerd in het coördinatenstelsel van de patiënt. In het algemeen worden de patiëntcoördinaten in RayPlan 11B gerapporteerd als **Right-Left, R-L** (rechts-links = x -/+), **Inf-Sup, I-S** (inferior-superior = y -/+) en **Post-Ant, P-A** (posterior-anterior = z -/+).



A) Head First Supine



B) Head First Decubitus Left

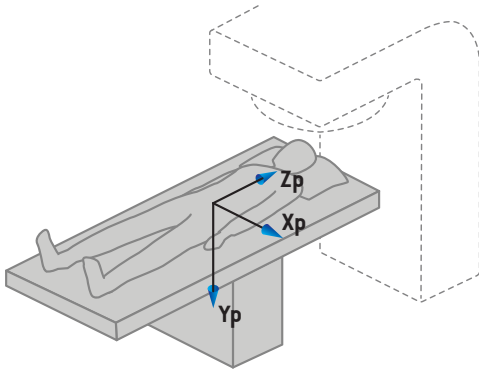


C) Head First Prone

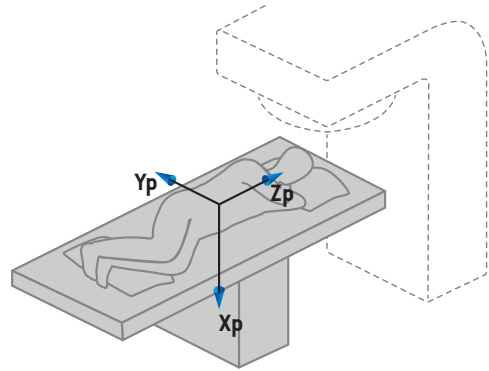
Afbeelding 2. Het coördinatenstelsel van de patiënt. Enkele voorbeelden van ondersteunde houdingen worden geïllustreerd: A) Head First Supine (HFS), B) Head First Decubitus Left (HFDL) en C) Head First Prone (HFP).

5.2 COÖRDINATENSTELSEL VAN DE PATIËNT IN DICOM-EXPORT

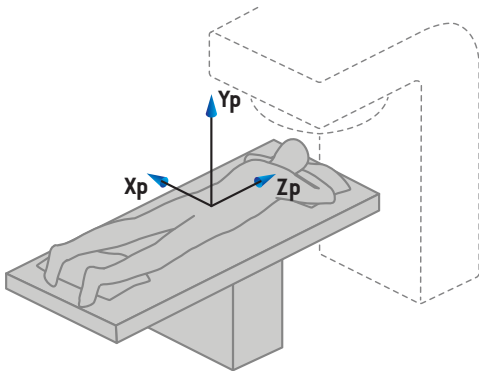
Patiëntcoördinaten in met DICOM geëxporteerde datasets volgen de DICOM standaard, met de positieve x-as naar de linkerarm van de patiënt, de positieve z-as naar het hoofd van de patiënt en de positieve y-as in posterior richting. Het coördinatenstelsel volgt de richting van de patiënt: head first or feet first, supine or prone, decubitus right or decubitus left.



A) Head First Supine



B) Head First Decubitus Left



C) Head First Prone

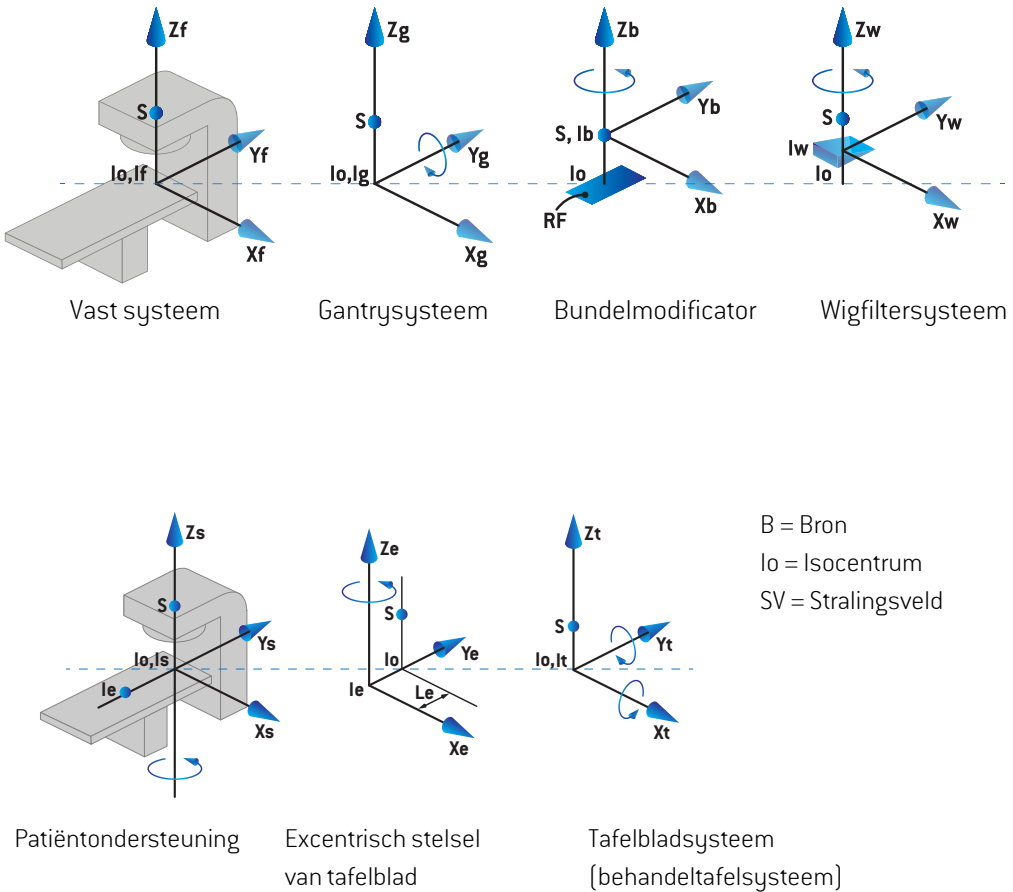
Afbeelding 3. Het coördinatenstelsel van de patiënt in de DICOM-export is conform de DICOM standaard. Enkele voorbeelden van ondersteunde houdingen worden geïllustreerd: A) Head First Supine (HFS), B) Head First Decubitus Left (HFDL) en C) Head First Prone (HFP).

5.3 HET COÖRDINATENSTELSEL VAN HET BEHANDELTOESTEL

RayPlan 11B gebruikt de norm IEC 61217 voor weergave van LINAC-coördinaten, bewegingen en schalen tijdens treatment planning, met uitzondering van gantry-, collimator- en couchhoeken en de veldcoördinatenstelsels waarvoor per C-arm LINAC kan worden geconfigureerd dat ze niet conform IEC zijn. Er zijn ook twee opties voor labelen van diafragmablokken. Setup imagers kunnen ook worden beschreven met non-IEC rotaties, zie *sectie 5.3.10 Coördinatenstelsels van setup imagers op pagina 87*. Bewegingen van de CyberKnife stralingskop kunnen niet worden beschreven met IEC 61217, zie *sectie 5.3.8 Coördinatenstelsel van CyberKnife stralingsbron op pagina 83*.

5.3.1 Overzicht van de coördinatenstelsels van het toestel

De coördinatenstelsels van het toestel in IEC 61217 zijn een set coördinatenstelsels die elk zijn gedefinieerd in relatie tot het moederstelsel. Het eerste stelsel is een vast coördinatenstelsel met de oorsprong in het isocentrum, de positieve x-richting naar rechts voor een waarnemer die met het gezicht naar de gantry staat, de positieve y-as vanuit het isocentrum naar de gantry langs de as van gantrydraaiing en de positieve z-as omhoog vanuit het isocentrum.



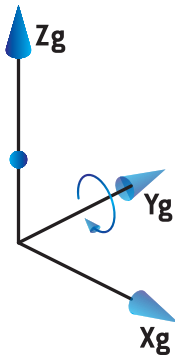
Afbeelding 4. De coördinatenstelsels van toestellen conform de norm IEC 61217.

Als het toestel is gecommisiond om draaiing van de behandelafel te vervangen door ringdraaiing (bijvoorbeeld het Vero-toestel), wordt de draaiing rond de Z_s -as in het coördinatenstelsel van de patiëntondersteuning vervangen door een draaiing in de tegengestelde richting rond de Z_g -as in het coördinatenstelsel van de gantry. De relatie tussen het stelsel van de patiënt en van de gantry wordt zo behouden.

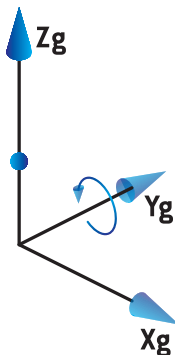
5.3.2 Het coördinatenstelsel van de gantry

Het coördinatenstelsel van de gantry draait mee met de gantry. Het coördinatenstelsel van de gantry heeft het vaste coördinatenstelsel als moederstelsel.

- Voor **IEC standard** is vastgelegd dat het overeenkomt met het vaste coördinatenstelsel als de gantryhoek nul is. De gantryhoek neemt geleidelijk toe tegen de richting van de klok in voor een persoon die met het gezicht naar de gantry staat.



- Voor de **Non-IEC gantryschaal (Varian Standard)** is de gantryhoek 180 graden als de bundel van boven binnenkomt. De gantryhoek neemt geleidelijk toe tegen de richting van de klok in voor een persoon die met het gezicht naar de gantry staat.



Let op: Als een LINAC is geconfigureerd voor het gebruik van de gantryhoek als IEC 61217, wordt de hoek opgegeven in de eenheid [deg].

Let op: Als een LINAC is geconfigureerd voor het gebruik van de gantryhoek als Non-IEC ("Varian Standard"), wordt de hoek opgegeven in de eenheid [deg Non-IEC].

5.3.3 Het coördinatenstelsel van de bundelmodifierator

Het coördinatenstelsel van de bundelmodifierator is vast in de gantrybundelmodifierator. Het coördinatenstelsel van de bundelmodifierator heeft het coördinatenstelsel van de gantry als moederstelsel.

Er zijn drie instellingen in RayPlan Physics die van invloed zijn op het gedrag van hoeken, posities en namen in dit coördinatenstelsel: de **Gantry and collimator coordinate system definitions**, de **Field coordinate system definitions** en de **Jaw labeling standard**. Als de drie instellingen allemaal worden ingesteld op 'IEC 61217', zijn de definities consistent met de norm IEC 61217.

De instelling Gantry and collimator coordinate system definitions

De instelling **Gantry and collimator coordinate system definitions** in RayPlan Physics bepaalt hoe de draaihoek van de bundelmodifierator wordt gerapporteerd:

- Voor de **norm IEC** komen de assen overeen met het gantrystelsel als de collimatorhoek nul is. De collimatorhoek is positief tegen de richting van de klok in als deze wordt bekeken vanuit de bundel oftewel vanuit de bron. Voor dit coördinatenstelsel is de collimatorhoek gewoonlijk 180 graden als de trayopening in de richting van de gantry is gericht voor Varian-toestellen.
- Het **Non-IEC (Varian Standard)** coördinatenstelsel van de collimator is 180 graden gedraaid in vergelijking met de norm IEC standard en de collimatorhoek is positief tegen de richting van de klok in als deze wordt bekeken in Beam's eye view oftewel vanuit de bron. Voor dit coördinatenstelsel is de collimatorhoek gewoonlijk nul graden als de trayopening in de richting van de gantry is gericht voor Varian-toestellen.

Let op: *Als een LINAC is geconfigureerd voor het gebruik van een collimatorhoek als IEC 61217, wordt de hoek opgegeven in de eenheid [deg].*

Let op: *Als een LINAC is geconfigureerd voor het gebruik van een collimatorhoek als Non-IEC, wordt de hoek opgegeven in de eenheid [deg Non-IEC].*

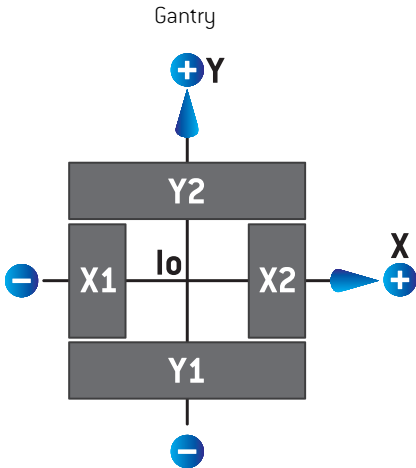
De instelling Field coordinate system definitions

De instelling **Field coordinate system definitions** in RayPlan Physics bepaalt hoe diafragma-blok- en mlc leaf-posities worden gerapporteerd en gedefinieerd. In de volgende omschrijving wordt de naamgevingsconventie voor diafragma-blokken gebruikt conform de norm IEC 61217.

Let op: *Als een LINAC is geconfigureerd voor het gebruik van een veldcoördinatenstelsel als IEC 61217, worden diafragma-blok- en leafposities opgegeven als [cm].*

Let op: *Als een LINAC is geconfigureerd voor het gebruik van een veldcoördinatenstelsel als Non-IEC, worden diafragma-blok- en leaf-posities opgegeven in de eenheid [cm Non-IEC].*

Collimatorposities conform IEC 61217



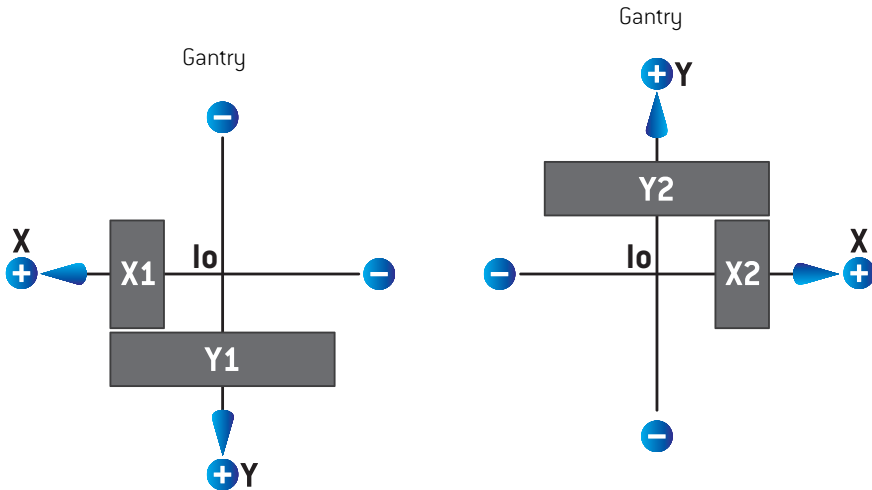
Afbeelding 5. De collimatorposities bekeken vanuit de bundel conform de norm IEC 61217.

De collimatorposities conform de norm IEC 61217 voor een bundel met (IEC) collimatorhoek 0 als deze worden bekeken vanuit de bron, worden beschreven in de onderstaande tabel.

Als de rand van ...	zich bevindt aan de ...	van de isocentrum-as, is de positiewaarde ...
X1, X2 (diafragma blok of ML-CX-leaf)	rechterzijde	positief
X1, X2 (diafragma blok of ML-CX-leaf)	linkerzijde	negatief
Y1, Y2 (diafragma blok of ML-CX-leaf)	gantryzijde	positief
Y1, Y2 (diafragma blok of ML-CX-leaf)	niet-gantry zijde	negatief

Collimatorposities conform Non-IEC (Varian Standard)

Voor Non-IEC worden positieve positiecoördinaten gerapporteerd in alle richtingen voor diafragma-blokken en leaves die de middenlijn niet hebben overschreden. Dit betekent dat voor overtravel negatieve waarden worden gemeld.



Afbeelding 6. De collimatorposities bekeken vanuit de bundel conform Non-IEC (Varian Standard). Houd er rekening mee dat de coördinaten die worden gevisualiseerd in beam's eye view in RayPlan, altijd het IEC 61217 coördinatenstelsel gebruiken.

De collimatorposities conform Non-IEC (Varian Standard), voor een bundel met (IEC) collimatorhoek 0 als deze worden bekeken vanuit de bron, worden beschreven in de onderstaande tabel.

Als de rand van ...	zich bevindt aan de ...	van de isocentrum-as, is de positiewaarde ...
X1 (diafragma-blok of MLCX-leaf)	rechterzijde	negatief
X1 (diafragma-blok of MLCX-leaf)	linkerzijde	positief
X2 (diafragma-blok of MLCX-leaf)	rechterzijde	positief
X2 (diafragma-blok of MLCX-leaf)	linkerzijde	negatief
Y1 (diafragma-blok of MLCX-leaf)	gantryzijde	negatief
Y1 (diafragma-blok of MLCX-leaf)	niet-gantry zijde	positief

Als de rand van ...	zich bevindt aan de ...	van de isocentrum-as, is de positiewaarde ...
Y2 (diafragmablok of MLCX-leaf)	gantryzijde	positief
Y2 (diafragmablok of MLCX-leaf)	niet-gantry zijde	negatief

De instelling Jaw labeling standard

De instelling **Jaw labeling standard** in RayPlan Physics wordt beschreven in *sectie 5.4 Norm voor labels van diafragmablokken en MLC op pagina 90*.

5.3.4 Het coördinatenstelsel van de wigfilter

Het coördinatenstelsel van de wigfilter draait mee met de wig en de positieve y-as wijst van de dikke naar de dunne kant van de wig. Het coördinatenstelsel van de wigfilter heeft het coördinatenstelsel van de bundelmodifier als moederstelsel. In RayPlan Physics en de hoofdtoepassing RayPlan 11B komt het coördinatenstelsel van de wig overeen met het geselecteerde coördinatenstelsel (IEC 61217 of Non-IEC) van de collimator voor een wigrichting van nul graden.

- Voor het coördinatenstelsel **IEC 61217** van de collimator is de wigrichting nul graden als de dunne kant wijst in de richting van de gantry voor een collimatorhoek van nul graden.
- Voor het **Non-IEC** coördinatenstelsel van de collimator is de wigrichting nul graden Non-IEC als de dunne kant van de gantry af wijst bij collimatorhoek nul graden Non-IEC.

De hoek van de wigrichting wordt geleidelijk groter bij draaiing tegen de klok in.

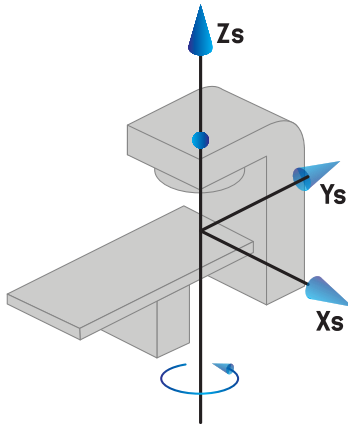
Let op: *Als een LINAC is geconfigureerd voor het gebruik van een collimatorhoek als IEC 61217, wordt de hoek van de wigrichting opgegeven in de eenheid [deg].*

Let op: *Als een LINAC is geconfigureerd voor het gebruik van een collimatorhoek als Non-IEC, wordt de hoek van de wigrichting opgegeven in de eenheid [deg Non-IEC].*

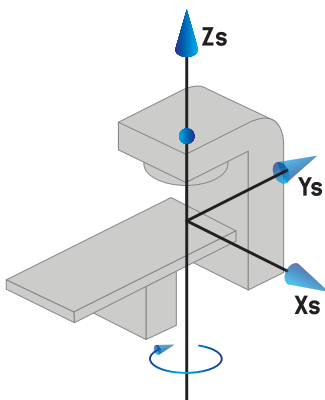
5.3.5 Het coördinatenstelsel van de patiëntondersteuning

Het coördinatenstelsel van de patiëntondersteuning draait mee met de patiëntondersteuning die draait rond de verticale as Z_s . Het coördinatenstelsel van de patiëntondersteuning heeft het vaste coördinatenstelsel als moederstelsel.

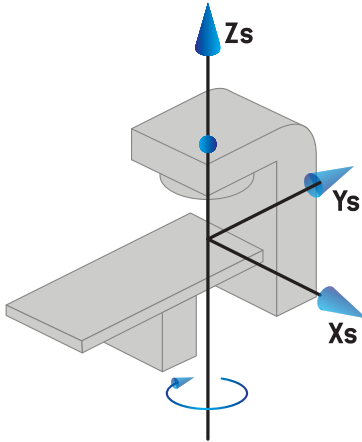
- Voor **IEC standard** komt het systeem voor patiëntondersteuning overeen met het vaste systeem als de behandelafelhoek nul is. De positieve draairichting is gedefinieerd als tegen de klok in indien van boven bekeken.



- Voor een **Non-IEC 1 (Varian IEC)** toestelschaal komt het systeem voor patiëntondersteuning overeen met het vaste systeem als de behandelafelhoek nul is. De positieve draairichting is gedefinieerd als met de klok mee indien van boven bekeken.



- Voor een **Non-IEC 2 (Varian Standard)** toestelschaal is de behandelafelhoek 180 graden als de IEC behandelafelhoek nul graden is. De positieve draairichting is gedefinieerd als met de klok mee indien van boven bekeken.



Let op: Als een LINAC is geconfigureerd voor het gebruik van de behandelafelhoek als IEC 61217, wordt de hoek opgegeven in de eenheid [deg].

Let op: Als een LINAC is geconfigureerd voor het gebruik van de behandelafelhoek als Non-IEC 1 ("Varian IEC"), wordt de hoek in de gebruikersinterface opgegeven in de eenheid [deg Non-IEC] en in planrapporten in de eenheid [deg Non-IEC CW].

Let op: Als een LINAC is geconfigureerd voor het gebruik van de behandelafelhoek als Non-IEC 2 ("Varian Standard"), wordt de hoek in de gebruikersinterface opgegeven in de eenheid [deg Non-IEC] en in planrapporten in de eenheid [deg Non-IEC CW].

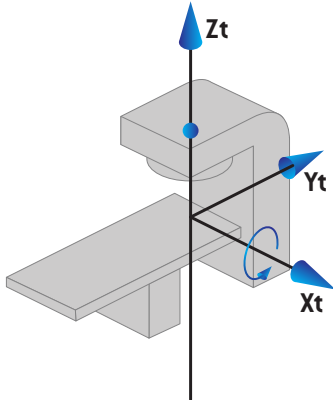
5.3.6 Het excentrische coördinatenstelsel van het tafelblad

In RayPlan worden alleen een excentrische draaihoek van het tafelblad van nul graden en een translatieafstand van nul ondersteund zodat het excentrische coördinatenstelsel van het tafelblad altijd samenvalt met het coördinatenstelsel van de patiëntondersteuning. Het excentrische coördinatenstelsel van het tafelblad heeft het coördinatenstelsel van de patiëntondersteuning als moederstelsel.

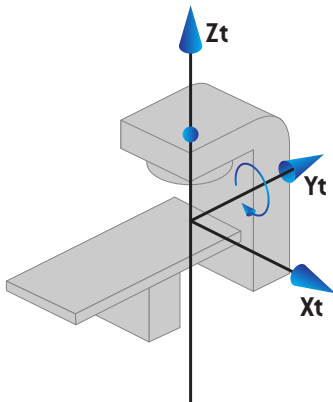
5.3.7 Het coördinatenstelsel van het tafelblad

In RayPlan heeft het coördinatenstelsel van het tafelblad het excentrische coördinatenstelsel van het bovenste tafelblad als moederstelsel. Pitch- en roll-hoeken worden altijd uitgedrukt conform de IEC-norm. Volgende draaiingen worden gedefinieerd in de volgorde pitch-hoek gevolgd door roll-hoek.

- De pitch-hoek van het tafelblad is gedefinieerd als de rotatie over de as X_t . Een toename in de pitch-hoek komt overeen met een draaiing van het tafelblad in de richting van de klok, bekeken vanuit de oorsprong van het coördinatenstelsel van het tafelblad langs de positieve X_t -as.



- De roll-hoek van het tafelblad is gedefinieerd als de rotatie over de as Y_t . Een toename in de roll-hoek komt overeen met een draaiing van het tafelblad in de richting van de klok, bekeken vanuit de oorsprong van het coördinatenstelsel van het tafelblad langs de positieve Y_t -as.



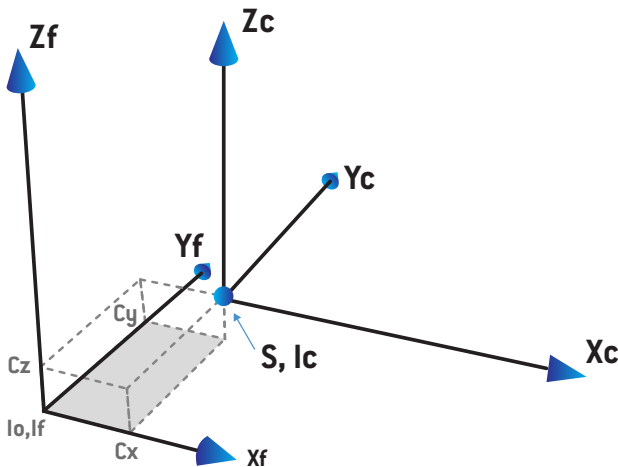
5.3.8 Coördinatenstelsel van CyberKnife stralingsbron

Het coördinatenstelsel van de CyberKnife stralingsbron beweegt mee met de CyberKnife stralingskop en heeft zijn oorsprong in de stralingsbron. Het coördinatenstelsel van de CyberKnife stralingsbron heeft het vaste coördinatenstelsel als moederstelsel. Voor CyberKnife behandelingen is het coördinatenstelsel van de CyberKnife stralingsbron het moedersysteem van het coördinatenstelsel van de bundelmodifierator.

Een reeks van zes waarden definieert het coördinatenstelsel van de CyberKnife stralingsbron in relatie tot het moederstelsel. De zes waarden zijn de coördinaten van de bronpositie $[C_x, C_y, C_z]$ en de rotatiehoeken [yaw, roll, pitch].

Bronpositie

De bronpositie $[C_x, C_y, C_z]$ definieert de positie van de oorsprong l_c van het coördinatenstelsel van de CyberKnife stralingsbron in coördinaten van het vaste coördinatenstelsel.

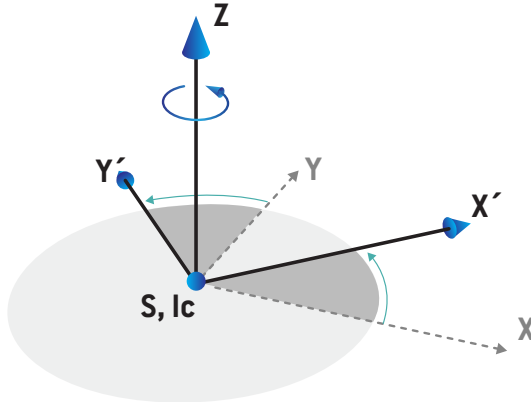


Afbeelding 7. Afbeelding van de bronpositie waarbij l_o = isocenter, S = bron, c = coördinatenstelsel van de CyberKnife stralingsbron en f = vast coördinatenstelsel.

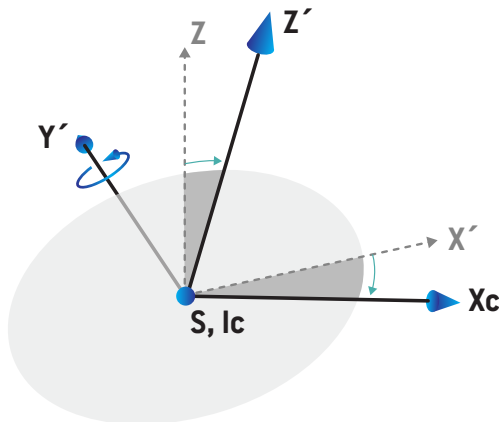
Rotatie

De drie rotaties yaw, roll en pitch definiëren de richting van het coördinatenstelsel van de CyberKnife stralingsbron in relatie tot de eigen referentierichting. In de referentierichting zijn de hoeken yaw, roll en pitch allemaal 0 en zijn de assen X_c, Y_c en Z_c parallel aan respectievelijk X_f, Y_f en Z_f . De rotaties worden toegepast in de volgorde yaw, gevolgd door roll en daarna pitch. Roll en pitch zijn rotaties over de resulterende assen van de eerdere een of twee rotaties.

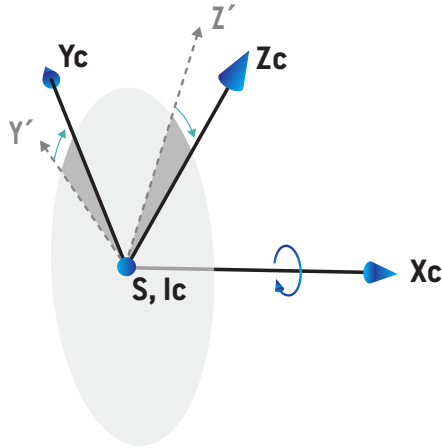
- **Yaw** is een rotatie van X en Y rond Z . De yawhoek neemt geleidelijk toe voor rotatie tegen de klok in, gezien vanuit een punt op de positieve Z -as gericht naar de oorsprong. X , Y en Z zijn de assen van de referentierichting. X' , Y' en Z zijn de resulterende assen van de yawrotatie.



- **Roll** is een rotatie van Z en X' rond Y' . De rollhoek neemt geleidelijk toe voor rotatie tegen de klok in, gezien vanuit een punt op de positieve Y' -as gericht naar de oorsprong. X_c , Y' en Z' zijn de resulterende assen van de yawrotatie gevolgd door de rollrotatie.

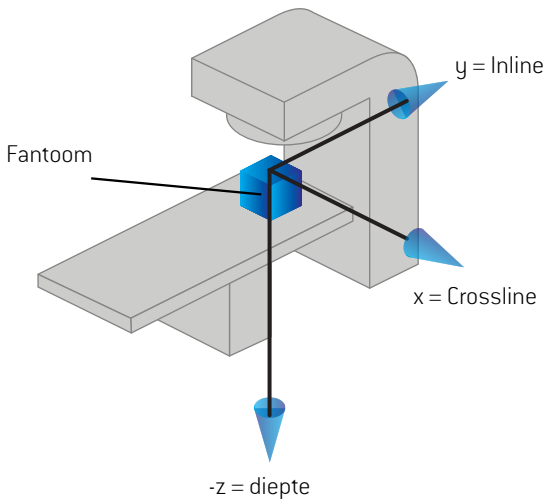


- **Pitch** is een rotatie van Y' en Z' rond X_c . De pitchhoek neemt geleidelijk toe voor rotatie tegen de klok in, gezien vanuit een punt op de positieve X_c -as gericht naar de oorsprong. X_c , Y_c en Z_c zijn de resulterende assen na alle drie rotaties; yaw gevolgd door roll gevolgd door pitch.



5.3.9 Coördinatenstelsel van dose curves in RayPlan Physics

De module Beam Commissioning heeft een coördinatenstelsel voor de dose curves dat overeenkomt met het IEC-coördinatenstelsel voor de gantry en zo is omgezet dat de oorsprong op de centrale as op het oppervlak van het waterfantoom ligt. De x-as valt samen met de cross-line as. De y-as valt samen met de inline-as met de positieve richting naar de gantry. De negatieve z-richting vanuit de bron naar het isocentrum valt samen met de diepterichting. Er wordt altijd van uitgegaan dat de gantry- en collimatorhoeken nul graden zijn voor de dose curves in de module Beam Commissioning. Het model is volledig reflectiesymmetrisch in het xz- en yz-vlak, terwijl metingen soms licht asymmetrisch kunnen zijn.



Afbeelding 8. Het coördinatenstelsel van de dose curve.

5.3.10 Coördinatenstelsels van setup imagers

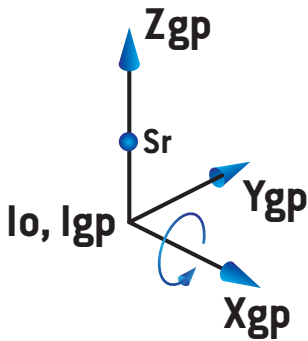
Setup imagers worden in RayPlan beschreven door het coördinatenstelsel van de ontvanger van het röntgenbeeld. Dit is vast in relatie tot de setup imager. De richting van het coördinatenstelsel van de ontvanger van het röntgenbeeld is relatief ten opzichte van het vaste IEC-coördinatenstelsel dat wordt beschreven met behulp van drie draaiingen.

De eerste rotatie is een draaiing over de y-as van het vaste coördinatenstelsel zoals beschreven in *sectie 5.3.2 Het coördinatenstelsel van de gantry op pagina 76*.

Let op: *De rotatie is niet noodzakelijkerwijs een draaiing van de treatment gantry, maar het is een draaiing over de y-as van het vaste coördinatenstelsel. Setup imagers ondersteunen alleen rotatie van de gantry conform IEC.*

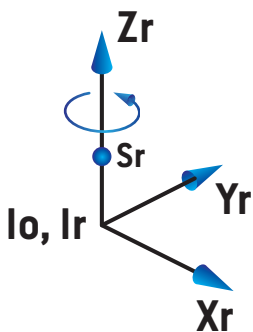
Het tweede coördinatenstelsel, het coördinatenstelsel van de gantry pitch (Afbeelding 9), heeft het coördinatenstelsel van de gantry als moederstelsel en is een draaiing over de x-as van het coördinatenstelsel van de gantry. Wanneer de hoek van de gantry pitch nul is, valt het

coördinatenstelsel van de gantry pitch samen met het coördinatenstelsel van de gantry. De positieve draairichting is met de klok mee als wordt gekeken vanuit de oorsprong langs de positieve x-as van het coördinatenstelsel van de gantry. S_r is de stralingsbron van de imager.



Afbeelding 9. Coördinatenstelsel van de gantry pitch.

Het coördinatenstelsel van de ontvanger van het röntgenbeeld (Afbeelding 10) heeft het coördinatenstelsel van de gantry pitch als moederstelsel en is een draaiing over de z-as van het coördinatenstelsel van de gantry pitch. Wanneer de hoek van de ontvanger van het röntgenbeeld nul is, valt het coördinatenstelsel van de ontvanger van het röntgenbeeld samen met het coördinatenstelsel van de gantry pitch. De positieve draairichting is tegen de klok in als wordt gekeken vanuit een punt op de positieve z-as dat naar de oorsprong wijst. S_r is de stralingsbron van de imager.



Afbeelding 10. Coördinatenstelsel van de ontvanger van het röntgenbeeld.

Setup imaging systemen en setup imagers

In RayPlan bestaat een setup imaging systeem uit een of meerdere setup imagers. Elke setup imager is een image stralingsbron met een bijbehorende image receptor. Setup imagers kunnen op de gantry zijn gemonteerd of vast in de behandelkamer zijn.

Op gantry gemonteerde setup imagers

Een op de gantry gemonteerde imager beweegt mee met een gantry (bestraling gantry of imaging gantry). Een op de gantry gemonteerde imager kan een offset van de gantryhoek hebben.

Een op de gantry gemonteerde imager heeft alleen een gantryrotatie. Dit betekent dat het coördinatenstelsel van de ontvanger van het röntgenbeeld samenvalt met het coördinatenstelsel van de gantry. De rotatie van de gantry bestaat uit de gantryhoek van de bundel of instelbundel plus de offset van de gantryhoek van de imager.

Vaste setup imagers

Een vaste imager is vastgezet in de behandelkamer. Een vaste imager kan alle drie de rotaties hebben, oftewel rotatie van de gantry, rotatie van de gantry pitch en rotatie van de ontvanger van het röntgenbeeld.

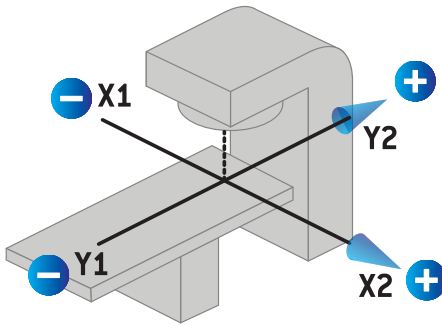
5.4 NORM VOOR LABELS VAN DIAFRAGMABLOKKEN EN MLC

In RayPlan 11B kunnen diafragmablokken worden gelabeld volgens de norm IEC 61217 of IEC 601-2-1. Voor de omschrijving in deze sectie wordt de instelling IEC 61217 Field coordinate system definitions gebruikt.

5.4.1 Norm IEC 61217 voor labels van diafragmablokken

In **IEC 61217** is Y2 nabij de gantry en is Y1 weg van de gantry, X1 is links en X2 is rechts voor een persoon die met het gezicht naar de gantry staat, waarbij de gantry- en collimatorhoek nul is in het IEC 61217-coördinatenstelsel.

Gantry bestraalt
van boven

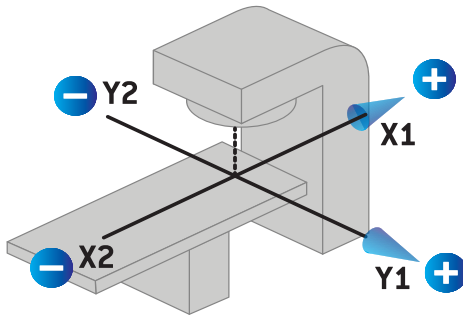


Afbeelding 11. Labels voor diafragmablokken en MLC (IEC 61217).

5.4.2 Norm IEC 601 voor labels van diafragma blokken

In **IEC 601** is X1 nabij de gantry en is X2 weg van de gantry, Y2 is links en Y1 is rechts voor een persoon die met het gezicht naar de gantry staat, waarbij de gantry- en collimatorhoek nul is in het IEC 61217-coördinatenstelsel.

Gantry bestraalt
van boven



Afbeelding 12. Labels voor diafragmablokken en MLC (IEC 601).

Let op: De standaardinstelling voor Jaw labeling wordt alleen toegepast op de namen van de collimatoren in RayPlan en de werkruimte Machine properties in RayPlan Physics. Houd er rekening mee dat de labels van de coördinaatassen nog steeds conform IEC 61217 zijn. Dit zijn bijvoorbeeld de labels voor de dose curves en parameters in de werkruimte Beam model in RayPlan Physics.

6 SYSTEEMINTEGRITEIT EN VEILIGHEID

In dit hoofdstuk worden de relevante processen voor systeemintegriteit en veiligheid beschreven.

De gebruiker hoeft geen delen van de systeemgegevens te bewerken, toe te voegen of te verwijderen. Alle wijzigingen mogen alleen worden uitgevoerd door speciaal getraind servicepersoneel. Servicepersoneel kan assistentie verlenen bij het afstemmen van het systeem op lokaal IT-beleid. Richtlijnen voor het instellen en onderhouden van de vereiste en aanbevolen beveiligingscontroles voor RayPlan vindt u in *RSL-P-RS-CSG, RayPlan Cyber Security Guidance*.

In dit hoofdstuk

Dit hoofdstuk bevat de volgende secties:

6.1	Bescherming tegen onbevoegd gebruik	p. 94
6.2	Back-up routines en onderhoud van de database	p. 95
6.3	Toegangsrechten voor database	p. 95
6.4	ECC RAM	p. 96
6.5	Systeem buiten gebruik stellen	p. 96

6.1 BESCHERMING TEGEN ONBEVOEGD GEBRUIK

In de tabel hieronder ziet u de verschillende beschermingstypen in RayPlan 11B.

Beschermingstype	Beschrijving
Wachtwoordbescherming	Alle gebruikersaccounts van het besturingssysteem moeten worden beveiligd met een wachtwoord om toegang door onbevoegden tot het systeem en de databases te voorkomen.
Netwerkbeveiliging	Hoe groot het risico is dat onbevoegden toegang krijgen tot het netwerk moet worden beoordeeld door de gebruikersorganisatie. Het wordt aangeraden best practices toe te passen voor de beveiliging van de integriteit van de omgeving, zoals het gebruik van een firewall voor het netwerk en regelmatig installeren van beveiligingspatches van de computers.
Bescherming tegen fysieke toegang door onbevoegden	Hoe groot het risico is dat onbevoegden fysiek toegang krijgen tot een sessie zonder toezicht moet worden beoordeeld door de gebruikersorganisatie. Het wordt aangeraden een time-out voor sessies te gebruiken die kan worden ingesteld door de gebruiker met de functionaliteit van Windows Active Directory.
Virusbeveiliging	Alle onderdelen van het systeem dienen te worden beveiligd door een geavanceerd anti-virusprogramma. Als wordt gewerkt met een computernetwerk, dient dit ook te worden beveiligd. Het anti-virusprogramma moet automatisch worden bijgewerkt om te zorgen dat de bescherming actueel blijft.
Licentiebescherming	RayPlan 11B wordt beschermd door een hardwaregebaseerde licentie om te voorkomen dat bruikbare kopieën van het systeem worden gemaakt.
Databases en checksums	Om te voorkomen dat programma- of gegevensbestanden worden gebruikt die geen onderdeel zijn van de geïnstalleerde versie van RayPlan 11B, zijn de bestanden beveiligd met een checksum. De database is zo ontworpen dat wijziging of gegevensopslag alleen mogelijk is met het programma RayPlan 11B. De checksum op bestanden met fysieke gegevens voorkomt wijziging van de bestanden. Zonder checksum wordt de toepassing niet gestart.
Rechten van beheerder van besturingssysteem	Tools die direct toegang geven tot gegevens in de databases, moeten zo worden geconfigureerd dat ze alleen kunnen worden gebruikt met beheerdersrechten.
Bescherming van programmacode	RayPlan 11B programmacode en gegevens mogen alleen worden benaderd en gewijzigd zoals beschreven in de handleidingen. Breng geen ongeoorloofde wijzigingen aan in programmacode of -gegevens!

6.2 BACK-UP ROUTINES EN ONDERHOUD VAN DE DATABASE

Gebruik een standaardtool voor het beheer van SQL-databases voor het maken van reservekopieën en herstellen van de databases. Het wordt aanbevolen het herstelmodel van alle RayPlan 11B-databases (RayStationPatientDB, RayStationMachineDB, RayStationClinicDB en RayStationResourceDB) in te stellen op "full". Met deze optie kunt u regelmatig back-ups maken en minimaliseert u het risico van gegevensverlies bij een storing in de database.

Soort onderhoud	Beschrijving
Regelmatige back-ups	<p>Plan regelmatige back-ups van alle RayPlan-databases en controleer regelmatig of het back-up proces succesvol was.</p> <ul style="list-style-type: none"> • Volledige back-ups: We raden aan volledige back-ups te maken als dit, gelet op tijd, ruimte en systeemgebruik, mogelijk is. • Differentiële back-ups: We raden aan differentiële back-ups te maken als dit, gelet op tijd, ruimte en systeemgebruik, mogelijk is. • Back-ups van transactielogboeken: Het wordt ook aanbevolen op uurbasis back-ups van transactielogboeken te maken. Op basis van de specifieke behoeften kunt u ook een hogere of lagere frequentie kiezen. <p>Het wordt aanbevolen dagelijks een back-up te maken van de database en deze te bewaren op een andere locatie.</p>
Besturingssysteem van SQL-server onderhouden	<p>We raden aan de schijven die de SQL-gegevensbestanden hosten, te controleren op defragmentatie. Defragmenteer schijven zo nodig tijdens het onderhoud van Windows.</p>
Indexeren	<p>Door toevoegingen, bewerkingen en wijzigingen in patiëntplannen kunnen de databases (in het bijzonder de patiëntdatabase) gefragmenteerd raken. We raden aan de indexen regelmatig op een geschikt moment opnieuw te reorganiseren en dit op te nemen in het onderhoudschema van de databases, bijvoorbeeld een keer per week direct na een volledige back-up.</p>

6.3 TOEGANGSRECHTEN VOOR DATABASE

De standaardrechten voor de databasetoegang bevatten alle domeingebruikers van de Active Directory waarin de databases zijn geïnstalleerd. Indien gewenst of vereist kunnen de toegangsrechten voor de individuele databases bij het maken worden ingesteld (zie het hoofdstuk RayPlan Storage Tool in *RSL-D-RP-11B-USM, RayPlan 11B User Manual*). Voor wijzigingen in ResourceDB is een procedure verkrijgbaar bij support@raysearchlabs.com voor het beperken van toegang tot een bepaalde AD-gebruikersgroep. De procedure moet worden herhaald en toegang moet worden gecontroleerd en bevestigd als onderdeel van elke upgrade van RayPlan 11B.

6.4 ECC RAM

Voor CPU-geheugen is ECC RAM (Error Correcting Code-geheugen) vereist. Dit is een type computergeheugen dat de meestvoorkomende soorten interne gegevensbeschadiging kan detecteren en corrigeren.

6.5 SYSTEEM BUITEN GEBRUIK STELLEN

RayPlan slaat persoonlijke en gezondheidsgerelateerde gegevens op. Neem contact op met de ondersteuning van RaySearch als u een systeem buiten gebruik stelt en ondersteuning nodig hebt om alle opslaglocaties voor dergelijke gegevens te vinden.

A DEFINITIES

Term	Betekenis
BEV	Beam's Eye View
CBCT	Cone Beam Computed Tomography
CT	Computed Tomography
DCR	Digitally Composited Radiograph
DVH	Dose Volume Histogram
deg	De term deg verwijst in RayPlan 11B naar degrees (graden)
DMLC	Dynamic Multi-Leaf Collimator
DRR	Digitally Reconstructed Radiograph
EUD	Equivalent Uniform Dose
External ROI	De ROI die wordt gebruikt om de omtrek van de patiënt vast te leggen. Definieert de regio die wordt gebruikt voor dosisberekening, samen met BOLUS voor bundel, SUPPORT en FIXATION ROI's.
FoR	Frame of Reference
GUI	Graphical User Interface
HDR	High Dose Rate (hoog dosistempo)
IMRT	Intensity Modulated Radiation Therapy
LINAC	Lineaire accelerator, bestralingstoestel voor conventionele radiotherapie.
MBS	Model-Based Segmentation
MU	Monitor Units
OAR	Organ at risk
POI	Point of Interest
ROI	Region of Interest
ROI-geometrie	De beeldset-specifieke representatie van een ROI
SMLC	Segmental Multi-Leaf Collimator

Term	Betekenis
SSD	Source to Skin Distance
SUV	Standardized Uptake Value
UI	User Interface
VMAT	Volumetric Modulated Arc Therapy

INDEX

A

Acceptatietest van systeemomgeving 70

B

Back-up routines 95
 Beoogde gebruiker 12
 Beoogd gebruik 12
 Bescherming tegen onrechtmatig gebruik 94
 Besturingssysteem 12
 Bijbehorende documentatie 9
 Buildnummer 21

C

Contactgegevens 13
 Coördinatenstelsel
 dose curve 87
 Coördinatenstelsels
 coördinatenstelsels van
 behandeltoestel 71
 coördinatenstelsel van patiënt 71
 Coördinatenstelsel van behandeltoestel 74
 Coördinatenstelsel van de
 bundelmodifier 77
 Coördinatenstelsel van de patiënt 72
 Coördinatenstelsel van gantry 76
 Coördinatenstelsel van het behandeltoestel ... 75
 Coördinatenstelsel van
 patiëntondersteuning 81
 Coördinatenstelsel van wigfilter 80

D

Definities 98
 Dose curve
 coördinatenstelsel 87

E

Elektronen dose engine, nauwkeurigheid 19

F

Field coordinate system definitions
 instelling 77
 Fotonen dosis algoritme, nauwkeurigheid 16
 Fouten melden 13

H

Hardware 12

L

Label 21
 Levensduur 23
 Licentiebescherming 94

N

Nauwkeurigheid
 elektronen dose engine 19
 fotonen dosis algoritme 16
 Norm voor labels van diafragma blokken 90

O

Omgeving voor datacommunicatie 70

P

Patiëntgegevens importeren 68
 Productlabel 21
 Productnaam 21

Productversie 21

R

Rechtmatige vertegenwoordigers 14

S

Software buildnummer 21

T

Toegangsrechten voor database 95

Toestelschalen 71

V

Veiligheidsmaatregelen 26

Virusbescherming 94



CONTACTGEGEVENS



RaySearch Laboratories AB (publ)
Eugeniavägen 18
SE-113 68 Stockholm
Sweden

Contact details head office

P.O. Box 3297
SE-103 65 Stockholm, Sweden
Phone: +46 8 510 530 00
Fax: +46 8 510 530 30
info@raysearchlabs.com
www.raysearchlabs.com

RaySearch Americas

Phone: +1 877 778 3849

RaySearch France

Phone: +33 1 76 53 72 02

RaySearch Korea

Phone: +82 10 2230 2046

RaySearch Australia

Phone: +61 411 534 316

RaySearch Belgium

Phone: +32 475 36 80 07

RaySearch Germany

Phone: +49 30 893 606 90

RaySearch Singapore

Phone: +65 81 28 59 80

RaySearch China

Phone: +86 137 0111 5932

RaySearch Japan

Phone: +81 3 44 05 69 02

RaySearch UK

Phone: +44 2039 076791