

RAYSTATION 2024A SP1

Instrukcja obsługi



2024A



RayStation

Traceback information:
Workspace Main version a867
Checked in 2024-05-15
Skribenta version 5.6.017.2

Deklaracja zgodności



Zgodny z rozporządzeniem dotyczącym urządzeń medycznych (MDR) 2017/745. Kopia odpowiedniej deklaracji zgodności jest dostępna na żądanie.

Uwagi dotyczące bezpieczeństwa

Niniejsza dokumentacja użytkownika zawiera OSTRZEŻENIA dotyczące bezpiecznego stosowania produktu. Muszą one być przestrzegane.



OSTRZEŻENIE!

Oznaczenie ogólnego ostrzeżenia informuje o ryzyku obrażeń ciała. W większości przypadków zagrożenie wiąże się z nieprawidłowym przeprowadzeniem terapii pacjenta.

Uwaga: Notatka zawiera dodatkowe informacje dotyczące określonego tematu, na przykład rzeczy, które należy wziąć pod uwagę podczas wykonywania określonego kroku w instrukcji.

Prawa autorskie

Niniejszy dokument zawiera zastrzeżone informacje chronione prawem autorskim. Żadna część niniejszego dokumentu nie może być kopiowana, powielana ani tłumaczona na inny język bez wcześniejszego uzyskania pisemnej zgody od RaySearch Laboratories AB (publ).

Wszelkie prawa zastrzeżone. © 2023, RaySearch Laboratories AB (publ).

Materiały drukowane

Wydrukowane egzemplarze dokumentów powiązanych z Instrukcją obsługi i Uwagami do wydania są dostępne na życzenie.

Znaki handlowe

RayAdaptive, RayAnalytics, RayBiology, RayCare, RayCloud, RayCommand, RayData, RayIntelligence, RayMachine, RayOptimizer, RayPACS, RayPlan, RaySearch, RaySearch Laboratories, RayStation, RayStore, RayTreat, RayWorld i logotyp RaySearch Laboratories są znakami towarowymi RaySearch Laboratories AB (publ)*.

Znaki towarowe stron trzecich stosowane w niniejszym dokumencie należą do odpowiednich właścicieli, którzy nie są związani z RaySearch Laboratories AB (publ).

RaySearch Laboratories AB (publ) wraz ze swoimi oddziałami zwana jest dalej RaySearch.

* Podlegają rejestracji na niektórych rynkach.

SPIS TREŚCI

1	WSTĘP	9
1.1	Wstęp do niniejszego podręcznika	10
1.2	Główne aplikacje systemu RayStation	11
1.3	RayStation dokumentacja	11
1.3.1	RayStation dokumentacja systemu	11
1.3.2	Inna powiązana dokumentacja	13
2	INFORMACJE O PRODUKCIE	15
2.1	Przeznaczenie	16
2.2	Użytkownik docelowy	16
2.3	Docelowa populacja pacjentów i schorzenia	16
2.4	Przeciwwskazania	16
2.5	Sprzęt komputerowy i system operacyjny	16
2.6	Dane kontaktowe producenta	17
2.7	Zgłaszanie incydentów i błędów działania systemu	17
2.8	Przedstawiciele prawni	18
2.9	Dokładność obliczeń dawki	20
2.9.1	Dokładność algorytmów do obliczeń dawki fotonów	20
2.9.2	Dokładność algorytmu obliczania dawki elektronów	24
2.9.3	Dokładność algorytmu obliczania dawki do brachyterapii TG43	25
2.9.4	Dokładność algorytmu obliczania dawki protonów wiązki ołówkowej dla funkcji skanowania jednorodnego, podwójnego rozpraszania i promieniowania drgającego	26
2.9.5	Dokładność algorytmu obliczania dawki protonów w przypadku skanowania wiązką ołówkową	26
2.9.6	Dokładność algorytmu obliczania dawki protonów metodą Monte Carlo w przypadku skanowania wiązką ołówkową	27
2.9.7	Dokładność obliczenia liniowego transferu energii protonu	27
2.9.8	Dokładność algorytmu obliczania dawki wiązki z jonami węgla i helu w przypadku skanowania wiązką ołówkową	28
2.9.9	Dokładność obliczeń liniowego transferu energii węgla i helu	28
2.10	Etykieta produktu	30
2.11	Okres eksploatacji	31
2.12	Informacje prawne	32
2.13	Informacje prawne dotyczące uczenia maszynowego	32
3	INFORMACJE NIEZBĘDNE DO BEZPIECZNEGO UŻYTKOWANIA	35
3.1	Środki ostrożności	36
3.1.1	Ostrzeżenia dotyczące odpowiedzialności użytkownika	38
3.1.2	Ostrzeżenia dotyczące instalacji	46
3.1.3	Ostrzeżenia dotyczące ogólnego użytkowania systemu	47

3.1.4	Ostrzeżenia związane z importem DICOM	49
3.1.5	Ostrzeżenia związane z eksportem DICOM	51
3.1.6	Ostrzeżenia dotyczące konwersji obrazu CBCT	53
3.1.7	Ostrzeżenia dotyczące obliczania dawki	57
3.1.8	Ostrzeżenia dotyczące modelowania pacjenta	97
3.1.9	Ostrzeżenia dotyczące planowania leczenia	100
3.1.10	Ostrzeżenia dotyczące planowania promieniowania protonowego i jonami lekkimi	103
3.1.11	Ostrzeżenia związane z tworzeniem planów TomoHelical i TomoDirect	107
3.1.12	Ostrzeżenia dotyczące planowania leczenia CyberKnife	108
3.1.13	Ostrzeżenia dotyczące planowania leczenia w technice BNCT	109
3.1.14	Ostrzeżenia dotyczące planowania zabiegów brachyterapii	109
3.1.15	Ostrzeżenia dotyczące optymalizacji pod kątem odporności na zaburzenia	114
3.1.16	Ostrzeżenia dotyczące oceny dawki	115
3.1.17	Ostrzeżenia dotyczące optymalizacji i ewaluacji biologicznej	117
3.1.18	Ostrzeżenia związane z planowaniem automatycznym	118
3.1.19	Ostrzeżenia dotyczące uruchamiania wiązki	120
3.1.20	Ostrzeżenia związane z tworzeniem skryptów	126
3.1.21	Ostrzeżenia związane z kontrolą jakości	129
3.1.22	Ostrzeżenia związane z kontrolą jakości EPID	131
3.1.23	Ostrzeżenia dotyczące aplikacji RayStation Storage Tool	132
3.1.24	Ostrzeżenia dotyczące uczenia maszynowego	133
3.1.25	Ostrzeżenia dotyczące onkologii	133
3.1.26	Ostrzeżenia dotyczące kontroli kolizji	135
3.2	Importowanie danych pacjenta	137
3.3	Wprowadzanie danych	137
3.4	Obsługa skryptów	137
3.5	Format wyświetlania	137
4	INSTRUKCJE DOTYCZĄCE INSTALACJI	139
4.1	Podręcznik dotyczący instalacji	140
4.2	Test akceptacyjny środowiska systemu	140
4.3	Kontrole diagnostyczne sprzętu	140
4.4	Konfiguracja środowiska zdalnego	140
4.5	Środowisko transmisji danych	140
5	WYŚWIETLANIE WSPÓŁRZĘDNYCH, RUCHÓW I SKAL	143
5.1	Układ współrzędnych pacjenta	145
5.2	Układ współrzędnych pacjenta podczas eksportu danych DICOM	146
5.3	Układ współrzędnych urządzenia terapeutycznego	147
5.3.1	Przegląd układów współrzędnych urządzenia	148
5.3.2	Układ współrzędnych gantry	149
5.3.3	Układ współrzędnych urządzenia ograniczającego wiązkę	150
5.3.4	Układ współrzędnych filtra klinowego	153
5.3.5	Układ współrzędnych unieruchomień i podkładek pacjenta	154

5.3.6	Układ współrzędnych niewspółśrodkowego blatu stołu	155
5.3.7	Układ współrzędnych blatu stołu	155
5.3.8	Układ współrzędnych źródła promieniowania CyberKnife	156
5.3.9	Podparcie pacjenta typu krzesło	159
5.3.10	Układ współrzędnych krzywej dawki w aplikacji RayPhysics	161
5.3.11	Układy współrzędnych urządzenia rejestrującego obraz	161
5.4	Norma oznaczania szczęk i MLC	163
5.4.1	Norma oznaczania szczęk IEC 61217	163
5.4.2	Norma oznaczania szczęk IEC 601	164
6	INTEGRALNOŚĆ I BEZPIECZEŃSTWO SYSTEMU	165
6.1	Ochrona przed nieuprawnionym użyciem	166
6.2	Rutynowe tworzenie kopii zapasowych i konserwacja bazy danych	167
6.3	Uprawnienia dostępu do bazy danych	167
6.4	Pamięć ECC RAM	168
6.5	Likwidacja systemu	168
	ZAŁĄCZNIK A - DEFINICJE	169

1 WSTĘP

Informacje o systemie RayStation

RayStation łączy wszystkie zaawansowane produkty do planowania leczenia firmy RaySearch w elastyczny system planowania terapii. Ten wszechstronny system obsługuje planowanie różnorodnych technik leczenia dla terapii fotonowej, elektronowej, protonowej, jonami węgla, jonami helu, BNCT oraz brachyterapii. Łączy funkcje takie jak optymalizacja wielokryterialna z kompleksową obsługą adaptacyjnej radioterapii 4D. RayStation obejmuje też funkcję uczenia maszynowego, jak i algorytmy optymalizacji dla SMLC, DMLC, VMAT, 3D-CRT, TomoHelical, TomoDirect, CyberKnife, skanowanie PBS i brachyterapię HDR.

Zawartość rozdziału

Niniejszy rozdział składa się z następujących części:

1.1	Wstęp do niniejszego podręcznika	p. 10
1.2	Główne aplikacje systemu RayStation	p. 11
1.3	RayStation dokumentacja	p. 11

1.1 WSTĘP DO NINIEJSZEGO PODRĘCZNIKA

W niniejszym podręczniku przedstawiono ogólne informacje o produkcie, informacje związane z bezpieczeństwem, instrukcje instalacyjne, informacje o układach współrzędnych i skalach aparatu oraz informacje o spójności i bezpieczeństwie systemu. Przed przystąpieniem do pracy z systemem RayStation 2024A należy dokładnie zapoznać się z niniejszym podręcznikiem. Prawidłowe działanie tego urządzenia można zapewnić jedynie w przypadku przestrzegania instrukcji zawartych w niniejszym podręczniku. Należy dokładnie zapoznać się z dokumentem *RSL-D-RS-2024A-RN*, *RayStation 2024A SP1 Release Notes*, obejmującym uwagi do wydania, które zawierają końcowe instrukcje i opis sposobu korzystania z systemu RayStation 2024A.

Niektóre moduły opisane w niniejszym podręczniku nie są objęte standardową konfiguracją RayStation 2024A i mogą wymagać zakupienia dodatkowych licencji.

1.2 GŁÓWNE APLIKACJE SYSTEMU RAYSTATION

System RayStation składa się z następujących głównych aplikacji:



RayStation — główna aplikacja, w której można wykonać wszystkie czynności związane z planowaniem terapii.

Aplikacja RayStation została opisana w dokumencie *RSL-D-RS-2024A-USM, RayStation 2024A User Manual*.



RayPhysics — aplikacja uruchamiania wiązki, w której można wykonywać czynności, takie jak uruchomienie wiązki, uruchamianie TK i modelowanie 3D wiązki.

Aplikacja RayPhysics została opisana w dokumencie *RSL-D-RS-2024A-RPHY, RayStation 2024A RayPhysics Manual*.



RayMachine — zawiera moduł Model Administration do zarządzania modelami uczenia maszynowego na potrzeby planowania i segmentacji.

Aplikacja RayMachine została opisana w dokumencie *RSL-D-RS-2024A-USM, RayStation 2024A User Manual*.



RayBiology — menedżer do zarządzania analizą i optymalizacją radiobiologiczną oraz względną skutecznością biologiczną (RBE).

Aplikacja RayBiology została opisana w dokumencie *RSL-D-RS-2024A-USM, RayStation 2024A User Manual*.



Clinic Settings — narzędzie do zarządzania ustawieniami klinicznymi.

Aplikacja Clinic Settings została opisana w dokumencie *RSL-D-RS-2024A-USM, RayStation 2024A User Manual*.



RayStation Storage Tool — narzędzie do zarządzania bazą danych.

Aplikacja RayStation Storage Tool została opisana w dokumencie *RSL-D-RS-2024A-USM, RayStation 2024A User Manual*.

1.3 RAYSTATION DOKUMENTACJA

1.3.1 RayStation dokumentacja systemu

Dokumentacja systemu RayStation 2024A obejmuje:

Dokument	Opis
<i>RSL-D-RS-2024A-IFU, RayStation 2024A SP1 Instructions for Use</i>	W niniejszym podręczniku przedstawiono informacje dotyczące przepisów prawnych i bezpieczeństwa systemu RayStation 2024A.
<i>RSL-D-RCMD-2024A-IFU, RayCommand 2024A SP1 Instructions for Use</i>	W niniejszym podręczniku przedstawiono informacje dotyczące przepisów prawnych, bezpieczeństwa i dopuszczenia do obrotu w odniesieniu do aplikacji RayCommand 2024A.

Dokument	Opis
<i>RSL-D-RS-2024A-RTIFU, RayTreat 2024A SP1 Instructions for Use</i>	W niniejszym podręczniku przedstawiono informacje dotyczące przepisów prawnych, bezpieczeństwa i dopuszczenia do obrotu w odniesieniu do aplikacji RayTreat 2024A.
<i>RSL-D-RS-2024A-OPPIFU, RayStation 2024A Ocular Proton Planning Instructions for Use</i>	W niniejszym podręczniku przedstawiono informacje dotyczące przepisów prawnych i bezpieczeństwa w odniesieniu do systemu RayStation 2024A służącego do protonowego planowania okulistycznego.
<i>RSL-D-RS-2024A-EPIDUSM, RayStation 2024A EPID QA User Manual</i>	Podręcznik ten zawiera opis funkcji kontroli jakości EPID.
<i>RSL-D-RS-2024A-RN, RayStation 2024A SP1 Release Notes</i>	W niniejszym podręczniku przedstawiono podsumowanie nowych funkcji, znanych problemów i zmian wprowadzonych względem poprzedniej wersji systemu RayStation.
<i>RSL-D-RS-2024A-USM, RayStation 2024A User Manual</i>	Podręcznik ten zawiera opis funkcji systemu RayStation 2024A i szczegółowych instrukcji wykonywania najczęstszych działań.
<i>RSL-D-RS-2024A-RPHY, RayStation 2024A RayPhysics Manual</i>	W niniejszym podręczniku opisano aplikację RayPhysics 2024A.
<i>RSL-D-RS-2024A-REF, RayStation 2024A Reference Manual</i>	Niniejszy podręcznik zawiera opisy algorytmów i informacje referencyjne na temat danych fizycznych.
<i>RSL-D-RS-2024A-MLREF, RayStation 2024A Machine Learning Reference Manual</i>	Ten podręcznik jest podręcznikiem referencyjnym na temat uczenia maszynowego w programie RayStation 2024A.
<i>RSL-D-RS-2024A-DLP, RayStation 2024A Deep Learning Planning Model Data Sheet</i>	Niniejsza instrukcja zawiera specyfikacje modeli planowania Deep Learning (głębokiego uczenia maszynowego) w RayStation 2024A.
<i>RSL-D-RS-2024A-DLS, RayStation 2024A Deep Learning Segmentation Model Data Sheet</i>	Niniejsza instrukcja zawiera specyfikacje modeli kontrowania Deep Learning (głębokiego uczenia maszynowego) w RayStation 2024A.
<i>RSL-D-RS-2024A-OPPREF, RayStation 2024A Ocular Proton Planning Reference Manual</i>	Ten podręcznik jest podręcznikiem referencyjnym na temat uczenia maszynowego w programie RayStation 2024A.
<i>RSL-D-RS-2024A-OPT, RayStation 2024A A Guide to Optimization in RayStation</i>	Niniejszy podręcznik zawiera szczegółowe informacje dotyczące optymalizacji w systemie RayStation 2024A.

1.3.2 Inna powiązana dokumentacja

- *RSL-D-RS-2024A-SEAT, RayStation 2024A System Environment Acceptance Test Protocol*
- *RSL-D-RS-2024A-SG, RayStation 2024A Scripting Guidelines*
- *RSL-D-RS-2024A-BCDS, RayStation 2024A Beam Commissioning Data Specification*
- *RSL-D-RS-2024A-DCS, RayStation 2024A DICOM Conformance Statement*
- *RSL-D-RS-2024A-SEG, RayStation 2024A System Environment Guidelines*
- *RSL-D-RS-2024A-ATP, RayStation 2024A Product Acceptance Test Protocol*
- *RSL-D-RS-2024A-SUO, RayStation 2024A System Upgrade Options*
- *RSL-D-RS-2024A-SEML, RayStation 2024A Scripting Environments for Machine Learning*
- *RSL-D-RCMD-2024ASP1-ATP MA, RayCommand 2024A SP1 Acceptance Test Protocol MedAustron*
- *RSL-D-RCMD-2024ASP1-ITS MA, RayCommand 2024A SP1 Installation Test Specification MedAustron*
- *RSL-D-RCMD-2024ASP1-MADID, RayCommand 2024A SP1 MedAustron Driver Interface Description*
- *RSL-D-RS-2024ASP1-RTITS, RayTreat 2024A SP1 Installation Test Specification*
- *RSL-D-RS-2024ASP1-RTDITS, RayTreat 2024A SP1 Treatment Device Integration Test Specification*
- *RSL-D-RS-2024ASP1-DCSAD, RayTreat 2024A SP1 DICOM Conformance Statement Accuray Driver*
- *RSL-D-RS-2024ASP1-DCSID, RayTreat 2024A SP1 DICOM Conformance Statement IBA Driver*
- *RSL-D-RS-2024ASP1-DCSPD, RayTreat 2024A SP1 DICOM Conformance Statement ProNova Driver*
- *RSL-D-RS-2024A-CIRSI, RayStation 2024A Customer Instruction for RayStation Installation*
- *RSL-D-RS-2024A-SBOM, RayStation 2024A Software Bill of Materials*
- *RSL-P-RS-CSG, RayStation Cyber Security Guidelines*
- *RSL-P-RS-RGI, RayStation RayGateway Installation Instructions*

Uwaga: W przypadku pakietu serwisowego zostaną zaktualizowane tylko te instrukcje, których on dotyczy. Pełna lista instrukcji zaktualizowanych w pakiecie serwisowym znajduje się w informacjach dotyczących wypuszczenia na rynek (dostępnych odpowiednio w Informacjach dotyczących wypuszczenia na rynek RayStation, Instrukcjach użytkownika RayCommand oraz Instrukcjach użytkownika RayTreat) dla danego pakietu serwisowego.

2 INFORMACJE O PRODUKCIE

W niniejszym rozdziale opisano ważne informacje dotyczące systemu RayStation 2024A.

Zawartość rozdziału

Niniejszy rozdział składa się z następujących części:

2.1	Przeznaczenie	p. 16
2.2	Użytkownik docelowy	p. 16
2.3	Docelowa populacja pacjentów i schorzenia	p. 16
2.4	Przeciwwskazania	p. 16
2.5	Sprzęt komputerowy i system operacyjny	p. 16
2.6	Dane kontaktowe producenta	p. 17
2.7	Zgłaszanie incydentów i błędów działania systemu	p. 17
2.8	Przedstawiciele prawni	p. 18
2.9	Dokładność obliczeń dawki	p. 20
2.10	Etykieta produktu	p. 30
2.11	Okres eksploatacji	p. 31
2.12	Informacje prawne	p. 32
2.13	Informacje prawne dotyczące uczenia maszynowego	p. 32

2.1 PRZEZNACZENIE

RayStation to oprogramowanie do radioterapii i onkologii medycznej. Na podstawie informacji od użytkowników RayStation proponuje plany leczenia. Po sprawdzeniu i zatwierdzeniu proponowanego planu leczenia przez upoważnionych użytkowników docelowych, RayStation może być również używany do stosowania leczenia.

Funkcje systemu można konfigurować stosownie do potrzeb użytkownika.

Japonia: W przypadku planowania użycia w Japonii należy zapoznać się z dokumentem RSJ-C-00-03 Japanese regulatory IFU for RayStation.

2.2 UŻYTKOWNIK DOCELOWY

Docelowi użytkownicy RayStation powinni być wykwalifikowanymi pracownikami szpitala przeszkolonymi w zakresie obsługi systemu.

Użytkownicy muszą posiadać praktyczną znajomość języka angielskiego lub innego języka dostarczonego interfejsu.

2.3 DOCELOWA POPULACJA PACJENTÓW I SCHORZENIA

Pacjenci, dla których przeznaczony jest RayStation, to pacjenci, w przypadku których wykwalifikowany i licencjonowany lekarz zdecydował, że należy zastosować radioterapię lub leczenie onkologiczne guzów, zmian patologicznych i innych stanów chorobowych.

2.4 PRZECIWWSKAZANIA

Użytkownik jest odpowiedzialny za określenie indywidualnego planu i technik leczenia dla każdego pacjenta. Obejmuje to również identyfikację wszelkich przeciwwskazań do indywidualnego leczenia.

2.5 SPRZĘT KOMPUTEROWY I SYSTEM OPERACYJNY

RayStation 2024A powinien zostać zainstalowany na komputerze wysokiej klasy o zalecanej rozdzielczości ekranu 1920 x 1200 pikseli (lub 1920 x 1080). RayStation 2024A może być używany z różnymi wersjami systemów operacyjnych Windows. Aby uzyskać szczegółowe informacje na temat zalecanych konfiguracji sprzętu i systemu operacyjnego, zobacz *RSL-D-RS-2024A-SEG, RayStation 2024A System Environment Guidelines*.

System można uruchomić na komputerze instalacyjnym lub kliencie o zdalnym dostępie do komputera instalacyjnego, jeśli tylko oprogramowanie zdalnego dostępu działa na poziomie odpowiednim do oceny obrazowania medycznego (w tym zapewnia bezstratne przesyłanie grafiki).

Skryptowanie w CPython zostało przetestowane dla wersji, które są instalowane razem z RayStation. Inne wersje i/lub różne pakiety można zainstalować za pomocą Scripting Environments; więcej informacji w *RSL-D-RS-2024A-USM, RayStation 2024A User Manual*.

System może być stosowany jedynie z komputerem o zatwierdzonej zgodności ze stosownymi normami bezpieczeństwa sprzętu komputerowego dotyczącymi awarii elektrycznych i promieniowania elektromagnetycznego.

Zaleca się zainstalowanie nowych dodatków Windows Service Packs. Są to przetestowane, zbiorcze zestawy aktualizacji zabezpieczeń i aktualizacji krytycznych powszechnie wydawanych przez firmę Microsoft. Zaleca się również zainstalowanie aktualizacji zabezpieczeń, które są powszechnie wydawanymi poprawkami zabezpieczającymi system operacyjny. Odradza się instalację jakichkolwiek innych aktualizacji. Po zainstalowaniu wszystkich aktualizacji należy zweryfikować działanie systemu, patrz części 4.2 *Test akceptacyjny środowiska systemu na stronie 140*.

Microsoft SQL Server

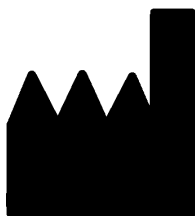
Zaleca się zainstalowanie nowych dodatków Service Pack dla serwera SQL. Są one wydawane i testowane przez firmę Microsoft i zawierają zbiorcze zestawy poprawek dla zgłoszonych problemów. Po wszystkich aktualizacjach należy zweryfikować wydajność systemu (patrz części 4.2 *Test akceptacyjny środowiska systemu na stronie 140*).

GPU używane do obliczeń

Procesory graficzne używane do obliczeń muszą posiadać pamięć ECC, a stan ECC musi być włączony w ustawieniach sterownika procesora graficznego. Należy zawsze używać wersji sterowników procesora graficznego wskazanych w wytycznych odnośnie środowiska systemowego. Jeśli do obliczeń używanych jest wiele procesorów graficznych, zaleca się używanie tego samego modelu. Używanie wielu procesorów graficznych różnych modeli oznacza, że wyniki kolejnych obliczeń mogą nie być identyczne, w zależności od tego, jaka karta lub karty graficzne są używane. Szczegółowa lista obsługiwanych kart graficznych – patrz *RSL-D-RS-2024A-SEG, RayStation 2024A System Environment Guidelines*. Wykonano dodatkowe walidacje, potwierdzone certyfikatami dostępnymi pod adresem support@raysearchlabs.com.

Deformacyjną rejestrację obrazu można obliczać na procesorach graficznych bez pamięci ECC.

2.6 DANE KONTAKTOWE PRODUCENTA



RaySearch Laboratories AB (publ)
Eugeniavägen 18C
SE-113 68 Stockholm
Szwecja
Telefon: +46 8 510 530 00
E-mail: info@raysearchlabs.com
Kraj pochodzenia: Szwecja

2.7 ZGŁASZANIE INCYDENTÓW I BŁĘDÓW DZIAŁANIA SYSTEMU

Incydenty i błędy należy zgłaszać na adres e-mail działu wsparcia firmy RaySearch (support@raysearchlabs.com) lub telefonicznie do lokalnego przedstawiciela zapewniającego wsparcie klienta.

Wszelkie poważne incydenty, które wystąpiły w związku z urządzeniem, należy zgłosić producentowi.

W zależności od obowiązujących przepisów, incydenty mogą też wymagać zgłoszenia krajowym organom nadzoru. W Unii Europejskiej poważne incydenty należy zgłaszać odpowiednim instytucjom państw członkowskich Unii Europejskiej, na terenie których znajdują się użytkownicy i/lub pacjenci.

2.8 PRZEDSTAWICIELE PRAWNI

W poniższej tabeli wymieniono przedstawicieli prawnych i podano dane kontaktowe.

Przedstawiciele prawni	Dane kontaktowe
Sponsor w Australii	Emergo Australia Level 20, Tower II Darling Park 201 Sussex Street Sydney, NSW 2000 Australia
Importer brazylijski	Emergo Brazil Import Importação e Distribuição de Produtos Médicos Hospitalares Ltda Avenida Francisco Matarazzo, 1752, sala 502 e 503, Água Branca, São Paulo, SP CEP:05.001-200. CNPJ: 04.967.408/0001-98 Email: brazilvigilance@ul.com Responsável Técnico: Luiz Levy Cruz Martins – CRF/SP: 42415 Anvisa nº: 80117580996
Przedstawiciel na terenie Chin	RaySearch (Shanghai) Medical Device Co., Ltd Room 608, No. 1118, Pudong South Road Pilot Free Trade Zone, Shanghai Chiny
Przedstawiciel na terenie Hongkongu	18/F Delta House 3 ON YIU Street Shatin, NT Hongkong
Przedstawicielstwo w Indiach	RAYSEARCH INDIA PVT. LTD. Level-2, Elegance Tower, Mathura Road, Jasola, New Delhi- 110025 Indie Office No. 208 & 209
Przedstawiciel na terenie Izraela	I.L Emergo Israel Ltd. Andrei Sakharov 9 Matam Park Haifa 3508409 P.O.B. 15054 Haifa 3190501 Izrael
Przedstawiciel na terenie Japonii	RaySearch Japan K.K. Saiwai building, 1-3-1 Uchisaiwaicho Chiyoda-ku Tokyo 100-0011 Japonia

Przedstawiciele prawni	Dane kontaktowe
Przedstawiciel na terenie Korei	RaySearch Korea, LLC Unit 1005, 10th Floor Hybro Building, 503, Teheran-ro, Gangnam-gu Seoul Korea Południowa
Sponsor w Nowej Zelandii	CARSL Consulting PO Box 480 Pukekohe Nowa Zelandia
Przedstawiciel na terenie Singapuru	RaySearch Singapore Pte. Ltd. 260 Orchard Road #07-01/04 The Heeren, Singapore 238855 Singapur
Przedstawiciel na terenie Tajwanu	Tomorrow Medical System Co., Ltd. 6F, No. 88, Xing'ai Road, Neihu Dist. Taipei City, 114067 Tajwan
Przedstawiciel na terenie Tajlandii	Kamol Sukosol Electric Co., Ltd. 665 Mahachai Road, 2nd Floor Samranraj, Pranakorn Bangkok 10200 Tajlandia
Przedstawiciel na terenie Stanów Zjednoczonych	RaySearch Americas, Inc. The Empire State Building 350 5th Avenue, Suite 5000 New York, New York 10118 Stany Zjednoczone

2.9 DOKŁADNOŚĆ OBLICZEŃ DAWKI

Zweryfikowano, że dokładność wszystkich algorytmów do obliczeń dawki w systemie RayStation 2024A jest na takim samym poziomie jak niezależnych dobrze znanych systemów do planowania terapii. Nadal konieczne jest walidowanie przez użytkownika obliczeń dawki dla wszystkich klinicznie istotnych sytuacji. Dodatkowe informacje zawiera *części 3.1.1 Ostrzeżenia dotyczące odpowiedzialności użytkownika na stronie 38*.

Uwaga: *Modele wiązki w systemie RayStation mają charakter ogólny pod względem typu i właściwości urządzenia. Możliwe jest utworzenie modeli wiązki dla ustawień urządzenia terapeutycznego, które nie zostały wyraźnie zwalidowane przez RaySearch.*

2.9.1 Dokładność algorytmów do obliczeń dawki fotonów

RayStation posiada dwa algorytmy obliczania dawki fotonów: Collapsed Cone (CC) i Monte Carlo (MC). Poniżej znajduje się opis strategii walidacji dla dwóch algorytmów obliczania dawek, po którym zamieszczono opis zakresu walidacji dla różnych aparatów i technik terapeutycznych. Algorytm obliczania dawki Monte Carlo nie współpracuje z aparatami TomoTherapy.

Strategia walidacji dawki fotonów obliczonej z użyciem algorytmu Collapsed Cone (CC)

Walidację RayStation przeprowadzono w stosunku do obszernego zestawu pomiarów, włączając dawki punktowe w jednorodnych i niejednorodnych fantomach, profile dawek, klisze i pomiary przy użyciu detektorów Delta4, MapCheck, ArcCheck, MatriXX, Octavius1500 i PTW 729. Obejmuje to pakiet testów IAEA, które obejmują dawki zmierzone dla urządzenia Elekta dla wielu badanych przypadków przy energii o wartości 6 MV, 10 MV i 18 MV¹. Kryteria dopuszczalności walidacji na podstawie pomiarów są określone z punktu widzenia kryterium gamma (spełnione, jeżeli wartość gamma wynosi poniżej 1 dla 95% punktów danych w przypadku kryterium gamma 3%, 3 mm), różnic dawki punktowej i poziomów ufności¹. Dokładność całkowita jest dopuszczalna. Pewne ograniczenia algorytmu zidentyfikowano i opisano w niniejszej sekcji, w ostrzeżeniu 4001 w *części 3.1.1 Ostrzeżenia dotyczące odpowiedzialności użytkownika na stronie 38* i w sekcji o słabych stronach algorytmu *RSL-D-RS-2024A-REF, RayStation 2024A Reference Manual*.

Algorytm Collapsed Cone do obliczeń dawki fotonów w systemie RayStation 2024A został również porównany z niezależnymi systemami planowania terapii o dobrze ugruntowanej renomie, takimi jak Eclipse (Varian), Pinnacle³ Radiation Treatment Planning System 7.2 (Philips), Monaco (Elekta), Oncentra (Elekta) i Precision (Accuray). Porównanie obejmuje plany urządzeń Siemens, Elekta, Varian i TomoTherapy. Zgodność pomiędzy dawkami obliczonymi przez niezależne systemy planowania terapii i dawką w systemie RayStation pozwala stwierdzić, że globalna wartość gamma²

1 IAEA-TECDOC-1540, Specification and Acceptance Testing of Radiotherapy Treatment Planning Systems, kwiecień 2007.

2 Low D.A., Harms W.B., Mucic S. i Purdy J.A., A technique for the qualitative evaluation of dose distributions, Med. Phys. 25 (1998) 656–661.

wynosi poniżej 1 dla 95% objętości w przypadku kryterium gamma (3%, 3 mm) i 98% objętości w przypadku kryterium gamma (5%, 5 mm). Ponieważ we wszystkich przypadkach zwracane są rozkłady gamma w dopuszczalnym zakresie, obliczenia przy użyciu algorytmu do obliczeń dawki można traktować jako równoznaczne z systemami klinicznymi, z którymi zostały porównane.

Walidacja koncentrowała się na typowym zastosowaniu klinicznym, z typowymi modelami akceleratorów liniowych, takimi jak Varian Varian (600 CD, CLINAC, 2100, 2100 EX, 2300C/D, Trilogy, TrueBeam z kolimatorami wielolistkowymi MLC120, HD120, Millenium MLC, m3 i Varian Halcyon), Elekta (z kolimatorami MLCi/MLCi2, Beam Modulator i Agility) oraz Siemens (Primus z kolimatorem 3D-MLC i Artiste), przy energii z zakresu od 4 MV do 20 MV, oraz typowymi fantomami wodnymi i geometriami pacjenta. Tryb wiązki bez filtra spłaszczającego przeszedł walidację za wykorzystaniem urządzeń Siemens Artiste i Varian Halcyon. Większość danych zostało uzyskanych z użyciem kolimatorów wielolistkowych o szerokości listków 5 mm i 10 mm. RayStation 2024A przeszedł również walidację z dodatkowym kolimatorem Brainlab m3 zainstalowanym w aparacie Varian Novalis. Kolimator wielolistkowy m3 nie został zwalidowany z żadnym innym aparatem, na przykład aparatem bez szczęki zapasowej, takim jak aparaty firmy Siemens. Nie zwalidowano żadnego innego dodatkowego kolimatora wielolistkowego.

Walidacja klinów, osłon i kolimatorów stożkowych

W przypadku klinów, walidacji dokonuje się wyłącznie w wodzie. Z kilkoma wyjątkami, walidacja skupia się na centralnych polach kwadratowych. Należy zachować szczególną ostrożność podczas weryfikacji i oceny modeli z wiązkami klinowymi. Walidacji bloków dokonuje się poprzez porównanie RayStation 2024A z Eclipse (Varian) i Oncentra (Elekta), przez co uzyskuje się rozkłady gamma w granicach kryteriów akceptacji oraz w ramach pakietu testów IAEA. Pakiet testów IAEA obejmuje także kliny Elekta. Obsługiwane są wyłącznie rozbieżne bloki fotonowe. Walidacja stożków jest ograniczona do urządzeń Elekta LINAC.

Obliczanie dawek dla planów rotacyjnych

Standardową technikę przeprowadzania terapii VMAT zwalidowano dla akceleratorów liniowych Varian, Elekta and Vero. Sekwencjonowanie sliding window VMAT jest obsługiwane w systemach Elekta Agility i Varian Halcyon. Należy je uznać za odrębną, nową technikę leczenia, a zatem wymagana jest walidacja modelu wiązki i zachowania aparatu, a także QA w odniesieniu do pacjenta.

Walidacja wykazała, że obliczenie dawki RayStation dla planów obrotowych małego pola jest bardzo wrażliwe na parametry kolimatora wielolistkowego modelu wiązki.

RayStation 2024A oferuje technikę impulsową VMAT, w której w co drugim segmencie występuje ruch kolimatora MLC bez włączonej wiązki, natomiast w pozostałych segmentach wiązka jest włączana bez ruchu kolimatora MLC. Technikę impulsową obsługują wyłącznie urządzenia firmy Siemens i dla nich została ona zweryfikowana.

Terapia VMAT z wave arc, np. terapia VMAT z obrotami pierścienia w przypadku akceleratorów liniowych Vero i OXRAY, może być obecnie prowadzona wyłącznie z użyciem tych aparatów. Ten ruch można zasadniczo wygenerować za pomocą ruchu stołu. Zastosowanie wave arc w RayStation 2024A jest przeznaczone do i zwalidowane wyłącznie dla akceleratorów liniowych Vero i OXRAY.

Obliczenia dawki dla urządzenia Vero

W przypadku systemu RayStation 2024A przeprowadzono weryfikację dla urządzenia Vero. Algorytm obliczania dawki CC został pomyślnie zweryfikowany w porównaniu z pomiarami dla planów wykorzystujących statyczny kolimator MLC, technikę VMAT i łuk falisty. Zweryfikowano jedynie plany wykorzystujące łuki faliste z obrotami pierścienia o maksymalnie ± 15 stopni.

Nie zweryfikowano dynamicznej techniki radioterapii z modulacją intensywności wiązki (DMLC) względem urządzeń Vero i technika DMLC nie jest dostępna dla maszyn Vero w systemie RayStation 2024A. Walidacja w urządzeniach Vero ogranicza się do kolimatora wielolistkowego Vero z 30 parami listków o szerokości 0,5 cm. Walidacja systemu RayStation 2024A nie obejmowała przeprowadzania terapii z dynamicznym śledzeniem. Użytkownik powinien zweryfikować dostarczoną dawkę dla planów Vero z włączonym dynamicznym śledzeniem.

Obliczanie dawki dla OXRAY

Firma Hitachi pracuje nad nowym akceleratorem liniowym LINAC o nazwie OXRAY. W przypadku RayStation 2024A walidacji akceleratora liniowego OXRAY dokonano przy użyciu aparatu nieprzeznaczonego do użytku klinicznego. Algorytmy obliczania dawek CC i MC zostały pomyślnie zwalidowane w porównaniu z pomiarami dla planów statycznego MLC, Static Arc, Conformal ARC, VMAT oraz łuków falistych. Tylko planowanie łuków falistych z obrotami pierścienia do ± 15 zostało zwalidowane. Nie zweryfikowano dynamicznego IMRT (DMLC) i funkcja DMLC nie jest dostępna dla urządzeń OXRAY w systemie RayStation 2024A. Walidacja systemu RayStation 2024A nie obejmowała przeprowadzania terapii z dynamicznym śledzeniem. Użytkownik powinien zweryfikować dostarczoną dawkę dla planów urządzeń OXRAY z włączonym dynamicznym śledzeniem. Jeśli walidacji dokonano przy użyciu aparatu nieprzeznaczonego do użytku klinicznego, należy zachować szczególną ostrożność przed przystąpieniem do używania RayStation 2024A z akceleratorem liniowym OXRAY.

Obliczenia dawki dla urządzenia TomoTherapy

Obliczanie dawki w systemie RayStation 2024A zostało zwalidowane dla planów TomoHelical i TomoDirect z wykorzystaniem najnowszej wersji urządzenia TomoTherapy, zwanej Radixact, i ze starszymi systemami TomoTherapy, które zostały unowocześnione pod kątem pracy z modułem iDMS. Starsze urządzenia, które nie zostały unowocześnione, nie są obsługiwane. Jeżeli nie jest pewne, czy urządzenie terapeutyczne TomoTherapy może być stosowane z systemem RayStation, należy skontaktować się z działem wsparcia firmy Accuray lub RaySearch.

Walidacja została przeprowadzona dla wszystkich szerokości pola obsługiwanych przez urządzenie TomoTherapy, stałych i dynamicznych szczęk, a także dla różnych wartości współczynnika skoku, czasu projekcji, średniego czasu otwarcia i modulacji, a także rozmiaru i pozycji obszaru tarczowego.

Synchronizacja ruchu w napromienianiu nie było częścią sprawdzania poprawności RayStation 2024A. To użytkownik musi zweryfikować dostarczoną dawkę dla planów TomoHelical z włączoną synchronizacją ruchu.

Dodatkowe wymagania dotyczące obliczania dawki TomoTherapy w RayStation 2024A są opisane w ostrzeżeniu 10172 w części 3.1.1 *Ostrzeżenia dotyczące odpowiedzialności użytkownika na stronie 38*.

Obliczanie dawki dla CyberKnife

Obliczanie dawki RayStation 2024A zostało zatwierdzone dla urządzeń terapeutycznych CyberKnife M6/S7. Starsze wersje CyberKnife nie są obsługiwane przez RayStation 2024A.

Algorytm obliczania dawki Collapsed Cone został pomyślnie zweryfikowany w porównaniu z pomiarami dla planów leczenia skolimowanych przez kolimatory stałe (stożkowe), kolimatory Iris i MLC. Pomiary zostały wykonane za pomocą kliszy i komory jonizacyjnej, w różnych jednorodnych i heterogenicznych fantomach, na przykład fantomie płuc CIRS. Sprawdzanie poprawności obejmuje różne zestawy węzłów i techniki synchronizacji ruchu.

Wybrana technika synchronizacji ruchu nie ma żadnego wpływu na obliczoną dawkę w RayStation. Aby zapewnić dokładność śledzenia celu za pomocą technik synchronizacji ruchu dostępnych dla urządzenia terapeutycznego CyberKnife, korzystaj z zaleceń Accuray.

Oprócz porównania z pomiarami dawkę RayStation porównano z dawką obliczoną przez algorytmy obliczania dawki Accuray Finite Size Pencil Beam (FSPB) i Monte Carlo, wykazując doskonałą zgodność.

Strategia walidacji dawki fotonów obliczonej z użyciem algorytmu Monte Carlo

Algorytm obliczania dawki fotonów Monte Carlo wykorzystuje to samo obliczenie fluencji w głowicy LINAC, jak algorytm obliczania dawki Collapsed Cone. Opis szczegółów MLC, osłon, kolimatorów stożkowych, wirtualnych klinów i fizycznej transmisji klinów został gruntownie zweryfikowany w połączeniu z algorytmem obliczania dawki Collapsed Cone. To samo obliczenie fluencji zostało potwierdzone również w połączeniu z obliczeniem dawki Monte Carlo przy użyciu reprezentatywnego podzbioru pomiarów pochodzących z obliczenia dawki algorytmem Collapsed Cone. Podzbiór został dobrany tak, aby objąć różne energie (4 MV do 20 MV), modele akceleratorów liniowych (Varian z MLC120, HD120 i m3, Elekta z MLC Agility i MLCi/i2 oraz CyberKnife), kliny (standardowy klin Varian, zmotoryzowany klin EDW i Elekta), kolimatory stożkowe i osłony, techniki leczenia (3D-CRT, SMLC, DMLC i napromienianie łukowe) oraz homogeniczne i heterogeniczne geometrie. Dołączono zestaw testowy IAEA (Elekta 6 MV, 10 MV, 18 MV) oraz dodano zestaw testowy AAPM TG105 o wysokiej rozdzielczości (TrueBeam z 6 MV, 10 MV, 10 MV FFF) z heterogenicznymi wkładkami dla różnych geometrii (płyty, padanie promieni pod kątem, powierzchnie w kształcie nosa, stopnie) w wodzie w porównaniu do walidacji dawki Collapsed Cone.

Pomiary obejmowały zeskanowane profile, dawki głębokościowe i pomiary punktowe w wodzie i fantomie CIRS oraz pomiary Delta4, ArcCheck i MapCheck. Kryteria akceptacji były takie same, jak kryteria stosowane do walidacji CollapsedCone, a ogólna dokładność była akceptowalna. Większość ograniczeń opisanych w części części 2.9.1 *Dokładność algorytmów do obliczeń dawki fotonów na stronie 20* dotyczy także algorytmu obliczania dawki fotonów Monte Carlo. Aby uzyskać szczegółowe informacje, patrz *RSL-D-RS-2024A-REF, RayStation 2024A Reference Manual*. Zobacz także ostrzeżenie 4001 w części części 3.1.1 *Ostrzeżenia dotyczące odpowiedzialności użytkownika na stronie 38*.

Oprócz walidacji opartej na pomiarach, obliczenie fotonowe Monte Carlo w pacjencie zostało sprawdzone krzyżowo względem EGSnrc dla różnych geometrii (płyty, niejednorodne wkładki poza osią, zakrzywione powierzchnie), materiałów (woda, płuco, kość, aluminium, tytan), energii (0,5 MeV do 20 MeV) i rozmiarów pól (0,4 cm x 0,4 cm do 40 cm x 40 cm). Ponieważ niepewność pomiaru

nie jest już obecna, kryteria akceptacji w testach walidacyjnych z użyciem symulowanej dawki są surowsze niż kryteria pomiaru; wymagane jest, aby 95% wszystkich wokseli miało wartość gamma poniżej 1 dla gamma 2%, 2 mm.

Algorytm obliczania dawki Monte Carlo nie obsługuje urządzeń TomoTherapy. Obliczenia nie zostały zweryfikowane dla akceleratorów liniowych Vero i Siemens. To użytkownik powinien sprawdzić poprawność obliczenia dawki RayStation 2024A Monte Carlo na urządzeniach Vero i Siemens.

2.9.2 Dokładność algorytmu obliczania dawki elektronów

Obliczanie dawki elektronów w systemie RayStation 2024A zostało pomyślnie zwalidowane pod kątem dokładności w sytuacjach istotnych klinicznie. Celem walidacji było udowodnienie akceptowalnej klinicznie dokładności dawki dla akceleratorów liniowych z wykorzystaniem techniki rozpraszania za pomocą podwójnej folii z aplikatorami i wykrojami. Model przestrzeni fazowej elektronów w systemie RayStation jest przeznaczony do modelowania tego układu. Wdrożenie jest sterowane parametrami i tym samym standardowe względem typowego układu podwójnej folii, aplikatora i wycięcia.

System RayStation 2024A został zweryfikowany pod kątem typowego klinicznego stosowania aplikatora z wykrojonymi skolimowanymi polami. Walidacja obejmuje energie z zakresu od 4 MeV do 25 MeV, w fantomach wodnych i geometriach pacjenta z akceleratorami liniowymi od wszystkich najważniejszych dostawców. Wyłącznie wykroje Cerrobend o prostych krawędziach, tj. równoległych do osi wiązki, są obsługiwane i zostały zweryfikowane.

Walidacja została przeprowadzona dla następujących kombinacji akceleratorów liniowych i energii elektronów:

	4 MeV	6 MeV	9 MeV	12 MeV	15 MeV	18 MeV	20 MeV	25 MeV
Varian Clinac 2100			x				x	
Elekta Synergy		x		x		x		
Elekta Agility	x	x	x	x				
Elekta BM		x	x	x	x			
Siemens Primus		x		x		x		
EGSnrc (standardowy elektro- nowy aparat medycy- ny)			x			x		x

Algorytm obliczania dawki elektronów metodą Monte Carlo porównano z systemem planowania leczenia Oncentra (Elekta) z użyciem takich samych kryteriów gamma co w przypadku fotonów, patrz części 2.9.1 Dokładność algorytmów do obliczeń dawki fotonów na stronie 20. The comparison with Oncentra includes plans for an Elekta Synergy machine. Ponieważ we wszystkich przypadkach zwracane są rozkłady gamma mieszczące się w kryteriach dopuszczalności, obliczenia dawki

elektronów można traktować jako równoznaczne z systemami klinicznymi, z którymi zostały porównane.

Ponadto mechanizm do obliczania dawki elektronów systemu RayStation 2024A porównano z pomiarami uzyskanymi dla urządzeń ze szczękami x i y (Elekta i Varian), urządzeń firmy Elekta z kolimatorem Beam Modulator i urządzeniami bez szczęk x (Elekta Agility i Siemens). W wodzie 98% obliczonych wartości dawki spełni gamma [5%, 5 mm] < 1 w porównaniu ze zmierzonymi dawkami, a 95% spełni gamma [3%, 3 mm] < 1.

Obliczanie dawki elektronów metodą Monte Carlo zostało również dokładnie zwalidowane względem niezależnego kodu Monte Carlo EGSnrc dla różnych geometrii, materiałów i energii. Te same kryteria akceptacji są stosowane przy porównywaniu z dawkami EGSnrc i przy porównaniu z pomiarami.

Wszystkie testy walidacyjne wykazały wyniki mieszczące się w kryteriach akceptacji, za wyjątkiem niewielkiego odchylenia w przypadku Elekta Agility. W przypadku jednego testu 9 MeV za pomocą fantomu płyty kostnej względna różnica między dawką zmierzoną i obliczoną wynosi 4,5%. Wartość ta przekraczała kryterium akceptacji wynoszące 3%, ale mieściła się w granicach poziomu tolerancji 5%. Ten sam przypadek testowy dla energii elektronowych 6 MeV i 12 MeV przekracza kryterium akceptacji, natomiast przypadki testowe dla energii elektronowej 9 MeV przekraczają kryteria akceptacji dla dwóch pozostałych fantomów, z których jeden zawiera materiał z kości i z płuca i powinien stanowić większe wyzwanie niż przypadek testu z negatywnym wynikiem, dotyczącego wyłącznie materiału kostnego. Dodatkowo jeden z przypadków testowych porównujących dawkę EGSnrc do RayStation 2024A wykorzystuje kość przy energii 9 MeV i wynik tego testu spełnia kryterium akceptacji. Punkt pomiaru znajduje się na spadku dystalnym, co oznacza, że pomiar jest bardzo wrażliwy na niewielkie odchylenia lub błędną interpretację gęstości użytej w fantomie. Dlatego stwierdzamy, że istnieje duże prawdopodobieństwo, że punkt pomiaru jest w tym przypadku nieprecyzyjny.

Ogólny poziom dokładności jest akceptowalny i można uznać, że algorytm do obliczania dawki elektronów Monte Carlo jest bezpieczny i nadaje się do użytku klinicznego.

2.9.3 Dokładność algorytmu obliczania dawki do brachyterapii TG43

Algorytm obliczania dawki brachyterapii TG43 został zweryfikowany na opublikowanych danych kontroli jakości wzdłuż/w odległości, dla sześciu najczęstszych źródeł HDR, w tym źródeł E&Z Bebig Co0-A86 oraz Ir2.A85-2. Kryteria dopuszczalności są sformułowane w kategoriach lokalnych kryteriów gamma i względnych różnic w dawkach. Wszystkie sześć źródeł spełnia kryteria dopuszczalności.

Algorytm obliczania dawki został również zweryfikowany pod kątem niezależnego klinicznego systemu planowania leczenia, wdrażającego formalizm TG43 (SagiPlan, E&Z Bebig i Oncentra Brachy, Elekta). Weryfikacja jest wykonywana zarówno dla pojedynczych pozycji postojów na fantomie, jak i planów leczenia szyjki macicy, prostaty i piersi. Dodatkowo został on porównany do niezależnego algorytmu obliczania dawki metodą Monte Carlo (EGS Brachy) dla danego przypadku pacjenta. Lokalne kryteria gamma są wykorzystywane do porównania z systemami niezależnymi. Ponieważ we wszystkich przypadkach zwracane są rozkłady gamma w zakresie kryteriów dopuszczalności, obliczenia dawki brachyterapii TG43 sprawdzają się równie dobrze jak niezależne systemy, z którymi zostały porównane.

Weryfikacja została również przeprowadzona w ramach procedury pomiaru laboratoryjnego EQUAL-ESTRO. Punkt pomiarowy spełnia wymogi kryterium dopuszczalności sformułowane jako względna różnica dawek.

Ogólna dokładność algorytmu obliczania dawki TG43 RayStation jest zgodna z normami klinicznymi. Jednak formalizm TG43 ma z natury pewne ograniczenia, które muszą być znane użytkownikowi. Kryteria dopuszczalności i ograniczenia algorytmu obliczania dawki znajdują się w sekcji *Dokładność i ograniczenia algorytmu obliczania dawki TG43* w dokumencie *RSL-D-RS-2024A-REF, RayStation 2024A Reference Manual*.

2.9.4 Dokładność algorytmu obliczania dawki protonów wiązki ołówkowej dla funkcji skanowania jednorodnego, podwójnego rozpraszania i promieniowania drgającego

Algorytm obliczania dawki protonów wiązki ołówkowej w przypadku stosowania funkcji równomiernego skanowania/podwójnego rozpraszania/wiązki drgającej w systemie RayStation 2024A został zwalidowany względem szerokiego zestawu pomiarów w wodzie przy użyciu prostych i nieregularnych osłon, kolimatora wielolistkowego i kompensatora o nieregularnych kształtach w przypadku głowic nieobrotowych i obrotowych. Uwzględniono konfiguracje, w których osłona jest zamontowana przed i za kompensatorem. Walidację przeprowadzono w przypadku głowicy IBA Universal w trybie równomiernego skanowania, głowicy Mitsubishi SELECT BEAM NOZZLE w trybie równomiernego skanowania, głowicy Mevion S250 w trybie podwójnego rozpraszania, głowicy Sumitomo HI Multipurpose w trybie wiązki drgającej oraz linii oczu IBA. Ponadto wykonano walidację w odniesieniu do dawki w środowisku niejednorodnym, a obliczenia przeprowadzono w niezależnym systemie planowania leczenia XiO (Elekta).

Kryteria dopuszczalności tych walidacji są określane na podstawie wymogów obejmujących takie właściwości, jak kryterium gamma, zakres SOBP (Rozszerzony pik Bragga) i spadek dystalny, szerokość połówkowa (FWHM) oraz różnice w szerokości bocznego półcienia po lewej i prawej stronie. Dokładność ogólna jest dopuszczalna, zidentyfikowano jednak pewne ograniczenia algorytmu do obliczeń dawki i opisano je, patrz *Ostrzeżenia dotyczące obliczania dawki protonów przy skanowaniu US/SS/DS/wiązką drgającą na stronie 73*. Kryteria dopuszczalności oraz ograniczenia algorytmu do obliczeń dawki znajdują się w punkcie *Dokładność i ograniczenia algorytmu do obliczeń dawki* w dokumencie *RSL-D-RS-2024A-REF, RayStation 2024A Reference Manual*.

2.9.5 Dokładność algorytmu obliczania dawki protonów w przypadku skanowania wiązką ołówkową

Algorytm obliczania dawki wiązki ołówkowej skanowania ołówkową wiązką protonową (PBS) w systemie RayStation 2024A został zwalidowany względem szerokiego zestawu pomiarów w wodzie w przypadku konfiguracji z otwartą wiązką, a także konfiguracji z przesuwnikiem zasięgu. Walidację przeprowadzono też za pomocą antropomorficznych fantomów, a także dawki w środowisku niejednorodnym, a obliczenia wykonano w niezależnym systemie planowania leczenia XiO (Elekta). Walidację przeprowadzono w przypadku głowicy IBA Dedicated przeznaczonej do skanowania PBS oraz głowicy Sumitomo HI Dedicated przeznaczonej do skanowania liniowego.

Kryteria dopuszczalności tych walidacji są określane na podstawie wymogów obejmujących takie właściwości, jak zakres dystalny, kryterium gamma oraz rozmiar pola. Dokładność ogólna jest dopuszczalna, zidentyfikowano jednak pewne ograniczenia algorytmu do obliczeń dawki i opisano je w części *Ostrzeżenia dotyczące obliczania dawki przy skanowaniu ołówkową wiązką protonową (PBS) na stronie 82*. Kryteria dopuszczalności oraz ograniczenia algorytmu do obliczeń dawki znajdują się w punkcie *Dokładność i ograniczenia algorytmu do obliczeń dawki* w dokumencie *RSL-D-RS-2024A-REF, RayStation 2024A Reference Manual*.

2.9.6 Dokładność algorytmu obliczania dawki protonów metodą Monte Carlo w przypadku skanowania wiązką ołówkową

Algorytm obliczania dawki protonów skanowania PBS metodą Monte Carlo w systemie RayStation 2024A zweryfikowano w oparciu o szeroki zestaw pomiarów w wodzie w przypadku konfiguracji wiązki otwartej, konfiguracji z zastosowaniem przesuwника zasięgu, a także konfiguracji z użyciem apertury osłony lub kolimatora wielolistkowego w konfiguracjach wiązki otwartej oraz z przesuwnikiem zasięgu.

Konfiguracje z aperturą osłony i kolimatora wielolistkowego zostały zweryfikowane w systemach, w których osłona i kolimator wielolistkowy są umiejscowione przed przesuwnikiem zasięgu. Należy o tym pamiętać i zachować szczególną ostrożność przy weryfikacji i ewaluacji modeli urządzeń w konfiguracjach, w których apertura osłony jest zamontowana za przesuwnikiem zasięgu.

Walidacja została też przeprowadzona za pomocą antropomorficznych fantomów, a także w odniesieniu do dawki w środowisku niejednorodnym, a obliczenia wykonano w niezależnym systemie planowania leczenia XiO (Elekta). Walidację przeprowadzono dla głowic IBA Dedicated i IBA Universal przeznaczonych do skanowania ołówkową wiązką protonową (PBS), głowic Sumitomo HI Dedicated i Sumitomo HI Multipurpose przeznaczonych do skanowania liniowego oraz systemu dostarczania wiązki Mevion S250i Hyperscan.

Kryteria dopuszczalności tych walidacji są określane na podstawie wymogów obejmujących takie właściwości, jak zakres dystalny, kryterium gamma oraz rozmiar pola. Dokładność ogólna jest dopuszczalna, zidentyfikowano jednak pewne ograniczenia algorytmu do obliczeń dawki i opisano je w części *Ostrzeżenia dotyczące obliczania dawki przy skanowaniu ołówkową wiązką protonową (PBS) na stronie 82*. Kryteria dopuszczalności oraz ograniczenia algorytmu do obliczeń dawki znajdują się w punkcie *Dokładność i ograniczenia algorytmu do obliczeń dawki* w dokumencie *RSL-D-RS-2024A-REF, RayStation 2024A Reference Manual*.

2.9.7 Dokładność obliczenia liniowego transferu energii protonu

Obliczenia liniowego transferu energii (LET) w protonowym algorytmie obliczeń dawki PBS Monte Carlo w RayStation 2024A zostały zweryfikowane w porównaniu z referencyjnymi symulacjami FLUKA. Obejmuje to pojedyncze warstwy energetyczne i SOBP o różnych rozmiarach pola w wodzie, a także w różnych materiałach, takich jak kości i płuca. Aby zapewnić porównywalność, odpowiednia uśredniona wartość LET została oceniona w referencyjnych symulacjach FLUKA, patrz *RSL-D-RS-2024A-REF, RayStation 2024A Reference Manual*.

Kryteria dopuszczalności tych walidacji są określane na podstawie wymagań dotyczących gamma. Ogólna dokładność jest akceptowalna; jednak zidentyfikowano pewne ograniczenia algorytmu i

opisano je w *Ostrzeżenia dotyczące obliczania dawki przy skanowaniu ołówkową wiązką protonową (PBS) na stronie 82*. Kryteria dopuszczalności i ograniczenia algorytmu obliczania dawki można znaleźć w sekcji *Kryteria dopuszczalności algorytmu obliczania dawki w RSL-D-RS-2024A-REF, RayStation 2024A Reference Manual*.

2.9.8 Dokładność algorytmu obliczania dawki wiązki z jonami węgla i helu w przypadku skanowania wiązką ołówkową

Algorytm obliczania dawki wiązki ołówkowej (stosowany do jonów lekkich, tj. węgla i helu) w RayStation 2024A został zweryfikowany na podstawie znacznego zestawu pomiarów w wodzie dla ustawień wiązki otwartej, a także dla ustawień, które używają przesuwника zasięgu. Pomiaru wiązką jonów węgla wykonano w CNAO (Centro Nazionale di Adroterapia Oncologica, Pawia, Włochy), a pomiary wiązki jonów helu wykonano w HIT (Heidelberger Ion Beam Therapy Center, Heidelberg, Niemcy).

Kryteria dopuszczalności tych walidacji są określane na podstawie wymogów obejmujących takie właściwości, jak zakres dystalny, kryterium gamma oraz dawka bezwzględna. Kryteria dopuszczalności oraz ograniczenia algorytmu do obliczeń dawki znajdują się w części *Kryteria dopuszczalności algorytmu do obliczania dawki* dokumentu *RSL-D-RS-2024A-REF, RayStation 2024A Reference Manual*. Dokładność ogólna jest dopuszczalna, zidentyfikowano jednak pewne ograniczenia algorytmu do obliczeń dawki i opisano je, patrz *Ostrzeżenia dotyczące obliczania dawki jonów lekkich w skanowaniu PBS na stronie 89*.

Przeprowadzono także weryfikację dawki fizycznej i ważonej RBE dla jonów węgla względem dawki w ośrodkach niejednorodnych obliczonej przez niezależny system planowania leczenia Syngo RTPS (Siemens AG). Przeprowadzono także weryfikację dawki ważonej RBE względem dawki w ośrodkach jednorodnych (woda) obliczonej za pomocą systemu TRiP98 (opracowanego przez GSI Helmholtzzentrum für Schwerionenforschung GmbH w Darmstadt w Niemczech) dla modelu LEM oraz za pomocą systemu iDose (opracowanego przez NIRS, National Institute of Radiological Science w Chiba w Japonii) dla modelu MKM. Ponieważ zwracane są rozkłady gamma mieszczące się w kryteriach dopuszczalności, obliczenia przy użyciu algorytmu obliczania dawki z jonami węgla dla skanowania PBS można traktować jako równoznaczne z systemami klinicznymi, z którymi zostały porównane.

W przypadku helu zdefiniowany przez użytkownika model RBE z początkowymi krzywymi RBE obliczonymi zgodnie z modelem LEM-IV z systemu GSI został zweryfikowany na podstawie TRiP98. Dawka helu ważona RBE według MKM została zatwierdzona na podstawie niezależnego wdrożenia przez HIT.

2.9.9 Dokładność obliczeń liniowego transferu energii węgla i helu

Obliczenia liniowego transferu energii (LET) w algorytmie obliczania dawki wiązki ołówkowej z jonami węgla w RayStation 2024A zostały zweryfikowane w porównaniu z referencyjnymi symulacjami FLUKA. Obejmuje to pojedyncze warstwy energetyczne i SOBP o różnych rozmiarach pola w wodzie, a także w różnych materiałach, takich jak kości i płuca. Aby zapewnić porównywalność, odpowiednia uśredniona wartość LET została oceniona w referencyjnych symulacjach FLUKA, patrz *RSL-D-RS-2024A-REF, RayStation 2024A Reference Manual*.

Kryteria dopuszczalności tych walidacji są określone na podstawie wymagań dotyczących gamma. Ogólna dokładność jest akceptowalna; jednak zidentyfikowano pewne ograniczenia algorytmu i opisano je w *Ostrzeżenia dotyczące obliczania dawki jonów lekkich w skanowaniu PBS na stronie 89*. Kryteria dopuszczalności i ograniczenia algorytmu obliczania dawki można znaleźć w sekcji *Kryteria dopuszczalności algorytmu obliczania dawki w RSL-D-RS-2024A-REF, RayStation 2024A Reference Manual*.

2.10 ETYKIETA PRODUKTU






Numer wersji zainstalowanego systemu RayStation 2024A można znaleźć wybierając **Help: About RayStation** w menu RayStation.

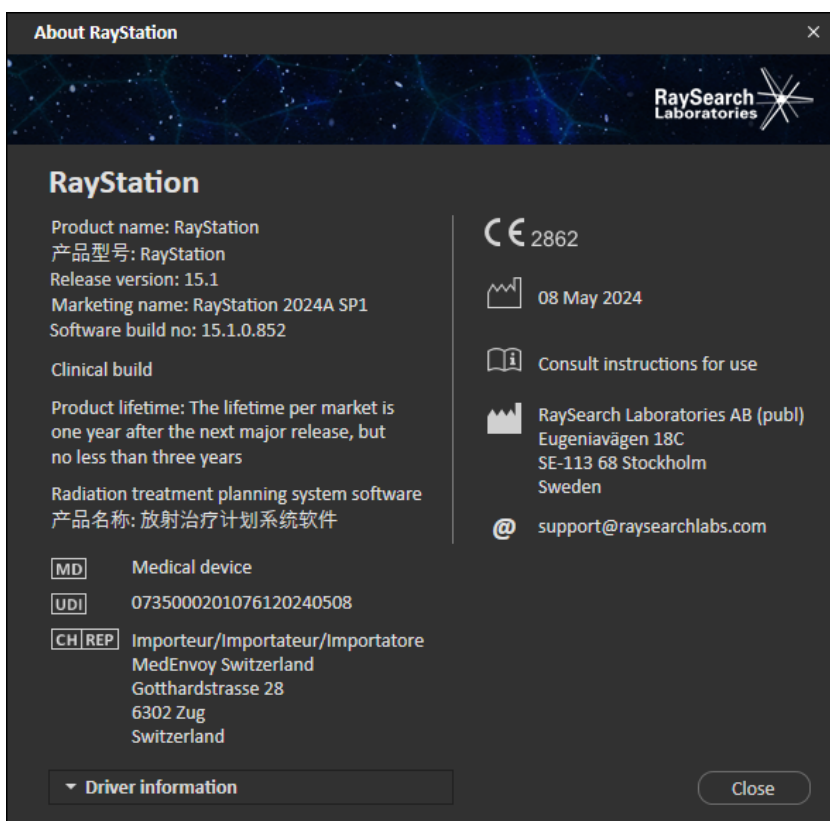
Znajdują się tam następujące informacje:

- Nazwa produktu = RayStation
- **产品型号: RayStation** (dotyczy tylko rynku chińskiego)
- Wersja wydania = **15.1**
- Nazwa marketingowa = RayStation 2024A SP1
- Numer kompilacji oprogramowania = **15.1.0.852**
- Kompilacja do zastosowań klinicznych = wskazuje, że jest to oprogramowanie zaprojektowane do stosowania klinicznego.

Uwaga: Instalacja kliniczna wymaga zarówno kompilacji do zastosowań klinicznych, jak i licencji klinicznej. W przeciwnym razie na pasku tytułu zostanie wyświetlony komunikat „Nie do użytku klinicznego”.

- Okres eksploatacji produktu = okres eksploatacji na rynku wynosi rok po następnej nowej wersji głównej, ale nie krócej niż trzy lata
- Oprogramowanie do systemu planowania radioterapii = ogólna nazwa produktu
- **产品名称: 放射治疗计划系统软件** (dotyczy tylko rynku chińskiego)
- **MD** = wskazuje, że produkt jest wyrobem medycznym
- **UDI** = unikatowy numer identyfikacyjny urządzenia
- **CH|REP** = upoważniony przedstawiciel na terenie Szwajcarii i importer
- Informacje o sterowniku = Zainstalowana wersja sterownika dla Mevion Spot Map Converter i CyberKnife RAIL. Aby rozwinąć to pole, należy kliknąć strzałkę.

-  = oznaczenie CE i numer jednostki notyfikowanej
-  = data produkcji
-  = należy zapoznać się z instrukcją obsługi
-  = nazwa i adres producenta
-  = adres e-mail pomocy technicznej



Rysunek 1. Okno dialogowe **About RayStation**.

2.11 OKRES EKSPLOATACJI

Okres eksploatacji na rynku wynosi rok po następnej nowej wersji głównej, ale nie krócej niż trzy lata. Wsparcie dla wersji produktu na rynku kończy się 36 miesięcy po dopuszczeniu do obrotu, pod warunkiem, że nowa wersja główna zostanie wydana w ciągu 24 miesięcy. Jeśli tak się nie

stanie, wsparcie zostanie przedłużone i kończy się 12 miesięcy po wydaniu następnej wersji głównej na tym rynku. Gdy dla wersji nie ma już wsparcia na danym rynku, uznaje się, że jest to koniec okresu eksploatacji na tym rynku.

2.12 INFORMACJE PRAWNE

Wyłączenie odpowiedzialności

Kanada: planowanie leczenia jonami węgla i helu, technika wiązki drgającej (ang. wobbling) protonów, skanowanie liniowe wiązką protonów, planowanie terapii BNCT i mikrodozymetryczny model kinetyczny to techniki niedostępne w Kanadzie z przyczyn prawnych. Te funkcje podlegają osobnym licencjom (rayCarbonPhysics, rayHeliumPhysics, rayWobbling, rayLineScanning, rayBoron i rayMKM), które nie są dostępne w Kanadzie. W Kanadzie modele uczenia maszynowego przeznaczone do planowania leczenia muszą zostać zatwierdzone przez Health Canada przed zastosowaniem klinicznym. Konturowanie Deep Learning (głębokie uczenie maszynowe) w Kanadzie jest ograniczone do obrazowania tomografii komputerowej.

Japonia: Informacje prawne odnoszące się do Japonii można znaleźć w dokumencie RSJ-C-02-003 Oświadczenie dotyczące rynku japońskiego.

Stany Zjednoczone: planowanie terapii jonami węgla i helu, planowanie terapii BNCT i mikrodozymetryczny model kinetyczny to techniki niedostępne w Stanach Zjednoczonych z przyczyn prawnych. Te funkcje podlegają osobnym licencjom (rayCarbonPhysics, rayHeliumPhysics, rayBoron and rayMKM), które nie są dostępne w Stanach Zjednoczonych. W Stanach Zjednoczonych modele uczenia maszynowego przeznaczone do planowania leczenia muszą zostać zatwierdzone przez FDA przed zastosowaniem klinicznym.

Europejski numer SRN

Pojedynczy numer rejestracyjny (SRN) = SE-MF-000001908 został wydany RaySearch Laboratories AB (publ), zgodnie z wymogami rozporządzenia UE MDR – Rozporządzenie (UE) 2017/745.

2.13 INFORMACJE PRAWNE DOTYCZĄCE UCZENIA MASZYNOWEGO

Nota regulacyjna

Funkcja uczenia maszynowego w RayStation podlega kontroli prawnej na niektórych rynkach.

Na wszystkich rynkach, na których funkcja uczenia maszynowego nie jest zatwierdzona, odpowiednie licencje kontrolujące funkcję uczenia maszynowego są wyłączone, zapewniając, że nieuprawnione użycie nie jest możliwe.

Cel modeli uczenia maszynowego

Modele uczenia maszynowego w RayStation można wykorzystać do segmentacji obrazów lub do generowania planu leczenia. Do celów segmentacji modele można wykorzystać do konturowania struktur anatomicznych. Tych modeli nie można jednak stosować do konturowania lub wykrywania zmian chorobowych. Danego modelu można używać tylko w zakresie określonym w powiązanej karcie danych dla tego modelu.

Zatwierdzanie modelu uczenia maszynowego

Po uruchomieniu i zatwierdzeniu modelu uczenia maszynowego jest on zablokowany i nie może dalej ewoluować. Dzięki temu modele są zabezpieczone przed jakimikolwiek modyfikacjami podczas użytkowania klinicznego.

Dostępne modele

Ze względu na ograniczenia regulacyjne na niektórych rynkach planowanie leczenia przy użyciu uczenia maszynowego może być ograniczone.

3 INFORMACJE NIEZBĘDNE DO BEZPIECZNEGO UŻYTKOWANIA

W tym rozdziale znajdują się informacje niezbędne do bezpiecznego użytkowania systemu RayStation 2024A.

Uwaga: *Należy pamiętać, że w ciągu miesiąca od zainstalowania oprogramowania mogą osobno zostać opublikowane dodatkowe uwagi do wydania dotyczące bezpieczeństwa.*

Uwaga: *W przypadku korzystania z systemu RayStation z RayCare, wersje produktów muszą być kompatybilne. Należy używać systemu RayStation 2024A wyłącznie z RayCare 2024A i zwalidowanymi później pakietami serwisowymi RayCare 2024A. Zasięgnąć informacji o wersjach pakietu serwisowego w serwisie RaySearch.*

Zawartość rozdziału

Niniejszy rozdział składa się z następujących części:

3.1	Środki ostrożności	p. 36
3.2	Importowanie danych pacjenta	p. 137
3.3	Wprowadzanie danych	p. 137
3.4	Obsługa skryptów	p. 137
3.5	Format wyświetlania	p. 137

3.1 ŚRODKI OSTROŻNOŚCI

Stosowanie się do poniższych ostrzeżeń zapewni bezpieczne użytkowanie systemu RayStation 2024A.

Zawartość tej części

Niniejsza część składa się z następujących punktów:

3.1.1	Ostrzeżenia dotyczące odpowiedzialności użytkownika	p. 38
3.1.2	Ostrzeżenia dotyczące instalacji	p. 46
3.1.3	Ostrzeżenia dotyczące ogólnego użytkowania systemu	p. 47
3.1.4	Ostrzeżenia związane z importem DICOM	p. 49
3.1.5	Ostrzeżenia związane z eksportem DICOM	p. 51
3.1.6	Ostrzeżenia dotyczące konwersji obrazu CBCT	p. 53
3.1.7	Ostrzeżenia dotyczące obliczania dawki	p. 57
3.1.8	Ostrzeżenia dotyczące modelowania pacjenta	p. 97
3.1.9	Ostrzeżenia dotyczące planowania leczenia	p. 100
3.1.10	Ostrzeżenia dotyczące planowania promieniowania protonowego i jonami lekkimi	p. 103
3.1.11	Ostrzeżenia związane z tworzeniem planów TomoHelical i TomoDirect	p. 107
3.1.12	Ostrzeżenia dotyczące planowania leczenia CyberKnife	p. 108
3.1.13	Ostrzeżenia dotyczące planowania leczenia w technice BNCT	p. 109
3.1.14	Ostrzeżenia dotyczące planowania zabiegów brachyterapii	p. 109
3.1.15	Ostrzeżenia dotyczące optymalizacji pod kątem odporności na zaburzenia	p. 114
3.1.16	Ostrzeżenia dotyczące oceny dawki	p. 115
3.1.17	Ostrzeżenia dotyczące optymalizacji i ewaluacji biologicznej	p. 117
3.1.18	Ostrzeżenia związane z planowaniem automatycznym	p. 118
3.1.19	Ostrzeżenia dotyczące uruchamiania wiązki	p. 120
3.1.20	Ostrzeżenia związane z tworzeniem skryptów	p. 126
3.1.21	Ostrzeżenia związane z kontrolą jakości	p. 129
3.1.22	Ostrzeżenia związane z kontrolą jakości EPID	p. 131
3.1.23	Ostrzeżenia dotyczące aplikacji RayStation Storage Tool	p. 132
3.1.24	Ostrzeżenia dotyczące uczenia maszynowego	p. 133
3.1.25	Ostrzeżenia dotyczące onkologii	p. 133
3.1.26	Ostrzeżenia dotyczące kontroli kolizji	p. 135

3.1.1 Ostrzeżenia dotyczące odpowiedzialności użytkownika



OSTRZEŻENIE!

Należy zapewnić odpowiednie przeszkolenie. Organizacja użytkownika powinna dopilnować, aby osoby upoważnione do wykonywania funkcji związanych z planowaniem leczenia zostały odpowiednio przeszkolone w zakresie wykonywanych funkcji. Oprogramowanie, którego dotyczy instrukcja, może być używane tylko przez osoby upoważnione do wykonywania funkcji związanych z planowaniem leczenia oraz odpowiednio przeszkolonych w zakresie technik planowania leczenia. Przed przystąpieniem do użytkowania należy dokładnie przeczytać wszystkie instrukcje. Użytkownik jest odpowiedzialny za właściwe użycie produktu w warunkach klinicznych oraz stosowanie przepisanych dawek promieniowania. [508813]



OSTRZEŻENIE!

Jakość danych wejściowych. Zawsze należy mieć na uwadze, że jakość danych wyjściowych w sposób decydujący zależy od jakości danych wejściowych. Wszelkie nieprawidłowości dotyczące danych importowanych i niejasności dotyczące danych wejściowych, identyfikacji, orientacji obrazu bądź jakości jakiegokolwiek innej natury muszą zostać dokładnie przeanalizowane przed wykorzystaniem danych. [508811]



OSTRZEŻENIE!

Ocena i zatwierdzenie planu. Przed wykorzystaniem planu leczenia w radioterapii wszelkie dane planu muszą zostać poddane starannej ocenie i zatwierdzone przez wykwalifikowaną osobę. Plan (zestaw wiązek) "optymalny" z punktu widzenia celów optymalizacji może być mimo to nieodpowiedni do zastosowania klinicznego.

[4780]



OSTRZEŻENIE!

Modele wiązek muszą zostać zwalidowane przed użyciem klinicznym. Użytkownik ma obowiązek przeprowadzić walidację i uruchomienie wszystkich modeli wiązek przed użyciem do tworzenia klinicznych planów leczenia teleterapii.

System RayStation został opracowany do stosowania przez wyszkolonych specjalistów z dziedziny radiologii onkologicznej. Stanowczo zaleca się przestrzegać wytycznych opublikowanych w dokumentach AAPM TG40, TG142, TG53, TG135, IAEA TRS 430, IAEA TRS 483 oraz innych norm zapewniania prawidłowości planów leczenia.

Prawidłowość obliczonej dawki zależy bezpośrednio od jakości modelu wiązki. Nieprawidłowy model wiązki może skutkować odchyleniami pomiędzy dawką zatwierdzoną i dostarczoną. Wszystkie wartości parametrów oraz plan QA i QC wymagają weryfikacji i zatwierdzenia przez wykwalifikowanych fizyków. Obliczenia dawki muszą zostać zwalidowane przed zastosowaniem z którymkolwiek z tomografów komputerowych oddanych do eksploatacji.

- Walidacja obliczonej dawki jest wymagana we wszystkich odnośnych sytuacjach klinicznych, w tym między innymi w przypadku zmian odległości SAD, SSD, rozmiaru pola, kształtu pola, położenia pozaosiowego (x, y i przekątna), typu kolimacji, stopnia modulacji, przecieku dawki (zmiana w MU/Gy lub NP/Gy), kąta stołu/gantry/kolimatora, zestawów węzłów CyberKnife, składu materiału, z którego wykonany jest fantom/składu ciała pacjenta, geometrii pacjenta/fantomu.
- Obliczona dawka zostanie zwalidowana dla wszystkich istotnych klinicznie rozdzielczości siatki dawkowania.
- Znane ograniczenia opisuje dokument *RSL-D-RS-2024A-REF, RayStation 2024A Reference Manual*. Dodatkowe ograniczenia czynności dla każdego modelu wiązki należy ustalić na etapie walidacji i przestrzegać ich podczas tworzenia planu.

W przypadku fotonów:

Należy zachować szczególną ostrożność podczas korzystania z RayStation z kolimatorami wielolistkowymi z listkami o rozmiarze mniejszym niż 5 mm, materiałami innymi niż powszechnie materiały pacjentów, osłonami, małymi kolimatorami stożkowymi, klinami (szczególnie dotyczy to klinów znajdujących się poza osią), złożonymi planami VMAT, planami rotacyjnymi z małymi rozmiarami pola, planami mARC Siemens i planami wykorzystującymi łuki faliste, szczególnie o obrocie pierścienia powyżej 15 stopni.

Uwaga:

- Model wiązki zweryfikowany dla metody 3D-CRT niekoniecznie będzie odpowiedni dla planów IMRT.

- Model wiązki zweryfikowany dla metody SMLC niekoniecznie będzie odpowiedni dla planów DMLC.
- Model wiązki zweryfikowany dla metody SMLC lub DMLC niekoniecznie będzie odpowiedni dla planów VMAT.
- Model wiązki zweryfikowany dla techniki VMAT niekoniecznie będzie odpowiedni dla planów utworzonych za pomocą sekwencjonowania sliding window VMAT.
- model wiązki uruchomiony dla jednego algorytmu obliczania dawki fotonów (Collapsed Cone lub Monte Carlo) nie jest odpowiedni dla drugiego algorytmu obliczania dawki bez dostosowania parametrów modelu wiązki.

Walidację należy przeprowadzić dla każdej wybranej metody terapii wykorzystującej modelowanie 3D wiązki lub RayStation. Odnosnie akceleratorów liniowych typu C-arm oraz CyberKnife, patrz ostrzeżenie 3438. W przypadku urządzeń do leczenia typu TomoTherapy, patrz również ostrzeżenie 10172.

W przypadku protonów:

Walidacja powinna obejmować odpowiednie geometrie kompensatora i przesuwnika zasięgu, obrysy apertury bloku i/lub kolimatora wielolistkowego, pozycje odstępów powietrznych/głowicy, odległość izocentrum od powierzchni, wielkość i wzorce punktów, głębokość i szerokość modulacji rozpraszania piku Bragga, rozmiar pola (należy zapoznać się również z ostrzeżeniem 1714).

W przypadku urządzeń Mevion Hyperscan, patrz również ostrzeżenie nr 369009.

Dla jonów lekkich:

Weryfikacja powinna obejmować odpowiednie pozycje odstępów powietrznych/głowicy, odległości izocentrum od powierzchni, wielkość i wzorce plamki, rozmiary pól, fantomy niejednorodne/antropomorficzne, tomografy komputerowe, ustawienia przesuwników zasięgu, ustawienia dawki pochłoniętej i dostawy (należy zapoznać się również z ostrzeżeniem 1714).

W przypadku elektronów:

Weryfikacja musi obejmować geometrie odpowiedniego aplikatora, rozmiary pól bez wykroju, rozmiary pól i kształty pól z wykrojem, orientacje kształtu pola w przypadku aplikatorów prostokątnych, materiały i grubości wykroju, odstępów powietrznych względem izocentrum i zakres D50 wody dla nominalnej wartości energii wiązki. Obsługiwane są wyłącznie wykroje ze stopu Wooda o prostych krawędziach, tj. równoległych do osi wiązki.

(4001)

**OSTRZEŻENIE!**

Modele brachyterapii muszą zostać zatwierdzone przed zastosowaniem klinicznym. Modele źródeł brachyterapii i konfiguracje aplikacji muszą zostać zatwierdzone przed zastosowaniem klinicznym.

Użytkownik jest odpowiedzialny za weryfikację wszystkich modeli źródeł brachyterapii i konfiguracji aplikacji przed zastosowaniem klinicznym; aby uzyskać więcej szczegółów, należy odnieść się do ostrzeżeń 283358, 283879.

(285635)

**OSTRZEŻENIE!**

Uruchamianie urządzenia TomoTherapy. Podczas uruchamiania urządzenia TomoTherapy większość parametrów jest odczytywana z modułu IDMS, a tylko mniejsze zmiany są wymagane w modelu urządzenia w aplikacji RayPhysics. W tej procedurze profil poprzeczny, współczynniki mocy fluencji szczęki oraz opóźnienia czasowe listków są nadpisywane i mogą wymagać aktualizacji.

Należy pamiętać, że w przypadku urządzeń TomoTherapy krzywe rozkładu dawki obliczone w module Beam commissioning są normalizowane względem krzywych pomiarowych, czyli pomiarowe i obliczone krzywe dawki będą dopasowane pod względem mocy dawki niezależnie od danych wyjściowych modelu wiązki. Dane wyjściowe modelu muszą więc zostać dopasowane i zweryfikowane dla wszystkich szerokości pola za pomocą wiązek TomoHelical. Więcej informacji można znaleźć w dokumencie *RSL-D-RS-2024A-BCDS, RayStation 2024A Beam Commissioning Data Specification*.

Należy także pamiętać, że filtry kolimatorów wielolistkowych nie są uwzględniane w obliczeniach krzywych rozkładu dawki w module Beam commissioning aplikacji RayPhysics i można je zweryfikować wyłącznie za pomocą wiązek TomoHelical lub TomoDirect.

Obliczanie dawki należy zweryfikować pod względem odpowiedniego zakresu pól leczenia przed zastosowaniem klinicznym. Oprócz elementów podanych w ostrzeżeniu 4001, walidacja powinna obejmować różne rozmiary i tryby szczęk, czasy projekcji, frakcje otwarte i złożenia (pitch).

(10172)

**OSTRZEŻENIE!**

Uruchamianie aparatów Mevion Hyperscan. Podczas uruchomienia aparatu Mevion S250i („Hyperscan”) model wiązki korzysta tylko z danych wejściowych dotyczących najwyższej energii, która może zostać dostarczona przez system. Należy jednak przeprowadzić walidację obliczenia dawki dla całego odnośnego zakresu klinicznych pól terapeutycznych przed zastosowaniem w warunkach klinicznych. Szczególnie ważne jest, aby zweryfikować zakresy i bezwzględną moc na wyjściu w przypadku różnych rozmiarów pól i pozycji głowicy przy różnych wartościach energii obejmujących wszystkie przesuwniki zasięgu selektora energii Mevion.

Ważna jest również walidacja obliczenia dawki dla wiązek z aperturą. W systemie RayStation takie wiązki planuje się z osłoną. Funkcja Mevion Adaptive Aperture podejmie wtedy próbę dostosowania pozycji apertury i listków w celu odwzorowaniażądanego obrysu osłony. Walidacja ta obejmie pola o różnych rozmiarach, w tym także pola z nieprostymi krawędziami (o złożonym kształcie docelowym). (369009)

**OSTRZEŻENIE!**

Uruchomienie aparatu NCT. Uruchamianie aparatu w systemie RayStation z konkretną wersją algorytmu obliczania dawki można dokonywać wyłącznie w porozumieniu z producentem systemu dostarczania terapii i algorytmu obliczania dawki. (611928)

**OSTRZEŻENIE!**

Wykrywanie kolizji dla CyberKnife. Przeprowadzone wykrywanie kolizji w RayStation nie gwarantuje, że kolizje są zawsze wykrywane. Przed napromienianiem użytkownik jest zobowiązany do sprawdzenia, czy system napromieniania przeprowadzi wykrywanie kolizji.

(339623)

**OSTRZEŻENIE!**

Weryfikacja osłony/wykroju. Zawsze należy się upewnić, że osłony i wykroje wiązek elektronów utworzone w modułach projektowania wiązek są fizycznie możliwe do uzyskania. W systemie RayStation nie ma możliwości określenia ograniczeń tworzenia osłon.

W przypadku osłon protonowych rozmiar narzędzia frezowania osłon jest uwzględniany w narzędziach automatycznego generowania osłon. Możliwe jest jednak uzyskanie osłony, której nie można utworzyć z zastosowaniem narzędzi ręcznego edytowania/tworzenia osłon. Wówczas po wyedytowaniu osłony możliwe jest ręczne uruchomienie algorytmu narzędzia frezowania. Ponieważ jednak nie jest to wykonywane automatycznie, na użytkownika spoczywa odpowiedzialność za utworzenie osłony fizycznie możliwej do uzyskania.

Zawsze należy porównać utworzoną osłonę z wydrukiem apertury osłony. {508816}

**OSTRZEŻENIE!**

Należy zweryfikować skalę wydruku osłony/wykroju. Ustawienia drukarki mają wpływ na rzeczywisty rozmiar osłony/wykroju na wydruku. Przed skorzystaniem z wydruku osłony/wykroju w celu utworzenia lub zweryfikowania osłony/wykroju zawsze należy sprawdzić, czy skale osi x i y są równe, a 1 cm na skali kontrolnej odpowiada 1 cm na linijce. {508818}

**OSTRZEŻENIE!**

Sprawdzanie ROI/POI. Zawsze należy dokładnie zweryfikować wszystkie obszary zainteresowania (ROI) i punkty zainteresowania (POI) przed zastosowaniem ich podczas planowania leczenia czy w celu dokonania oceny. {508820}



OSTRZEŻENIE!

Przegląd projekcji 4D-CT. Użytkownik powinien zweryfikować otrzymany zestaw obrazów projekcji 4D-CT przed wykorzystaniem go w planowaniu leczenia czy w celu dokonania oceny. Zestaw obrazów projekcji należy porównać z zestawami obrazów w grupie 4D-CT w celu sprawdzenia, czy jednostki Hounsfielda i odpowiednie gęstości są zgodne z oczekiwaniami. Można to zrobić, porównując wartości HU w widokach pacjenta i obliczając dawki wykorzystywane do oceny w module Plan Evaluation.

Właściwości geometryczne zestawu obrazów projekcji, takie jak orientacja, pozycja i rozmiar, także należy porównać z oryginalnym obrazem 4D-CT. Można to zrobić, łącząc ze sobą zestaw obrazów projekcji z oryginalnymi zestawami obrazów 4D-CT w module Structure Definition lub w module Image Registration i sprawdzając je pod kątem prawidłowego dopasowania. [117566]



OSTRZEŻENIE!

Tabela gęstości dla danego obrazu uzyskana poprzez zmianę skali HU. Podczas korzystania z tabeli gęstości dla danego obrazu uzyskanej poprzez zmianę skali HU bardzo ważne jest, aby użytkownik dokonał dokładnego przeglądu uzyskanej tabeli gęstości przed zastosowaniem jej do obliczania dawki. Tabela gęstości po zmianie skali będzie miała bezpośredni wpływ na obliczanie dawki. [125272]

**OSTRZEŻENIE!**

Ułożenie pacjenta. Instrukcje dotyczące przesuwania łóżka (blatu stołu) w celu pozycjonowania pacjenta są wyświetlane w oknie dialogowym Patient setup (Ułożenie pacjenta) i w raporcie z planu.

Przesunięcie łóżka jest domyślnie przedstawiane jako „Patient”, tj. instrukcje dotyczące przesunięcia łóżka w oknie dialogowym Patient setup są wyrażone jako kierunki anatomiczne pacjenta.

Jeśli to konieczne, sposób przedstawienia przesunięcia łóżka można zmienić na „Couch”, wówczas instrukcje dotyczące przesunięcia łóżka w oknie dialogowym Patient setup są wyrażone jako kierunki dla łóżka. Sposób przedstawiania przesunięcia łóżka można zmienić w aplikacji Clinic Settings.

Przed zastosowaniem klinicznym zawsze należy upewnić się, że przesunięcie łóżka wyświetlane przez system RayStation oraz w raporcie z planu jest zgodne z zamierzeniami i zgodne z praktyką kliniczną.

Należy mieć na uwadze, że inną opcję dostępną dla ułożenia pacjenta stanowi eksport przesunięcia stołu zgodnie ze standardem DICOM. Opcja ta jest dostępna w aplikacji RayPhysics.

(9101)

**OSTRZEŻENIE!**

Przed obliczeniem dawki należy zweryfikować rejestrację układu odniesienia.

Szczególnie ważne jest, aby zweryfikować rejestracje układów odniesienia zaimportowane bądź utworzone przez dopasowanie pozycji leczenia przed zastosowaniem ich w obliczeniach dawki frakcyjnej w module Dose Tracking (Śledzenie dawki) oraz podczas obliczania dawki na dodatkowych zestawach obrazów. (360380)

**OSTRZEŻENIE!**

Ograniczona sprzedaż na terenie Stanów Zjednoczonych Prawo federalne (Stanów Zjednoczonych) i stanowe ogranicza sprzedaż niniejszego produktu do lekarzy lub na ich zlecenie.

(4782)



OSTRZEŻENIE!

Konfiguracja jednokrotnego logowania. Jeśli ustawienie jednokrotnego logowania jest używane w Clinic Settings, nieautoryzowany użytkownik może się uwierzytelnić w RayStation w przypadku pozostawienia stacji roboczej bez nadzoru. Uwierzytelnianie odbywa się w imieniu zalogowanego użytkownika.

[578762]



OSTRZEŻENIE!

Weryfikacja kodów akcesoriów. Kody akcesoriów można wprowadzić dla osłon fotonowych i protonowych, wykrojów elektronowych i kompensatorów protonowych. Użytkownik musi sprawdzić, czy kod akcesorium wprowadzony w RayStation jest zgodny z fizycznym akcesorium, które ma być używane podczas leczenia. RayStation nie unieważni automatycznie kodu akcesorium, jeśli osłona, wykroj lub kompensator zostaną zmodyfikowane w RayStation. Osłona, wykroj lub kompensator nie zostaną unieważnione w RayStation, jeśli kod akcesorium zostanie zmieniony. To na użytkownika spoczywa odpowiedzialność zapewnienia, że wprowadzony kod akcesorium jest prawidłowy i zaktualizowanie go, jeśli zajdzie taka konieczność.

[574934]

3.1.2 Ostrzeżenia dotyczące instalacji



OSTRZEŻENIE!

Ustawienia wyświetlania. Należy mieć świadomość, że obraz generowany przez system RayStation zależy od kalibracji i rozdzielczości monitora, a także innych parametrów sprzętu. Należy upewnić się, że obraz na monitorze jest odpowiedni do zadań klinicznych.[366562]



OSTRZEŻENIE!

Platforma sprzętowa/oprogramowania. Po każdej zmianie sprzętu bądź oprogramowania należy przeprowadzić test akceptacyjny środowiska systemu.[366563]

**OSTRZEŻENIE!**

Testy instalacyjne. Użytkownik musi dodać kolejne testy dla konkretnej instalacji i konfiguracji systemu RayStation w swoim ośrodku. [366564]

**OSTRZEŻENIE!**

Zastosowanie pamięci procesora graficznego bez pamięci ECC. Procesory graficzne używane do obliczeń muszą posiadać pamięć ECC, a stan ECC musi być włączony w ustawieniach sterownika procesora graficznego. Deformacyjną rejestrację obrazu można jednak obliczać na procesorach graficznych bez pamięci ECC.

[8453]

**OSTRZEŻENIE!**

Na obliczanie dawki na karcie graficznej mogą mieć wpływ aktualizacje komputera/sterowników. Obliczanie dawki na karcie graficznej należy ponownie zweryfikować po każdej zmianie platformy sprzętowej lub programowej, w tym dodatków Service Pack systemu operacyjnego. Można to zrobić, przeprowadzając *RSL-D-RS-2024A-SEAT, RayStation 2024A System Environment Acceptance Test Protocol* i uruchamiając testy automatyczne dla wszystkich obliczeń za pomocą karty graficznej.

[4039]

3.1.3 Ostrzeżenia dotyczące ogólnego użytkowania systemu

**OSTRZEŻENIE!**

Uruchomienie wielu instancji systemu RayStation. Należy zachować szczególną ostrożność w przypadku uruchomienia wielu instancji systemu RayStation. Zawsze należy sprawdzić, czy działania są wykonywane na właściwym pacjencie.

[3312]

**OSTRZEŻENIE!**

Niezależne obliczanie dawki. Należy upewnić się, że użytkowany niezależny system obliczania dawki faktycznie jest niezależny. Dostępne są systemy, które potencjalnie mogłyby nadawać się do niezależnego obliczania dawki, ale w rzeczywistości nie są niezależne, ponieważ mechanizm do obliczeń dawki został wyprodukowany przez firmę RaySearch i wykorzystuje ten sam algorytm obliczania dawki fotonowej i prawdopodobnie ten sam kod co system RayStation (np. Compass (IBA)).

(6669)

**OSTRZEŻENIE!**

Podczas wprowadzania zmian w trybie automatycznego odzyskiwania należy zachować ostrożność. Automatycznie odzyskiwane dane są przechowywane w bazie danych lub na dysku. Jeśli tryb automatycznego odzyskiwania zostanie wyłączony lub jeśli obszar magazynowania zostanie zmieniony, gdy w poprzednim miejscu przechowywania nadal znajdują się dane do automatycznego odzyskiwania, to nie będą już one przydatne i ich usunięcie przez RayStation może być niemożliwe. Dane w poprzednim miejscu przechowywania muszą zostać usunięte ręcznie.

(282521)

**OSTRZEŻENIE!**

Dane terapii zapisywane we wtórnych bazach danych. Nie należy aktualizować wtórnych baz danych, w których dane powiązane z terapią przechowywane są poza systemem połączonym z RayCare. Te wtórne bazy danych powinny pozostać w swojej aktualnej wersji.

(824240)

**OSTRZEŻENIE!**

Nadawanie nazw szablonom raportów. Utworzone przez użytkownika szablony raportów niekoniecznie muszą zawierać wszystkie informacje o pacjencie, planie, zestawach wiązek itp. Na przykład szablon raportu może zawierać tylko aktualnie wybrany zestaw wiązek. Podczas tworzenia szablonów raportów należy używać przejrzystej konwencji nazewnictwa. (5147)

**OSTRZEŻENIE!**

Zmieniono zachowanie dla zaleceń dla zestawów wiązek z dawką tła. W RayStation 11A zalecenia będą zawsze określać dawkę dla bieżącego zestawu wiązek. Zalecenia zdefiniowane w wersjach RayStation wcześniejszych niż 11A odnoszących się do zestawu wiązek + dawki tła są przestarzałe. Zestawy wiązek z takimi zaleceniami nie mogą zostać zatwierdzone, a zalecenie nie zostanie uwzględnione, gdy zestaw wiązek jest eksportowany w formacie DICOM.

W RayStation 11A wartość procentowa zalecenia nie jest już zawarta w wyeksportowanych poziomach dawki zalecenia. W wersjach RayStation wcześniejszych niż 11A wartość procentowa zalecenia zdefiniowana w RayStation jest uwzględniona w wyeksportowanym Target Prescription Dose. Zostało to zmienione w wersji 11A w taki sposób, że tylko przepisana dawka zdefiniowana w RayStation jest wyeksportowana jako Target Prescription Dose. Zmiana ta dotyczy również eksportowanych nominalnych udziałów dawek.

W wersjach RayStation wcześniejszych niż 11A Dose Reference UID wyeksportowany w planach RayStation był oparty na SOP Instance UID planu RT/RT Ion. Zostało to zmienione tak, żeby różne zalecenia mogły mieć taki sam Dose Reference UID. Z powodu tej zmiany Dose Reference UID planów wyeksportowanych przy użyciu wersji RayStation wcześniejszych niż 11A został zaktualizowany tak, że jeśli plan zostanie ponownie wyeksportowany, zostanie użyta inna wartość.

(344549)

3.1.4 Ostrzeżenia związane z importem DICOM**OSTRZEŻENIE!**

Integralność zestawu obrazów. Standard DICOM w żaden sposób nie umożliwia sprawdzenia, czy wszystkie warstwy obrazu w seriach obrazów zostały uwzględnione. Użytkownik musi zawsze sprawdzić to ręcznie po zaimportowaniu. (508830)

**OSTRZEŻENIE!**

Importowana dawka. Dawka zaimportowana do zatwierdzonego planu jest automatycznie uznawana za kliniczną. (508831)

**OSTRZEŻENIE!**

W przypadku dawki importowanej nie przyjęto żadnych założeń dotyczących sposobu obliczenia dawki. Dawka nie jest unieważniana, gdy dane używane do obliczania dawki w RayStation różnią się od danych, na podstawie których została obliczona importowana dawka. Ma to zastosowanie, nawet jeśli importowana dawka została pierwotnie obliczona w RayStation. Na przykład, jeśli zestaw struktur jest modyfikowany przez zastąpienie gęstości lub przez zmianę zewnętrznego obszaru zainteresowania, importowana dawka nie zostanie unieważniona.

(224134)

**OSTRZEŻENIE!**

Schemat frakcjonowania jest odrzucany w imporcie DICOM. Podczas importowania planu DICOM do systemu RayStation schemat frakcjonowania jest odrzucany. W wyniku tego zestawy wiązek utworzone podczas importu zawsze będą ustawione na dostarczanie sekwencyjne, nawet jeśli w oryginalnym planie ustawiony był wzorzec przeplatany.

Ponadto kolejność dostarczenia w kolejności zestawu wiązek może być niezgodna z zamierzoną kolejnością dostarczenia. W konsekwencji po imporcie żadne działania opierające się na prawidłowym schemacie frakcjonowania nie zostaną przeprowadzone. Na przykład efekt biologiczny zaimportowanego planu będzie w raporcie nieprawidłowy. (119127)

**OSTRZEŻENIE!**

Importowanie w formacie DICOM docelowej przepisanej dawki do planów terapii protonowej. W przypadku importowania planu terapii protonowej zaimportowana wartość docelowej przepisanej dawki (300A, 0026) jest interpretowana przez system RayStation jako przepisana dawka ważona z uwzględnieniem RBE. (611725)

**OSTRZEŻENIE!**

Eksport po zastosowaniu filtra importu DICOM. Nie należy eksportować danych, które zostały zmodyfikowane przez filtry importu DICOM podczas importu DICOM. Zapobiega to utworzeniu różnych plików o takim samym identyfikatorze DICOM UID. (508832)

**OSTRZEŻENIE!**

Brak informacji o błędzie podczas korzystania z usługi Storage SCP. W systemie RayStation brak informacji o niekompletnym zaimportowaniu danych pacjenta za pomocą usługi Storage SCP, np. z powodu błędów podczas sesji przesyłania lub nieudanego zapisu pliku na dysku. [508833]

3.1.5 Ostrzeżenia związane z eksportem DICOM**OSTRZEŻENIE!**

Niepowodzenie eksportu. Podczas eksportowania danych z systemu zawsze należy sprawdzać, czy eksport się powiódł. Jeśli eksport zostanie przerwany, np. z powodu awarii sprzętu lub błędów systemu operacyjnego, należy usunąć wszelkie przeniesione już dane i rozpocząć eksport ponownie. [508805]

**OSTRZEŻENIE!**

Eksport DICOM zestawu RT Structure. Eksport DICOM zestawu RT Structure spowoduje przekształcenie wszystkich ROI w obrysy i nie zostaną włączone żadne części struktur poza obrębem górnej i dolnej warstwy zestawu obrazów.

Dotyczy to geometrii ROI w postaci siatki lub wokseli. Geometrie tego rodzaju są w systemie RayStation zazwyczaj tworzone z zastosowaniem segmentacji opartej na modelu, segmentacji w oparciu o atlas lub przy użyciu narzędzi interakcji obszaru ROI w 3D. Eksport DICOM obsługuje jedynie obrysy na warstwach obrazu, co oznacza, że części wychodzące poza pierwszą oraz ostatnią warstwę zestawu obrazów nie zostaną objęte eksportem. W związku z tym nie będą one identyczne po cyklu eksportu/importu DICOM w systemie RayStation lub systemie zewnętrznym. [508804]

**OSTRZEŻENIE!**

Parametry leczenia należy przysyłać z systemu RayStation za pomocą eksportu DICOM. Należy upewnić się, że za pomocą eksportu DICOM z systemu RayStation wraz z planem terapeutycznym eksportowane są punkty kontrolne. Użytkownik nie powinien ręcznie przysyłać tych ustawień. [508803]

**OSTRZEŻENIE!**

Eksport DICOM planów systemu Vero. Należy zachować szczególną ostrożność podczas eksportowania zgodnego z DICOM planu z wieloma izocentrami do systemu Vero R&V. Konieczne jest wykonanie eksportu DICOM dwukrotnie, raz z zaznaczeniem pola wyboru ExacTrac Vero i raz bez zaznaczenia tego pola. {125706}

**OSTRZEŻENIE!**

Eksportowanie w formacie DICOM docelowej przepisanej dawki do planów terapii protonowej. W wyeksportowanym w formacie DICOM planie terapii protonowej wyeksportowana wartość docelowej przepisanej dawki {300A, 0026} jest zawsze przepisaną dawką ważoną z uwzględnieniem RBE. {611723}

**OSTRZEŻENIE!**

Multi-Layer Aperture (MLA) w formacie DICOM jest przekazywana za pomocą atrybutów prywatnych. Punkty obrysu apertury podczas korzystania z MLA są eksportowane wyłącznie w atrybutach prywatnych. W systemie nierozpoznającym tych atrybutów prywatnych pola planu leczenia będą wyświetlane jako nieskolimowane. Informacja ta jest bardzo istotna dla dozymetrii, ponieważ odnośne dawki będą różne od tych w planie przed kolimacją. Użytkownik musi sprawdzić, czy system odbiorczy odczytuje atrybuty prywatne i czy są one przekazywane dalej w instrukcjach dostarczania leczenia dla aparatu terapeutycznego. Więcej informacji na temat atrybutów prywatnych zawiera *RSL-D-RS-2024A-DCS, RayStation 2024A DICOM Conformance Statement*. {610855}

**OSTRZEŻENIE!**

Występują błędy dotyczące transakcji podczas eksportu do modułu iDMS. W przypadku wystąpienia błędu podczas eksportu planu system RayStation może o tym nie poinformować. Operator powinien zweryfikować status pacjenta i planu w module iDMS. {261843}

**OSTRZEŻENIE!**

Obsługa obiektów DICOM z tym samym identyfikatorem UID instancji SOP. W niektórych przypadkach RayStation może tworzyć obiekty DICOM z tymi samymi identyfikatorami UID instancji SOP, ale z inną zawartością. Jeśli dwa obiekty z tymi samymi identyfikatorami UID zostaną wysłane do tego samego celu (np. systemu PACS), wynik będzie zależał od implementacji systemu odbierającego. Użytkownik musi ręcznie sprawdzić, czy poprawny obiekt jest używany do poprawnego zadania.

(404226)

3.1.6 Ostrzeżenia dotyczące konwersji obrazu CBCT**OSTRZEŻENIE!**

Zewnętrzne obszary zainteresowania na obrazie oryginalnym i obrazie referencyjnym. Jeśli zewnętrzny obszar zainteresowania nie odpowiada konturowi pacjenta ani na obrazie, który ma być konwertowany, ani na obrazie referencyjnym, konwersja może być nieprawidłowa. Obszary poza zewnętrznym obszarem zainteresowania w oryginalnym obrazie nie będą korygowane pod kątem artefaktów.

(405748)

**OSTRZEŻENIE!**

ROI w polu widzenia dla skorygowanej CBCT. Obszary poza obszarem ROI w polu widzenia są mapowane z obrazu referencyjnego. Użytkownik musi mieć świadomość, że może to nie odpowiadać aktualnej geometrii pacjenta. Jeśli pole rejestracji deformacyjnej jest nieprawidłowe w tych obszarach, mapowane obszary nie będą prawidłowe.

(405749)

**OSTRZEŻENIE!**

ROI w polu widzenia dla wirtualnego CT. Jeśli jako dane wejściowe używany jest obszar ROI w polu widzenia, niedopasowane obszary o niskiej gęstości nie zostaną zastąpione wartościami ze skorygowanej CBCT poza tym obszarem ROI. Dlatego ważne jest, aby obszar zainteresowania w polu widzenia obejmował wszystkie obszary, w których tego rodzaju wymiana jest potencjalnie potrzebna.

(405750)



OSTRZEŻENIE!

Referencyjna CT nie obejmuje całej objętości CBCT. Obszary anatomiczne w obrazie CBCT, które nie są uwzględnione w obrazie CT, mają niewystarczające informacje, na których można oprzeć korekcję obrazu, i dlatego mogą nie być wystarczająco skorygowane.

(405786)



OSTRZEŻENIE!

Konturowanie na wirtualnym CT. Wirtualny CT jest tworzony przez odkształcenie referencyjnego CT do oryginalnej CBCT, a następnie zastąpienie niedopasowanych obszarów o niskiej gęstości. Wirtualny CT będzie we wszystkich innych obszarach taki sam jak w zdeformowanym CT. Dlatego geometria w wirtualnym CT może nie odpowiadać geometrii w oryginalnym obrazie CBCT. Konturowanie najlepiej wykonać na oryginalnej CBCT lub na obrazie przekonwertowanym za pomocą algorytmu Corrected CBCT.

(405815)



OSTRZEŻENIE!

Zamiana materiału w referencyjnym CT. Jeśli do korekcji artefaktów lub w inny sposób nieprawidłowych wartości HU w referencyjnym CT użyto zamiany materiału, należy pamiętać, że oryginalne wartości HU zostaną użyte podczas tworzenia przekonwertowanego obrazu. W związku z tym te same obszary w przekonwertowanym obrazie mogą również wyświetlać nieprawidłową intensywność. Użytkownik powinien zbadać te obszary i rozważyć użycie zamiany materiału również dla przekonwertowanego obrazu.

(405752)

**OSTRZEŻENIE!**

Uruchomienie algorytmu konwersji obrazu. Uruchomienie algorytmu konwersji oznacza, że algorytm został uznany za zdolny do generowania obrazów akceptowalnych klinicznie. Przed uruchomieniem algorytmu należy przeprowadzić walidację skonwertowanych obrazów generowanych przez ten algorytm. Walidacja powinna obejmować porównanie dawki z obrazami CT (o jakości klinicznej), gdzie anatomia pacjenta CT jest jak najbardziej zbliżona do anatomii konwertowanego obrazu. Wpływ różnic anatomicznych można zredukować, używając obrazów z tego samego dnia oraz przez zamianę gęstości w obszarach o dużych różnicach anatomicznych. Ta walidacja musi obejmować wystarczającą liczbę przypadków wszystkich możliwych protokołów obrazowania i lokalizacji anatomicznych, które są istotne dla systemu obrazowania.

(280182)

**OSTRZEŻENIE!**

Zatwierdzanie obrazów corrected CBCT. Podczas zatwierdzania obrazu corrected CBCT należy się upewnić, że jakość obrazu jest wystarczająca, aby można go było uznać za odpowiedni dla dawki klinicznej. Pociąga to za sobą konieczność upewnienia się, że główne tkanki pacjenta mają dokładne wartości HU oraz że artefakty CBCT zostały odpowiednio skorygowane.

Jeśli obszary zostały skopiowane z referencyjnego obrazu TK, należy się upewnić, że są poprawne, a przejście pomiędzy obszarami jest płynne. Duże niedokładności wartości w jednostkach Hounsfielda dla tkanki można wykryć, porównując poprawiony obraz CBCT z referencyjnym obrazem TK w histogramie obrazu. Należy się upewnić, że piki głównych tkanek mają w przybliżeniu tę samą wartość. Niewystarczająco skorygowane obszary w obrazach corrected CBCT można zidentyfikować, porównując obraz corrected CBCT ze zdeformowanym referencyjnym obrazem TK w widoku różnic fuzji. Wszystkie zaobserwowane różnice muszą być niewielkie albo odnosić się do różnic anatomicznych lub szumu. Jeśli istnieją duże artefakty, które nie zostały odpowiednio skorygowane, z obszarami takimi można sobie poradzić przez zamianę materiału.

(464657)



OSTRZEŻENIE!

Zatwierdzanie obrazów virtual TK. Zatwierdzając obrazy virtual TK, należy się upewnić, że jakość obrazu jest wystarczająca, a anatomia jest wystarczająco zbliżona do anatomii na oryginalnym obrazie CBCT, aby można go było uznać za odpowiedni dla dawki klinicznej. Należy sprawdzić, czy wszystkie istotne obszary powietrza/płuc są anatomicznie poprawne w obrazie virtual TK oraz że obrys pacjenta prawidłowo odpowiada oryginalnemu z obrazu CBTC.

Porównanie obrazu virtual TK i oryginalnego obrazu CBCT można wykonać w widoku fuzji za pomocą różnych modeli fuzji. Obszary powietrza/płuc w obrazie virtual TK, które zostały anatomicznie skorygowane, można zidentyfikować, porównując obraz virtual TK ze zdeformowanym obrazem referencyjnym. Należy się upewnić, że te obszary odpowiadają rzeczywistej anatomii, a nie istniejącym artefaktom.

[464658]

3.1.7 Ostrzeżenia dotyczące obliczania dawki

Ogólne ostrzeżenia dotyczące obliczania dawki

**OSTRZEŻENIE!**

Obszar obliczania dawki. Obszar obliczania dawki jest ograniczony do przecięcia siatki dawkowania i obszaru złożonego z obszarów ROI dla obliczania dawki. Obszary ROI dla obliczania dawki obejmują External ROI oraz ROI podkładek i unieruchomień, a także obszary ROI typu Bolus przyporządkowane do zewnętrznych wiązek fotonowych i elektronowych. Żadna dawka nie zostanie oznaczona poza obszarem obliczania dawki.

Terapia wiązką zewnętrzną

W przypadku terapii wiązką zewnętrzną wszystkie istotne informacje z danych obrazu znajdujące się poza obszarem obliczania dawki zostaną pominięte. Dla wszystkich modalności poza elektronami i BNCT objętość poza tym obszarem obliczania dawki jest traktowana jako przestrzeń pusta w transporcie promieniowania (bez interakcji). W przypadku BNCT objętość poza tym obszarem obliczania dawki jest obsługiwana przez zewnętrzny algorytm do obliczania dawki.

W przypadku elektronów powietrze jest używane zamiast przestrzeni pustej z rozpraszaniem i utratą transportu promieniowania. System RayStation nie będzie w stanie obliczyć prawidłowej dawki, jeśli jakkolwiek część wiązki przecina dane obrazu, które nie są uwzględnione w obszarze obliczania dawki. Może się tak zdarzyć, jeśli obszar zainteresowania obliczania dawki nie obejmuje wszystkich istotnych danych obrazu lub jeśli siatka dawki nie obejmuje odpowiednich objętości obszarów zainteresowania obliczania dawki.

Można oczekiwać dużych błędów w dawce jeśli jakkolwiek część dawki wejdzie w powierzchnię obszaru zainteresowania obliczania dawki, która nie jest uwzględniona w siatce dawki. Można również spodziewać się błędu w dawce na krawędziach wyjściowych siatki dawek, jeśli zastosowana zostanie zbyt mała siatka dawki, ponieważ nie uwzględnia się rozproszenia poza siatką dawki. RayStation nie wyświetla ostrzeżenia, jeśli siatka dawki nie obejmuje odpowiedniego obszaru na krawędziach wyjściowych.

Brachyterapia [algorytm obliczania dawki TG43]

Obliczanie dawki brachyterapii TG43 jest modelem opartym na danych pomiarowych i symulacjach w wodzie. Obliczanie dawki nie uwzględnia wszelkich istotnych informacji i traktuje całą objętość jako wodę zarówno wewnątrz, jak i na zewnątrz obszaru obliczania dawki. W odniesieniu do obszaru obliczania dawki wynikają z tego dwie implikacje:

- Dawka na powierzchni obszaru zainteresowania w ramach obliczania dawki może być nieprawidłowa, ponieważ zakłada się nieskończenie rozpraszające medium, a interfejs o niskiej gęstości jest ignorowany.
- Jeśli siatka dawki nie obejmuje całego zewnętrznego obszaru zainteresowania (lub innego obszaru zainteresowania w ramach obliczania dawki), dawka nadal

będzie prawidłowa na krawędziach siatki dawki, biorąc pod uwagę, że wszystkie aktywne punkty postoję znajdują się wewnątrz siatki dawki. Obliczenie dawki RayStation nie jest możliwe, jeśli istnieją aktywne punkty postoję poza zewnętrznym obszarem zainteresowania. Wewnątrz zewnętrznego obszaru zainteresowania siatka dawki musi obejmować wszystkie aktywne punkty postoję, w tym co najmniej 3 cm marginesu, aby zapewnić, że uwzględniane są wysokie wartości dawek blisko źródeł.

(9361)

**OSTRZEŻENIE!****Należy upewnić się, że odpowiedni obszar ROI wybrano jako External (zewnętrzny).**

Należy zawsze sprawdzić, czy zewnętrzny obszar ROI obejmuje wszystkie obszary docelowe ROI oraz narządy krytyczne. Histogramy przedstawiające objętość dawki mogą zostać błędnie wyliczone, jeśli zewnętrzny obszar ROI nie obejmuje całego obszaru ROI.

(9360)

**OSTRZEŻENIE!**

Należy upewnić się, że siatka dawki obejmuje wszystkie docelowe obszary zainteresowania. Tylko część obszaru zainteresowania objęta siatką dawki zostanie ujęta na wykresie DVH oraz w obliczeniach dotyczących statystyki dawki.

(9358)

**OSTRZEŻENIE!**

Rozdzielczość siatki dawki ma wpływ na dawkę. Na moc i kształt dawki mogą znacząco wpływać rozdzielczość i wyrównanie siatki dawki. Należy zawsze używać odpowiedniej siatki dawki z uwzględnieniem czynników, takich jak np. rozmiar pola, modulacja i geometria pacjenta.

(2305)

**OSTRZEŻENIE!**

Wypełnienie pikselami. Jeśli w obszarze zastosowanym do obliczenia dawki występuje wypełnienie pikselami, obliczona dawka może być nieprawidłowa. Należy upewnić się, że jednostki Hounsfielda wyrażone w pikselach są zmapowane do wymaganej gęstości lub dodać zamianę materiału do obszaru wypełnionego pikselami.

Jeśli na obrazie TK pominięty został materiał, który będzie obecny w trakcie leczenia i który znajduje się wewnątrz obszaru rozproszenia promieniowania, nie zaleca się stosowania wartości wypełnienia pikselami. Zamiast tego należy dodać zamianę materiału do każdego materiału, aby uwzględnić go w obliczeniu dawki. W przeciwnym wypadku w obliczonej dawce może wystąpić błąd.

Jeśli wszystko to, co jest istotne z punktu widzenia transportu promieniowania, znajduje się wewnątrz obrazu TK, ale zewnętrzny ROI obejmuje części obrazu z wartościami, które odpowiadają dużej gęstości w skali Hounsfielda, może to spowodować błędy w obliczeniu dawki.

[9354]

**OSTRZEŻENIE!**

Zamiana materiału dla zestawów wielu struktur. Jeśli zamiana materiału została zdefiniowana dla obszaru ROI, który nie ma żadnej geometrii określonej w wykorzystywanym zestawie obrazów, podczas obliczania dawki nie pojawi się żadne ostrzeżenie.

[9353]

**OSTRZEŻENIE!**

Zastosowanie gęstości TK dla materiałów innych niż ludzkie. Obliczanie dawki RayStation jest dostrojone do wykorzystania z danymi TK dla materiałów normalnie występujących w ludzkim ciele. W przypadku materiałów innych niż ludzkie użycie nadpisania gęstości będzie zwykle dokładniejsze niż użycie informacji o danych TK. Dotyczy to obszarów zainteresowania typu podkładka, unieruchomienie i bolus dla struktur wiązek, a także implantów u pacjenta. Należy upewnić się, że zamiana materiału została przypisana do obszaru zainteresowania, jeśli gęstość TK ma zostać zastąpiona. Przed obliczeniem dawki nie zostanie wydane ostrzeżenie, jeśli nie przypisano żadnego materiału.

[404666]

**OSTRZEŻENIE!**

ROI bolusa muszą być przypisane do wiązki lub wiązek. ROI bolusa uważane są za własności wiązek. Aby użyć ROI bolusa do transportu promieniowania i obliczenia dawki danej wiązki, obszar ten musi być jednoznacznie przypisany do tej wiązki. Jeśli bolus ma być wykorzystany w przypadku wszystkich wiązek, musi on być przypisany do każdej wiązki osobno. Bolus, który nie jest przypisany do żadnej wiązki w planie, nie będzie w ogóle brany pod uwagę podczas obliczania dawki. [136280]

**OSTRZEŻENIE!**

Należy zadbać o to, aby wszystkie klinicznie istotne obszary podkładek i unieruchomień były uwzględnione w zestawie wiązki. Domyślnie wszystkie obszary podkładek i unieruchomień będą uwzględnione we wszystkich zestawach wiązki. Wszystkie obszary podkładek i unieruchomień uwzględnione w zestawie wiązki będą używane do obliczania dawki dla zestawu wiązki. Jeśli obszar podkładki lub unieruchomienia nie został uwzględniony w zestawie wiązki, zostanie pominięty podczas obliczania dawki dla tego zestawu wiązki.

Obszary podkładek i unieruchomień uwzględnione w zestawie wiązki będą:

- oznaczone niebieską ikoną zestawu wiązki na liście obszarów ROI
- oznaczone zaznaczonym polem w zakładce Fixation and support
- wyświetlone w postaci linii ciągłej w widokach 2D pacjenta
- uwzględnione w widoku materiału pacjenta po wybraniu zestawu wiązki.

[713679]

**OSTRZEŻENIE!**

Zastosowanie obszarów ROI typu podkładka lub unieruchomienie. Obszary ROI typu podkładka lub unieruchomienie przeznaczone są do użytku w przypadku obszarów z podkładkami pacjenta, stabilizującymi lub unieruchamiającymi pacjenta i powinny być stosowane wyłącznie w przypadku struktur zlokalizowanych w głównej mierze poza zarysem pacjenta. Zawsze należy stosować inne typy obszaru ROI do zamienionego materiału w obrębie zewnętrznego obszaru ROI. Niewielkie nałożenie się na zewnętrzny obszar ROI jest akceptowalne, jeśli obszar ROI podkładki lub unieruchomienia znajduje się w głównej mierze poza zewnętrznym obszarem ROI. Stosowanie obszarów ROI podkładki lub unieruchomienia, które znajdują się w głównej mierze wewnątrz obrysu pacjenta, może prowadzić do błędów w obliczeniu gęstości masy wokseli, które znajdują się w obszarze nałożenia z zewnętrznym obszarem ROI. Więcej informacji na temat tych działań zawiera *RSL-D-RS-2024A-REF, RayStation 2024A Reference Manual*. {262427}

**OSTRZEŻENIE!**

Planowanie MR: wyznaczenie wartości gęstości objętościowej. RayStation umożliwia planowanie wyłącznie na podstawie obrazów MR, które wykonuje się w oparciu o wyznaczoną przez użytkownika wartość gęstości objętościowej. Należy zauważyć, że w przypadku poszczególnych konfiguracji/obszarów wyznaczenie wartości gęstości objętościowej za pomocą materiału jednorodnego doprowadzi do powstania niedopuszczalnego błędu dozymetrycznego. {254454}

**OSTRZEŻENIE!**

Planowanie MR: zniekształcenie geometryczne i pole widzenia. Obrazy MR wykonane na potrzeby planowania muszą mieć pomijalne zniekształcenie geometryczne. RayStation nie zawiera żadnego algorytmu korygującego zniekształcenie. Obraz MR powinien obejmować zarys pacjenta. {261538}

**OSTRZEŻENIE!**

CT ze wzmocnieniem kontrastowym. Środki kontrastowe stosowane do ulepszenia zestawów obrazów CT będą miały wpływ na wartości HU, co może prowadzić do różnic między planowaną i dostarczoną dawką. Użytkownik powinien całkowicie unikać używania zestawów obrazów CT ze wzmocnieniem kontrastowym do planowania leczenia lub upewnić się, że zamiany materiałów dla obszarów kontrastowych są prawidłowo przypisane.

(344525)

**OSTRZEŻENIE!**

Upewnić się, że dawki obliczone za pomocą różnych algorytmów obliczania dawki są zgodne. Łączenie lub porównywanie dawek obliczonych z różnymi algorytmami obliczania dawki (np. w module fall-back, kooptymalizacji, dawkach tła, sumowaniu dawek) musi być wykonywane ostrożnie, jeśli konwencja dawkowania różni się między algorytmami, a plan jest wrażliwy na dawkę w materiałach o wysokim Z.

Elektronowe i protonowe algorytmy obliczania dawki Monte Carlo zwracają dawkę w stosunku do wody z transportem promieniowania w ośrodku. Algorytmy obliczania dawki Pencil Beam protonów i lekkich jonów zwracają dawkę w stosunku do wody. Algorytm obliczania dawki Collapsed Cone fotonów oblicza dawkę w stosunku do wody z transportem promieniowania w wodzie o różnej gęstości, co jest właściwością pomiędzy dawką w stosunku do wody a dawką w stosunku do ośrodka, gdy jest obliczana w ośrodku. Fotonowy algorytm obliczania dawki Monte Carlo dla RayStation 2024A zgłasza dawkę w stosunku do ośrodka z transportem promieniowania w ośrodku. Podczas transportu w ośrodku różnice między dawką w stosunku do wody a dawką w stosunku do ośrodka dla fotonów okazały się małe dla tkanek innych niż kość (1-2%), ale różnica może stać się stosunkowo duża dla kości (10%) lub innych wysokich materiałów Z.

Konwencja dawkowania dla dawek importowanych jest nieznaną RayStation i należy się z nimi obchodzić ostrożnie, jeśli plan jest wrażliwy na dawki w materiałach o wysokim Z i jeśli dawka jest używana jako dawka podstawowa lub do naśladowania dawki.

(409909)

Ostrzeżenia dotyczące obliczania dawki elektronów



OSTRZEŻENIE!

Maksymalny dopuszczalny poziom niepewności statystycznej nie wpływa na uprzednio obliczoną metodą Monte Carlo dawkę kliniczną. W przypadku zmieniania maksymalnego dopuszczalnego poziomu niepewności statystycznej w ustawieniach klinicznych dla klinicznej dawki elektronów obliczanej metodą Monte Carlo należy pamiętać, że dawki uprzednio obliczone nie zostaną zmienione. Dawki obliczone przed wprowadzeniem zmian mogą zostać oznaczone jako kliniczne, choć gdyby zostały przeliczone ponownie, poziom niepewności statystycznej nie umożliwiłby oznaczenia ich w ten sposób.

[9349]



OSTRZEŻENIE!

Obliczanie dawki elektronów dla małych rozmiarów wycinków. Zgłaszano ograniczoną dokładność obliczonej wydajności dla małych rozmiarów wycinków przy obliczaniu dawki elektronowej RayStation. Odnotowano różnicę między zmierzoną a obliczoną wydajnością wynoszącą ponad 3% dla rozmiarów wycinków 4x4 cm² i ponad 5% dla rozmiarów wycinków 2x2 cm².

Użytkownik musi zdawać sobie sprawę z tego ograniczenia i dokładnie zweryfikować wydajność obliczonej dawki elektronów dla małych rozmiarów wycinków.

[142165]

Ostrzeżenia dotyczące obliczania dawki fotonów



OSTRZEŻENIE!

Przypisanie tabeli gęstości CBCT. Do bezpośredniego wykorzystania nieprzetworzonych informacji CBCT w obliczeniach dawki RayStation używa tabeli gęstości CBCT specyficznej dla obrazu. Ponieważ istnieje ograniczony zestaw poziomów gęstości określonych dla CBCT w porównaniu z tym, który jest zwykle określany dla CT, obliczenie dawki na obrazach CBCT może być mniej dokładne niż przy użyciu obrazów CT lub przekonwertowanych obrazów CBCT. Dokładność obliczenia dawki przy użyciu CBCT z przypisaną tabelą gęstości dotyczy dostrojenia tej tabeli oraz tego, jak dobrze rzeczywista gęstość u pacjenta jest odwzorowana na gęstości wybrane w tabeli.

Należy zawsze przejrzeć tabelę gęstości przed użyciem jej do obliczenia dawki. Przegląd można przeprowadzić poprzez wrywkowe sprawdzenie wybranych warstw w oknie dialogowym Create density table for CBCT, gdzie wizualizowany jest efekt tabeli gęstości.

Obliczanie dawki na nieprzetworzonych danych obrazów CBCT jest obsługiwane tylko w przypadku fotonów.

(9355)



OSTRZEŻENIE!

Maksymalny dopuszczalny poziom niepewności statystycznej nie wpływa na stan kliniczny dawki uprzednio obliczonej metodą Monte Carlo. W przypadku zmieniania maksymalnego dopuszczalnego poziomu niepewności statystycznej w ustawieniach klinicznych dla klinicznej dawki fotonów obliczanej metodą Monte Carlo należy pamiętać, że dawki uprzednio obliczone nie zostaną zmienione. Dawki obliczone przed wprowadzeniem zmian mogą zostać oznaczone jako kliniczne, choć gdyby zostały przeliczone ponownie, poziom niepewności statystycznej nie umożliwiłby oznaczenia ich w ten sposób.

(399)

**OSTRZEŻENIE!**

Asymetria w profilach Y CyberKnife pól skolimowanych MLC nie jest uwzględniana w modelowaniu wiązki. W przypadku największych skolimowanych pól MLC profile Y akceleratora liniowego CyberKnife wykazują wewnętrzną asymetrię. Nie jest to uwzględniane w modelowaniu wiązki, a różnice między dostarczonymi i obliczonymi dawkami mogą pojawić się dla pól skolimowanych bezpośrednio przez jedną ze stałych szczęk Y (boczne płyty ochronne MLC) lub przez kilka zamkniętych par listków obok jednej ze szczęk Y.

Należy mieć świadomość tego ograniczenia i zachować wzmożoną ostrożność przy badaniu tego zjawiska podczas uruchamiania systemu RayStation oraz w dalszej kontroli jakości dotyczącej konkretnego pacjenta.

(344951)

**OSTRZEŻENIE!**

Rozmieszczenie kątów łuków gantry dla planów rotacyjnych dla małych pozaosiowych obszarów docelowych. Rozmieszczenie łuków gantry decyduje o liczbie kierunków stosowanych podczas obliczania dawki dla planów rotacyjnych. Stwierdzono przeszacowanie dawki wynoszące około 3,5% dla niektórych planów z małym obszarem targetu, który jest pozaosiowy względem płaszczyznowego kierunku dla wiązki łukowej, w przypadku stosowania 4-stopniowego rozmieszczenia gantry w porównaniu z 2-stopniowym. Nie zauważono tego samego efektu w przypadku małych centralnych obszarów targetu. Podczas tworzenia takich planów dla wiązki łukowej należy zastosować 2-stopniowe rozmieszczenie kątów gantry.

(723988)

Ostrzeżenia dotyczące obliczania dawki brachyterapii



OSTRZEŻENIE!

Prawidłowość obliczania dawki TG43. Obliczanie dawki TG43 opiera się na wielu założeniach: (1) wszystkie tkanki wokół źródeł są równoważne wodzie, (2) każde źródło musi być otoczone wystarczająco dużą objętością pacjenta, aby zachować ważność zestawu danych konsensusowych, oraz (3) wszelkie efekty osłonowania mogą być ignorowane. Sytuacje, w których te zakładane warunki nie są spełnione, obejmują: plany, w których źródło znajduje się w pobliżu jamy powietrznej lub implantów metalowych, konfiguracje, w tym osłonowanie aplikatora i źródła umieszczone blisko skóry.

Użytkownik musi być świadomy tych założeń i ich wpływu na obliczanie dawki.

(283360)



OSTRZEŻENIE!

Poprawność parametrów TG43. Dokładność obliczania dawki brachyterapii TG43 jest silnie zależna od poprawności zastosowanych parametrów TG43. Jeśli jest to dostępne dla bieżącego źródła, zdecydowanie zaleca się stosowanie opublikowanych danych konsensusowych z raportu HEBD (Perez-Calatayud et al., 2012) lub raportów podobnych. Rozdzielczość funkcji dawek radialnych i funkcji anizotropii powinna być zgodna z zaleceniami podanymi w raporcie TG43u1 (Rivard et al. 2004) oraz w raporcie HEBD. Użytkownik jest odpowiedzialny za weryfikację, czy parametry TG43 zostały wprowadzone poprawnie, niezależnie od tego, czy to użytkownik, czy producent wprowadził dane. Użytkownik musi również zweryfikować dokładność algorytmu obliczania dawki przy użyciu wprowadzonych parametrów.

(283358)

**OSTRZEŻENIE!**

Dawki w trakcie ruchu podczas brachyterapii. Dawki dostarczane między pozycjami postoju, jak również dawki wjazdu i wyjazdu źródła z i do aparatu typu afterloader, nie są uwzględniane w obliczeniach dawki. Te dawki w trakcie ruchu są zależne od aktywności źródła i rzeczywistego ruchu (prędkości i przyspieszenia) źródła w kanałach brachyterapii HDR. Dawki w trakcie ruchu mogą w niektórych przypadkach osiągnąć klinicznie znaczące poziomy, zwłaszcza w przypadku źródeł o wysokiej aktywności, powolnego ruchu źródła i gdy liczba kanałów brachyterapii HDR jest wysoka, co powoduje, że źródło spędza znaczną część czasu w ruchu. Użytkownik powinien być świadomy tego ograniczenia i ocenić, w których przypadkach dawki w trakcie ruchu mogą stać się problemem dla każdego aparatu typu afterloader.

(331758)

**OSTRZEŻENIE!**

Brachyterapia HDR wykonywana w polach magnetycznych. Jeśli zabieg brachyterapii HDR jest wykonywany w polu magnetycznym (np. podczas podawania podczas rezonansu magnetycznego — MRI), mogą wystąpić duże rozbieżności między dostarczoną dawką a dawką obliczoną przy użyciu formalizmu TG43. Opublikowane parametry TG43 nie obejmują pól magnetycznych, a zatem jakiegokolwiek wpływ na rozkład dawki zostanie pominięty w ramach obliczania dawki. Użytkownik musi być świadomy tego ograniczenia, jeśli leczenie ma zostać przeprowadzone w polu magnetycznym. Należy zwrócić szczególną uwagę na źródła ^{60}Co i na natężenie pola magnetycznego przekraczające 1,5 T.

(332358)

Ogólne ostrzeżenia dotyczące obliczania dawki protonów i jonów lekkich



OSTRZEŻENIE!

Kalibracja urządzenia TK pod kątem gęstości dla planów w przypadku wiązki protonowej i wiązki jonów lekkich. W systemie RayStation do obliczeń dawki protonów i jonów lekkich wykorzystywana jest ta sama krzywa do kalibracji TK pod względem gęstości co do obliczeń dawki fotonów. Należy zauważyć, że wymagania dotyczące prawidłowej kalibracji TK są zdecydowanie większe dla obliczeń dawki protonów i jonów lekkich niż dla obliczeń dawki fotonów. Kalibracja TK zweryfikowana dla zastosowania fotonów lub elektronów może nie być wystarczająca dla obliczenia dawki protonów i jonów lekkich. Te same znacznie wyższe wymagania dotyczące poprawności i walidacji zastosowanej kalibracji CT do obliczania dawki protonów i jonów lekkich mają zastosowanie również przy stosowaniu krzywej kalibracyjnej CT do współczynnika hamowania (SPR).

{1714}



OSTRZEŻENIE!

Quasi-nieciągła dawka pochłonięta w obszarze otaczającym obszar docelowy nie jest obliczana w systemie RayStation. Quasi-nieciągły plan skanowania PBS jest obliczany jako plan skanowania PBS metodą sekwencyjną, a dawka pochłonięta w obszarze otaczającym obszar docelowy nie jest brana pod uwagę. Rozbieżność pomiędzy planem obliczonym a dostarczonym musi zostać oceniona przez użytkownika podczas przygotowywania systemu RayStation do uruchomienia, a także podczas procesu zapewnienia jakości dotyczącego danego pacjenta. {123711}

**OSTRZEŻENIE!**

Efekty siatki dawkowania w przypadku planów terapii skanowania wiązką łukową protonów i lekkich jonów. Mechanizmy dawkowania wiązki ołówkowej w RayStation obliczają średnią dawkę dla woksela wzdłuż integralnej dawki głębokiej (IDD) oraz dawkę w centralnym punkcie każdego woksela z boku, i ta wartość dawki oznacza następnie dawkę dla całego woksela, natomiast mechanizm obliczania dawki RayStation Monte Carlo oblicza średnią dawkę lokowaną w wokselu. Oznacza to, że wszelkie wahania dawki występujące przy rozdzielczości większej niż rozdzielczość bieżącej siatki obliczeniowej mogą zostać utracone podczas obliczania dawki. Użytkownik jest odpowiedzialny za wybór rozdzielczości siatki obliczeniowej odpowiedniej dla danego planu. Jednak w przypadku niskoenergetycznych pól protonów i pól lekkich jonów bez filtra wygładzającego, pik Bragga może być na tyle gwałtowny, że nawet największa rozdzielczość siatki obliczeniowej w RayStation (0,5 mm) nie wystarczy do jego uwzględnienia, czego skutkiem jest powtarzalne niedoszacowanie dawki obliczonej względem dawki dostarczonej. W efekcie generowane plany leczenia mogą polegać na dostarczaniu dawki większej od oczekiwanej.

Należy mieć na uwadze to ograniczenie dotyczące obliczania dawki. Aby móc określić, czy potencjalna rozbieżność dawki jest znacząca, należy zachować szczególną ostrożność w procesie kontroli jakości dotyczącym danego pacjenta.

(439)

**OSTRZEŻENIE!**

Przeciek dawki pomiędzy listkami kolimatora wielolistkowego w przypadku wiązki protonów. Mechanizmy obliczania dawki protonów dostępne w systemie RayStation traktują kolimator wielolistkowy jako aperturę o nieregularnym obrysie, co oznacza, że faktyczny przeciek dawki pomiędzy sąsiednimi listkami i zakończeniami zakrywających listków nie są uwzględniane przez te mechanizmy. Rozbieżność pomiędzy planem obliczonym a dostarczonym musi zostać oceniona przez użytkownika podczas przygotowywania systemu RayStation do uruchomienia, a także podczas procesu zapewnienia jakości dotyczącego danego pacjenta. (371451)

**OSTRZEŻENIE!**

Efekt niewykorzystanych listków kolimatora wielolistkowego w obliczeniach dawki protonów. Dostępne w systemie RayStation algorytmy obliczania dawki protonów uwzględniają listki kolimatora wielolistkowego tylko wtedy, gdy kolimator wielolistkowy jest uznawany za użyty do kolimacji. Listki kolimatora wielolistkowego są uznawane za nieużyte do kolimacji, jeżeli są w położeniu najbardziej wycofanym (poza wewnętrznym obrysem głowicy), lub jeśli listki kolimatora wielolistkowego są ustawione poza otworem osłony. Obliczenia dawki nie odzwierciedlają żadnego wpływu na dystrybucję dawki wynikającego z takich konfiguracji kolimatora wielolistkowego. Rozbieżność pomiędzy planem obliczonym a dostarczoną musi zostać oceniona przez użytkownika podczas przygotowywania systemu RayStation do uruchomienia, a także podczas procesu zapewnienia jakości dotyczącego danego pacjenta. {371452}

**OSTRZEŻENIE!**

Zamknięte listki kolimatora wielolistkowego mogą być ustawione wzdłuż osi środkowej. Pozycje zamkniętych par listków są automatycznie ustawiane podczas automatycznego lub ręcznego pozycjonowania listków kolimatora wielolistkowego. W niektórych przypadkach ustawienie zamkniętych listków w domyślnym położeniu dla zamkniętych listków zdefiniowanym w urządzeniu może okazać się niemożliwe z powodu ograniczeń dotyczących pozycji pozostałych listków kolimatora wielolistkowego. W takich przypadkach zamknięte listki mogą być wyrównywane do osi środkowej. Może to prowadzić do przecieku dawki w obszarze zetknięcia się pary zamkniętych listków, co nie jest brane pod uwagę w obliczeniach dawki jonów w systemie RayStation. Użytkownik odpowiada za to, aby listki te nie były zamknięte wzdłuż osi środkowej, a także za to, aby możliwy przeciek dawki był na akceptowalnym poziomie. {370014}

**OSTRZEŻENIE!**

Zależność pozycji głowicy dla modeli wiązek z modulatorem zasięgu. Model wiązki PBS dla protonów lub innych jonów lekkich utworzonych za pomocą modulatora zasięgu (np. filtr wygładzający i filtr grzebieniowy) jest definiowany za pomocą modulatora zasięgu w stałej pozycji, odpowiadającej położeniu, w którym uzyskano dane wiązki. Jeżeli modulator zasięgu jest zamontowany na ruchomej głowicy, zmiana położenia modulatora zasięgu nie jest uwzględniana w obliczeniach dawki. Dlatego ważność modelu wiązki należy dokładnie sprawdzić pod kątem pełnego zakresu pozycji głowicy przed zastosowaniem klinicznym.

(223902)

**OSTRZEŻENIE!**

Definicja uśrednionego LET. Użytkownik musi być świadomy różnic w definicji uśrednionego liniowego transferu energii (LET) w literaturze. Różnice w definicji obejmują, ale nie ograniczają się do tego, czy obliczana jest LET uśredniona w stosunku do dawki czy długości toru, jakie cząstki są uwzględnione, jaki ośrodek jest zakładany oraz odcięcia energii stosowane w uśrednianiu. Konkretna definicja ma wpływ na kliniczne implikacje danego rozkładu LET, jak również na możliwość jego zastosowania do dalszego przetwarzania, takiego jak oparte na modelu obliczanie dawki RBE. Podczas walidacji obliczeń LET należy również zadbać o to, by to, co zostało obliczone, odpowiadało danym referencyjnym pochodzącym z pomiarów lub niezależnych obliczeń LET.

Szczegółowy opis definicji sposobu obliczania i uśredniania LET w RayStation znajduje się w *RSL-D-RS-2024A-REF, RayStation 2024A Reference Manual*.

(406814)

**OSTRZEŻENIE!**

Zawsze należy oceniać rozkład dawki przy stosowaniu oceny LET. Rozkład LET dla planu jest wielkością pomocniczą, mającą na celu dostarczenie dodatkowych informacji do podstawowej wielkości, jaką jest dawka ważona RBE. Definicję uśrednionego LET wybrano w celu zachowania zgodności z tym, jak LET jest na ogół podawane w literaturze i jak jest wykorzystywane przy szacowaniu efektu biologicznego z wykorzystaniem modeli RBE, a nie w celu uzyskania bezpośrednio mierzalnej wielkości.

Korelacja między LET a efektem biologicznym u pacjentów jest rozwijającą się dziedziną nauki. Użytkownik musi zawsze przeglądać literaturę i opierać wykorzystanie oceny LET na aktualnym stanie wiedzy w tej dziedzinie oraz technikach i metodach leczenia specyficznych dla kliniki.

(408388)

**OSTRZEŻENIE!**

Niepewność statystyczna nie ma zastosowania do obliczonego rozkładu LET wiązki. Zgłoszona niepewność statystyczna dla dawek wiązki protonowej Monte Carlo dotyczy tylko rozkładu dawki, a nie rozkładu LET.

(406166)

Ostrzeżenia dotyczące obliczania dawki protonów przy skanowaniu US / SS / DS / wiązką drgającą

**OSTRZEŻENIE!**

Jednostki monitorowe wiązki przy skanowaniu US/DS/wiązką drgającą. Nie należy oczekiwać, że wartość jednostek monitorowych wiązki w systemie RayStation będzie prawidłowa pod względem dozymetrycznym. Używa się jej wyłącznie po to, aby kontrolować poziom dawki wyświetlanej w systemie RayStation. (370010)

**OSTRZEŻENIE!**

Rozbieżność bocznej wiązki anizotropowej przy skanowaniu US/DS/wiązką drgającą. RayStation nie uwzględnia anizotropowego rozproszenia bocznego podczas obliczania dawki w przypadku wiązki US/SS/DS/drgającej. Podczas weryfikacji mechanizmu obliczania dawki systemu dostarczania wiązki drgającej firmy Sumitomo odkryto, że błąd w wartości bocznego półcienia jest znaczący (>2 mm dla szerokości półcienia wynoszącej od 80% do 20%) dla pól o największym stałym rozmiarze dostępnym w urządzeniu terapeutycznym oraz apertury z fizycznym otworem wynoszącym 15 cm w połączeniu z dużym odstępem powietrznym (25 cm).

Należy pamiętać o tym ograniczeniu przy obliczaniu dawki i zachować szczególną ostrożność podczas procesu kontroli jakości dotyczącego danego pacjenta w przypadku pól o dużych rozmiarach i dużych odstępach powietrznych. (261663)

**OSTRZEŻENIE!**

Dokładność mechanizmu obliczania dawki przy skanowaniu wiązką ołówkową protonów w trybie wiązki US/SS/DS/drgającej z grubymi elementami linii wiązki.

Podczas walidacji mechanizmu do obliczania dawki dla trybu wiązki US/SS/DS/drgającej w przypadku skanowania wiązką ołówkową w systemie RayStation zarejestrowano kilka odchyłeń od wymaganej dokładności dawki dla dawek w wodzie (przede wszystkim na niewielkiej głębokości) w konfiguracjach, w których protony przechodzą przez gruby element linii wiązki (np. przesuwnik zasięgu, modulator zasięgu lub kompensator). Odchylenia te powiązane z traktowaniem wtórnego transportu protonów przez odstęp powietrzny, co prowadzi głównie do zawyżenia dawki w obszarze powierzchniowym. Efekt ten narasta wraz ze wzrostem grubości elementu. Kiedy stosowany jest kompensator, efekt jest silniejszy przy większym odstępie powietrznym. W przypadku elementów zamontowanych w nieruchomej części głowicy efekt zasadniczo nie jest zależny od wielkości odstepu powietrznego.

Użytkownik powinien mieć świadomość tych ograniczeń mechanizmu obliczania dawki wiązki ołówkowej i w miarę możliwości zmniejszyć odstęp powietrzny, gdy stosowany jest kompensator. (370009)



OSTRZEŻENIE!

Efekt rozproszenia od krawędzi apertury dla skanowania SS/DS/US/wiązką drgającą. Rozproszenie od krawędzi apertury kolimatora wielolistkowego i apertury osłony nie jest ujęte w algorytmie systemu RayStation do obliczania dawki protonów przy skanowaniu US/SS/DS/wiązką drgającą.

Efektom rozproszenia krawędzi jest dodanie charakterystycznych „uszu” do krawędzi bocznych profili dawkowania. Te „uszy” są najbardziej wyraźne w obszarze powierzchni, ale mogą również wpływać na dawkę głębiej w pacjencie, a także na kształt krzywej dawki głębokości osi centralnej. Kształt i wielkość „uszu” rozpraszania krawędzi zależy od czynników takich jak:

- Głębokość zmierzonych profili. „Uszy” są bardziej zaokrąglone na mniejszej głębokości i zaokrąglają się wraz ze wzrostem głębokości i w końcu znikają przy pewnej głębokości dystalnej.
- Odstęp powietrzny. „Uszy” zaokrąglają się w przypadku większych odstępów powietrznych.
- Rozmiar pola. Oczekuje się rozproszenia krawędzi dla większych pól, ponieważ większa część wewnętrznej krawędzi apertury jest wystawiona na działanie wiązki.

Efekt pomijania rozpraszania na krawędziach w obliczeniach dawki może prowadzić do rozbieżności pomiędzy dostarczaną a obliczoną dawką, przede wszystkim na powierzchni, a niekiedy głębiej w ciele pacjenta.

Należy pamiętać o tym ograniczeniu w obliczaniu dawki i zachować szczególną ostrożność w procesie kontroli jakości dotyczącym danego pacjenta, aby móc określić, czy pominięcie rozproszenia krawędzi przy obliczaniu dawki jest lub nie jest akceptowalne dla każdego przypadku z osobna.

(261664)

**OSTRZEŻENIE!**

Apertury zamontowane za kompensatorem dla skanowania US/SS/DS/wiązką drgającą. W mechanizmie do obliczania dawki protonów systemu RayStation w przypadku systemów dostarczania z aperturą zamontowaną za kompensatorem zasięgu, dostępny jest algorytm, który ma powielić efekt zaostrenia bocznego wiązki zapewniony dzięki tej konfiguracji. Artefaktem tego algorytmu jest to, że rozproszenie spowodowane przez kompensator zasięgu w centralnych częściach pola (z dala od krawędzi apertury) zostaje niedoszacowane. Artefakt ten może spowodować znaczące błędy w obliczonej dawce w przypadku geometrii kompensatora, które obejmują duże gradienty wewnątrz kompensatora. Bardziej szczegółowy opis tego artefaktu znajduje się w dokumencie *RSL-D-RS-2024A-REF, RayStation 2024A Reference Manual*.

Należy pamiętać o tym ograniczeniu przy obliczaniu dawki i zachować szczególną ostrożność podczas procesu kontroli jakości dla danego pacjenta w przypadku systemów dostarczania z aperturą zamontowaną za kompensatorem zasięgu. [150310]

**OSTRZEŻENIE!**

Przeszacowanie dawki powierzchniowej dla wiązki drgającej. Wykryto przeszacowanie obliczonej przez system dawki w obszarze powierzchniowym w przypadku kilku konfiguracji wiązki systemu dostarczania wiązki drgającej firmy Sumitomo. Błąd ten może stać się znaczący dla konfiguracji wiązek, w przypadku których duża energia wiązki łączy się z dużym filtrem wygładzającym modulację i grubym kompensatorem. Błąd staje się bardziej widoczny przy polach o dużym rozmiarze, chociaż działanie to można zaobserwować również w przypadku pól o mniejszych rozmiarach.

Należy pamiętać o tym ograniczeniu przy obliczaniu dawki i zachować szczególną ostrożność podczas procesu kontroli jakości dotyczącego danego pacjenta dla pól, w przypadku których występują wiązki o wysokiej energii wraz z dużym filtrem wygładzającym modulację i grubym kompensatorem. [261665]

**OSTRZEŻENIE!**

Płaska fluencja dla US/SS/DS/Wobble. W RayStation algorytm Pencil Beam obliczania dawki protonów US/SS/DS/Wobbling zakłada płaską fluencję, chyba że wyraźnie zdefiniowano poprawkę promieniową na fluencję. Użytkownik jest odpowiedzialny za podjęcie decyzji, czy przyjęcie płaskiej fluencji jest akceptowalne dla jego systemu dostarczania, czy też należy zapewnić krzywe korekcji promieniowej fluencji dla modelu wiązki.

(372132)

**OSTRZEŻENIE!**

Boczny półcień przy dużym odstępem powietrznym w przypadku skanowania US/SS/DS/wiązką drgającą. Boczny półcień jest niekiedy znacznie niedoszacowany przy niewielkich głębokościach, a w niektórych przypadkach przeszacowany na końcu zakresu SOBP w przypadku wiązek z dużym odstępem powietrznym między aperturą a pacjentem. Efekt ten był obserwowany głównie w przypadku wiązek z grubym przesuwnikiem zasięgu i/lub modulatorem zasięgu z materiałem o wysokim współczynniku Z.

Użytkownik powinien mieć świadomość tego ograniczenia algorytmu obliczania dawki wiązki ołówkowej i w miarę możliwości zmniejszyć odstęp powietrzny w przypadku skanowania US/SS/DS/wiązką drgającą. [372143]

**OSTRZEŻENIE!**

Wpływ nieskończonego przybliżenia warstw objętościowych na skanowanie US/SS/DS/wiązką drgającą w przypadku wiązki protonowej. Działanie mechanizmu do obliczania dawki w przypadku wiązki ołówkowej przy skanowaniu US/SS/DS/wiązką drgającą opiera się na tzw. nieskończonym przybliżeniu warstw objętościowych. Przybliżenie to nie uwzględnia niejednorodności bocznych w przypadku poszczególnych śladów promieni, gdzie pacjent stanowi zbiór półnieskończonych warstw. Wpływ tego przybliżenia jest większy w przypadku pacjentów o dużych niejednorodnościach bocznych, szczególnie w pobliżu obszaru tarczowego. Sytuacja ta jest często spotykana w wielu przypadkach nowotworów płuc, gdzie powoduje znaczne straty w pokryciu obszaru docelowego. Należy zauważyć, że to samo może dotyczyć również innych obszarów poddawanych leczeniu.

Należy pamiętać, że obliczenie dawki może nie być dokładne w przypadku pacjentów o dużych niejednorodnościach bocznych względem kierunku wiązki. [370003]

**OSTRZEŻENIE!**

Działanie kompensatora zasięgu podczas obliczania dawki dla wiązki ołówkowej przy skanowaniu US/SS/DS/wiązką drgającą. Algorytm obliczeniowy dawki w przypadku ołówkowej wiązki protonowej przy skanowaniu US/SS/DS/wiązką drgającą traktuje każdy kompensator zasięgu jako przedłużenie pacjenta, a punktem startowym śledzenia wiązki ołówkowej jest wejście kompensatora zasięgu. Oznacza to, że poszerzenie każdego śladu promienia wiązki ołówkowej może stać się znaczące w momencie, gdy wiązka dotrze do powierzchni ciała pacjenta i błąd w obliczeniu dawki spowodowany przez nieskończone przybliżenie warstw objętościowych w obecności jakiegokolwiek niejednorodności bocznej będzie duży. Należy zaznaczyć, że zarys pacjenta staje silnie niejednorodny bocznie, w momencie gdy jest on nachylony pod kątem względem śladów promienia. Błąd ten będzie się więc zwiększał wraz z:

- wielkością odstepu powietrznego,
- kątem pomiędzy wiązką a normalną do powierzchni;
- płytkością obszaru docelowego;
- wewnętrznymi niejednorodnościami bocznymi.

Użytkownik powinien mieć na uwadze to ograniczenie dotyczące mechanizmu do obliczania dawki w przypadku wiązki ołówkowej. [383008]

**OSTRZEŻENIE!**

Specyficzna dla pacjenta kalibracja częstości pomiarów przy skanowaniu US/SS/DS/wiązką drgającą. Konfiguracja użyta w specyficznej dla pacjenta kalibracji częstości pomiarów przy skanowaniu US/SS/DS/wiązką drgającą powinna być jak najbardziej podobna do konfiguracji planu leczenia. [522820]

**OSTRZEŻENIE!**

Przeszacowanie dawki wejściowej w przypadku użycia głowicy Mitsubishi Electric Co SELECT BEAM NOZZLE w trybie skanowania jednorodnego (US). W ramach weryfikacji mechanizmu obliczania dawki stwierdzono, że obliczona dawka jest systematycznie przeszacowywana w obszarze wejściowym dla znacznego ułamka wiązek skanowania jednorodnego dostarczanych za pomocą głowicy Mitsubishi Electric Co SELECT BEAM NOZZLE w trybie US. Błąd ten staje się znaczący w przypadku wiązek korzystających z przesuwnika zasięgu o grubościach znacznie wyższych niż minimalna grubość przesuwnika zasięgu zdefiniowana dla bieżącej opcji zasięgu (bieżącego punktu padania wiązki). Błąd staje się większy, gdy do wiązki zostanie dodany kompensator zasięgu. Błąd spowodowany przez przesuwnik zasięgu jest zaledwie w niewielkim stopniu zależny od pozycji głowicy, podczas gdy błąd dawki na powierzchni spowodowany przez przesuwnik zasięgu wzrasta wraz ze zwiększaniem się odstępów powietrznego pomiędzy kompensatorem i pacjentem.

Ten błąd dawki jest powiązany z uwzględnianiem wtórnego transportu protonów przez odstęp powietrzny, co prowadzi głównie do zawyżenia dawki w obszarze powierzchniowym.

Użytkownik powinien mieć świadomość tych ograniczeń mechanizmu obliczania dawki w przypadku wiązki ołówkowej i odpowiada za zapewnienie wystarczającej liczby opcji zasięgu (punktów padania wiązki) z przesunięciem odpowiadającym grubościom przesuwnika zasięgu i ich uwzględnienie w modelu systemu/wiązki. [382252]

**OSTRZEŻENIE!**

Boczny półcień w przypadku wiązek korzystających z apertury osłony w połączeniu z kompensatorem dla głowicy Mitsubishi Electric Co SELECT BEAM NOZZLE w trybie US. W ramach weryfikacji mechanizmu obliczania dawki w systemie RayStation 2024A stwierdzono systematyczne odchylenie w obliczonej dawce bocznej w przypadku wiązek dostarczanych za pomocą głowicy Mitsubishi SELECT BEAM NOZZLE w trybie US (Mitsubishi US) z użyciem apertury osłony w połączeniu z kompensatorem zasięgu. W badanych polach zastosowano aperturę osłony z kwadratowym otworem o wymiarach $8 \times 8 \text{ cm}^2$ w połączeniu z kompensatorem zasięgu o jednolitej grubości 3 lub 6 cm, a wiązka była dostarczana do fantomu wodnego. Zmierzone profile boczne wykazują bardziej zaokrąglone brzegi (brzegi pola wysokiej dawki) niż można zaobserwować w obliczonych profilach, przy czym ta część obliczonych profili, która charakteryzuje się niską dawką (poziomy dawki < 50%), jest doskonale zgodna z pomiarami. W konsekwencji obliczone profile mogą być znacznie szersze niż profile zmierzone np. na poziomie D95%, a zaobserwowana różnica w wymiarach bocznego półcienia w zakresie 20–80% przekraczała w kilku przypadkach 2 mm. Odsetek niepowodzenia analizy profili na podstawie kryterium gamma (3 mm, 3%) dość często przekraczał 5%.

Odchyłeń tych nie stwierdzono w przypadku pól skanowania w trybie Mitsubishi US korzystających z kolimatora wielolistkowego jako głównego kolimatora albo w przypadku pól korzystających z apertury osłony bez kompensatora zasięgu.

Więcej szczegółów zawiera *RSL-D-RS-2024A-REF, RayStation 2024A Reference Manual*.

Należy mieć świadomość tego ograniczenia mechanizmu obliczania dawki dla wiązki ołówkowej i zachować wzmożoną ostrożność przy badaniu tego zjawiska podczas uruchamiania systemu RayStation oraz w dalszej kontroli jakości dotyczącej konkretnego pacjenta.

(1657)

**OSTRZEŻENIE!**

Dokładność dawki dla systemu podwójnego rozpraszania Optivus. Podczas walidacji algorytmu obliczania dawki RaySearch odkryto, że ramiona bocznych profili dawek nie zawsze są dokładnie odtworzone w RayStation. Powoduje to niespełnienie wymogu dokładności dawki: współczynnik przejścia gamma [3%, 3 mm] > 95%. W przypadku tych błędów obliczone krzywe wykazują bardziej zaokrąglone ramiona niż zmierzone profile, co skutkuje na przykład niedoszacowaniem szerokości pola przy D95%. Efekt jest najbardziej wyraźny na płytkich i średnich głębokościach dużych pól (>10 cm) przy wyższych energiach.

Należy pamiętać o tym ograniczeniu przy obliczaniu dawki i zachować szczególną ostrożność w procesie zapewniania jakości dla konkretnego pacjenta, aby móc określić, czy ten niedobór jest akceptowalny, czy nie w każdym indywidualnym przypadku pacjenta.

(410850)

**OSTRZEŻENIE!**

Odchylenie dawki na głębokościach < 10 mm dla skanowania małą, płytką wiązką US / SS / DS / drgającą protonów. Podczas analitycznej weryfikacji algorytmu obliczania dawki RaySearch pól leczenia dla okulistycznej terapii protonowej wiązką US / SS / DS / drgającą odkryto, że ramiona bocznych profili dawek nie zawsze są dokładnie odtworzone na głębokościach < 10 mm. To odchylenie wynikało z generowania protonów o niskiej energii, które są tworzone przez system weryfikujący zakres w używanej do leczenia głowicy systemu użytego do weryfikacji. Te protony nie są rozprowadzane równomiernie w otworze apertury, co nie jest obsługiwane w analitycznym algorytmie obliczania dawki RayStation. Algorytm obliczania dawki zakłada, że protony w polu mają boczną fluencję niezależną od energii.

Użytkownik musi być świadomy, że weryfikator zasięgu może mieć wpływ na dawkę na mniejszej głębokości.

(581160)

Ostrzeżenia dotyczące obliczania dawki przy skanowaniu ołówkową wiązką protonową (PBS)



OSTRZEŻENIE!

Dokładność algorytmu do obliczania dawki w przypadku wiązki protonowej przy skanowaniu PBS oraz skanowaniu liniowym z przesuwnikami zasięgu. Podczas walidacji algorytmu do obliczania dawki Pencil Beam przy skanowaniu PBS w systemie RayStation zarejestrowano kilka odchyłeń od wymagań dotyczących dokładności dawki dla dawek w wodzie, w szczególności na niewielkiej głębokości, przy zastosowaniu przesuwника zasięgu ze stosunkowo dużym odstępem powietrznym. Odchylenia te powiązane z uwzględnianiem transportu protonów wtórnych nad odstępem powietrznym, co prowadzi głównie do zawyżenia dawki w obszarze powierzchniowym, ale dyskretyzacja punktów do punktów podrzędnych również może się przyczynić do błędów w obliczeniu dawki, gdy punkty na powierzchni ciała pacjenta staną się bardzo duże.

Użytkownik powinien mieć na uwadze te ograniczenia dotyczące mechanizmu do obliczania dawki w przypadku wiązki ołówkowej. Stanowczo zaleca się zastosowanie w systemie RayStation mechanizmu do obliczania dawki metodą Monte Carlo do ostatecznego określenia dawki w przypadku każdej wiązki, dla której zastosowano przesuwnik zasięgu. [369527]

**OSTRZEŻENIE!**

Ograniczenia dotyczące punktów podrzędnych w przypadku algorytmu do obliczania dawki protonów wiązki ołówkowej przy skanowaniu PBS. W algorytmie do obliczania dawki Pencil Beam przy skanowaniu PBS w systemie RayStation fluencja punktu podlegająca rozkładowi Gaussa jest zdyskretyzowana do 19 punktów podrzędnych. Dzieje się tak, aby zminimalizować błędy wprowadzone przez nieskończone przybliżenie warstw objętościowych charakterystyczne dla algorytmu Pencil Beam. Liczba 19 jest kompromisem między dokładnym odzwierciedleniem początkowej fluencji podlegającej rozkładowi Gaussa i wystarczająco zgrubnym próbkowaniem geometrii pacjenta w przypadku standardowych rozmiarów punktów z jednej strony i szybkością obliczania z drugiej.

Odległość między punktami podrzędnymi w algorytmie obliczania dawki protonów wiązki ołówkowej skanowania PBS jest zależna od wielkości punktów. Odległość między punktami podrzędnymi wynosi około 85% rozmiaru punktu (punkt sigma), co przekłada się na około 4 mm w przypadku punktu o wielkości 5 mm. Gdy rozmiar punktu jest bardzo duży, odległość między punktami podrzędnymi może być większa niż geometryczna zmienność pacjenta, która w rezultacie nie będzie brana pod uwagę przez algorytm wiązki ołówkowej. W przypadku punktów, które są skierowane na powierzchnię pacjenta (na przykład z wiązek styrcznych), uwzględniane będą tylko punkty podrzędne, które przecinają geometrię pacjenta (zewnątrzny obszar zainteresowania). W konsekwencji istnieje potencjalna utrata dawki w obszarze powierzchni. Duże punkty często występują, gdy stosuje się przesuwnik zasięgu z dużym odstępem powietrznym w połączeniu z niskimi wartościami energii wiązki.

Więcej szczegółów zawiera *RSL-D-RS-2024A-REF, RayStation 2024A Reference Manual*.

Użytkownik powinien mieć na uwadze to ograniczenie dotyczące obliczania dawki przy skanowaniu PBS i stanowczo zaleca się zastosowanie w systemie RayStation algorytmu do obliczania dawki końcowej metodą Monte Carlo w przypadku każdej wiązki, dla której zastosowano przesuwnik zasięgu. (369528)

**OSTRZEŻENIE!**

Ograniczenia wielkości skanowanego pola w przypadku algorytmu obliczania dawki Pencil Beam przy skanowaniu PBS. Weryfikacja mechanizmu do obliczania dawki Pencil Beam przy skanowaniu PBS w systemie RayStation obejmuje jedynie rozmiary pól poniżej $4 \times 4 \text{ cm}^2$. Podczas tworzenia planów skanowania PBS i skanowania liniowego z rozmiarami pól mniejszymi niż $4 \times 4 \text{ cm}^2$ należy zachować szczególną ostrożność. (369529)

**OSTRZEŻENIE!**

Skanowanie liniowe: ponowne obliczanie dawki po zmianie liczby rysunków w skryptach. Jeśli liczba rysunków dla każdego segmentu jest zmieniona za pośrednictwem skryptów w przypadku planu skanowania liniowego, może pojawić się niewielka rozbieżność pomiędzy dawką planowaną a dostarczoną. Dzieje się tak, ponieważ obliczenia dawki nie zostają anulowane podczas zmiany liczby rysunków. Wpływie to jednak na zaokrąglenie wartości wyrażonych w jednostkach monitorowych (MU) w systemie kontroli leczenia Sumitomo. Aby odpowiednio temu zaradzić, dawka musi zostać ponownie obliczona.

(6136)

**OSTRZEŻENIE!**

Zbyt duże wagi punktów poza obrysem apertury osłony i kolimatora wielolistkowego. Należy pamiętać, że punkty o zbyt dużej wadze zlokalizowane poza obrysem apertury mogą się przyczynić do nieprawidłowości w leczeniu, jeśli apertura nie będzie odpowiednio wyrównana w urządzeniu lub zostanie przypadkowo pominięta w czasie terapii. (252691)

**OSTRZEŻENIE!**

Optymalizacja odporna na zaburzenia w połączeniu z aperturami osłony i kolimatora wielolistkowego przy skanowaniu PBS. W przypadku stosowania optymalizacji odpornej na zaburzenia w połączeniu z aperturą statyczną na potrzeby planowania skanowania wiązką protonową PBS należy upewnić się, że marginesy apertury są dostatecznie duże (powinny też uwzględniać niepewność położenia), aby powstały plan był odpowiednio odporny na zaburzenia. (252705)

**OSTRZEŻENIE!**

Ograniczenia dotyczące rozmiarów pól w przypadku obliczania dawki metodą Monte Carlo przy skanowaniu PBS wiązką protonową. Weryfikacja mechanizmu obliczania dawki metodą Monte Carlo przy skanowaniu PBS w systemie RayStation obejmuje jedynie poniższe konfiguracje dotyczące rozmiaru pola:

- Rozmiary skanowanych pól do $4 \times 4 \text{ cm}^2$
- otwory apertury kolimatora wielolistkowego powyżej $2 \times 2 \text{ cm}^2$,
- otwory apertury osłony powyżej $4 \times 4 \text{ cm}^2$.
- Apertury osłon o średnicach w zakresie od 8 do 15 mm dla płtykch pól o zakresach od 5 do 30 mm

Należy zachować szczególną ostrożność przy tworzeniu planów skanowania PBS i skanowania liniowego z rozmiarami pól skanowania lub otworami apertury, które są mniejsze od konfiguracji uwzględnionych przy weryfikacji mechanizmu obliczania dawki.

(369532)

**OSTRZEŻENIE!**

Dokładność mechanizmu obliczania dawki MC protonów używanego do małych płtykch pól. Walidacja mechanizmu obliczania dawki PBS Monte Carlo RayStation wykazuje pewne odchylenia od wymogów dokładności dawkowania w porównaniu z pomiarami dla małych płtykch pól. Walidacja obejmuje pola o głębokości z zakresu od 5 do 30 mm, z użyciem otworów o średnicach w zakresie od 8 do 15 mm. Dysza używana w konfiguracji testowej posiada przesuwnik zasięgu ustawiony 72 cm powyżej otworu. W przypadku tych konfiguracji wymagana dokładność wynosi powyżej 90% dla gamma (3%, 0,3 mm) oraz powyżej 95% dla gamma (5%, 0,5 mm). W przypadku testów, w których wykorzystano otwór o średnicy 8 mm, mechanizm obliczania dawki PBS RayStation Monte Carlo ma tendencję do przeszacowywania dawki względem pomiarów, a w jednym przypadku walidacja ujawniła niespełnienie wymogu dokładności dla gamma (3%, 0,3 mm), gdy odsetek błędów wyniósł 14%. Przypadki testowe dla konfiguracji równoważnej, ale z otworem o średnicy 15 mm spełniają wszystkie wymogi względem dokładności, natomiast wszystkie przypadki testowe dla małych płtykch pól small spełniają wymóg dokładności gamma (5%, 0,5 mm).

Użytkownikowi zaleca się zachowanie szczególnej ostrożności podczas tworzenia planów z otworami o średnicy mniejszej niż 15 mm.

(824407)

**OSTRZEŻENIE!**

Wpływ nieskończonego przybliżenia warstw objętościowych przy obliczaniu dawki Pencil Beam na skanowanie wiązką protonową PBS i skanowanie liniowe. Działanie mechanizmu obliczania dawki Pencil Beam przy skanowaniu wiązką protonową PBS i skanowaniu liniowym opiera się na tzw. nieskończonym przybliżeniu warstw objętościowych. Przybliżenie to nie uwzględnia niejednorodności bocznych w przypadku poszczególnych śladów promieni, gdzie pacjent stanowi zbiór półnieskończonych warstw. Wpływ tego przybliżenia jest większy w przypadku pacjentów o dużych niejednorodnościach bocznych, szczególnie w pobliżu obszaru tarczowego. Sytuacja ta występuje często w przypadku płuc, ale może wystąpić także w innych obszarach poddawanych leczeniu. W przypadkach dotyczących leczenia płuc z użyciem przesuwników zasięgu dawka padająca na guz nowotworowy w tkance płucnej okazała się być zawyżona nawet o 10% w centrum planowanej objętości tarczowej, przy znacznych stratach w pokryciu obszaru docelowego także po przeskalowaniu dawki.

Należy pamiętać, że obliczenie dawki może nie być dokładne w przypadku pacjentów o dużych niejednorodnościach bocznych względem kierunku wiązki. Stanowczo zaleca się zastosowanie w systemie RayStation mechanizmu obliczania dawki metodą Monte Carlo do ostatecznego określenia dawki dla pacjentów, u których wiązka napotyka duże niejednorodności boczne. [369533]

**OSTRZEŻENIE!**

Zastosowanie konwertera Mevion Spot Map Converter (SMC) w urządzeniach Mevion Hyperscan. Podczas obliczania dawki końcowej dla wiązki jonowej metodą Monte Carlo dane wiązki, takie jak szczegóły warstw energii, pozycje punktów, jednostki MU punktów, liczba rysunków i obrys kolimatora, są przepuszczane przez konwerter Mevion Spot Map Converter (SMC), który optymalizuje dostarczanie dawki w punktach i kolimację poszczególnych impulsów. Wynik konwersji za pomocą SMC jest następnie używany podczas obliczania dawki w celu uwzględnienia faktycznych pozycji listków kolimatora w każdym punkcie. Jednak dawka obliczona podczas optymalizacji wykorzystuje wynik SMC oparty o początkowy wzorzec punktowy. Różnica pomiędzy początkowym a końcowym wzorcem punktowym może powodować nieoczekiwane różnice między optymalizowaną dawką nieklinikzną i końcową dawką klinikzną.

Więcej szczegółów zawiera dokument *RSL-D-RS-2024A-REF, RayStation 2024A Reference Manual*. [369117]

**OSTRZEŻENIE!**

Walidacja dawki pozaosiowej dla Mevion Hyperscan. Walidacja dawki dla Mevion Hyperscan pokazuje znaczne rozbieżności w planach w przypadku punktów, których odległość od izocentrum jest większa niż 7 cm w osi X lub Y. Uważa się, że te rozbieżności wynikają z nieprawidłowości w przeprowadzaniu leczenia w obrębie pola, gdzie dostarczony zestaw pomiaru punktu jest większy niż przewidziano w planie. Efekt ten zwiększa się stopniowo do odległości wynoszącej 10 cm od izocentów w osi X i Y, osiągając maksymalnie 3% różnicy między zaplanowanym i dostarczonym zestawem pomiarowym punktu. Jeśli punkty peryferyjne mają relatywnie większy zestaw pomiarowy, odpowiadający im błąd dawki może być jeszcze większy. Efekt ten został potwierdzony przez Mevion Medical Systems.

Ten problem został rozwiązany przez Mevion Medical Systems i dla aparatów Hyperscan dostępna jest boczna korekta zestawów pomiarowych punktów. Użytkownicy muszą zaimplementować tę poprawkę lub dochować szczególnej ostrożności podczas konfigurowania pól poza osią.

(300)

**OSTRZEŻENIE!**

Dokładność dawki w przypadku obliczania dawki protonów metodą Monte Carlo dla urządzenia Mevion Hyperscan. Weryfikacja mechanizmu obliczania dawki metodą Monte Carlo w przypadku skanowania PBS dla urządzeń Mevion Hyperscan wykazuje odchylenia od wymagań dokładności wiązki w porównaniu z pomiarami dla następujących przypadków:

- dawka bezwzględna dla małych obszarów docelowych

Weryfikacja mechanizmu obliczania dawki dla urządzeń Mevion Hyperscan wykazuje znaczne odchylenie (powyżej 3%) w dawce bezwzględnej dla sześciennych obszarów docelowych o wymiarach $3 \times 3 \times 3 \text{ cm}^3$ na różnych głębokościach, a także dla pól skanowanych z tą samą energią o wymiarach bocznych $4 \times 4 \text{ cm}^2$. Odchylenie rośnie w przypadku większych odstępów powietrznych.

- dawka bezwzględna na krawędzi pola przy zastosowaniu apertury

Weryfikacja mechanizmu obliczania dawki dla urządzeń Mevion Hyperscan wykazała, że system RayStation znacznie zawyża dawkę na krawędziach pola. Różnica jest najbardziej widoczna w pobliżu powierzchni i przy korzystaniu z apertury.

Należy zachować szczególną ostrożność przy tworzeniu planów skanowania PBS dla urządzeń Mevion Hyperscan w przypadkach, gdy jedno z powyższych odchyłeń może okazać się znaczące z klinicznego punktu widzenia. [384587]

**OSTRZEŻENIE!**

Maksymalny dopuszczalny poziom niepewności statystycznej nie wpływa na uprzednio obliczoną metodą Monte Carlo dawkę kliniczną protonów. W przypadku zmieniania maksymalnego dopuszczalnego poziomu niepewności statystycznej dla klinicznej dawki protonów obliczanej metodą Monte Carlo należy pamiętać, że dawki uprzednio obliczone nie zostaną zmienione. Dawki obliczone przed wprowadzeniem zmian mogą zostać oznaczone jako kliniczne, choć gdyby zostały przeliczone, poziom niepewności statystycznej nie umożliwiłby oznaczenia ich w ten sposób. [369534]

Ostrzeżenia dotyczące obliczania dawki jonów lekkich w skanowaniu PBS



OSTRZEŻENIE!

Wpływ nieskończonego przybliżenia warstw objętościowych przy skanowaniu PBS z jonami lekkimi. Przybliżenie to, charakterystyczne dla algorytmu wiązki ołówkowej, nie uwzględnia niejednorodności bocznych w przypadku poszczególnych śladów promieni, gdzie pacjent stanowi zbiór półnieskończonych warstw. Użytkownik musi zatem pamiętać, że obliczenia dawek mogą nie być w pełni dokładne w przypadku pacjentów o dużych niejednorodnościach bocznych względem kierunku wiązki.

[461]



OSTRZEŻENIE!

Ograniczenia dotyczące rozmiaru pól w przypadku skanowania PBS z jonami węgla. Weryfikacja mechanizmu obliczania dawki w systemie RayStation obejmuje rozmiary pól od $3 \times 3 \text{ cm}^2$ do $20 \times 20 \text{ cm}^2$. Należy zachować szczególną ostrożność podczas tworzenia pól o rozmiarach mniejszych lub większych od podanych wartości granicznych.

[6483]



OSTRZEŻENIE!

Ograniczenia dotyczące rozmiaru pól w przypadku skanowania PBS z jonami helu. Weryfikacja mechanizmu obliczania dawki w systemie RayStation obejmuje rozmiary pól od $3 \times 3 \text{ cm}^2$ do $20 \times 20 \text{ cm}^2$. Należy zachować szczególną ostrożność podczas tworzenia pól o rozmiarach mniejszych lub większych od podanych wartości granicznych.

[219201]

**OSTRZEŻENIE!**

Bezwzględna dokładność dozowania dla metody PBS z użyciem jonów helu i przesuwników zasięgu. Istnieją ograniczenia dla modelowania rozproszenia wiązki w obszarze między przesuwnikiem zasięgu a pacjentem, zwanym również odstępem powietrznym, w analitycznym mechanizmie używanym do obliczania dawki helu w RayStation. Mechanizm obliczania dawki przeszedł pomyślnie walidację dla odstępów powietrznych do 40 cm, natomiast w przypadku większych odstępów odnotowano rozbieżności, zwłaszcza dla małych pól i/lub grubych przesuwników zasięgu. Dlatego użytkownikowi zaleca się zachowanie szczególnej ostrożności podczas stosowania odstępów powietrznych większych niż 40 cm.

(219202)

**OSTRZEŻENIE!**

Dokładność liniowego przekazu energii ważonego dawką dla PBS lekkich jonów w materiałach znacznie różniących się od wody. Analityczny algorytm dawki służący do obliczania dawki lekkich jonów w systemie RayStation posiada znane ograniczenia w opisie interakcji jądrowych dla materiałów znacznie różniących się od wody, np. tkanki kostnej i płucnej. Jeśli wiązka przechodzi przez materiały cięższe niż woda, system RayStation zaniży uśrednioną dla dawki wartość liniowego przekazu energii, natomiast zawyży ją dla materiałów lżejszych niż woda. W większości przypadków klinicznych, w których wiązka przechodzi przez różne typy materiałów, efekt ten zostanie skompensowany i odchylenie będzie niewielkie, zazwyczaj poniżej 1%. Jeśli jednak wiązka pokonuje w takim materiale znaczną odległość, skutki mogą mieć większe znaczenie. W takich przypadkach może wystąpić wpływ na obliczanie liniowego przekazu energii ważonego dawką. Zalecamy użytkownikowi zachowanie dodatkowej ostrożności w przypadkach, w których wiązka przemierza znaczną odległość w materiałach znacznie różniących się od wody.

(410378)

**OSTRZEŻENIE!**

Praktyka kliniczna w odniesieniu do modeli RBE. Użytkownik powinien wykazywać biegłość w zakresie praktyk klinicznych, które odnoszą się do modeli przewidywania względnej skuteczności biologicznej (RBE) i stosować się do informacji podanych w publikacjach dotyczących tego zagadnienia. Obejmuje to uwzględnienie niepewności i trudności związanych z obliczaniem dawki ważonej RBE. {261621}

**OSTRZEŻENIE!**

Ograniczenia w obliczeniach LET dawki ważonej z uwzględnieniem RBE i uśrednionych dawkami. Pierwotne i wtórne widma energii cząstek użyte w obliczeniach LET dawki ważonej z uwzględnieniem RBE i uśrednionych dawkami zostały zasymulowane w wodzie. Użytkownik powinien być świadomy tego ograniczenia i jego potencjalnego wpływu na dawkę ważoną RBE i uśrednioną dawkę LET w obszarach heterogenicznych, a przede wszystkim w materiałach, które znacznie różnią się od wody.

(5133)

**OSTRZEŻENIE!**

Ograniczenia w obliczeniach LET dawki ważonej z uwzględnieniem RBE i uśrednionych dawkami. Przewidywanie dawki ważonej z uwzględnieniem RBE i uśrednionej dawki LET zależy od pola promieniowania mieszanego w poszczególnych pozycjach. W przypadku systemu RayStation jest ono określane ilościowo w oparciu o symulowane widma energetyczne cząstek promieniowania pierwotnego i wtórnego. Różnice i niepewności w widmach energetycznych cząstek są propagowane na obliczenia dawki wraz z niepewnościami charakterystycznymi dla modelu biologicznego stosowanego w celu obliczenia RBE.

Użytkownik powinien pamiętać o roli wprowadzanych widm energetycznych cząstek w przewidywaniu dawki ważonej z uwzględnieniem RBE i uśrednionej dawki LET.

(2222)

**OSTRZEŻENIE!**

Dokładność uśrednionego do dawki obliczenia LET dla ostrych pików. Uśrednione do dawki obliczenia LET dla jonów lekkich w RayStation mają ograniczoną dokładność przy opisywaniu pików o szerokościach rzędu jednego milimetra i RayStation mogą zaniżyć tę wartość. Przykładem jest szczytowa dawka uśrednionego LET z pojedynczego pików Bragga. Użytkownik jest zachęcany do zachowania szczególnej ostrożności przy ocenie uśrednionej dawki LET dla tak ostrych cech.

(410376)

**OSTRZEŻENIE!**

Ograniczenia korekcji interakcji jądrowych (NIC). Model przekroju nieelastycznych interakcji jądrowych użyty w algorytmie NIC obowiązuje dla wszystkich materiałów emitowanych i celów o liczbie atomowej mniejszej lub równej 26. Należy zachować szczególną ostrożność podczas planowania przemieszczania się wiązki lekkich jonów w materiałach zawierających znaczny ułamek masy atomów o liczbie atomowej powyżej 26.

{719383}

**OSTRZEŻENIE!**

Przybliżona zależność lateralna mieszanego pola radiacyjnego dla dawki ważonej RBE i ważonego dawką LET. Rozkład fluencji lateralnej cząstek pierwotnych i fragmentów jest obliczany metodą przybliżenia trójchromatycznego. Przybliżenie trójchromatyczne wykorzystuje MCS oraz funkcje gaussowskie halo jądrowego i poprzez powiązanie ich z różnymi typami cząstek uzyskuje realistyczne rozkłady lateralne fluencji cząstek pierwotnych i fragmentów. Przybliżenie może powodować istotne błędy w obszarach, w których rozkład cząstek pierwotnych i fragmentów różni się od obszarów z równowagą lateralną w mieszanym polu radiacyjnym, np. poza polem, w granicach małego pola lub na krawędzi większego pola. Należy zwrócić uwagę, że efekt jest widoczny bezpośrednio w przypadku ważonego dawką wskaźnika LET, lecz jego wpływ na RBE ma charakter wyłącznie wtórny.

{408315}

**OSTRZEŻENIE!**

Ograniczenia dotyczące modelu LEM w przypadku dużych dawek. Ze względu na ograniczoną dostępność danych z przeprowadzanych doświadczeń w zakresie dużych dawek frakcyjnych model oddziaływania lokalnego (LEM) nie został poddany wszechstronnej ocenie, a użytkownik powinien pamiętać, że model ten może nie być wiarygodny w przypadku takich dawek. {261598}

**OSTRZEŻENIE!****Wahania RBE w przypadku różnych wartości LET z zastosowaniem modelu LEM-I.**

W przypadku modelu LEM-I zaobserwowano tendencję do zawyżania RBE przy niskich wartościach liniowego przenoszenia energii (LET) i zaniżania RBE przy wysokich wartościach LET. Z klinicznego punktu widzenia dotyczącego modalności węglowej trendy te są „właściwe”, ponieważ rzeczywiste oddziaływanie na zdrową tkankę zlokalizowaną w kanale wprowadzania powinno być niższe od przewidywanego w danych modelu, natomiast oddziaływanie w obszarze nowotworu powinno być wyższe od przewidywanego. Jednak w przypadku modalności helowej to oddziaływanie sprawia, że LEM-I nie nadaje się do zastosowania klinicznego. Użytkownik powinien mieć świadomość tego oddziaływania.

(458)

**OSTRZEŻENIE!**

Parametr s_{max} aproksymacji niskiej dawki. W obliczeniach RBE w aproksymacji niskiej dawki LEM nachylenie przy przejściu do wykładniczej zależności dawka-efekt przy dużych dawkach jest reprezentowane przez parametr s_{max} . Może to być albo nachylenie referencyjnej krzywej promieniowania albo krzywej promieniowania jonowego. Implementacja RayStation jest zgodna z tą drugą opcją, podczas gdy inne implementacje, takie jak TRiP, są zgodne z tą pierwszą. Wpływ tej różnicy w aproksymacji jest ogólnie bardzo niewielki i dotyczy tylko dużych dawek. Chociaż aproksymacji niskiej dawki nie można zastosować do obliczenia dawki klinicznej, użytkownik powinien zdawać sobie sprawę z tej różnicy.

(221231)

**OSTRZEŻENIE!**

Liczba powtórzeń dla LEM Classic. Przy obliczaniu dawki ważonej RBE zgodnie z modelem LEM wymagane jest użycie co najmniej 1000 powtórzeń w algorytmie LEM Classic, aby uzyskać dawkę kliniczną w RayStation. Należy zauważyć, że może być wymagane ponad 1000 powtórzeń, aby uzyskać wystarczającą dokładność statystyczną. Niezbędna liczba powtórzeń jest zależna od modalności, parametrów modelu oraz widm fragmentów. Obowiązkiem użytkownika jest upewnienie się, że dokładność statystyczna z obliczeń dawki LEM Classic jest wystarczająca.

(221247)

**OSTRZEŻENIE!**

Ograniczenia dotyczące parametru śledzenia dawki w przypadku RBE przy użyciu modelu LEM-I. Dawka ważona z uwzględnieniem RBE zgodnie z modelem LEM-I była weryfikowana wyłącznie z zastosowaniem następujących parametrów śledzenia dawki:

- promień śledzenia = 0,01 μm
- Współczynnik wstępny $(\gamma) = 0.05 \mu\text{m} (\text{MeV/u}) \cdot \delta$
- wykładnik $(\delta) = 1,7$
- brak przybliżenia niskiej energii Kiefera

Chociaż możliwe jest wprowadzenie w systemie RayStation innych parametrów, należy przeprowadzać taką operację z zachowaniem szczególnej ostrożności, ponieważ wykracza ona poza ograniczenia bieżącego zastosowania klinicznego modelu oddziaływania lokalnego.

(459)

**OSTRZEŻENIE!**

Ograniczenia parametrów typów komórek dla względnej skuteczności biologicznej przy użyciu LEM-I. Dawka ważona w RBE według LEM-I została zwalidowana pod kątem modalności węglowej za pomocą szeregu typów komórek o różnej wrażliwości radiologicznej. Użytkownik powinien pozostawać na bieżąco z publikacjami dotyczącymi parametrów typów komórek nadających się do użytku klinicznego. Wyboru parametrów używanych do celów klinicznych powinno się dokonywać na podstawie kompleksowej oceny bezpieczeństwa i skuteczności klinicznej.

(457)

**OSTRZEŻENIE!**

Ograniczenia parametrów typu komórki dla RBE w oparciu o LEM-IV. Dawka ważona RBE zgodnie z LEM-IV została zatwierdzona dla modalności helowej przy użyciu następujących dwóch zestawów parametrów typu komórki:

zestaw 1

- $\alpha_x = 0.10 \text{ Gy}^{-1}$
- $\beta_x = 0.050 \text{ Gy}^{-2}$
- $D_t = 8.0 \text{ Gy}$
- $r_n = 5.0 \text{ } \mu\text{m}$

zestaw 2

- $\alpha_x = 0.50 \text{ Gy}^{-1}$
- $\beta_x = 0.050 \text{ Gy}^{-2}$
- $D_t = 14 \text{ Gy}$
- $r_n = 5.0 \text{ } \mu\text{m}$

Parametry te nigdy nie były wykorzystywane w praktyce klinicznej i przed ich zastosowaniem do celów klinicznych należy przeprowadzić szczegółową ocenę bezpieczeństwa i skuteczności klinicznej.

Należy również zachować szczególną ostrożność, jeśli używa się innego zestawu parametrów typu komórki.

(219180)

**OSTRZEŻENIE!**

Ograniczenia dotyczące parametru obliczania dawki dla RBE przy użyciu mikrodozymetrycznego modelu kinetycznego (MKM). Dawka ważona RBE zgodnie z modelem MKM była weryfikowana dla modalności jonów węgla wyłącznie z zastosowaniem następujących parametrów obliczania dawki:

- Współczynnik skali klinicznej = 2,41
- Promieniowanie referencyjne $\alpha_r = 0.764 \text{ Gy}^{-1}$
- Promieniowanie referencyjne $\beta_r = 0.0615 \text{ Gy}^{-2}$

Szczególną ostrożność należy zachować przy stosowaniu planów dla modalności innych niż modalność jonów węglowych.

Chociaż możliwe jest wprowadzenie w RayStation innych parametrów, należy przeprowadzać taką operację z zachowaniem szczególnej ostrożności, ponieważ wykracza ona poza zakres walidacji.

(66531)

**OSTRZEŻENIE!**

Ograniczenia parametrów typu komórki dla RBE przy użyciu MKM. Dawka ważona RBE zgodnie z MKM została zweryfikowana jedynie dla pojedynczego typu komórki ze stałą czułością radiową przy użyciu planów dla modalności jonów węgla. Stosuje się następujące parametry typu komórki, tj. HSG:

- $\alpha_0 = 0.1720 \text{ Gy}^{-1}$
- $\beta = 0.0615 \text{ Gy}^{-2}$
- $r_d = 0.32 \text{ }\mu\text{m}$
- $r_n = 3.9 \text{ }\mu\text{m}$

Szczególną ostrożność należy zachować przy stosowaniu planów dla modalności innych niż modalność jonów węglowych.

Chociaż RayStation dopuszcza importowanie innych parametrów typu komórki w modelu, użytkownicy nie powinni stosować ich w praktyce klinicznej do czasu przeprowadzenia rozbudowanej oceny bezpieczeństwa i skuteczności klinicznej.

(66530)

**OSTRZEŻENIE!**

Modele RBE definiowane przez użytkownika. Po zaimportowaniu parametrów typu komórki RBE i tabel danych do modelu RBE definiowanego przez użytkownika użytkownik przyjmuje pełną odpowiedzialność za zapewnienie prawidłowości i odpowiedniości klinicznej danych przed rozpoczęciem korzystania z modelu RBE. RayStation nie przeprowadza walidacji zaimportowanych danych. (262079)

**OSTRZEŻENIE!****Porównanie dawki ważonej RBE obliczonej za pomocą różnych modeli RBE.**

RayStation obsługuje różne podejścia do obliczania RBE. W każdym podejściu wylicza się dawkę ważoną RBE [w Grejach (Gy)RBE]], należy jednak pamiętać, że dawki nie są bezpośrednio porównywalne pod względem wartości bezwzględnych, a wszelkie porównania wyników przy użyciu różnych modeli RBE muszą być wykonane bardzo ostrożnie. (67927)

Ostrzeżenia dotyczące obliczania dawki BNCT



OSTRZEŻENIE!

Model RBE w standardowej technice BNCT. Użytkownik ponosi pełną odpowiedzialność za walidację i potwierdzenie przydatności klinicznej używanych parametrów dla danych typów komórek przed uruchomieniem modelu RBE. [611936]



OSTRZEŻENIE!

Stężenie boru. Dawkę oblicza się w oparciu o dystrybucję boru w zależności od typu komórki, stężenie boru we krwi określone w modelu RBE i planowane stężenia boru we krwi. Użytkownik musi pamiętać, że jeśli stężenie boru u pacjenta znacznie różni się od określonego w planie, dawka dostarczona pacjentowi będzie znacznie odbiegać od obliczonej dawki. [611940]

3.1.8 Ostrzeżenia dotyczące modelowania pacjenta



OSTRZEŻENIE!

Automatyczne generowanie i modyfikacja obszaru zainteresowania. Należy zawsze sprawdzać wyniki automatycznego generowania i modyfikacji obszaru zainteresowania. Należy zwrócić szczególną uwagę na wybór odpowiedniego dla pacjenta modelu narządu w oparciu o charakterystyczne właściwości modelu, takie jak obszar ciała, pozycja pacjenta i modalność obrazu. Dotyczy to wszystkich automatycznych metod segmentacji, w tym segmentacji w oparciu o model, atlas lub deep learning.

Dla modeli deep learning arkusz danych modelu należy sprawdzić przed zastosowaniem klinicznym modelu, ponieważ są tam wymienione ważne ograniczenia i informacje o użytkowaniu.

Należy zauważyć, że nie można zastosować automatycznej segmentacji narządów do identyfikacji zmian chorobowych w RayStation.

[9662]

**OSTRZEŻENIE!**

Automatyczna rejestracja obrazu. Należy zawsze weryfikować wyniki automatycznej rejestracji obrazu. [360374]

**OSTRZEŻENIE!**

Modyfikowanie punktów zainteresowania (POI) zaimportowanych na potrzeby wyrównania pozycji leczenia. Zmodyfikowanie POI zaimportowanych na potrzeby wyrównania pozycji leczenia za pomocą typów 'Acquisition isocenter' (Izocentrum akwizycji) i 'Initial match isocenter' (Początkowe dopasowanie izocentrum) przed przeprowadzeniem procedury 'CBCT treatment position alignment' (Wyrównanie pozycji leczenia za pomocą tomografii komputerowej wiązka stożkowa) spowoduje nieprawidłowe wyrównanie. [360378]

**OSTRZEŻENIE!**

Rozmieszczenie warstw w zestawie obrazów i ekstrapolacja obrysów. W systemie RayStation rekonstrukcja ROI w 3D na podstawie obrysów opiera się na założeniu, że pierwszy i ostatni obrys rozciągają się na odcinku równym połowie odstępów między kolejnymi warstwami. Pierwszy i ostatni obrys ROI są zatem ekstrapolowane o połowę odstępów między kolejnymi warstwami od najbardziej zewnętrznych obrysów. Należy zwrócić uwagę, że ta ekstrapolacja nie podlega żadnym ograniczeniom i zawsze wynosi połowę odstępów między kolejnymi warstwami. W typowych zestawach obrazów, z odstępem między kolejnymi warstwami wynoszącym ok. 2–3 mm, oznacza to, że system RayStation ekstrapoluje 1–1,5 mm, ale w zestawie obrazów o większym odstępach ekstrapolacja ta może prowadzić do nieoczekiwanych zachowań. Zaleca się zatem, aby zawsze korzystać z obrazów TK zrekonstruowanych na potrzeby planowania z odstępem między kolejnymi warstwami mniejszym lub równym 3 mm. [125440]

**OSTRZEŻENIE!**

Brakujące obrysy pośrednie ROI. Jeśli brakuje pośrednich obrysów ROI, odstęp NIE jest wypełniany automatycznie.

Jeśli w niektórych warstwach brakuje obrysów pomiędzy najbardziej zewnętrznymi obrysami geometrii ROI, automatyczna interpolacja nie jest przeprowadzana. Dotyczy to zarówno obrysów zaimportowanych, jak i obrysów wygenerowanych w systemie RayStation. {360375}

**OSTRZEŻENIE!**

Geometria ROI wystającego poza zestaw obrazów. W przypadku operacji dotyczących obrysów (np. ręcznego rysowania, upraszczania itp.) w odniesieniu do ROI wystającego poza górny lub dolny element zestawu obrazów jest on odcinany w górnej i dolnej warstwie zestawu obrazów. {240137}

**OSTRZEŻENIE!**

Weryfikowanie rejestracji deformacyjnej. Należy zawsze weryfikować rejestracje deformacyjne przed ich użyciem w celu zdeformowania dawki:

- oceniając rejestrację w widoku Fusion (Fuzja),
- oceniając odkształconą siatkę w widoku siatki Deformed (Odkształcony),
- oceniając struktury mapowane pomiędzy zestawami obrazów referencyjnych i docelowych.

Jest to szczególnie istotne w przypadku śledzenia dawki oraz gdy zdeformowana dawka jest stosowana jako dawka tła podczas optymalizacji zaadaptowanego planu. Należy zauważyć, że nie można zagwarantować odwracalności deformacyjnych rejestracji biomechanicznych i z tego powodu powinny one być oceniane z najwyższą starannością. {360376}

**OSTRZEŻENIE!**

Weryfikowanie dokładności mapowanych struktur. Przed użyciem mapowanych struktur w planowaniu leczenia lub ocenie zawsze należy weryfikować dokładność struktur mapowanych pomiędzy zestawami obrazów opartymi na rejestracjach deformacyjnych. Należy zauważyć, że nie można zagwarantować odwracalności deformacyjnych rejestracji biomechanicznych i z tego powodu powinny one być oceniane z najwyższą starannością. [360379]

**OSTRZEŻENIE!**

Stwórz wspólny materiał z nowym składem elementarnym. Możliwe jest zdefiniowanie materiału, który nie odzwierciedla fizycznie uzasadnionego materiału w odniesieniu do kombinacji gęstości masy i składu pierwiastkowego. Uważaj na kolejność liczb atomowych i wag, aby upewnić się, że oba mają tę samą kolejność. Algorytmy obliczania dawki RayStation są zoptymalizowane pod kątem materiałów podobnych do tych występujących w ludzkim ciele. Stosowanie materiałów spoza tego obszaru może zmniejszyć dokładność dawki.

[274572]

3.1.9 Ostrzeżenia dotyczące planowania leczenia**OSTRZEŻENIE!**

Unikanie kolizji: Należy zawsze sprawdzać ułożenie pacjenta, kąty gantry i stołu (lub kąty pierścienia w przypadku aparatów, w których obrót pierścienia zastępuje obrót stołu). Ułożenie pacjent/urządzenie musi być ręcznie weryfikowane w przypadku wszystkich wiązek, co pozwoli uniknąć kolizji powodujących obrażenia ciała pacjenta bądź uszkodzenie sprzętu. Podczas weryfikacji ryzyka kolizji przy danym ułożeniu pacjent/urządzenie nie należy posługiwać się widokiem pomieszczenia. W przypadku terapii TomoTherapy należy zapoznać się również z ostrzeżeniem 254787 (**Unikanie kolizji w przypadku TomoHelical i TomoDirect**).

[3310]

**OSTRZEŻENIE!**

Wybór prawidłowej pozycji leczenia. Podczas tworzenia planu leczenia należy się upewnić, że wybrano prawidłową pozycję leczenia (najpierw głowa / najpierw stopy) dla danego pacjenta. Wybrana pozycja leczenia ma wpływ na sposób kierowania wiązek promieniowania na pacjenta. Nieprawidłowa specyfikacja może doprowadzić do błędów w leczeniu pacjenta.

Należy zwrócić uwagę, że podczas tworzenia planu leczenia możliwy jest wybór innej pozycji leczenia niż pozycja pacjenta w danych TK (pozycja skanowania pacjenta). Z opcji tej należy korzystać tylko w sytuacji, gdy pacjent ma być poddawany leczeniu w innym położeniu niż podczas skanowania. (508900)

**OSTRZEŻENIE!**

Kąt kolimatora w procedurach VMAT (Modulowana objętościowa terapia łukowa), Conformal Arc (Łuk konformalny) oraz Static Arc (Łuk statyczny). W przypadku wiązek łukowych powinno się w miarę możliwości unikać ustawiania kąta kolimatora wynoszącego 0, 90, 180 lub 270 stopni, ponieważ mogłoby to doprowadzić do zakumulowania przecieku dawki. Kąty kolimatora najlepiej przestawić o co najmniej 10 stopni względem powyższych wartości. Skumulowany przeciek dawki w wyniku transmisji pomiędzy listkami nie jest odtwarzany w obliczaniu dawki klinicznej. Należy mieć tego świadomość podczas podejmowania decyzji klinicznych. Zamknięte pary listków z dużym prawdopodobieństwem zostaną ustawione pośrodku projekcji docelowej, a to może powodować akumulowanie przecieku w centrum obszaru tarczowego przy tych kątach kolimatora.

(3305)

**OSTRZEŻENIE!**

Obliczanie dawki w przypadku niewielkich struktur. Używając małych struktur, należy pamiętać o efekcie dyskretyzacji. Dlatego ważne jest, aby wybierać rozdzielczość siatki obliczeniowej w oparciu o najmniejsze rekonstruowane struktury. Podczas rekonstruowania struktur na potrzeby wizualizacji w widokach pacjenta stosowana jest typowa dla danych struktur siatka o wysokiej rozdzielczości, co pozwala na dokładne odwzorowanie struktury. Rekonstrukcja struktur na potrzeby optymalizacji planu, obliczania dawki i statystyk dawki jest jednak przeprowadzana w oparciu o siatkę dawki. Jeśli woksele siatki obliczeniowej są zbyt duże, rekonstrukcja może niedokładnie odwzorować strukturę. Ponadto wystąpi rozbieżność pomiędzy strukturami wizualizowanymi a rzeczywiście wykorzystywanymi przy obliczaniu dawki. Z tego powodu stanowczo zaleca się zastosowanie takiej rozdzielczości siatki dawek, aby rozmiar jednego woksela siatki dawek nie przekraczał połowy wielkości najmniejszej struktury poddawanej rekonstrukcji.

(254767)

**OSTRZEŻENIE!**

Wizualizacja materiału. Widok materiału wyświetla połączone gęstości wokseli z wartości zestawu obrazów i nadpisanie materiału. W obliczeniach gęstości uwzględnione są wszelkie nadrzędne obszary ROI znajdujące się wewnątrz zewnętrznych obszarów zainteresowania, obszarów unieruchomień i podpór uwzględnionych w wybranym zestawie wiązki, oraz obszarów typu Bolus przyporządkowanych do wybranej wiązki. Wyświetlone wartości gęstości to gęstości wokseli używane do obliczenia wiązki.

Współczynnik hamowania (SPR) jest używany jako dane wsadowe do obliczania dawki protonów i jonów lekkich, w widoku materiału wyświetlane są połączone wartości SPR wokseli używane do obliczenia dawki.

Zaleca się, aby użytkownik dokładnie przejrzeć wartości materiału (gęstość lub SPR), aby upewnić się, że dane wejściowe do obliczenia dawki są prawidłowe.

Należy pamiętać, że wizualizacja materiału nie jest dostępna dla BNCT i Brachy TG43. W przypadku techniki BNCT obliczanie dawki odbywa się za pomocą zewnętrznego algorytmu do obliczania dawki i obsługa materiału przebiega inaczej, natomiast w przypadku Brachy TG43 podczas obliczania dawki cały pacjent jest traktowany jak woda.

2638

**OSTRZEŻENIE!**

Nachylenie i obrót stołu wpływają na geometrię pacjenta. Podczas planowania lub wykonywania obrazowania za pomocą nachylenia lub obrotu stołu, należy mieć świadomość, że nie ma weryfikacji w RayStation, że rotacja pacjenta w obrazie pasuje do rotacji pacjenta w planie leczenia.

[68044]

3.1.10 Ostrzeżenia dotyczące planowania promieniowania protonowego i jonami lekkimi

Ogólne ostrzeżenia dotyczące planowania promieniowania protonowego

**OSTRZEŻENIE!**

Użytkownik musi sprawdzić, czy dane DICOM dotyczące osłony, kolimatora wielolistkowego albo kompensatora wiązki jonowej są prawidłowo przekształcane z izocentrum na płaszczyznę fizyczną. Użytkownik musi sprawdzić, czy stosowane systemy odbierające te dane korzystają z tego samego przekształcenia w celu uzyskania fizycznych wymiarów bloku, kolimatora wielolistkowego lub kompensatora, z jakiego korzysta system RayStation, opierając się na znacznikach VSAD, odstępach między izocentrum a tacą oraz właściwościach izocentrum eksportowanych w sieci DICOM. Musi to zostać sprawdzone dla wielu różnych kątów kolimatora, jeżeli urządzenie pozwala na korzystanie z obrotowego kolimatora (obrotowej głowicy). [508837]

**OSTRZEŻENIE!**

Modele o stałym współczynniku ignorują zmiany wartości RBE. Model o stałym współczynniku RBE przeskalowuje dawkę fizyczną przy stałym współczynniku tylko w celu uzyskania odpowiedniej dawki RBE. Wszelkie różnice wartości RBE wynikające z fizycznych właściwości wiązki, np. liniowego przenoszenia energii (LET), lub z budowy anatomicznej pacjenta, np. typów komórek, są ignorowane. W szczególności ignorowane jest zwiększenie wartości RBE na końcu zakresu. Użytkownik powinien być świadomy tych ograniczeń. [612056]

Ostrzeżenia dotyczące planowania skanowania protonowego i jonami lekkimi (PBS)



OSTRZEŻENIE!

Wartość odstępów powietrznego w przypadku stałych głowic. Wartość odstępów powietrznego w przypadku stałych głowic powinna być ustawiana lub zmieniana tylko wówczas, gdy użytkownik tworzy plan leczenia nieizocentrycznego. W przypadku stałych głowic pozycja pacjenta jest dostosowywana względem osi środkowej wiązki w celu uzyskania wymaganego odstępów powietrznego. [125586]



OSTRZEŻENIE!

BEV (Widok z perspektywy wiązki) w przypadku systemów dostarczania wiązki jonowej. Projekcje obiektów z płaszczyzny fizycznej na płaszczyznę izocentrum w widoku BEV (Widok z perspektywy wiązki) są wykonywane poprzez skalowanie z tą samą odległością SAD (Odległość źródło-oś). Oznacza to, że w przypadku urządzeń z odmiennym wymiarem SAD (Odległość źródło-oś) w osiach X i Y, projekcje izocentrum obiektów zamontowanych w danym punkcie w głowicy i obszarów ROI oddalonych od płaszczyzny izocentrum mogą wydawać się nieprawidłowe. Ten błąd wizualizacji narasta wraz ze wzrostem odległości obiektu od płaszczyzny izocentrum. W przypadku projekcji obrysów apertury osłony w widoku BEV (Widok z perspektywy wiązki) efekt ten został skompensowany i są one wizualizowane prawidłowo. Wpływ na obrysy obszaru ROI w pobliżu izocentrum jest znikomy, choć może być zauważalny w przypadku procedur leczenia zlokalizowanych poza izocentrum. Ograniczenie to dotyczy tylko wizualizacji i nie ma wpływu na obliczenia dawki. [136852]



OSTRZEŻENIE!

Ocena rozkładu liniowego przekazu energii ważonego dawką po optymalizacji.

Jeśli funkcje liniowego przekazu energii zostały użyte podczas optymalizacji, planu w odniesieniu do dawki i liniowego przekazu energii ważonego dawką. Połączenie funkcji dawki i liniowego przekazu energii ważonego dawką może powodować konflikt między celami optymalizacji, a liniowy przekaz energii ważony dawką stanowi predyktor efektu biologicznego jedynie pod warunkiem, że jest analizowany razem z dawką.

[722444]

Specyficzne ostrzeżenia dla planowania PBS



OSTRZEŻENIE!

Marginesy zakresu OAR dla skanowania liniowego Sumitomo. Podczas korzystania z funkcji marginesu zasięgu organów krytycznych (OAR) dla skanowania liniowego Sumitomo, użytkownik musi mieć świadomość, że segmenty liniowe mogą być umieszczone w wybranych ROI unikania. Dzieje się tak, gdy różne części objętości docelowej znajdują się po przeciwnych stronach wybranych ROI w kierunku skanowania. Wybór innego kierunku skanowania może pomóc zmniejszyć problem. [144761]



OSTRZEŻENIE!

Ocena planów terapii metodą skanowania ołówkową wiązką łukową (PBS). Jakość i odporność planów terapii metodą skanowania ołówkową wiązką łukową należy ocenić na podstawie skonwertowanego planu PBS. [711947]



OSTRZEŻENIE!

Unikać sektorów wiązki łukowej PBS przekraczających granicę stołu. Podczas planowania leczenia metodą terapii z użyciem wiązki łukowej PBS użytkownicy muszą wiedzieć, że łuki przekraczające granicę stołu mogą być bardzo wrażliwe na błędy ułożenia. Użytkownikom zaleca się unikanie takich konfiguracji poprzez podział łuków na sektory zawarte w innych wiązkach. [723432]

**OSTRZEŻENIE!****Oporność planów terapii metodą skanowania ołówkową wiązką łukową (PBS).**

Ponieważ w planach leczenia wiązką łukową PBS naświetlanie następuje z wielu kierunków, oporność staje się bardziej wymagająca niż w przypadku IMPT. Przesunięcie ułożenia, błąd zakresu lub zmiana w anatomii pacjenta różnie wpłyną na punkty napromieniania z poszczególnych kierunków i połączony rozkład dawki z punktów napromieniania może ulec znacznemu pogorszeniu, jeśli nie zostaną zastosowane działania korygujące. Użytkownikowi zaleca się przeprowadzenie w każdym przypadku optymalizacji oporności w celu przezwyciężenia tych problemów, oraz dokonanie oceny solidności powstałego planu leczenia.

Należy pamiętać, że podczas optymalizacji z uwzględnieniem oporności na zaburzenia (robust) nie zawsze można uwzględnić zmiany anatomiczne zachodzące w toku terapii. Ze względu na większą czułość planów leczenia wiązką łukową PBS zaleca się, aby użytkownik zawsze dokonywał oceny oporności międzyfrakcyjnej planów leczenia wiązką łukową PBS w przypadku zmian anatomicznych między frakcjami.

(723485)

Ostrzeżenia dotyczące planowania promieniowania protonowego US/SS/DS/drgajcego

**OSTRZEŻENIE!**

Zawsze należy sprawdzać, czy kompensatory utworzone w module Proton Beam Design (Geometria wiązki protonów) mogą być wytworzone. W systemie RayStation nie ma możliwości określenia wszystkich ograniczeń wytwarzania kompensatorów. Weryfikacja, czy kompensator można wytworzyć z zachowaniem wszelkich ograniczeń dotyczących głębokości penetracji, należy do obowiązków użytkownika, ponieważ system RayStation nie uwzględni bezpośrednio tej kwestii. Można jednak pośrednio uwzględnić każdą maksymalną głębokość penetracji w odniesieniu do minimalnych i maksymalnych grubości określonych dla kompensatora, które są definiowane podczas dodawania lub edytowania wiązki. (508893)

3.1.11 Ostrzeżenia związane z tworzeniem planów TomoHelical i TomoDirect



OSTRZEŻENIE!

Unikanie kolizji w planach TomoHelical i TomoDirect. Po wprowadzeniu zmian w zakresie izocentrum zawsze należy upewnić się, że pacjent spoczywający na łóżku swobodnie zmieści się w otworze gantry. Widoki 2D i 3D uwzględniają pole widzenia właściwe dla urządzenia oraz wizualizację otworu gantry, za pomocą których można sprawdzić ryzyko kolizji. Podczas sprawdzania ryzyka kolizji nie należy posługiwać się widokiem Room (Pomieszczenie). {254787}



OSTRZEŻENIE!

Napromienianie TomoDirect przez łóżko terapeutyczne. Łóżko TomoTherapy składa się z nieruchomej palety dolnej oraz ruchomej palety górnej. Położenie palety górnej podczas dostarczania promieniowania może się różnić od położenia podczas planowania ze względu na ustawienia pacjenta. Może to mieć wpływ na dawki wiązek wchodzących przez krawędź górnej palety lub w jej pobliżu. Codzienne korekty obrotu gantry mogą również zmienić ścieżkę wiązki przechodzącej przez łóżko. Należy unikać tworzenia planów TomoDirect z dużą frakcją dawki pochodzącą z wiązek wchodzących przez krawędź górnej palety lub w jej pobliżu.

{5062}



OSTRZEŻENIE!

Pojedyncza baza danych pacjentów w module iDMS. Moduł iDMS powinien otrzymywać dane tylko z jednej bazy danych pacjentów w celu uniknięcia błędów dotyczących spójności danych. Blokada pacjenta w bazie danych pacjentów gwarantuje, że dane tego samego pacjenta nie zostaną jednocześnie wyeksportowane do modułu iDMS z dwóch instancji systemu RayStation.

{261846}

**OSTRZEŻENIE!**

Synchronizacja ruchu dla planów TomoHelical. Gdy synchronizacja ruchu jest używana do planu TomoHelical, jako punkt początkowy są tworzone trzy kąty obrazowania (0, 90, 270 stopni). Użytkownik musi ręcznie edytować kąty, ocenić je i upewnić się, że są odpowiednie do obrazowania wybranych celów do śledzenia.

Przy zatwierdzaniu lub eksportowaniu kąty są sprawdzane, aby upewnić się, że nie naruszają niektórych ograniczeń. Na przykład wszystkie kąty muszą być oddzielone o co najmniej 30 stopni. Należy jednak pamiętać, że nie sprawdza się, czy kąty nadają się do użycia do śledzenia celu.

(143545)

**OSTRZEŻENIE!**

Nie należy stosować terminu „Fiducial” w nazwach obszaru zainteresowania/punktu zainteresowania w przypadku planów TomoHelical wraz z Synchrony. W przypadku planów TomoHelical korzystających z śledzenia w czasie rzeczywistym i zarządzania ruchem (motion management) należy unikać stosowania terminu „Fiducial” w nazwach obszaru zainteresowania. System przeprowadzania leczenia określa, które znaczniki należy śledzić według tej konwencji nazewnictwa. Użycie terminu „Fiducial” w nazwach obszaru zainteresowania/punktu zainteresowania może powodować problemy po stronie realizacji napromieniania z nieprawidłowymi obszarami zainteresowania/punktami zainteresowania ustawianymi jako śledzone, a także duplikatami nazw obszaru zainteresowania. Nieprawidłowe użycie znaczników doprowadzi do niedostarczenia planu na aparacie.

(282912)

3.1.12 Ostrzeżenia dotyczące planowania leczenia CyberKnife**OSTRZEŻENIE!**

Utworzony 1-widokowy margines obszaru zainteresowania nie jest zależny od wybranej techniki śledzenia ani źródłowego obszaru zainteresowania. Po utworzeniu, 1-widokowy margines obszar zainteresowania nie jest zależny od techniki synchronizacji ruchu, zestawu wiązek ani źródłowego obszaru zainteresowania. Jeśli synchronizacja ruchu zostanie zmieniona lub źródłowy obszar zainteresowania zostanie zaktualizowany, należy ponownie wygenerować margines obszaru zainteresowania.

(341543)

3.1.13 Ostrzeżenia dotyczące planowania leczenia w technice BNCT



OSTRZEŻENIE!

Unikanie kolizji w terapii metodą wychwyty neutronów boru (BNCT). Ułożenie pacjent/urządzenie musi być ręcznie weryfikowane w przypadku wszystkich wiązek, co pozwoli uniknąć kolizji powodujących obrażenia ciała pacjenta bądź uszkodzenie sprzętu. W systemie RayStation nie przeprowadza się kontroli w celu sprawdzenia, czy kolimator nie pokrywa się z ciałem pacjenta. [611925]



OSTRZEŻENIE!

Obsługa materiału w terapii metodą wychwyty neutronów boru (BNCT). Podczas obliczania dawki dla metody BNCT do każdego woksela siatki dawkowania przypisywany jest dokładnie jeden obszar ROI, z którego uzyskuje się odpowiednie informacje o materiale i typie komórek, wykorzystywane następnie przez zewnętrzny algorytm do obliczania dawki, przy założeniu, że cały woksela ma takie właściwości. Obszar ROI o największej objętości względnej jest przypisywany do całego woksela. Dlatego obszary ROI lub ich części, które są małe w porównaniu z rozmiarem woksela siatki dawki mogą nie zostać uwzględnione w obliczeniu dawki. Należy starannie wybrać odpowiedni rozmiar woksela siatki obliczania dawki.

Należy pamiętać, że woksela na powierzchni ciała pacjenta zostaną przypisane do obszaru ROI o największym pokryciu w tym woksela, nawet jeśli obszar ROI pokrywa niewielką część woksela. W efekcie interpretacja powierzchni ciała pacjenta w obliczaniu dawki może być większa niż w danych obrazu. Użytkownik musi być świadomy tego ograniczenia podczas obliczania dawki dla terapii metodą BNCT.

(724224)

3.1.14 Ostrzeżenia dotyczące planowania zabiegów brachyterapii



OSTRZEŻENIE!

Weryfikacja właściwości konfiguracji aplikacji przed zastosowaniem klinicznym.

Użytkownik jest odpowiedzialny za weryfikację, czy parametry zdefiniowane dla konfiguracji aplikacji poprawnie reprezentują odpowiedni aplikator przed zastosowaniem klinicznym. W szczególności wymagana jest weryfikacja prawidłowego położenia punktów przestoju.

(283879)

**OSTRZEŻENIE!**

Limity aparatu typu afterloader. Limity określone dla aparatu typu afterloader w RayPhysics muszą być określone zgodnie z rzeczywistymi ograniczeniami aparatu typu afterloader. W szczególności limity czasów postoju określone w RayPhysics muszą odpowiadać czasom referencyjnej jednostki mocy kermu w powietrzu dla obecnego źródła. Limity określone w RayPhysics tym celu powinny być ustalone w taki sposób, aby rzeczywiste limity aparatu typu afterloader zostały spełnione również po przeskalowaniu czasów postoju w celu zrekomensowania różnicy między referencyjną jednostką mocy kermu w powietrzu a rzeczywistą jednostką mocy kermu w powietrzu podczas przeprowadzania leczenia.

(283881)

**OSTRZEŻENIE!**

Liczba źródeł. W przypadku zestawu wiązek brachyterapii możliwe jest zdefiniowanie tylko jednego źródła.

(283883)

**OSTRZEŻENIE!**

Pozycjonowanie punktów przestoju w brachyterapii. Prawidłowość rozkładu dawek w ciele pacjenta w dużym stopniu zależy od dokładności pozycjonowania kanałów i punktów przestoju. Obowiązkiem użytkownika jest weryfikacja, czy kanały są prawidłowo ustawione dla każdego pacjenta i czy reprezentacja punktów przestoju wewnątrz kanałów jest prawidłowa.

(283361)

**OSTRZEŻENIE!**

Określona dawka do brachyterapii. Wszystkie wartości dawek RayStation są określane jako fizyczna dawka pochłonięta do brachyterapii. Zaleca się przeprowadzenie oceny klinicznej planów dla zabiegów brachyterapii przy użyciu dawki ważonej biologicznie EQD2 oprócz pochłoniętej dawki. Obecnie w graficznym interfejsie użytkownika nie ma możliwości bezpośredniego wyświetlania dawek EQD2 i użytkownik jest odpowiedzialny za konwersję określonych wartości dawek do dawek EQD2.

(284048)

**OSTRZEŻENIE!**

Sumowanie dawek brachyterapii i radioterapii wiązką zewnętrzną. Plany dla zabiegów brachyterapii posiadają zwykle znacznie wyższe dawki frakcyjne niż plany dla radioterapii wiązką zewnętrzną. W przypadku dużych różnic w zalecanych dawkach frakcyjnych, dawki nie powinny być sumowane bezpośrednio bez uwzględnienia skutków radiobiologicznych (przy użyciu pojęć takich jak BED i EQD2).

(283362)

**OSTRZEŻENIE!**

Ograniczenia formalizmu EQD2. Dawka ekwiwalentna we frakcjach 2 Gy (EQD2) zaimplementowana w RayStation oparta jest na standardowym modelu liniowo-kwadratowym (LQ), co ma następujące konsekwencje, o których użytkownik powinien wiedzieć:

- Model zakłada całkowitą naprawę między frakcjami i pomija repopulację komórek nowotworowych. Dlatego w przypadkach, gdy nie zostanie osiągnięta całkowita naprawa między frakcjami, efekty biologiczne nie będą odpowiednio modelowane. Ponadto, gdy repopulacja komórek nowotworowych staje się ważna, na przykład z powodu przerw w leczeniu lub szybko rozprzestrzeniających się nowotworów, dawka EQD2 nie będzie w pełni prawidłowa.
- Niepewność w modelu LQ staje się większa dla niskich przepisanych dawek (poniżej 1 Gy) i wysokich przepisanych dawek (8 Gy) na frakcję. W związku z tym dawki EQD2 są mniej wiarygodne dla takich poziomów dawek.
- Dawki EQD2 są silnie zależne od wartości α/β zastosowanych w ocenie. Zaleca się, aby użytkownik wziął pod uwagę zakres wartości α/β w ocenie i zbadał najgorsze scenariusze eqD2, zwłaszcza gdy normalna tolerancja tkanek może być zagrożona.
- Dawki EQD2 nie zależą liniowo od dawki fizycznej, co oznacza, że zimne i gorące punkty są wzmacniane podczas przekładania dawki fizycznej na EQD2, a gradienty w rozkładzie EQD2 są wyższe niż w rozkładzie dawki fizycznej. Dlatego zaleca się, aby nie oceniać EQD2 tylko w jednym punkcie, ale stosować oceny wielopunktowe, aby uwzględnić różnice w całej objętości. Ponadto, gdy ocena EQD2 opiera się na objętościach w DVH, zaleca się stosowanie więcej niż jednego celu klinicznego. Na przykład cel kliniczny dotyczący EQD2(D90) można uzupełnić celami klinicznymi dla skumulowanych objętości innych niż 90% całkowitej objętości ROI. Efekty objętościowe można dalej analizować w pełnym rozkładzie EQD2, jak uzyskano z obliczeń EQD2 w ocenie planu.

(406776)

**OSTRZEŻENIE!**

Interpretacja rozkładów EQD2. Rozkład dawki EQD2 różni się od odpowiedniego rozkładu dawki fizycznej pod kilkoma względami i należy zachować szczególną ostrożność podczas interpretacji rozkładów dawek EQD2:

- Kryteria oceny dawki fizycznej nie mogą być stosowane bezpośrednio przy ocenie rozkładu EQD2. Kryteria dawki fizycznej muszą być zawsze najpierw przeliczone na domenę EQD2. Jest to również niezbędne w przypadku leczenia przepisanego na poziomie 2 Gy na frakcję guza: nawet jeśli przepisana dawka w guzie wyniesie 2 Gy na frakcję zarówno w dawce fizycznej, jak i w EQD2, zimne i gorące punkty wewnątrz guza zostaną wzmocnione w domenie EQD2. Co ważniejsze, normalne tolerancje tkanek mogą się znacznie różnić między dawką fizyczną a rozkładem EQD2 również w przypadku frakcjonowania po 2 Gy.
- W przypadku rozkładu EQD2 obliczonego w ocenie planu sąsiadującym lub nakładającym się obszarom zainteresowania można przypisać różne wartości α/β , a rozkład EQD2 będzie nieciągły na granicach między obszarami zainteresowania o różnych wartościach α/β . W przypadku nakładających się obszarów ROI priorytet między obszarami ROI w obliczeniach EQD2 określa, która wartość α/β ma być użyta w wokselu należącym do więcej niż jednego obszaru ROI. W rezultacie wartość α/β określona dla ROI może być używana tylko w części ROI.
- Aby upewnić się, że określona wartość α/β jest używana do oceny celu klinicznego w domenie EQD2, zaleca się najpierw wyodrębnić cel kliniczny dla dawki fizycznej, a następnie przekonwertować ją na EQD2 z wybraną wartością α/β , zamiast wyodrębniania celu klinicznego bezpośrednio z rozkładu EQD2. Raportowanie wskaźników EQD2 jest powszechne w brachyterapii i RayStation wspiera cele kliniczne EQD2 w module brachyterapii, który automatycznie przeprowadza zalecaną konwersję.

(408774)

**OSTRZEŻENIE!**

Przegląd importowanych struktur modelu aplikatora. Proponowane kanały importowane z modelu aplikatora nie zostały określone. Podobnie obszary ROI i punkty POI nie zostały zatwierdzone. W efekcie geometrię oraz (względna) pozycję struktur modelu aplikatora można zmienić przy użyciu dostępnych narzędzi. Użytkownik jest odpowiedzialny za staranny przegląd wszystkich części importowanego modelu (modeli) aplikatora przed zatwierdzeniem zestawu strukturalnego, aby upewnić się, że wszystkie obszary ROI, punkty POI i kanały brachyterapii znajdują się w swoim zamierzonym (względnym) położeniu i mają prawidłową geometrię.

(726082)

**OSTRZEŻENIE!****Obrót i przesuwanie modelu aplikatora wpływa na wszystkie dostępne struktury.**

Należy pamiętać, że narzędzia obrotu i przesuwania modelu aplikatora spowodują obrót/przesunięcie wszystkich struktur konkretnych typów, które zostały zdefiniowane, niezależnie od tego, czy struktury te zostały zaimportowane z modelu aplikatora. Co najważniejsze, obejmuje to wszystkie proponowane kanały, które nie zostały określone w planie leczenia. Inne typy struktur, na które ma to wpływ, to punkty POI typu *Control* i obszary ROI typu *Brachy channel*, *Brachy accessory*, *Brachy channel shield* oraz *Brachy source applicator*.

(726083)

**OSTRZEŻENIE!**

Obrót i przesuwanie w module Structure definition. Dostępne są podobne, ale inne narzędzia do edycji 2D i 3D *Rotate* i *Translate* w module *Structure definition*. Zgodnie z opisem w podrozdziale *Narzędzia do modyfikacji obszarów ROI* w systemie *RSL-D-RS-2024A-USM*, *RayStation 2024A User Manual*, narzędzia te mogą obracać/przesuwać jedynie wybrane obszary lub obszar ROI. Narzędzia te nie służą do przemieszczania proponowanych kanałów ani sterowania punktami POI.

(726262)

3.1.15 Ostrzeżenia dotyczące optymalizacji pod kątem odporności na zaburzenia



OSTRZEŻENIE!

Po optymalizacji odpornej na zaburzenia należy przeprowadzić ocenę dawki. Po przeprowadzeniu optymalizacji odpornej na zaburzenia stanowczo zaleca się sprawdzenie dawki za pomocą narzędzia Ewaluacja odporności na zaburzenia, Ocena planu lub funkcji tworzenia skryptów RayStation w celu weryfikacji, czy plan jest odporny na zaburzenia w odniesieniu do wszystkich niepewności mogących pojawić się w czasie jego wykonywania.

{10775}



OSTRZEŻENIE!

Należy mieć na uwadze, w jaki sposób różne typy odporności wpływają na optymalizację planu leczenia. Różne typy odporności [systematyczna, międzyfrakcyjna, wewnątrzfrakcyjna] zależą od różnych założeń dotyczących podstawowej niepewności i prowadzą do powstania różnych typów planów leczenia. Użytkownik musi zdawać sobie sprawę z tego, jakie skutki ma ustawienie odporności, oraz oceniać plan leczenia pod kątem typu niepewności, której odporność ma zapobiegać.

Należy pamiętać, że zintegrowane narzędzia do oceny odporności w module Robust evaluation uwzględnia jedynie niepewności systematyczne przy założeniu takiej samej niepewności dla wszystkich wiązek i izocentrów. W przypadku zoptymalizowanych odpornych planów leczenia z niezależnymi wiązkami i izocentrami oraz niepewnościami między- i wewnątrzfrakcyjnymi, użytkownik musi dokonać oceny odporności przy użyciu innych środków, na przykład połączenia dawek ocenianych z modułu Plan evaluation.

{283855}



OSTRZEŻENIE!

Konflikt funkcji optymalizacji pod kątem odporności na zaburzenia. Konflikt funkcji optymalizacji pod kątem odporności na zaburzenia (np. funkcja odpornej na zaburzenia dawki minimalnej i dawki maksymalnej w odniesieniu do OAR) może wystąpić również w przypadku, gdy funkcje te są stosowane w ROI, które się nie nakładają, a przyczyną są odmienne scenariusze. W rezultacie wartość dawki może być zbyt wysoka lub zbyt niska. {115551}

**OSTRZEŻENIE!**

Funkcje optymalizacji odporne na zaburzenia mogą być w konflikcie z innymi funkcjami optymalizacji. Ograniczenia w zakresie optymalizacji odpornych na zaburzenia mogą być w konflikcie na przykład z funkcją naśladowania dawki podczas tworzenia planu dostarczania w module Multi Criteria Optimization. Optymalizacja może dawać pierwszeństwo funkcjom niezwiązanym z odpornością na zaburzenia, prowadząc do zredukowania poziomu tej odporności. [370077]

**OSTRZEŻENIE!**

Plany awaryjne nie uwzględniają odporności na zaburzenia przy odwzorowywaniu optymalizacji dawki. Jeśli oryginalny plan został zoptymalizowany przy użyciu funkcji optymalizacji pod kątem odporności na zaburzenia i tworzony jest plan awaryjny, następuje próba odwzorowania dawki z planu oryginalnego bez uwzględniania odporności na zaburzenia. [115556]

**OSTRZEŻENIE!**

Ocena rozkładu liniowego przekazu energii ważonego dawką po optymalizacji odporności. Po wykonaniu optymalizacji odporności za pomocą funkcji liniowego przekazu energii, usilnie zalecamy użytkownikowi ocenę rozkładu liniowego przekazu energii ważonego dawką za pomocą Plan evaluation lub funkcji skryptowania w systemie RayStation w celu sprawdzenia, że plan leczenia jest odporny w zakresie wszystkich istotnych niepewności podczas realizacji.

[722447]

3.1.16 Ostrzeżenia dotyczące oceny dawki**OSTRZEŻENIE!**

Interpolowane wartości dawek są wyświetlane w widoku pacjenta. Interpolowane wartości dawek są domyślnie wyświetlane w widoku pacjenta. Należy upewnić się, że stosowana rozdzielczość siatki dawki jest odpowiednia w danej sytuacji planowania leczenia.

[3236]

**OSTRZEŻENIE!**

Wyświetlanie dawki całkowitej. W widokach pacjenta, na wykresie DVH, w statystykach dawki oraz na liście celów klinicznych zawsze wyświetlana jest dawka całkowita dla wszystkich planowanych frakcji.

Wyjątek stanowi moduł QA (Kontrola jakości), w którym wyświetlana jest dawka dla jednej frakcji, a także moduł Dose Tracking (Śledzenie dawki), gdzie użytkownik może wybrać różne skale w odniesieniu do wyświetlanej dawki.

(3233)

**OSTRZEŻENIE!**

Kontrole systemowe podczas zatwierdzania. Należy pamiętać, że poniższe kontrole przed zatwierdzeniem są wykonywane wyłącznie w przypadku planowania dawek:

- Weryfikacja wejścia wiązki.
- Geometria ROI bolusa istnieje.
- Geometria pomocniczego ROI istnieje.
- Geometria ROI stabilizacji istnieje.
- Rozdzielczość siatki dawki jest mniejsza niż 5 mm we wszystkich kierunkach.

Użytkownik ma obowiązek przeprowadzić te kontrole w przypadku dawek na potrzeby oceny.

Należy pamiętać, że siatka dawki na potrzeby planowania obejmująca zewnętrzny obszar ROI, obszary ROI podkładki i unieruchomienia oraz ROI bolusa nie gwarantuje, że wszystkie odpowiednie obszary zostaną uwzględnione w obliczaniu dawki w dodatkowych zestawach danych. {508962}

**OSTRZEŻENIE!**

Dawka przybliżona jest wykorzystywana tylko na pośrednich etapach planowania leczenia. Dawka przybliżona charakteryzuje się niższą dokładnością od dawki wyświetlanej jako „Clinical” (Kliniczna) i nie należy jej uwzględniać podczas podejmowania decyzji klinicznych. Planu z dawką przybliżoną nie można zatwierdzić ani wyeksportować.

(9405)

**OSTRZEŻENIE!**

Czasy naświetlania w systemie RayCare nie są zgłaszane do modułu Dose Tracking śledzenia przebiegu terapii w systemie RayStation. Oznacza to, że współczynniki repopulacji i naprawy dla biologicznych celów klinicznych ocenianych w przestrzeni roboczej Dose tracking nie będą uwzględniać zmian w czasie napromieniania.

[142227]

3.1.17 Ostrzeżenia dotyczące optymalizacji i ewaluacji biologicznej**OSTRZEŻENIE!**

Należy zawsze oceniać rozkład dawek podczas korzystania z funkcji biologicznych. Można korzystać z funkcji biologicznych jako narzędzi do tworzenia i ewaluacji planu, ale wynikowy rozkład dawki należy zawsze poddać ocenie. [508965]

**OSTRZEŻENIE!**

Modele biologiczne. Podczas korzystania z modeli biologicznych należy przed użyciem klinicznym dokładnie zweryfikować wybrane parametry modelu. [508966]

**OSTRZEŻENIE!**

Parametry modelu biologicznego. Parametry modelu biologicznego są odpowiednie pod warunkiem, że podczas tworzenia obszaru ROI określono poprawną objętość referencyjną. [508967]

**OSTRZEŻENIE!**

Fabrycznie domyślne modele biologiczne. Baza danych parametrów fabrycznie domyślnych modeli biologicznych opiera się na opublikowanych wynikach badań klinicznych i przedklinicznych dotyczących terapii fotonowej. Niemniej jednak w miarę rozwoju przedmiotowej dziedziny wiedzy i udostępniania wyników kolejnych badań inne parametry modeli biologicznych mogą okazać się bardziej użyteczne klinicznie.

Użytkownik zawsze powinien być na bieżąco z literaturą przedmiotu i używać parametrów modeli biologicznych zgodnie z aktualnym stanem wiedzy oraz w oparciu o określone kliniczne techniki i tryby leczenia. [508968]

**OSTRZEŻENIE!**

Biologiczna ewaluacja oraz optymalizacja w przypadku protonów. Model biologiczny do ewaluacji i optymalizacji w systemie RayStation bazuje na badaniach nad fotonami. Należy zastosować równoważnik dawki fotonów do przeprowadzenia biologicznej ewaluacji i optymalizacji w przypadku protonów, tak aby model stosowany w aparacie uwzględniał współczynnik RBE w dozymetrii bezwzględnej lub był stosowany w połączeniu z modelem RBE. [508969]

3.1.18 Ostrzeżenia związane z planowaniem automatycznym**OSTRZEŻENIE!**

Protokoły generowania planów. Należy pamiętać, że każdy użytkownik ma możliwość edytowania protokołów generowania planów. Wprowadzone zmiany mają wpływ na wszystkich pozostałych użytkowników w klinice. [508799]

**OSTRZEŻENIE!**

Fallback Planning. Należy pamiętać, że każdy użytkownik może edytować typy i protokoły planów awaryjnych. Zmiany te mają wpływ na wszystkich użytkowników w klinice.

[4022]

**OSTRZEŻENIE!**

Planowanie awaryjne w przypadku protonów. W przypadku planu awaryjnego dotyczącego fotonów, utworzonego na podstawie planu dla protonów, model wiązki protonów musi uwzględniać współczynnik skalowania RBE w danym modelu wiązki lub być stosowany w połączeniu z modelem RBE, dzięki czemu dawki w planach dla fotonów i protonów będą jednakowe. [252951]

**OSTRZEŻENIE!**

Planowanie automatyczne radioterapii piersi. Przed skanowaniem TK niezbędne jest przygotowanie pacjenta przez precyzyjne skonfigurowanie radiocieniujących znaczników i przewodników. Prawidłowe rozmieszczenie znaczników i wyznaczenie kształtu zewnętrznego ROI ma kluczowe znaczenie. Należy to dokładnie sprawdzić przed przystąpieniem do kolejnych etapów automatycznego generowania planu. Docelowe ROI oraz ROI narządów krytycznych są generowane na podstawie znaczników. Wyznaczanie ROI zależy również od jakości obrazu i anatomii pacjenta. Zawsze należy weryfikować wyniki automatycznego generowania ROI. [117531, 117732]

**OSTRZEŻENIE!**

Planowanie automatyczne radioterapii piersi. Moduł Automatic Breast Planning jest przeznaczony wyłącznie do generowania planów leczenia uwzględniających radioterapię styczną piersi lub ściany klatki piersiowej. Nie należy go łączyć z sąsiadującym polem nadobojczykowym ze względu na optymalizację pola kolimatora przeprowadzaną w trakcie generowania automatycznego planu radioterapii stycznej. Może ona powodować powstawanie obszarów ze zbyt wysoką lub zbyt niską dawką w miejscu styku piersi / ściany klatki piersiowej z polami nadobojczykowymi. Jeśli konieczne jest utworzenie pola nadobojczykowego, zaleca się utworzenie planu obejmującego inną technikę leczenia zgodnie z praktyką kliniczną. [253959]

**OSTRZEŻENIE!**

Ustawienia leczenia w automatycznym planowaniu radioterapii piersi. Należy zwrócić uwagę, że ustawienia zaawansowane można edytować po wybraniu ustawień leczenia Site oraz Mode. Dlatego też ustawienia zaawansowane mogą nie odzwierciedlać bieżącego stanu przycisków Site i Mode. [117649]

**OSTRZEŻENIE!**

Planowanie automatyczne. Ponieważ tworzenie planu z wykorzystaniem narzędzi automatycznych wymaga mniej zaangażowania ze strony użytkownika, szczególną uwagę należy zwrócić na ręczną weryfikację jakości planu w obszarze roboczym Plan Approval [Zatwierdzanie planu]. [117826]

3.1.19 Ostrzeżenia dotyczące uruchamiania wiązki

Uwagi ogólne do uruchamiania wiązek

**OSTRZEŻENIE!**

Jakość modelu wiązki zależy od danych wiązki. Jakość modelu wiązki zależy przede wszystkim od jakości i zakresu danych wiązki, na przykład krzywych dawki, współczynnika danych wyjściowych i klina, kalibracji bezwzględnej, rozmiaru fantomu i ustawień kolimacji, które mają wpływ na konfigurację pola krzywej. Wprowadzone warunki pomiaru muszą odpowiadać technice przeprowadzania pomiarów. Rozmiary mierzonych pól powinny się pokrywać z rozmiarami pól w przyszłych zastosowaniach modelu wiązki.

Wszystkie dane wejściowe, takie jak zmierzone krzywe i współczynniki danych wyjściowych, muszą być spójne i odpowiednie dla systemu dostarczania, który będzie uruchamiany. W przeciwnym wypadku wygenerowany model wiązki nie będzie w stanie obliczyć prawidłowej dawki.

Więcej informacji można znaleźć w dokumencie *RSL-D-RS-2024A-BCDS, RayStation 2024A Beam Commissioning Data Specification*.

[3188]

**OSTRZEŻENIE!**

Ograniczenia dotyczące urządzenia. Jeśli ograniczenia dotyczące urządzenia określone w aplikacji RayPhysics nie odzwierciedlają działania urządzenia terapeutycznego i systemu R&V, plany mogą zostać zatrzymane w trakcie napromieniania lub dostosowane poza systemem RayStation, co spowoduje, że emitowana dawka będzie się różnić od zatwierdzonej. Podczas tworzenia modelu urządzenia na podstawie szablonu należy się upewnić, że wszystkie odpowiednie parametry ograniczeń są przystosowane do konkretnego urządzenia terapeutycznego.

Nawet jeśli system RayStation dostosuje się do wszystkich ograniczeń dotyczących urządzenia określonych w systemie RayPhysics, nie można zagwarantować, że wszystkie plany będą mogły zostać zrealizowane. Należy zadbać, aby plany nie były modyfikowane poza systemem RayStation w sposób znacząco wpływający na dawkę bez przeprowadzania odpowiedniej oceny.

[3185]

**OSTRZEŻENIE!**

Parametry modelu wiązki. Dokładność obliczania dawki w sposób decydujący zależy od parametrów modelu wiązki ustalonych w trakcie zatwierdzania dozymetrycznego wiązki. Przed zatwierdzeniem dozymetrycznym urządzenia osoba z odpowiednim przeszkoleniem powinna dokładnie sprawdzić poprawność wszystkich parametrów modelu wiązki.

[9377]

**OSTRZEŻENIE!**

Zawsze należy sprawdzać krzywe po zaimportowaniu. Zawsze należy sprawdzać krzywe po zaimportowaniu, aby zachować spójność z warunkami pomiaru. Jakość modelu wiązki w sposób decydujący zależy od poprawności zaimportowanych danych.

[9373]

Uruchamianie wiązki akceleratora liniowego C-arm, TomoTherapy i CyberKnife



OSTRZEŻENIE!

Urządzenia uwzględniające modulowany łuk dynamiczny wymagają informacji o ruchu kolimatora, ruchu gantry oraz mocach dawek. Różnice pomiędzy wybranymi wartościami a działaniem akceleratora liniowego / systemu R&V mogą być przyczyną rozbieżności dawki podawanej i dawki zatwierdzonej w systemie RayStation.

[3183]



OSTRZEŻENIE!

Klin wirtualny firmy Siemens. Parametry Siemens virtual wedge — średnie osłabianie liniowe i kalibracja — powinny być zmienione z wartości domyślnych na odpowiednie dla danego akceleratora liniowego. W przeciwnym razie w obliczeniu dawki klinicznej może wystąpić błąd.

[3180]



OSTRZEŻENIE!

Orientacja klina krzywej dawki. Orientacja klina w przypadku krzywych dla klinów jest określana na podstawie krzywej w momencie importu. Wszystkie kąty klina muszą być mierzone w tej samej orientacji. Jeśli nie wszystkie krzywe mają tę samą orientację klina, żadna nie zostanie zaimportowana. W przypadku krzywych, dla których nie można określić orientacji, zakłada się, że orientacja jest identyczna jak w innych krzywych zaimportowanych w tym samym czasie.

[9371]

**OSTRZEŻENIE!**

Kalibracja kolimatora. przesunięcie pozycji kolimatora od położenia wynikającego z planu (widocznego z punktu widzenia wiązki, na listach wiązek, w raportach, wyeksportowanej w systemie DICOM itp.) do położenia efektywnego, wykorzystywanego przy obliczaniu dawki. W przypadku krzywych dawki powoduje to tylko przesunięcie półcieni, ale w przypadku pól VMAT, SMLC lub DMLC z dodawaniem wielu segmentów może zmienić całkowity poziom dawki. Należy się upewnić, że przesunięcie kolimatora w modelu wiązki jest rzeczywiście zamierzone. Szczególną ostrożność należy zachować w przypadku przesunięcia gain i curvature, które rosną w miarę zwiększania się odległości od punktu wyjściowego. Wyniki z etapu kalibracji kolimatora z automatycznym modelowaniem muszą zostać zweryfikowane przed użyciem klinicznym.

(9368)

**OSTRZEŻENIE!****Korekcja profilu wiązki i wygładzanie poza osią dla pól o dużym promieniu.**

Parametry modelu wiązki fotonowej *Beam profile correction* oraz *Off-axis softening* nie można ocenić w przypadku dużych promieni w module uruchamiania wiązki bez zaimportowania profili poprzecznych, które sięgają do narożników pola. Należy zachować szczególną ostrożność podczas korzystania z automatycznego modelowania dla parametrów *Beam profile correction* i *Off-axis softening*, jeśli do modułu uruchamiania wiązki zaimportowane są tylko krzywe profilu x i y. Należy pamiętać, że konieczne będzie ręczne dostosowanie tych parametrów przy dużych promieniach po zastosowaniu automatycznego modelowania bez krzywych ukośnych. Moduł modelowania Beam 3D można wykorzystać do sprawdzenia obliczonej dawki całego pola, w tym narożników, przed uruchomieniem urządzenia (nie dostępne dla akceleratorów liniowych CyberKnife).

(3438)

**OSTRZEŻENIE!**

Niestandardowy tryb fluencji. Podczas modelowania jakości wiązki fotonowej z niestandardowym trybem fluencji (FFF/SRS) konieczne jest wybranie właściwego trybu podczas dodawania jakości wiązki. Jeśli tryb fluencji nie jest ustawiony prawidłowo, plany wykorzystujące jakość wiązki mogą być błędnie interpretowane przez akcelerator liniowy, co prowadzi do błędnie dostarczonej dawki.

Jeśli dla jakości wiązki używany jest standardowy tryb fluencji, plany radioterapii zostaną ustawione Fluence mode na „STANDARD”, Fluence mode ID nie zostanie wyeksportowane.

Jeśli wybrano niestandardowy tryb fluencji, plany radioterapii ustawią Fluence mode na „NON_STANDARD” i Fluence mode ID do wybranego trybu fluencji (FFF/SRS).

(9365)

**OSTRZEŻENIE!****Energia wiązki fotonów przy obliczaniu dawki i nominalna energia wiązki fotonów.**

Obliczanie dawki w przypadku fotonów w systemie RayStation wykorzystuje wewnętrznie definicję energii fotonu zgodnie z dokumentem BJR #11 (British Journal of Radiology, suplement nr 11). Możliwe jest określenie nominalnej energii wiązki fotonów, która jest różna od energii obliczania dawki, na przykład w celu wykorzystania definicji energii fotonu zgodnej z dokumentem BJR #17.

Energia nominalna będzie wyświetlana w interfejsie użytkownika systemu RayStation, stosowana w raportach i podczas importowania do systemu DICOM oraz eksportowania z niego — jako nominalna energia wiązki DICOM.

Energia obliczania dawki będzie stosowana podczas obliczania dawki fotonów, w tym w celu uzyskania prawidłowych parametrów GSTT na potrzeby obliczania dawki w przypadku wiązki klinowej o zwiększonej dynamice firmy Varian. Prawidłowe ustawienie energii obliczania dawki jest zatem kluczowe, niezależnie od wybranej definicji energii.

(4889)

**OSTRZEŻENIE!**

Ustawienia typu technik wysokiej dawki. Ustawianie progów powinno być stosowane tylko w przypadku metod leczenia, które mają być połączone z technikami obejmującymi duże dawkowanie. Progi umożliwiają zignorowanie układu sterowania zabezpieczeniami aparatu medycznego. Nieprawidłowe ustawienie wartości może sprawić, że terapia może mieć negatywne skutki. Należy również ustawić ograniczenie maksymalnej wartości MU wiązki.

(825142)

**OSTRZEŻENIE!**

Opóźnienia czasowe listków w planie TomoTherapy mają wpływ na moc i kształt dawki. Opóźnienia czasowe listków są importowane z modułów iDMS i można je również edytować w aplikacji RayPhysics. Zmiany opóźnień czasowych listków mają różny wpływ w zależności od rozmiarów pól różnych szczęk, czasów projekcji i otwarcia listków. Należy upewnić się, że dokładność dawki została zweryfikowana dla wszystkich otworów szczęk oraz w całym zakresie klinicznych czasów projekcji oraz otwarcia listków przed użyciem modelu do zastosowań klinicznych.

(1404)

**OSTRZEŻENIE!**

Dokładność obliczania dawki TomoTherapy przy krótkim czasie otwarcia i krótkim czasie zamknięcia listków. W przypadku planów TomoHelical i TomoDirect z dużą liczbą krótkich czasów otwarcia lub zamknięcia listków dostarczona dawka może się znacząco różnić od dawki obliczonej. Jest to spowodowane tym, że w przypadku szybkich ruchów listków urządzenie terapeutyczne nie otwiera/nie zamyka listków zgodnie z modelem użytym do obliczenia dawki.

W celu uniknięcia krótkich czasów otwarcia i zamknięcia listków podczas tworzenia planów w systemie RayStation należy użyć następujących parametrów modelu wiązki: *Minimum leaf open time* (Minimalny czas otwarcia listków) oraz *Minimum leaf close time* (Minimalny czas zamknięcia listków). Ta sytuacja może wystąpić w przypadku określonej, swoistej dla urządzenia charakterystyki czasu otwarcia/zamknięcia listków, ale wartość mniej więcej 50 ms może zazwyczaj być odpowiednia zarówno w przypadku parametru *Minimum leaf open time* (Minimalny czas otwarcia listków), jak i *Minimum leaf close time* (Minimalny czas zamknięcia listków).

Aby znaleźć odpowiednie wartości parametrów *Minimum leaf open time* (Minimalny czas otwarcia listków) oraz *Minimum leaf close time* (Minimalny czas zamknięcia listków) dla każdego urządzenia terapeutycznego TomoTherapy, dane dotyczące opóźnienia działania listków mogą zostać zmierzone w sposób opisany w pracy: *Westerly D.C., Soisson E., Chen Q., Woch K., Schubert L., Olivera G. i Mackie T.R., Treatment planning to improve delivery accuracy and patient throughput in helical tomotherapy, Int J Radiat Oncol Biol Phys. 2009; 74(4): 1290–1297*. Inną możliwością jest zastosowanie obsługi skryptów do utworzenia zestawu planów testowych o stałym czasie otwarcia listków dla wszystkich otwartych listków, a następnie sprawdzenie stosunku dawki zmierzonej do czasu otwarcia.

(7551)

3.1.20 Ostrzeżenia związane z tworzeniem skryptów

**OSTRZEŻENIE!**

Wszystkie skrypty należy zweryfikować pod kątem ich przeznaczenia. Wszystkie skrypty należy dokładnie sprawdzić przed zastosowaniem klinicznym. Należy pamiętać, że nie wszystkie działania można zapisać w skrypcie czy zarejestrować. Zarejestrowany skrypt może nie być odpowiednikiem działań przeprowadzanych w graficznym interfejsie użytkownika systemu RayStation podczas rejestrowania. (508971)

**OSTRZEŻENIE!**

Należy zachować ostrożność w przypadku obsługi wyjątków. W trakcie wykonywania skryptu niewychwyczone wyjątki będą automatycznie obsługiwane przez platformę wykonywania skryptu, co spowoduje zatrzymanie jego wykonywania i wyświetlenie komunikatu o błędzie.

Ręczne wychwytywanie wyjątków w skrypcie (poprzez dodanie do skryptu obsługi wyjątków) może zastąpić mechanizm obsługi wyjątków z platformy wykonywania skryptu, a w rezultacie komunikat o błędzie nie będzie wyświetlany.

Jeśli do skryptu zostanie dodany mechanizm obsługi wyjątków, należy zadbać o to, aby wszystkie istotne komunikaty o błędach były wyświetlane. {508972}

**OSTRZEŻENIE!**

Przegląd ostrzeżeń i powiadomień interfejsu graficznego (GUI) podczas korzystania ze skryptowania. Użytkownik musi zdawać sobie sprawę, że uruchomienie skryptowanej procedury roboczej bez monitorowania na graficznym interfejsie użytkownika (GUI) może spowodować pominięcie ważnych powiadomień i ostrzeżeń. Użytkownik jest odpowiedzialny za sprawdzenie, czy wszystkie informacje uzyskane podczas skryptowania są prawidłowe, zanim zostaną one użyte do podjęcia decyzji klinicznych poprzez przegląd interfejsu GUI. Ma to szczególne znaczenie podczas pozyskiwania informacji na podstawie dawek ocenianych lub scenariuszy oceny odporności, ponieważ nie są one częścią procesu zatwierdzania planu leczenia. {723283}

**OSTRZEŻENIE!**

Układy współrzędnych w skryptach. W skryptach współrzędne są zawsze interpretowane zgodnie ze specyfikacją układu współrzędnych systemu DICOM. W przypadku układów współrzędnych w urządzeniu normy IEC i DICOM są równoważne z wyjątkiem współrzędnych pacjenta, które są odmienne: patrz części 5.1 *Układ współrzędnych pacjenta na stronie 145* i części 5.2 *Układ współrzędnych pacjenta podczas eksportu danych DICOM na stronie 146*. Skalowanie stosowane w urządzeniu nie jest uwzględniane. {508973}

**OSTRZEŻENIE!**

Jednostki dawek w skryptach. Dawka w skryptach jest zawsze mierzona w cGy. Kliniczne ustawienia Gy/cGy nie są uwzględniane.

(3200)

**OSTRZEŻENIE!**

Jednostki LET w skryptach. LET jest zawsze mierzony w MeV/cm w skryptach, podczas gdy keV/μm jest używany w interfejsie użytkownika RayStation.

(407284)

**OSTRZEŻENIE!**

Jednostka dozymetrii w skryptach. Podstawową jednostką dozymetrii w skryptach jest zawsze MU. Konfiguracje z innymi podstawowymi jednostkami dozymetrii nie są uwzględniane. Wszystkie parametry związane z pomiarem wiązki są nazwane jednostkami monitorowymi i zawierają wartości wyrażone w MU. Są jednak metody skryptu GetBeamNP() oraz SetBeamNP() na wiązkach jonów, w których podstawową jednostką dozymetrii jest liczba cząstek (NP). [126108]

**OSTRZEŻENIE!**

Należy zachować ostrożność przy uruchamianiu skryptów w tle. Skrypt w tle to skrypt oznaczony do uruchomienia w usłudze obliczeniowej w celu spełnienia przypadków użycia RayCare. Skrypty w tle mogą przyjmować parametry wejściowe dla pacjenta, przypadku, planu, zestawu wiązek i badania. Nie można zmienić obiektu pacjenta ze skryptu w tle, ale można edytować wszystkie części danego pacjenta niezależnie od wstępnie wczytanego przypadku, planu, zestawu wiązek i badania określonych w parametrze wejściowym.

(141838)

**OSTRZEŻENIE!****Nie można wycofać operacji RayCare wykonywanych przez skrypty RayStation.**

Gdy operacje RayCare są wykonywane w skryptach RayStation przy użyciu pakietu skryptów RayCare, zmiany są stosowane do bazy danych RayCare, gdy tylko operacje zostaną zakończone. W związku z tym operacji tych nie można cofnąć lub wykonać ponownie przy użyciu funkcji cofnij/ponów w RayStation po zakończeniu skryptu. Operacje nie są również wycofywane, jeśli wykonanie skryptu jest anulowane przez użytkownika lub zatrzymane z powodu błędu w skrypcie. W takich sytuacjach użytkownik musi ręcznie cofnąć ukończone operacje RayCare lub napisać skrypt w taki sposób, aby operacje, które zostały już wykonane, były pomijane, gdy skrypt jest wykonywany ponownie.

(282739)

**OSTRZEŻENIE!**

Przepełnienie wartości. Różne interpretatory języka Python inaczej obsługują przepełnienie wartości i nieskończoność. Należy zawsze obsługiwać te przypadki ręcznie.

(344492)

3.1.21 Ostrzeżenia związane z kontrolą jakości**OSTRZEŻENIE!**

Zastosowanie wyeksportowanego planu leczenia do weryfikacji planu. Stosowanie planu leczenia do pomiarów kontroli jakości (QA) umożliwia wykrycie błędów podczas przesyłania danych lub obliczania dawki. Zaleca się korzystanie z planu QA wyłącznie do obliczania dawek QA oraz wykonywanie pomiarów QA przy użyciu planu leczenia. Jeśli z jakichkolwiek względów nie jest możliwe zastosowanie planu leczenia do wykonywania pomiarów QA, należy upewnić się, że konfiguracja planu QA jest jak najbardziej zbliżona do konfiguracji planu leczenia, a wpływ odchyień jest zrozumiały. (9438)

**OSTRZEŻENIE!**

Należy unikać zmieniania kątów wiązki w planie kontroli jakości urządzeń do terapii jonowej o różnych modelach wiązki dla różnych kątów wiązki. Podczas tworzenia planu leczenia za pomocą urządzeń do terapii jonowej o różnych modelach wiązki dla różnych kątów wiązki model wiązki dla konkretnej wiązki zostanie wybrany w oparciu o odpowiadający mu kąt wiązki. Jeżeli w planie kontroli jakości kąty wiązki są zmienione w porównaniu z planem leczenia (np. na skutek dopasowania wszystkich kątów wiązki do wybranego kąta wiązki), dawka w planie kontroli jakości będzie obliczona na podstawie innego połączenia modelu wiązki niż w planie leczenia. Użytkownik powinien zatem unikać zmieniania kątów wiązki w planie kontroli jakości, a jeśli jest to konieczne, uważnie ocenić prawidłowość planu kontroli jakości. (149548)

**OSTRZEŻENIE!****Degradacja kątów gantry w przypadku kontroli jakości wiązki łukowej.**

Sprowadzenie kątów gantry do jednego kąta dla wiązek łukowych (procedury VMAT [Modulowana objętościowa terapia łukowa] i Conformal Arc [Łuk konformalny]) w module QA Preparation (Przygotowanie kontroli jakości) jest przeznaczone do kontroli jakości z detektorem zamontowanym prostopadle do wiązki terapeutycznej i obracającym się wraz z gantry. Można użyć dawki obliczonej w module QA Preparation (Przygotowanie kontroli jakości), choć generowaniu wiązki podczas kontroli jakości powinien towarzyszyć obrót gantry, aby móc wykryć wszelkie problemy w dostarczaniu wiązki związane z obrotem gantry. Szczegółowe informacje na temat obliczania dawki wiązek łukowych i zdegradowanych wiązek łukowych znajdują się w dokumencie *RSL-D-RS-2024A-REF, RayStation 2024A Reference Manual*.

(2380)

3.1.22 Ostrzeżenia związane z kontrolą jakości EPID



OSTRZEŻENIE!

Funkcja kontroli jakości EPID może być używana tylko razem ze zweryfikowanym fantomem. Przewidywana względna odpowiedź kontroli jakości EPID zależy w dużej mierze od fantomu używanego do przeprowadzania kontroli jakości EPID. Aby prawidłowo odtworzyć reakcję względną w detektorze EPID, do modelowania metalowej płyty w detektorze EPID stosuje się cienką płytę z zamienionym materiałem. Odpowiedź względna jest podatna na grubość i właściwości materiału płyty. W związku z tym funkcja kontroli jakości EPID może być używana tylko razem z zweryfikowanymi fantomami.

(271755)



OSTRZEŻENIE!

Dawki kontroli jakości EPID w module QA Preparation reprezentują dawki względne. Dawka otrzymana na podstawie obliczeń kontroli jakości EPID, wyświetlana w module QA Preparation, jest skorygowaną, względną dawką, mimo że skala kolorów wyświetla wartości dawek bezwzględnych. Otrzymana dawka ma znaczenie tylko, gdy jest eksportowana jako płaszczyzna dawki względnej w tej samej płaszczyźnie co detektor i w porównaniu ze zmierzoną reakcją EPID.

(271854)



OSTRZEŻENIE!

Wyeksportowany obraz RT zawiera tylko odpowiedź względną. Wyeksportowana dawka EPID zostanie wyeksportowana jako obraz RT w celu porównania z odpowiedzią z detektora EPID. Obrazy muszą zostać znormalizowane przed porównaniem, ponieważ dane wyjściowe z RayStation nie są kalibrowane w celu zapewnienia prawidłowych wartości dawek bezwzględnych. W związku z tym za pomocą tej metody nie jest możliwe wykrycie żadnych błędów w skalowaniu MU. Zostaną wykryte tylko błędy we fluencji względnej. Należy również zauważyć, że porównanie między zmierzoną i przewidywaną odpowiedzią jest podatne na zastosowaną metodę normalizacji.

(271756)

3.1.23 Ostrzeżenia dotyczące aplikacji RayStation Storage Tool



OSTRZEŻENIE!

Usługa indeksowania. W systemie RayStation 5 i późniejszych usługa indeksowania pomaga użytkownikowi śledzić pacjentów w różnych bazach danych o różnych wersjach. We wcześniejszych wersjach systemu RayStation nie jest to możliwe, nie pojawia się więc żadne ostrzeżenie, że dane pacjenta mogły zostać przeniesione do nowszej wersji bazy danych. {159208}



OSTRZEŻENIE!

Przed uaktualnieniem należy sprawdzić zgodność bazy danych. W aplikacji RayStation Storage Tool możliwe jest utworzenie nowego systemu bazy danych na podstawie już istniejącego. Przed utworzeniem nowego systemu na podstawie już istniejącego należy uruchomić narzędzie ConsistencyAnalyzer. {231801}



OSTRZEŻENIE!

RayStation Storage Tool. Kiedy w aplikacji RayStation Storage Tool otwarta zostanie poprzednia wersja programu ResourceDB, zostanie on uaktualniony i wcześniejsze wersje nie będą mogły być stosowane. {261396}



OSTRZEŻENIE!

Tryb transferu danych do pomocniczych baz danych. Jeśli baza danych pacjenta jest używana jako pomocnicza baza danych w więcej niż jednym systemie, tryb transferu jest taki sam.

{466425}

3.1.24 Ostrzeżenia dotyczące uczenia maszynowego



OSTRZEŻENIE!

Wszystkie modele uczenia maszynowego muszą zostać poddane walidacji przez użytkownika, zanim zostaną zastosowane klinicznie.

[69047]



OSTRZEŻENIE!

Planowanie uczenia maszynowego nie zostało zweryfikowane pod kątem ponownego planowania adaptacyjnego

[410648]



OSTRZEŻENIE!

Arkusz danych modelu musi zostać sprawdzony przed zastosowaniem klinicznym modelu uczenia maszynowego, ponieważ są tam wymienione ważne ograniczenia i informacje o użytkowaniu tego modelu.

3.1.25 Ostrzeżenia dotyczące onkologii



OSTRZEŻENIE!

Zatwierdź cykl przed dostarczeniem. RayStation sprawdza limity dawek podawania i limity dawek dla całego życia oraz to, czy parametry życiowe i substancje czynne znajdują się w bazie danych i nie są przestarzałe. Aby upewnić się, że planowany cykl przejdzie wszystkie ograniczenia bezpieczeństwa sprawdzane przez RayStation, cykl musi zostać zatwierdzony przez użytkownika przed dostarczeniem.

[226201]

**OSTRZEŻENIE!**

Raporty ze schematów. RayStation nie śledzi raportów utworzonych dla planów onkologicznych. To użytkownik jest odpowiedzialny za śledzenie raportów ze schematów utworzonych dla planów onkologicznych.

(141788)

**OSTRZEŻENIE!**

Jednostka obliczonej dawki. Jedyną obsługiwaną jednostką dla obliczonej dawki jest mg. Dawkę oblicza się z dokładnością do dwóch miejsc po przecinku.

(144557)

**OSTRZEŻENIE!**

Maksymalna dawka dożywnia substancji czynnej. RayStation wyświetla ostrzeżenia i monituje użytkownika przy zatwierdzaniu, jeśli skumulowana dawka dożywnia aktywności związanej z lekami przekracza maksymalną dawkę dożywnia substancji czynnej aktywności związanej z lekami. Maksymalna dawka dożywnia jest ustawiana podczas dodawania substancji czynnej w RayPharmacy. Skumulowana dawka dożywnia dla aktywności związanej z lekami jest obliczana jako suma obliczonej dawki aktywności związanej z lekami, dawek dla instrukcji dotyczących leków z tą samą substancją czynną co aktywność związana z lekami oraz obliczonych dawek aktywności związanych z lekami z tą samą substancją czynną i w tym samym schemacie, który występuje przed aktywnością związaną z lekami. Obowiązkiem użytkownika jest upewnienie się, że wprowadzone instrukcje dotyczące leków są prawidłowe, że uwzględniono wszystkie odpowiednie leki dostarczone pacjentowi przed obecnym schematem oraz że maksymalna dożywnia dawka substancji czynnej jest prawidłowo wprowadzona. Należy pamiętać, że aktywności związane z lekami w innych planach lub schematach nie są brane pod uwagę.

(144428)

**OSTRZEŻENIE!**

Maksymalna dawka podawania substancji czynnej. RayStation wyświetla ostrzeżenia i monitoruje użytkownika przy zatwierdzaniu, jeśli przekroczona została maksymalna dawka podawania substancji czynnej. Maksymalną dawkę podawania ustala się podczas dodawania substancji czynnej w RayPharmacy. Użytkownik jest odpowiedzialny za upewnienie się, że wprowadzona maksymalna dawka podawania jest prawidłowa. Należy również zauważyć, że maksymalna dawka podawania dotyczy tylko jednej aktywności związanej z lekami. Wiele aktywności związanych z lekami w ciągu tego samego dnia leczenia nie jest sumowanych w celu ustalenia, czy skumulowana dawka przekracza maksymalną dawkę podawania.

(144555)

3.1.26 Ostrzeżenia dotyczące kontroli kolizji**OSTRZEŻENIE!**

Kontrola kolizji RayStation nie może być stosowana jako ostateczne zabezpieczenie przed kolizjami w pomieszczeniu zabiegowym. Dokładność kontroli kolizji jest przybliżona. Celem kontroli kolizji jest wczesne wskazanie potencjalnej kolizji. Użytkownik musi nadzorować ruch blatu stołu lub systemu dostarczania w gabinecie zabiegowym.

(408937)

**OSTRZEŻENIE!**

Możliwe zatwierdzenie/wyeksportowanie planu z kolizją w oparciu o przestarzałą transformację urządzenia do obrazowania. Wynik kontroli kolizji RayStation nie zostanie unieważniony, jeśli wektor transformacji urządzenia obrazującego (IDT) dla gabinetu zabiegowego zostanie zmieniony w ustawieniach kliniki. Obowiązkiem użytkownika jest upewnienie się, że kontrola kolizji zostanie ponownie uruchomiona dla niezatwierdzonych zestawów wiązek, jeśli IDT zostanie zaktualizowany.

(409517)

**OSTRZEŻENIE!**

Tworzenie i rejestracja awatara. Metoda *Tworzenie i rejestracja awatara* to skryptowana metoda, za pomocą której tworzy się awatar przypominający pacjenta, którego można użyć do wykrywania kolizji.

Awatar tworzy się na podstawie istniejącego modelu bazowego dla mężczyzny, kobiety lub dziecka. Model bazowy jest przeskalowywany na podstawie danych wsadowych użytkownika dotyczących wzrostu i masy ciała. Algorytm służący do przeskalowania siatek ogranicza szerokość awatara do około 50 cm, co może sprawić, że awatar będzie nierealistyczny, biorąc pod uwagę określone kombinacje wzrostu i masy ciała.

Użytkownik musi mieć świadomość, że awatar to jedynie przybliżone przedstawienie ciała pacjenta, i to użytkownik musi sprawdzić, czy awatar został prawidłowo zarejestrowany do danego obszaru ROI pacjenta, zanim zostanie użyty do wykrywania kolizji. Awatar użyty do wykrycia kolizji może ujawnić potencjalną kolizję na wczesnym etapie, ale nie może służyć jako ostateczne zabezpieczenie przed kolizjami.

(719240)

**OSTRZEŻENIE!**

Rejestracja zeskanowanego awatara. Metoda rejestracji zeskanowanego awatara to skryptowana metoda, za pomocą której tworzy się awatar, którego można użyć do wykrywania kolizji.

Użytkownik musi mieć pewność, że awatar stanowi odpowiednie przedstawienie ciała pacjenta, i że został prawidłowo zarejestrowany do danego obszaru ROI pacjenta, zanim zostanie użyty do wykrywania kolizji. Awatar użyty do wykrycia kolizji może ujawnić potencjalną kolizję na wczesnym etapie, ale nie może służyć jako ostateczne zabezpieczenie przed kolizjami.

(824789)

3.2 IMPORTOWANIE DANYCH PACJENTA

Wszystkie dane pacjentów są importowane z wykorzystaniem standardu DICOM. Procedura importowania danych została opisana w podręczniku użytkownika (dokument *RSL-D-RS-2024A-USM, RayStation 2024A User Manual*) oraz w oświadczeniu zgodności z DICOM (dokument *RSL-D-RS-2024A-DCS, RayStation 2024A DICOM Conformance Statement*).

3.3 WPROWADZANIE DANYCH

Wszystkie dane wprowadzone przez użytkownika są weryfikowane w momencie wprowadzenia. Niepoprawne wartości lub tekst są odrzucane, wyświetlane są prawidłowe wartości graniczne lub formaty, a użytkownik jest proszony o ich ponowne wprowadzenie.

3.4 OBSŁUGA SKRYPTÓW

Aby upewnić się, że wszystko zostało przeprowadzone właściwie, należy dokładnie prześledzić szczegóły wykonywania skryptu po jego wykonaniu. Zaleca się również zapoznanie się z raportem planu wobec wszystkich planów zmienionych z wykorzystaniem skryptu.

Skrypt jest weryfikowany przed zastosowaniem klinicznym. Przed zaakceptowaniem należy dokładnie przejrzeć zawartość skryptu.

Zatwierdzony skrypt w bazie danych może jedynie wywoływać inne zatwierdzone skrypty.

3.5 FORMAT WYŚWIETLANIA

W systemie RayStation data i godzina są wyświetlane w formacie „dd MMM YYYY, hh:mm:ss [hr:min:sec]” (dd MMM RRRR, gg:mm:ss [g:min:s]), np.: „14 Jan 1975, 08:20:42 [hr:min:sec]” [14 sty 1975, 08:20:42 [g:min:s]].

4 INSTRUKCJE DOTYCZĄCE INSTALACJI

W tym rozdziale znajdują się informacje na temat czynności i testów związanych z instalacją systemu RayStation 2024A.

Zawartość rozdziału

Niniejszy rozdział składa się z następujących części:

4.1	Podręcznik dotyczący instalacji	p. 140
4.2	Test akceptacyjny środowiska systemu	p. 140
4.3	Kontrole diagnostyczne sprzętu	p. 140
4.4	Konfiguracja środowiska zdalnego	p. 140
4.5	Środowisko transmisji danych	p. 140

4.1 PODRĘCZNIK DOTYCZĄCY INSTALACJI

Podręcznik dotyczący instalacji: *RSL-D-RS-2024A-CIRSI, RayStation 2024A Customer Instruction for RayStation Installation*

4.2 TEST AKCEPTACYJNY ŚRODOWISKA SYSTEMU

Test akceptacyjny środowiska systemu należy uruchamiać dla każdej instalacji lub zmiany platformy sprzętowej lub programowej, na której zainstalowano aplikację (np. aktualizacji systemu operacyjnego) w celu weryfikacji instalacji i działania aplikacji. Test został zdefiniowany w dokumencie *RSL-D-RS-2024A-SEAT, RayStation 2024A System Environment Acceptance Test Protocol*.

4.3 KONTROLE DIAGNOSTYCZNE SPRZĘTU

Aby zapobiec uruchomieniu RayStation lub RayPhysics w wadliwym środowisku sprzętowym, na początku każdej czynności wymagającej obliczeń na karcie graficznej uruchamiany jest test automatyczny. W zależności od tego, jaka czynność jest wymagana (np. dawka fotonów Collapsed Cone), uruchamiany jest określony test, a jego wynik jest porównywany z predefiniowaną listą wyników z zatwierdzonych środowisk. Udany test jest ważny do czasu zamknięcia RayStation lub RayPhysics i nie zostanie ponownie przeprowadzony dla kolejnych działań chronionych tym samym testem automatycznym.

Jeśli test zakończy się niepowodzeniem, użytkownik zostanie powiadomiony i żadne obliczenia na karcie graficznej nie będą możliwe przy użyciu czynności chronionej przez nieudany test automatyczny. Inne obliczenia na karcie graficznej, w których test automatyczny zakończy się powodzeniem, nadal można uruchomić.

Test jest przeprowadzany w przypadku wszystkich procesorów graficznych wybranych do użycia w obliczeniach przyspieszonych. Niemniej jednak obowiązkiem użytkownika jest absolutne upewnienie się, że wybrane karty wraz z wersją systemu operacyjnego, wersją sterownika i innymi szczegółami środowiska są wymienione jako prawidłowe kombinacje w *RSL-D-RS-2024A-SEG, RayStation 2024A System Environment Guidelines*. Ponadto przed zastosowaniem klinicznym działanie obliczeń GPU musi zostać zweryfikowane przez wykwalifikowanego fizyka przy użyciu *RSL-D-RS-2024A-SEAT, RayStation 2024A System Environment Acceptance Test Protocol*.

4.4 KONFIGURACJA ŚRODOWISKA ZDALNEGO

Środowisko zdalne jest konfigurowane i weryfikowane przez autoryzowany personel firmy RaySearch i nie powinno być zmieniane przez pracowników kliniki bez przeprowadzenia testów zgodnie z informacjami zawartymi w dokumencie *RSL-D-RS-2024A-SEAT, RayStation 2024A System Environment Acceptance Test Protocol*. Klinika jest odpowiedzialna za zapewnienie, że konfiguracja polityki dostępu zdalnego zapewnia bezstratny transfer obrazów oraz spełnia podobne wymagania w przypadku diagnostyki obrazowej.

4.5 ŚRODOWISKO TRANSMISJI DANYCH

System RayStation 2024A komunikuje się z innymi systemami za pomocą sieci DICOM. Szczegółowe informacje znajdują się w dokumencie *RSL-D-RS-2024A-DCS, RayStation 2024A DICOM Conformance*

Statement. Klinika korzystająca z systemu odpowiada za to, aby łączność pomiędzy systemem RayStation i systemami, z których importuje on dane, działała zgodnie z oczekiwaniami, a eksportowane dane były prawidłowo obsługiwane przez odbierające systemy.

5 WYŚWIETLANIE WSPÓŁRZĘDNYCH, RUCHÓW I SKAL

RayStation 2024A wykorzystuje standard IEC 61217³ do wyświetlania współrzędnych ruchów i skal podczas planowania leczenia, poza kilkoma wyjątkami. Kąty gantry, kolimatora i stołu, podobnie jak układ współrzędnych pola, mogą być konfigurowane przez użytkownika dla akceleratora liniowego z ramieniem C, aby spełniały normę inną niż IEC. Ponadto urządzenie terapeutyczne CyberKnife zostało częściowo opisane za pomocą układu współrzędnych innego niż IEC. Więcej przykładów wyjątków zdefiniowanych przez użytkownika oraz wyjątek CyberKnife można znaleźć tutaj: części 5.3 Układ współrzędnych urządzenia terapeutycznego na stronie 147.

Uwaga: System RayStation 2024A obsługuje następujące położenia pacjenta: najpierw głowa, na plecach (Head First Supine, HFS), najpierw głowa, na brzuchu (Head First Prone, HFP), najpierw stopy, na plecach (Feet First Supine, FFS), najpierw stopy, na brzuchu (Feet First Prone, FFP), najpierw głowa, na lewym boku (Head First Decubitus Left, HFDL), najpierw głowa, na prawym boku (Head First Decubitus Right, HFDR), najpierw stopy, na lewym boku (Feet First Decubitus Left, FFDL), najpierw stopy, na prawym boku (Feet First Decubitus Right, FFDR) i pozycja siedząca (Sitting). Nie wszystkie pozycje pacjenta są jednak obsługiwane dla poszczególnych technik leczenia.

³ IEC 61217:2011 Radiotherapy equipment — Coordinates, movements and scales.

Zawartość rozdziału

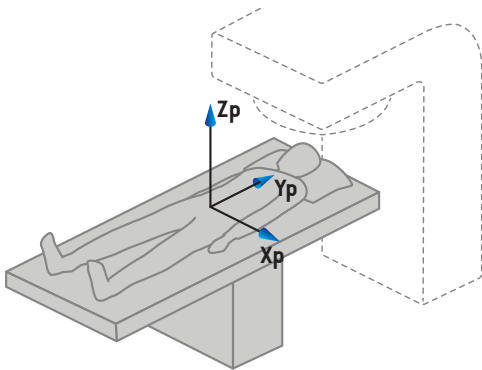
Niniejszy rozdział składa się z następujących części:

5.1	Układ współrzędnych pacjenta	p. 145
5.2	Układ współrzędnych pacjenta podczas eksportu danych DICOM	p. 146
5.3	Układ współrzędnych urządzenia terapeutycznego	p. 147
5.4	Norma oznaczania szczęk i MLC	p. 163

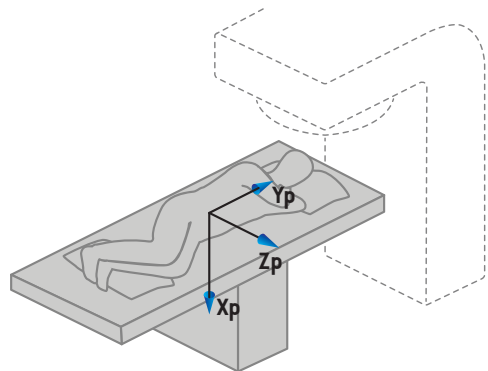
5.1 UKŁAD WSPÓŁRZĘDNYCH PACJENTA

Układ współrzędnych pacjenta jest ustawiony tak, że dodatnia oś x jest skierowana w kierunku lewej ręki pacjenta, dodatnia oś y w kierunku głowy pacjenta, a dodatnia oś z do przodu. Układ współrzędnych podąża za położeniem pacjenta: najpierw głowa lub najpierw stopy, na plecach lub na brzuchu, na prawym boku lub na lewym boku i pozycja siedząca twarzą do przodu krzesła. Według hierarchii układów współrzędnych normy IEC 61217 układ współrzędnych blatu stołu jest układem nadrzędnym dla układu współrzędnych pacjenta.

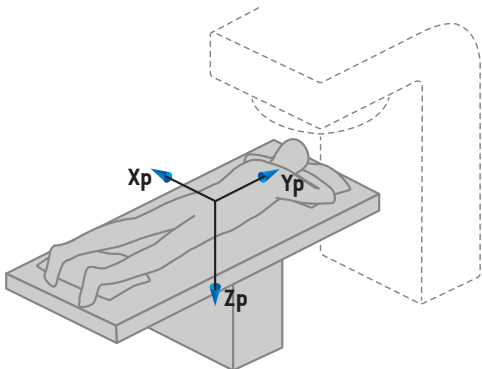
W systemie RayStation 2024A dawka i rozkłady różnicy dawki są w pełni zwizualizowane w układzie współrzędnych pacjenta. Ogólnie w systemie RayStation 2024A współrzędne pacjenta są zgłaszane jako **Right-Left, R-L** (prawa-lewa = x -/+), **Inf-Sup, I-S** (dolna-górna = y -/+) i **Post-Ant, P-A** (do tyłu-do przodu = z -/+).



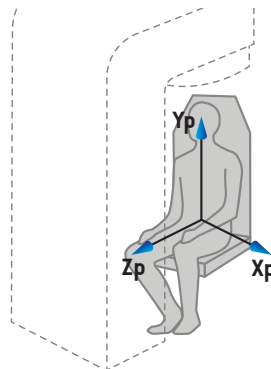
A) Najpierw głowa, na plecach



B) Najpierw głowa, na lewym boku



C) Najpierw głowa, na brzuchu

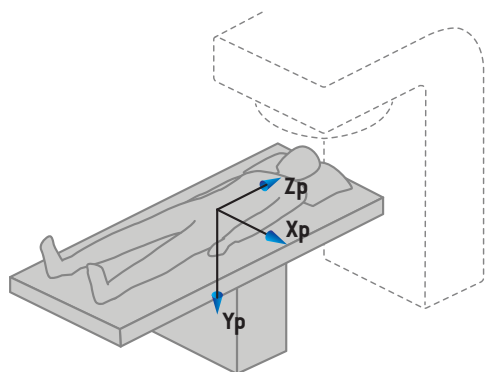


D) pozycja siedząca

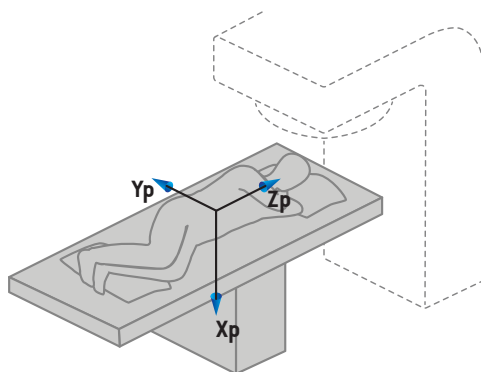
Rysunek 2. Układ współrzędnych pacjenta. Zilustrowano niektóre przykłady obsługiwanych pozycji: A) najpierw głowa, na plecach; B) najpierw głowa, na lewym boku; C) najpierw głowa, na brzuchu; oraz D) pozycja siedząca.

5.2 UKŁAD WSPÓŁRZĘDNYCH PACJENTA PODCZAS EKSPORTU DANYCH DICOM

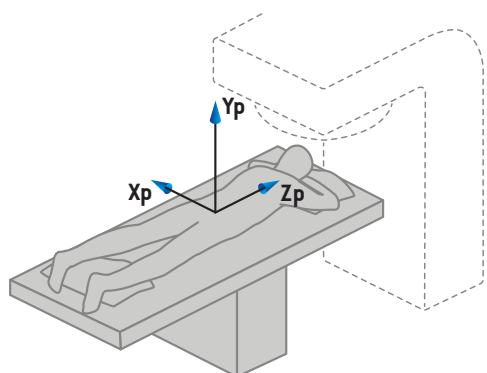
Układ współrzędnych w zestawach eksportowanych danych DICOM jest zgodny ze standardem DICOM, tak że dodatnia oś x jest skierowana w kierunku lewej ręki pacjenta, dodatnia oś z w kierunku głowy pacjenta, a dodatnia oś y do tyłu. Układ współrzędnych podąża za położeniem pacjenta: najpierw głowa lub najpierw stopy, na plecach lub na brzuchu, na prawym boku lub na lewym boku oraz pozycja siedząca twarzą do przodu krzesła.



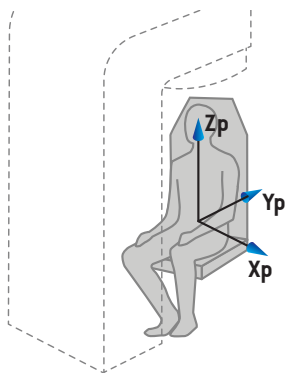
A) Najpierw głowa, na plecach



B) Najpierw głowa, na lewym boku



C) Najpierw głowa, na brzuchu



D) pozycja siedząca

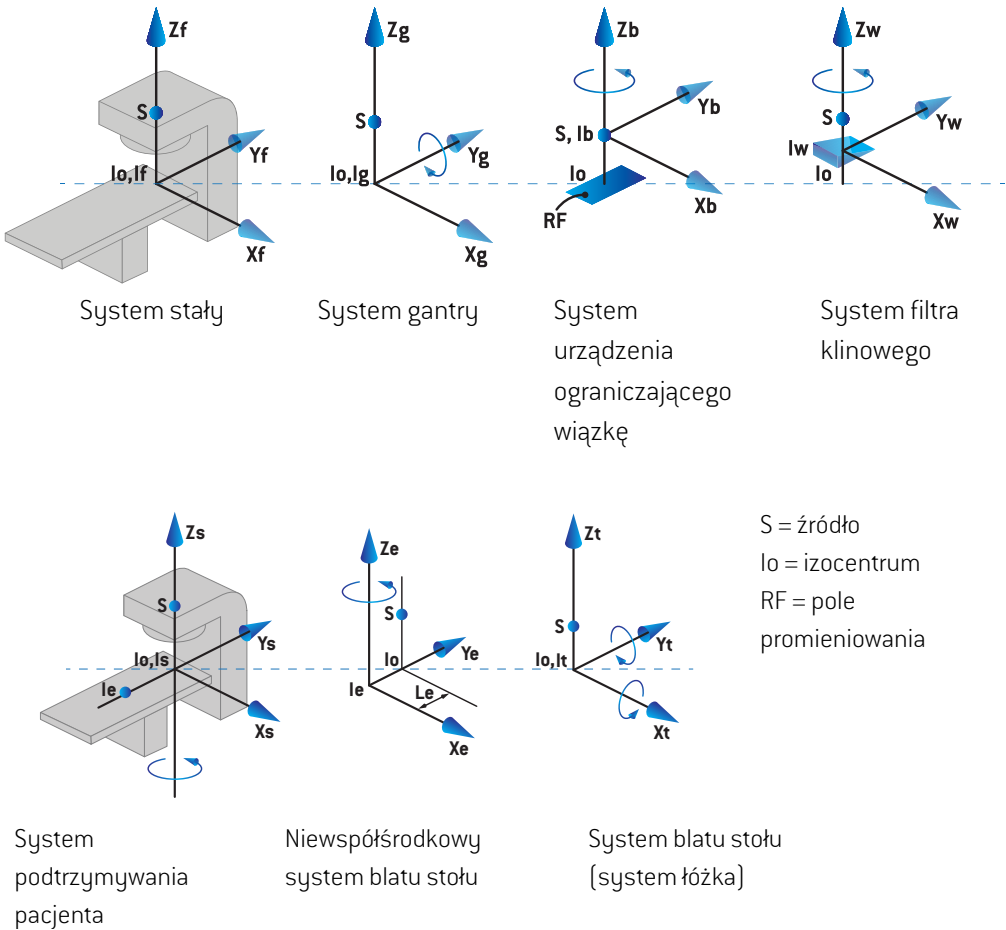
Rysunek 3. Układ współrzędnych pacjenta podczas eksportu DICOM jest zgodny ze standardem DICOM. Zilustrowano niektóre przykłady obsługiwanych pozycji: A) najpierw głowa, na plecach; B) najpierw głowa, na lewym bok; C) najpierw głowa, na brzuchu; D) pozycja siedząca.

5.3 UKŁAD WSPÓŁRZĘDNYCH URZĄDZENIA TERAPEUTYCZNEGO

RayStation 2024A wykorzystuje standard IEC 61217 do wyświetlania współrzędnych, ruchów i skal akceleratorów liniowych podczas planowania leczenia, z wyjątkiem kątów gantry, kolimatora oraz stołu, a także układu współrzędnych pola, które mogą być skonfigurowane na akcelerator liniowy z ramieniem C, aby spełniały normę inną niż IEC. Urządzenia rejestrujące obraz można również opisać przy użyciu obrotów innych niż IEC, patrz części 5.3.11 *Układy współrzędnych urządzenia rejestrującego obraz na stronie 161*. Ruchy głowic promieniowania CyberKnife nie można opisać za pomocą IEC 61217, patrz części 5.3.8 *Układ współrzędnych źródła promieniowania CyberKnife na stronie 156*.

5.3.1 Przegląd układów współrzędnych urządzenia

Układy współrzędnych urządzenia w normie IEC 61217 są zestawem układów współrzędnych, z których każdy jest zdefiniowany w odniesieniu do nadrzędnego układu współrzędnych, począwszy od stałego układu współrzędnych o początku w izocentrum, dodatnią osią x skierowaną w prawo przy ustawieniu przodem do gantry, dodatnią osią y z izocentrum w stronę gantry wzdłuż osi obrotu gantry oraz dodatnią osią z skierowaną do góry od izocentrum.



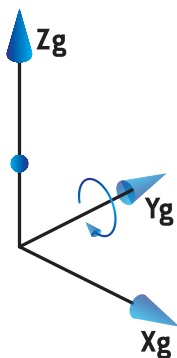
Rysunek 4. Układy współrzędnych urządzenia zgodnie z normą IEC 61217.

Jeśli w aparacie ruch stołu ma zostać zastąpiony przez ruch pierścienia, obrót wokół osi Z_s w układzie współrzędnych układu podparcia pacjenta zostaje zastąpiony przez obrót w przeciwnym kierunku wokół osi Z_g w układzie współrzędnych gantry. W ten sposób zostaje utrzymana zależność między pacjentem a układami gantry.

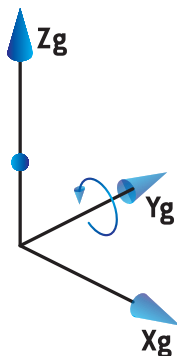
5.3.2 Układ współrzędnych gantry

Układ współrzędnych gantry obraca się razem z gantry. Stały układ współrzędnych jest układem nadrzędnym układu współrzędnych gantry.

- W **normie IEC** zdefiniowane jest pokrywanie się ze stałym układem współrzędnych, kiedy kąt gantry wynosi zero. Kąt gantry zwiększa się stopniowo, obracając się w prawo przy ustawieniu przodem do gantry.



- Dla **skali gantry zgodnej z normą inną niż IEC (norma dla urządzenia firmy Varian)** kąt gantry wynosi 180 stopni, kiedy wiązka jest wprowadzana z góry. Kąt gantry zwiększa się stopniowo, obracając się w lewo przy ustawieniu przodem do gantry.



Uwaga: Jeżeli akcelerator liniowy jest skonfigurowany do stosowania kąta gantry jako IEC 61217, podawaną jednostką kąta jest [deg].

Uwaga: Jeżeli akcelerator liniowy jest skonfigurowany do stosowania kąta gantry jako Non-IEC ("Varian Standard"), podawaną jednostką kąta jest [deg Non-IEC].

5.3.3 Układ współrzędnych urządzenia ograniczającego wiązkę

Układ współrzędnych urządzenia ograniczającego wiązkę jest ustalony w urządzeniu ograniczającym wiązkę w gantry. Układ współrzędnych gantry jest układem nadrzędnym układu współrzędnych urządzenia ograniczającego wiązkę.

W aplikacji RayPhysics są trzy ustawienia wpływające na zachowanie kątów, pozycji i nazw w tym układzie współrzędnych: **Gantry and collimator coordinate system definitions**, **Field coordinate system definitions** oraz **Jaw labeling standard**. Jeżeli wszystkie trzy są ustawione na „IEC 61217”, definicje są zgodne z tymi w normie IEC 61217.

Ustawienie Gantry and collimator coordinate system definitions

Ustawienie **Gantry and collimator coordinate system definitions** w aplikacji RayPhysics kontroluje raportowanie kąta obrotu urządzenia ograniczającego wiązkę:

- W **normie IEC** osie pokrywają się z systemem gantry, gdy kąt kolimatora wynosi zero. Kąt kolimatora jest zdefiniowany jako dodatni dla obrotu w lewo dla widoku z perspektywy wiązki (BEV), tzn. widzianego od źródła promieniowania. W przypadku tego układu współrzędnych kąt kolimatora wynosi zazwyczaj 180 stopni, kiedy otwór tacy jest ustawiony przodem do gantry w urządzeniach firmy Varian.
- Układ współrzędnych kolimatora **zgodny z normą inną niż IEC (norma dla urządzenia firmy Varian)** jest obrócony o 180 stopni w porównaniu z normą IEC, a kąt kolimatora jest definiowany jako dodatni dla obrotu w prawo dla widoku BEV, tzn. widzianego od źródła promieniowania. W przypadku tego układu współrzędnych kąt kolimatora wynosi zazwyczaj 0 stopni, kiedy otwór tacy jest ustawiony przodem do gantry w urządzeniach firmy Varian.

Uwaga: Jeżeli akcelerator liniowy jest skonfigurowany do stosowania kąta kolimatora jako IEC 61217, podawaną jednostką kąta jest [deg].

Uwaga: Jeżeli akcelerator liniowy jest skonfigurowany do stosowania kąta kolimatora jako Non-IEC [Zgodny z normą inną niż IEC], podawaną jednostką kąta jest [deg Non-IEC].

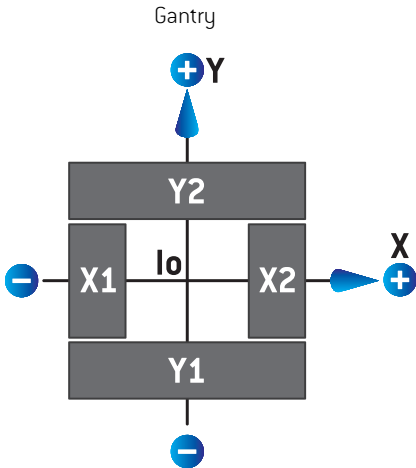
Ustawienie Field coordinate system definitions

Ustawienie **Field coordinate system definitions** w aplikacji RayPhysics definiuje, w jaki sposób raportowane i definiowane są pozycje szczęk i listków MLC. W poniższym opisie zastosowano konwencje nazewnictwa szczęk zgodnie z normą IEC 61217.

Uwaga: Jeżeli akcelerator liniowy jest skonfigurowany do stosowania systemu koordynacji pola jako IEC 61217, podawaną jednostką pozycji szczęk i listków jest [cm].

Uwaga: Jeżeli akcelerator liniowy jest skonfigurowany do stosowania systemu koordynacji pola jako Non-IEC [Zgodny z normą inną niż IEC], podawaną jednostką pozycji szczęk i listków jest [cm Non-IEC].

Pozycje kolimatora zgodnie z normą IEC 61217



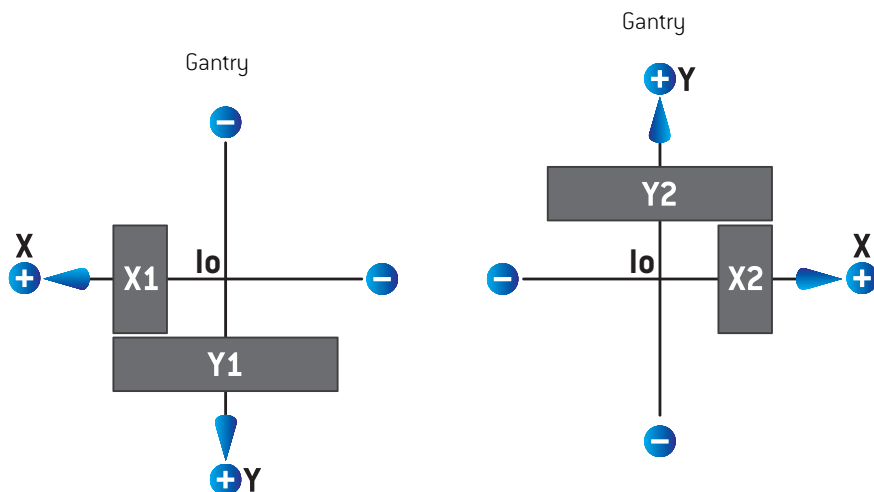
Rysunek 5. Pozycje kolimatora w widoku z perspektywy wiązki (BEV) zgodnie z normą IEC 61217.

Zgodnie z normą IEC 61217 pozycje kolimatora dla wiązki o kącie kolimatora wynoszącym 0 zgodnie z konfiguracją (IEC) dla widoku ze źródła promieniowania zostały opisane w poniższej tabeli.

Kiedy krawędź...	jest ustawiona w kierunku...	od osi izocentrum, wartość odczytu pozycji jest...
X1, X2 (szczęki lub listki MLCX)	prawym	dodatnia
X1, X2 (szczęki lub listki MLCX)	lewym	ujemna
Y1, Y2 (szczęki lub listki MLCY)	boku gantry	dodatnia
Y1, Y2 (szczęki lub listki MLCY)	innym niż bok gantry	ujemna

Pozycje kolimatora zgodne z normą inną niż IEC (norma dla urządzenia firmy Varian)

W przypadku normy innej niż IEC współrzędne pozycji dodatniej są raportowane we wszystkich kierunkach w przypadku szczęki i listków, które nie przeszły przez oś. Co oznacza, że współrzędne ujemne są raportowane w przypadku nadmiernego odchylenia.



Rysunek 6. Pozycje kolimatora w widoku z perspektywy wiązki zgodne z normą inną niż IEC (norma dla urządzenia firmy Varian). Należy zauważyć, że współrzędne uwidocznione w widoku z perspektywy wiązki w systemie RayStation zawsze wykorzystują układ współrzędnych IEC 61217.

Pozycje kolimatora zgodne z normą inną niż IEC (norma dla urządzenia firmy Varian) dla wiązki (IEC) o kącie kolimatora wynoszącym 0 dla widoku ze źródła promieniowania zostały opisane w poniższej tabeli.

Kiedy krawędź...	jest ustawiona w kierunku...	od osi izocentrum, wartość odczytu pozycji jest...
X1 (szczęki lub listki MLCX)	prawym	ujemna
X1 (szczęki lub listki MLCX)	lewym	dodatnia
X2 (szczęki lub listki MLCX)	prawym	dodatnia
X2 (szczęki lub listki MLCX)	lewym	ujemna
Y1 (szczęki lub listki MLCY)	boku gantry	ujemna
Y1 (szczęki lub listki MLCY)	innym niż bok gantry	dodatnia
Y2 (szczęki lub listki MLCY)	boku gantry	dodatnia
Y2 (szczęki lub listki MLCY)	innym niż bok gantry	ujemna

Ustawienie Jaw labeling standard

Opis ustawienia **Jaw labeling standard** w aplikacji RayPhysics zawiera części 5.4 Norma oznaczania szczęk i MLC na stronie 163.

5.3.4 Układ współrzędnych filtra klinowego

Układ współrzędnych filtra klinowego obraca się zgodnie z klinem oraz punktami na dodatniej osi y od podstawy do wierzchołka klina. Układem nadrzędnym układu współrzędnych filtra klinowego jest układ współrzędnych urządzenia ograniczającego wiązkę. W aplikacji RayPhysics oraz w głównej aplikacji systemu RayStation 2024A układ współrzędnych filtra klinowego jest zdefiniowany tak, aby pokrywał się z wybranym układem współrzędnych kolimatora (zgodnie z normą IEC 61217 lub inną niż IEC) w przypadku, gdy orientacja klina wynosi 0 stopni.

- W przypadku układu współrzędnych kolimatora **IEC 61217** orientacja klina wynosi 0 stopni, kiedy punkty wierzchołków są ustawione w kierunku gantry dla kąta kolimatora wynoszącego 0.
- W przypadku układu współrzędnych kolimatora **zgodnego z normą inną niż IEC** orientacja klina wynosi 0 stopni (zgodnie z normą inną niż IEC), kiedy punkty wierzchołków są ustawione od gantry dla kąta kolimatora wynoszącego 0 (zgodnie z normą inną niż IEC).

Orientacja klina zwiększa się stopniowo podczas obrotu w lewo.

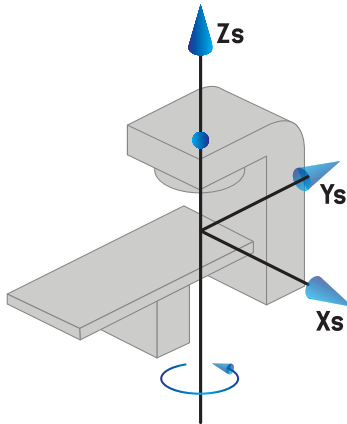
Uwaga: *Jeżeli akcelerator liniowy jest skonfigurowany do stosowania kąta kolimatora jako IEC 61217, podawaną jednostką kąta jest [deg].*

Uwaga: *Jeżeli akcelerator liniowy jest skonfigurowany do stosowania kąta kolimatora jako Non-IEC (Zgodny z normą inną niż IEC), podawaną jednostką kąta jest [deg Non-IEC].*

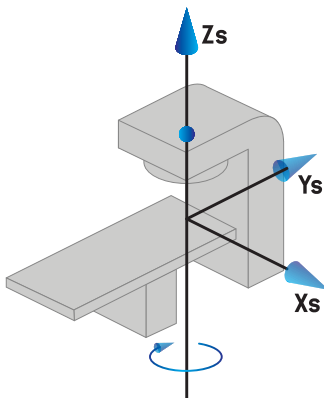
5.3.5 Układ współrzędnych unieruchomień i podkładek pacjenta

Układ współrzędnych podtrzymywania pacjenta obraca się razem z częścią podparcia pacjenta, która obraca się wokół pionowej osi Z_s . Stały układ współrzędnych jest układem nadrzędnym układu współrzędnych podtrzymywania pacjenta.

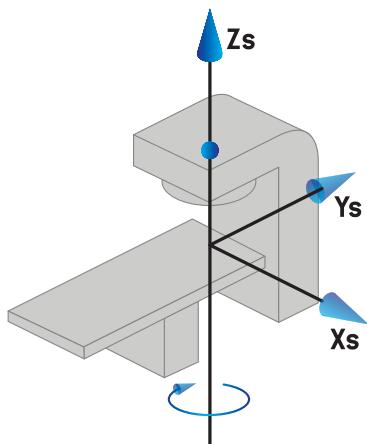
- Dla **normy IEC** system podtrzymywania pacjenta pokrywa się ze stałym układem, kiedy kąt łóżka wynosi 0° . Dodatni kierunek obrotu jest zdefiniowany jako obrót w lewo przy widoku z góry.



- Dla skali urządzenia **zgodnego z normą inną niż IEC 1 (norma IEC dla urządzenia firmy Varian)** układ podtrzymywania pacjenta pokrywa się ze stałym układem, kiedy kąt łóżka wynosi 0° . Dodatni kierunek obrotu jest zdefiniowany jako obrót w prawo przy widoku z góry.



- Dla skali urządzenia **niezgodnego z normą IEC 2 (norma dla urządzenia firmy Varian)** kąt łóżka wynosi 180 stopni, kiedy kąt łóżka (IEC) wynosi 0. Dodatni kierunek obrotu jest zdefiniowany jako obrót w prawo przy widoku z góry.



Uwaga: Jeżeli akcelerator liniowy jest skonfigurowany do stosowania kąta łóżka jako IEC 61217, podawaną jednostką kąta jest [deg].

Uwaga: Jeżeli akcelerator liniowy jest skonfigurowany do stosowania kąta łóżka jako Non-IEC 1 (Zgodny z normą inną niż IEC 1) („Varian IEC”, norma IEC dla urządzenia firmy Varian), podawaną jednostką kąta jest [deg Non-IEC] w interfejsie użytkownika i [deg Non-IEC CW] w raportach z planu.

Uwaga: Jeżeli akcelerator liniowy jest skonfigurowany do stosowania kąta łóżka jako Non-IEC 2 (Zgodny z normą inną niż IEC 2) („Varian Standard”, norma dla urządzenia firmy Varian), podawaną jednostką kąta jest [deg Non-IEC] w interfejsie użytkownika i [deg Non-IEC CW] w raportach z planu.

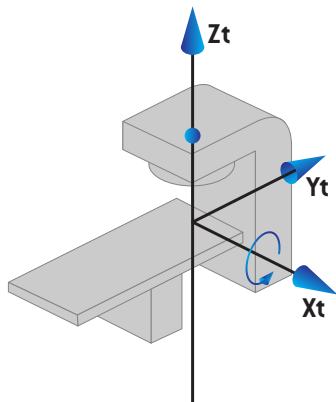
5.3.6 Układ współrzędnych niewspółśrodkowego blatu stołu

W systemie RayStation obsługiwany jest jedynie kąt obrotu niewspółśrodkowego blatu stołu wynoszący 0 stopni oraz odległość przesunięcia wynosząca 0, dlatego układ współrzędnych niewspółśrodkowego blatu stołu zawsze pokrywa się z układem współrzędnych podtrzymywania pacjenta. Układ współrzędnych podtrzymywania pacjenta jest układem nadrzędnym układu współrzędnych niewspółśrodkowego blatu stołu.

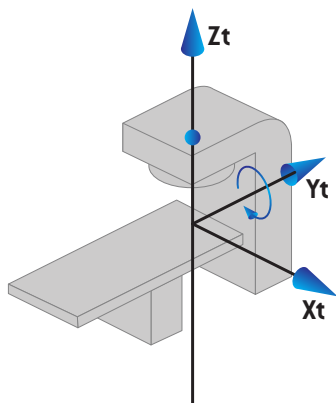
5.3.7 Układ współrzędnych blatu stołu

W RayStation układ współrzędnych blatu stołu posiada układ współrzędnych niewspółśrodkowego blatu stołu jako jego system macierzysty. Kąty nachylenia i przechyłu są zawsze wyrażane przy użyciu norm IEC. Kolejne obroty są zdefiniowane w kolejności kąta nachylenia, a następnie kąt przechyłu.

- Kąt nachylenia blatu stołu jest definiowany jako obrót wokół osi X_t . Wzrost kąta nachylenia odpowiada obrotowi blatu stołu w kierunku zgodnym z ruchem wskazówek zegara od strony początku układu współrzędnych blatu stołu wzdłuż dodatniej osi X_t .



- Kąt obrotu blatu stołu jest definiowany jako obrót wokół osi Y_t . Wzrost kąta obrotu odpowiada obrotowi blatu stołu w kierunku zgodnym z ruchem wskazówek zegara od strony początku układu współrzędnych blatu stołu wzdłuż dodatniej osi Y_t .



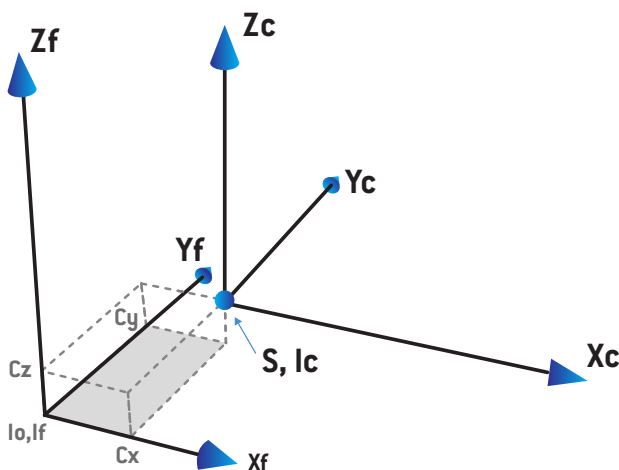
5.3.8 Układ współrzędnych źródła promieniowania CyberKnife

Układ współrzędnych źródła promieniowania CyberKnife porusza się wraz z głowicą promieniowania CyberKnife i ma swój początek w źródle promieniowania. Układ współrzędnych źródła promieniowania CyberKnife ma stały układ współrzędnych jako układ macierzysty. W przypadku zabiegów CyberKnife układ współrzędnych źródła promieniowania CyberKnife jest układem macierzystym układu współrzędnych urządzenia ograniczającego wiązkę.

Zestaw sześciu wartości definiuje układ współrzędnych źródła promieniowania CyberKnife w stosunku do jego układu macierzystego. Sześć wartości to współrzędne pozycji źródłowej (C_x , C_y , C_z) i kąty obrotu (yaw - odchylenie, roll - obrót, pitch - pochylenie).

Pozycja źródłowa

Pozycja źródłowa (C_x , C_y , C_z) definiuje położenie oryginalnego l_c układu współrzędnych źródła promieniowania CyberKnife we współrzędnych stałego układu współrzędnych.



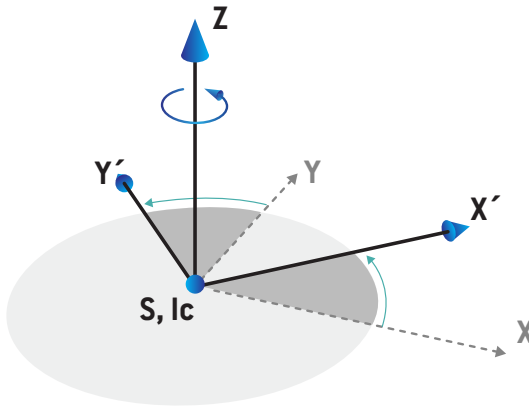
Rysunek 7. Ilustracja pozycji źródłowej, gdzie l_o = izocentrum, S = źródło, c = CyberKnife układ współrzędnych źródła promieniowania i f = stały układ współrzędnych.

Obrót

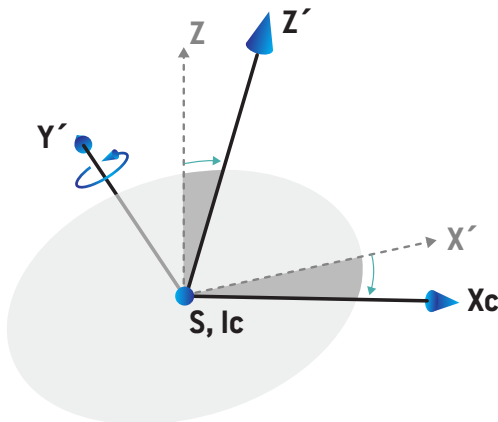
Trzy obroty: yaw - odchylenie, roll - obrót i pitch - pochylenie definiują orientację układu współrzędnych źródła promieniowania CyberKnife w stosunku do własnej orientacji odniesienia. W orientacji odniesienia kąty odchylenia, obrotu i pochylenia przyjmują wszystkie wartości 0, a osie X_c , Y_c i Z_c są równoległe do X_f , Y_f i Z_f odpowiednio. Obroty są stosowane w kolejności yaw - odchylenie, następnie roll - obrót, i na koniec pitch - pochylenie. Obrót i pochylenie to obroty wokół powstałych osi pierwszego jednego lub dwóch obrotów.

- **Odchylenie** jest obrotem osi X i Y wokół Z . Kąt odchylenia zwiększa się stopniowo dla obrotu w kierunku przeciwnym do ruchu wskazówek zegara, obserwowanego z punktu na dodatniej osi

Z skierowanej w kierunku początku układu współrzędnych. X , Y i Z są osiami orientacji odniesienia. X' , Y' i Z' są osiami powstałymi w następstwie odchylenia.

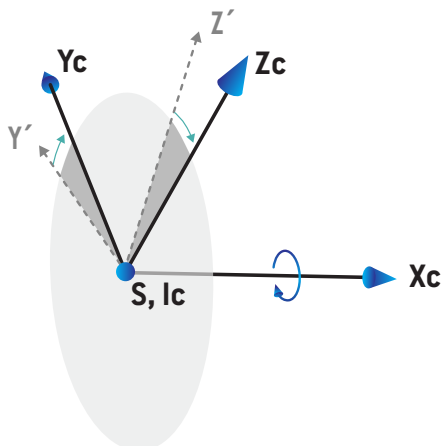


- **Obrót** jest obrotem osi Z i X' wokół Y' . Kąt obrotu zwiększa się stopniowo dla obrotu w kierunku przeciwnym do ruchu wskazówek zegara, obserwowanego z punktu na dodatniej osi Y' skierowanej w kierunku początku układu współrzędnych. X_c , Y' i Z' są osiami powstałymi wskutek odchylenia, po którym następuje obrót.



- **Pochylenie** jest obrotem osi Y' i Z' wokół X_c . Kąt nachylenia zwiększa się stopniowo dla obrotu w kierunku przeciwnym do ruchu wskazówek zegara, obserwowanego z punktu na dodatniej osi X_c skierowanej w kierunku początku układu współrzędnych. X_c , Y_c i Z_c są końcowymi osiami

powstałymi wskutek wszystkich trzech obrotów; odchylenia, po którym następuje obrót, po którym następuje nachylenie.

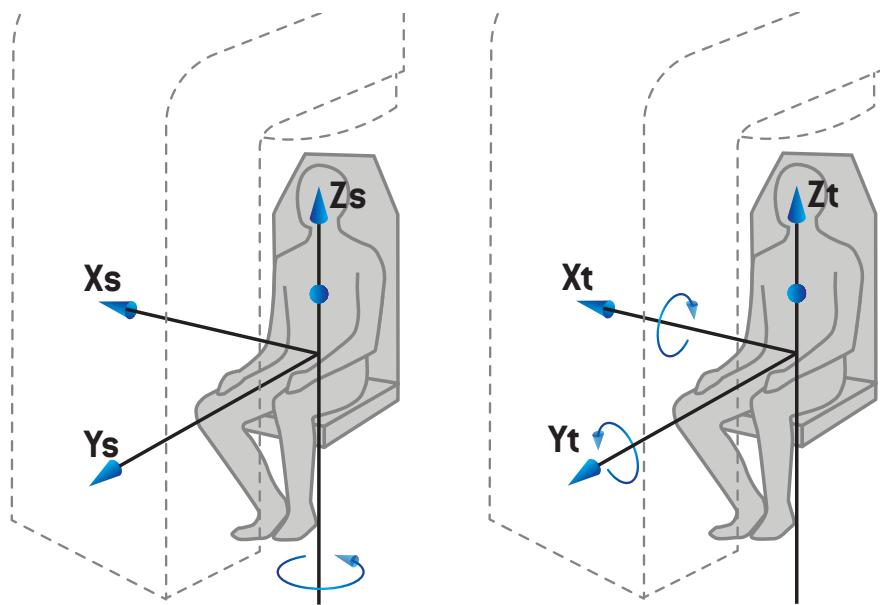


5.3.9 Podparcie pacjenta typu krzesło

W przypadku urządzeń do zabiegów jonowych możliwe jest uruchomienie urządzenia z podparciem pacjenta typu krzesło (zamiast stołu/łóżka). Następnie należy zaplanować leczenie z pacjentem w pozycji siedzącej.

W przypadku urządzeń z krzesłem definicje podparcia pacjenta i obrotu blatu są zgodne z tą samą normą IEC, jak zdefiniowano w części 5.3.5 *Układ współrzędnych unieruchomień i podkładek pacjenta na stronie 154* do części 5.3.7 *Układ współrzędnych blatu stołu na stronie 155*. Oznacza to, co następuje:

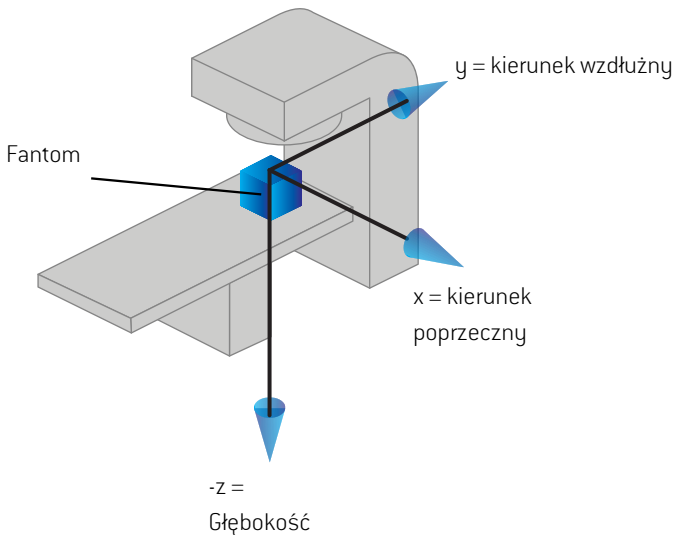
- Kąt obrotu krzesła wynosi zero, gdy siedzący pacjent patrzy na łożysko gantry. Dodatni kierunek obrotu jest zdefiniowany jako przeciwny do ruchu wskazówek zegara, patrząc z góry.
- Kąt nachylenia krzesła wynosi zero, gdy oparcie krzesła jest pionowe. Zwiększenie kąta nachylenia definiuje się w taki sposób, że krzesło jest pochylone do tyłu.
- Kąt przechyłu krzesła wynosi zero, gdy lewa i prawa strona krzesła są wypoziomowane. Zwiększenie kąta przechyłu definiuje się w taki sposób, że krzesło jest pochylone do prawej strony pacjenta.
- Kolejne obroty są zdefiniowane w kolejności kąta nachylenia, a następnie kąta przechyłu.



Rysunek 8. Siedząca pozycja leczenia — układ współrzędnych wsparcia pacjenta dla kąta obrotu i układ współrzędnych blatu stołu dla kątów nachylenia i przechylenia

5.3.10 Układ współrzędnych krzywej dawki w aplikacji RayPhysics

Moduł Beam Commissioning ma układ współrzędnych krzywej dawki odpowiadający układowi współrzędnych gantry IEC, które są tłumaczone w taki sposób, że źródło znajduje się na osi izocentrum na powierzchni fantomu wodnego. Oś x jest wyrównana z osią poprzeczną. Oś y jest wyrównana z osią wzdłużną o kierunku dodatnim w stronę gantry. Ujemny kierunek osi z (od źródła do izocentrum) jest wyrównany z kierunkiem głębokości. Zakłada się, że kąty gantry i kolimatora powinny zawsze wynosić 0 stopni dla krzywych dawki w module Beam Commissioning. Model jest pełnym odbiciem symetrycznym w płaszczyznach xz i yz, podczas gdy pomiary mogą być lekko asymetryczne.



Rysunek 9. Układ współrzędnych krzywej dawki.

5.3.11 Układy współrzędnych urządzenia rejestrującego obraz

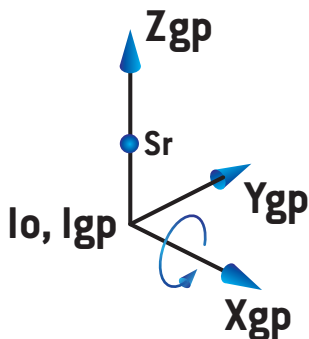
Urządzenia rejestrujące obraz są opisane w RayStation przez układ współrzędnych receptora obrazu rentgenowskiego. Jest on stały w stosunku do urządzenia rejestrującego obraz. Ustawienie układu współrzędnych receptora obrazu rentgenowskiego względem stałego układu współrzędnych jest określone na podstawie trzech obrotów.

Pierwszy obrót to obrót gantry wokół osi y stałego układu współrzędnych, opisany w części 5.3.2 *Układ współrzędnych gantry na stronie 149*.

Uwaga: *Obrót niekoniecznie jest obrotem gantry napromieniania, ale obrotem wokół osi y stałego układu współrzędnych. Urządzenia rejestrujące obraz obsługują tylko obroty gantry IEC.*

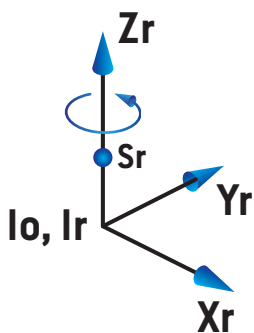
Drugi układ współrzędnych, układ współrzędnych nachylenia gantry (Rysunek 10), posiada układ współrzędnych gantry jako układ macierzysty i jest obrotem wokół osi X układu współrzędnych gantry. Gdy kąt nachylenia gantry wynosi zero, układ współrzędnych nachylenia gantry pokrywa

się z układem współrzędnych gantry. Dodatni kierunek obrotu jest zgodny z ruchem wskazówek zegara, patrząc od początku układu współrzędnych wzdłuż dodatniej osi X układu współrzędnych gantry. Sr jest źródłem promieniowania urządzenia rejestrującego obraz.



Rysunek 10. Układ współrzędnych nachylenia gantry.

Układ współrzędnych receptora obrazu rentgenowskiego (Rysunek 11) posiada układ współrzędnych nachylenia gantry jako jego układ macierzysty i jest obrotem wokół osi Z układu współrzędnych nachylenia gantry. Gdy kąt receptora obrazu rentgenowskiego wynosi zero, układ współrzędnych receptora obrazu rentgenowskiego pokrywa się z układem współrzędnych nachylenia gantry. Dodatni kierunek obrotu jest przeciwny do ruchu wskazówek zegara, patrząc od punktu na dodatniej osi Z skierowanej w stronę początku układu współrzędnych. Sr jest źródłem promieniowania urządzenia rejestrującego obraz.



Rysunek 11. Układ współrzędnych receptora obrazu rentgenowskiego.

Obrazowe systemy weryfikacji ułożenia i urządzenia rejestrujące obraz

W RayStation obrazowy system weryfikacji ułożenia składa się z jednego lub kilku urządzeń rejestrujących obraz. Każde urządzenie rejestrujące obraz jest źródłem promieniowania obrazu z

powiązany receptorem obrazu. Urządzenia rejestrujące obraz można montować na gantry lub zamocować na stałe w pokoju zabiegowym.

Urządzenia rejestrujące obraz montowane na gantry

Urządzenie rejestrujące obraz montowane na gantry przesuwa się wraz z gantry (gantry zabiegowe lub gantry obrazowania). Urządzenie rejestrujące obraz montowane na gantry może mieć przesunięcie kąta gantry.

Urządzenie rejestrujące obraz montowane na gantry ma jedynie obrót gantry, tzn. układ współrzędnych receptora obrazu rentgenowskiego pokrywa się z układem współrzędnych gantry. Obrót gantry jest podany przez kąt gantry wiązki lub wiązki symulacyjnej plus przesunięcie kąta gantry urządzenia rejestrującego obraz.

Urządzenia rejestrujące obraz o stałej konfiguracji

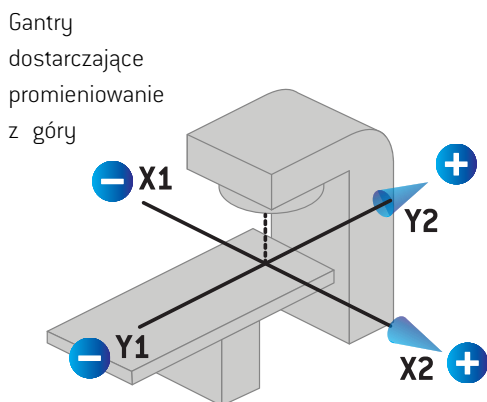
Urządzenie rejestrujące obraz o stałej konfiguracji jest mocowane na stałe w pokoju zabiegowym. Urządzenie rejestrujące obraz o stałej konfiguracji może mieć wszystkie trzy obroty, czyli obrót gantry, obrót nachylenia gantry i obrót receptora obrazu rentgenowskiego.

5.4 NORMA OZNACZANIA SZCZĘK I MLC

W systemie RayStation 2024A szczęki mogą być oznaczone zgodnie z jedną norm: IEC 61217 lub IEC 601-2-1. Do opisu w tym rozdziale zastosowano opcję IEC 61217 ustawienia Field coordinate system definitions.

5.4.1 Norma oznaczania szczęk IEC 61217

Przy normie **IEC 61217** punkt Y2 znajduje się blisko gantry, Y1 jest oddalony od gantry, X1 jest skierowany w lewo, a X2 w prawo przy ustawieniu przodem do gantry oraz przy kącie gantry i kolimatora wynoszącym 0 w układzie współrzędnych IEC 61217.

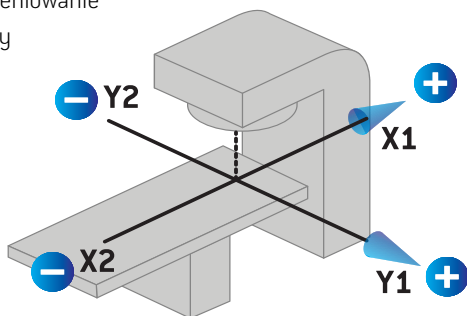


Rysunek 12. Oznaczenia szczęk i MLC (IEC 61217).

5.4.2 Norma oznaczania szczęk IEC 601

Przy normie IEC 601 punkt X1 znajduje się blisko gantry, X2 jest oddalony od gantry, Y2 jest skierowany w lewo, a Y1 w prawo przy ustawieniu przodem do gantry oraz przy kącie gantry i kolimatora wynoszącym 0 w układzie współrzędnych IEC 61217.

Gantry
dostarczające
promieniowanie
z góry



Rysunek 13. Oznaczenia szczęk i MLC (IEC 601).

Uwaga: Ustawienie normy oznaczania szczęk dotyczy jedynie nazw kolimatorów w systemie RayStation oraz właściwości przestrzeni roboczej urzędzenia w aplikacji RayPhysics. Należy zauważyć, że osie współrzędnych są nadal oznaczane zgodnie z normą IEC 61217, czego przykładem są oznaczenia krzywej dawki w przestrzeni roboczej modelu wiązki w aplikacji RayPhysics.

6 INTEGRALNOŚĆ I BEZPIECZEŃSTWO SYSTEMU

W tym rozdziale opisano istotne procesy związane z integralnością i bezpieczeństwem systemu.

Użytkownik nie musi edytować, dodawać ani usuwać części danych systemowych. Wszelkie modyfikacje powinien przeprowadzać specjalnie przeszkolony personel serwisowy. Personel ten może wspomagać dostosowanie systemu do miejscowych polityk w zakresie technologii informatycznych. Aby uzyskać wskazówki dotyczące konfigurowania i obsługi wymaganych i zalecanych mechanizmów kontroli zabezpieczeń dla programu RayStation, zobacz *RSL-P-RS-CSG, RayStation Cyber Security Guidelines*.

Alarmy bezpieczeństwa systemu mogą zostać wygenerowane, jeśli RaySearch rozpozna zagrożenia dla bezpieczeństwa. Alarmy bezpieczeństwa znajdują się w RayCommunity (internetowa społeczność użytkowników RaySearch).

Zawartość rozdziału

Niniejszy rozdział składa się z następujących części:

6.1	Ochrona przed nieuprawnionym użyciem	p. 166
6.2	Rutynowe tworzenie kopii zapasowych i konserwacja bazy danych	p. 167
6.3	Uprawnienia dostępu do bazy danych	p. 167
6.4	Pamięć ECC RAM	p. 168
6.5	Likwidacja systemu	p. 168

6.1 OCHRONA PRZED NIEUPRAWNIONYM UŻYCIEM

W poniższej tabeli zostały zawarte różne rodzaje ochrony systemu RayStation 2024A.

Rodzaj ochrony	Opis
Ochrona za pomocą hasła	Wszystkie konta użytkowników obsługujących system muszą być chronione hasłem w celu zapobieżenia nieuprawnionemu dostępowi do systemu i baz danych.
Bezpieczeństwo sieciowe	Placówka użytkownika musi ocenić ryzyko nieuprawnionego dostępu do sieci. Zaleca się stosowanie najlepszych praktyk w zakresie zabezpieczeń w celu ochrony integralności środowiska, w tym używanie zapory sieciowej i regularne instalowanie poprawek zabezpieczeń.
Ochrona przed nieuprawnionym dostępem fizycznym	Ryzyko nieautoryzowanego dostępu fizycznego do sesji nienadzorowanej podlega ocenie organizacji użytkownika. Zaleca się stosowanie limitu czasu sesji, który może ustawić użytkownik za pomocą funkcji usługi Active Directory systemu Windows.
Ochrona przed wirusami	Wszystkie części systemu, w tym sieć komputerowa (jeśli występuje), powinny być chronione w najnowocześniejszy możliwy sposób. Powinno to obejmować automatyczne aktualizacje lub podobne czynności pozwalające na utrzymanie aktualności ochrony.
Ochrona licencyjna	RayStation 2024A korzysta z wbudowanego w sprzęt systemu ochrony licencyjnej, aby uniemożliwić wykonywanie użytecznych kopii systemu.
Bazy danych i sumy kontrolne	W celu uniemożliwienia stosowania plików programów i danych, które nie należą do zainstalowanej wersji systemu RayStation 2024A, pliki są zabezpieczone przed wymianą poprzez sumy kontrolne. Konstrukcja bazy danych zapobiega modyfikacjom nośnika danych innych niż spowodowanych przez programy systemu RayStation 2024A. Sumy kontrolne stosowane do fizycznych plików danych zapobiegają modyfikacji plików. W przeciwnym razie aplikacja się nie uruchomi.
Uprawnienia administratora systemu operacyjnego	Narzędzia umożliwiające bezpośredni dostęp do danych przechowywanych w bazach danych powinny być skonfigurowane w taki sposób, aby wymagały uprawnień administratora systemu operacyjnego.
Ochrona kodu programu	RayStation 2024A powinien umożliwiać dostęp do kodu programu i danych oraz ich modyfikacje w sposób opisany w podręcznikach. Nie wolno manipulować przy kodzie programu ani przy danych!

6.2 RUTYNOWE TWORZENIE KOPII ZAPASOWYCH I KONSERWACJA BAZY DANYCH

Kopia zapasowa i przywracanie będą wykonywane za pomocą standardowego narzędzia zarządzania bazą danych SQL. Zaleca się, aby wszystkie bazy danych systemu RayStation 2024A (RayStationPatientDB, RayStationMachineDB, RayStationClinicDB i RayStationResourceDB) były ustawione na model odzyskiwania pełnego. Opcja ta umożliwia częste tworzenie kopii zapasowych i minimalizuje ryzyko utraty danych po awarii bazy danych.

Typ konserwacji	Opis
Regularne tworzenie kopii zapasowych	<p>Należy zaplanować regularne tworzenie wszystkich kopii zapasowych systemu RayStation, a powodzenie ich utworzenia należy sprawdzać w stałych odstępach czasu.</p> <ul style="list-style-type: none"> • Pełne kopie zapasowe: Zaleca się tworzenie pełnych kopii zapasowych tak często, jak pozwala na to czas, pojemność dysków oraz użytkowanie systemu. • Różnicowe kopie zapasowe: Zaleca się tworzenie różnicowych kopii zapasowych tak często, jak pozwala na to czas, pojemność dysków oraz użytkowanie systemu. • Kopie zapasowe dziennika transakcji: Zaleca się tworzenie kopii zapasowych dziennika transakcji w odstępach godzinnych — ale ich częstość może być zwiększana lub zmniejszana w zależności od konkretnych potrzeb klinicznych. <p>Zaleca się przenoszenie kopii zapasowej bazy danych do zewnętrznej lokalizacji w odstępach jednodniowych.</p>
Konserwacja systemu operacyjnego SQL Server	<p>Zaleca się, aby fragmentacja na dyskach, na których znajdują się pliki danych SQL, była sprawdzana pod kątem defragmentacji. Tam, gdzie wymagana jest defragmentacja, powinna być ona wykonywana podczas przerwy na konserwację systemu.</p>
Indeksowanie	<p>Po dodatkach, edycjach i zmianach w planach pacjentów bazy danych (w szczególności baza danych pacjentów) mogą być podzielone. Zaleca się, aby dodatkowe zadanie reorganizacji baz danych było włączone do planu konserwacji bazy danych w odpowiednim czasie (np. zaraz po utworzeniu pełnej kopii zapasowej raz na tydzień).</p>

6.3 UPRAWNIENIA DOSTĘPU DO BAZY DANYCH

Domyślne uprawnienia dostępu do bazy danych obejmują wszystkich użytkowników domeny korzystających z usługi Active Directory, w obrębie których zainstalowane są bazy danych. Jeżeli jest to preferowane lub wymagane, można kontrolować uprawnienia dostępu do poszczególnych baz danych podczas ich tworzenia (patrz punkt RayStation Storage Tool w dokumencie *RSL-D-RS-2024A-USM, RayStation 2024A User Manual*). W przypadku zmian w ResourceDB pod

adresem support@raysearchlabs.com dostępna jest procedura ograniczania dostępu do usługi odpowiednim grupom użytkowników. Tę procedurę należy powtarzać, a dostęp sprawdzać i potwierdzać w ramach każdej aktualizacji systemu RayStation 2024A.

6.4 PAMIĘĆ ECC RAM

W przypadku pamięci CPU wymagana jest pamięć kodowania korekcyjnego błędów (ECC RAM). Jest to rodzaj przechowywania danych, który może wykrywać i naprawiać najczęstsze rodzaje uszkodzeń danych wewnętrznych.

6.5 LIKWIDACJA SYSTEMU

RayStation przechowuje dane osobowe i zdrowotne. Podczas likwidacji systemu należy skontaktować się z działem pomocy technicznej RaySearch, jeśli zajdzie taka potrzeba, aby upewnić się, że zidentyfikowano wszystkie lokalizacje magazynowania takich danych.

A DEFINICJE

Termin	Znaczenie
BEV	Widok z perspektywy wiązki (ang. Beam's Eye View)
CBCT	Tomografia komputerowa wiązki stożkowej (ang. Cone Beam Computed Tomography)
TK	Tomografia komputerowa
DCR	Obraz radiologiczny utworzony cyfrowo (ang. Digitally Compositated Radiograph)
DICOM	Międzynarodowy standard transmisji, zapisu, odczytu, drukowania, przetwarzania i wyświetlania informacji związanych z obrazowaniem medycznym
DVH	Histogram dawka–objętość (ang. Dose Volume Histogram)
deg	Termin deg widziany w systemie RayStation 2024A oznaczający stopnie (ang. degrees)
DMLC	Dynamiczny kolimator wielolistkowy (ang. Dynamic Multi-Leaf Collimator)
DRR	Obraz radiograficzny zrekonstruowany cyfrowo (ang. Digitally Reconstructed Radiograph)
EUD	Równoważna dawka jednorodna (ang. equivalent uniform dose)
Zewnętrzny ROI	ROI stosowany do określenia obrysu pacjenta. Określa obszary wykorzystane do obliczenia dawki razem z BOLUSEM wiązki, POMOCNICZYM ROI oraz ROI STABILIZACJI.
FoR	Układ odniesienia
GUI	Graficzny interfejs użytkownika (ang. Graphical User Interface)
HDR	Wysoka moc dawki
IMRT	Modulacja intensywności wiązki w radioterapii (ang. Intensity Modulated Radiation Therapy)
LEM	Model efektu miejscowego
LET	Liniowy transfer energii

Termin	Znaczenie
LET _d	Uśredniony dawkowo LET
LINAC	Akcelerator liniowy (ang. linear accelerator), tradycyjne urządzenie w radioterapii
LS	Skanowanie liniowe (ang. Line Scanning)
Jony lekkie	Jony węgla i helu
MBS	Segmentacja wykorzystująca model (ang. Model-Based Segmentation)
MCO	Optymalizacja wielokryterialna (ang. Multi-Criteria Optimization)
MKM	Mikrodozymetryczny model kinetyczny
MU	Jednostki monitorowe (ang. Monitor Units)
NP	Liczba cząstek (ang. Number of Particles). W przypadku protonów pola MU są zastępowane przez liczbę cząstek (NP), jeżeli pierwotna jednostka dozymetrii w urządzeniu jest ustawiona na numer cząstek.
NTCP	Prawdopodobieństwo powikłań dotyczących zdrowej tkanki
OAR	Zagrożony narząd (ang. organ at risk)
P+ lub PPLUS	Prawdopodobieństwo wyleczenia guza bez wystąpienia powikłań
PBS	Skanowanie wiązką ołówkową (ang. Pencil Beam Scanning)
PHY	Dawka fizyczna
POI	Punkt zainteresowania (ang. Point of Interest)
RBE	Względna skuteczność biologiczna
Dawka RBE	Ważona dawka RBE w systemie RayStation oraz w tym podręczniku nazywana jest dawką RBE.
ROI	Obszar zainteresowania (ang. Region of Interest)
Geometria ROI	Ustawienie obrazu będące geometrycznym odwzorowaniem ROI
SMLC	Segmentarny kolimator wielolistkowy (ang. Segmental Multi-Leaf Collimator)
SOBP	Rozprowadzenie piku Bragga (ang. Spread Out Bragg Peak)
SSD	Odległość od źródła do skóry / Odległość od źródła do powierzchni
SUV	Standaryzowana wartość wychwytu (ang. Standardized Uptake Value)
SVD	Dekompozycja głównych składowych
TCP	Prawdopodobieństwo wyleczenia guza (ang. Tumor Control Probability)

Termin	Znaczenie
UI	Interfejs użytkownika (ang. User Interface)
VMAT	Wolumetryczna modulowana terapia łukowa (ang. Volumetric Modulated Arc Therapy)



DANE KONTAKTOWE



RaySearch Laboratories AB (publ)
Eugeniavägen 18C
SE-113 68 Stockholm
Sweden

Contact details head office

P.O. Box 45169
SE-104 30 Stockholm, Sweden
Phone: +46 8 510 530 00
Fax: +46 8 510 530 30
info@raysearchlabs.com
www.raysearchlabs.com

RaySearch Americas

Phone: +1 877 778 3849

RaySearch China

Phone: +86 137 0111 5932

RaySearch Japan

Phone: +81 3 44 05 69 02

RaySearch UK

Phone: +44 2039 076791

RaySearch Australia

Phone: +61 411 534 316

RaySearch France

Phone: +33 1 76 53 72 02

RaySearch Korea

Phone: +82 01 9492 6432

RaySearch Belgium

Phone: +32 475 36 80 07

RaySearch India

Phone: +91 9995 611361

RaySearch Singapore

Phone: +65 81 28 59 80