

# RAYSTATION 2024A

Instrucciones de uso



2024A



RayStation

Traceback information:  
Workspace Main version a834  
Checked in 2023-12-19  
Skribenta version 5.6.015

## Declaración de conformidad



Cumple con el Reglamento 2017/745 sobre los productos sanitarios. Se puede solicitar una copia de la declaración de conformidad correspondiente.

## Avisos de seguridad

Esta documentación para el usuario contiene ADVERTENCIAS relativas al uso seguro del producto. Deben tenerse en cuenta todas las advertencias.



### ADVERTENCIA:

El símbolo de advertencia general le informa de un riesgo de lesiones corporales. En la mayoría de los casos, el riesgo está relacionado con un tratamiento incorrecto del paciente.

**Nota:** *En esta nota se proporciona información adicional sobre un tema específico, por ejemplo, los aspectos que se deben tener en cuenta durante la realización de un paso concreto de unas instrucciones.*

## Copyright

Este documento contiene información confidencial que está protegida por derechos de autor. Ninguna parte de este documento puede fotocopiarse, reproducirse o traducirse a otro idioma sin el consentimiento previo por escrito de RaySearch Laboratories AB (publ).

Reservados todos los derechos. © 2023, RaySearch Laboratories AB (publ).

## El material impreso

Se dispone de copias impresas de documentos relacionados con las instrucciones de uso y las notas de la versión bajo petición.

### **Marcas comerciales**

RayAdaptive, RayAnalytics, RayBiology, RayCare, RayCloud, RayCommand, RayData, RayIntelligence, RayMachine, RayOptimizer, RayPACS, RayPlan, RaySearch, RaySearch Laboratories, RayStation, RayStore, RayTreat, RayWorld y el logotipo de RaySearch Laboratories son marcas comerciales de RaySearch Laboratories AB (publ)\*.

Las marcas comerciales de terceros son propiedad de sus respectivos propietarios, que no están afiliados con RaySearch Laboratories AB (publ).

RaySearch Laboratories AB (publ) y sus filiales se denominarán, en adelante, RaySearch.

\* Sujeto a registro en algunos mercados.



# TABLA DE CONTENIDOS

<b>1</b>	<b>PRESENTACIÓN</b>	<b>9</b>
1.1	Acerca de este manual	10
1.2	Aplicaciones principales del sistema RayStation	11
1.3	Documentación de RayStation	11
1.3.1	Documentación del sistema RayStation	11
1.3.2	Otra documentación asociada	12
<b>2</b>	<b>INFORMACIÓN DEL PRODUCTO</b>	<b>15</b>
2.1	Uso previsto	16
2.2	Usuario previsto	16
2.3	Población prevista de pacientes y enfermedades	16
2.4	Contraindicaciones	16
2.5	Hardware y sistema operativo	16
2.6	Datos de contacto del fabricante	17
2.7	Notificación de incidentes y errores de funcionamiento del sistema	17
2.8	Representantes autorizados	18
2.9	Precisión de los cálculos de dosis	20
2.9.1	Precisión para los motores de dosis de fotones	20
2.9.2	Precisión para el motor de dosis de electrones	24
2.9.3	Precisión del motor de dosis TG43 de braquiterapia	25
2.9.4	Precisión del motor de dosis con haz concentrado de protones para el escaneado uniforme/dispersión doble/Wobbling	26
2.9.5	Precisión del motor de dosis con haz concentrado de protones para el escaneado con haz concentrado	26
2.9.6	Precisión del motor de dosis de protones Monte Carlo para el escaneado con haz concentrado	27
2.9.7	Precisión para el cálculo de transferencia lineal de energía de protones	27
2.9.8	Precisión del motor de dosis con haz concentrado de carbono y helio para el escaneado con haz concentrado (Pencil Beam Scanning)	28
2.9.9	Precisión para el cálculo de transferencia lineal de energía de carbono y helio	28
2.10	Etiqueta del producto	30
2.11	Vigencia	31
2.12	Información normativa	32
2.13	Información normativa para el aprendizaje automático	32
<b>3</b>	<b>INFORMACIÓN NECESARIA PARA UN FUNCIONAMIENTO SEGURO</b>	<b>35</b>
3.1	Precauciones de seguridad	36
3.1.1	Avisos sobre la responsabilidad del usuario	38
3.1.2	Avisos sobre instalación de secuencias de comandos	46
3.1.3	Avisos sobre el uso general del sistema	47

3.1.4	Avisos sobre la importación en formato DICOM .....	49
3.1.5	Avisos sobre la exportación en formato DICOM .....	51
3.1.6	Advertencias sobre la conversión de imágenes de CBCT .....	53
3.1.7	Avisos sobre cálculo de dosis .....	57
3.1.8	Avisos sobre modelado del paciente .....	96
3.1.9	Avisos sobre la planificación del tratamiento .....	99
3.1.10	Avisos sobre la planificación de protones e iones ligeros .....	102
3.1.11	Avisos sobre la planificación de TomoHelical y TomoDirect .....	105
3.1.12	Advertencias sobre la planificación del tratamiento de CyberKnife .....	107
3.1.13	Avisos sobre la planificación del tratamiento de BNCT .....	107
3.1.14	Advertencias sobre la planificación del tratamiento de braquiterapia .....	108
3.1.15	Avisos sobre optimización robusta .....	113
3.1.16	Avisos sobre evaluación de la dosis .....	114
3.1.17	Avisos sobre optimización y evaluación biológica .....	116
3.1.18	Avisos sobre la planificación automatizada .....	117
3.1.19	Avisos sobre el comisionado del haz .....	119
3.1.20	Avisos sobre ejecución de secuencias de comandos .....	125
3.1.21	Avisos sobre control de calidad .....	128
3.1.22	Advertencias sobre la función de control de calidad del EPID .....	130
3.1.23	Avisos sobre la RayStation Storage Tool (Herramienta de almacenamiento de RayStation) .....	131
3.1.24	Advertencias relacionadas con el aprendizaje automático .....	132
3.1.25	Advertencias relacionadas con la oncología médica .....	132
3.1.26	Advertencias relativas a la comprobación de colisiones .....	134
<b>3.2</b>	<b>Importación de datos del paciente .....</b>	<b>136</b>
<b>3.3</b>	<b>Datos de entrada .....</b>	<b>136</b>
<b>3.4</b>	<b>Ejecución de secuencias de comandos .....</b>	<b>136</b>
<b>3.5</b>	<b>Formato de visualización .....</b>	<b>136</b>
<b>4</b>	<b>INSTRUCCIONES DE INSTALACIÓN .....</b>	<b>137</b>
<b>4.1</b>	<b>Manual de instalación .....</b>	<b>138</b>
<b>4.2</b>	<b>Prueba de aceptación del entorno del sistema .....</b>	<b>138</b>
<b>4.3</b>	<b>Comprobaciones diagnósticas del hardware .....</b>	<b>138</b>
<b>4.4</b>	<b>Configuración del entorno remoto .....</b>	<b>138</b>
<b>4.5</b>	<b>Entorno de comunicación de datos .....</b>	<b>138</b>
<b>5</b>	<b>VISUALIZACIÓN DE COORDENADAS, MOVIMIENTOS Y ESCALAS .....</b>	<b>139</b>
<b>5.1</b>	<b>El sistema de coordenadas del paciente .....</b>	<b>140</b>
<b>5.2</b>	<b>Sistema de coordenadas de pacientes en la exportación en formato DICOM .....</b>	<b>141</b>
<b>5.3</b>	<b>El sistema de coordenadas del equipo de tratamiento .....</b>	<b>142</b>
5.3.1	Visión general de los sistemas de coordenadas del equipo .....	143
5.3.2	El sistema de coordenadas del brazo .....	144
5.3.3	Sistema de coordenadas del dispositivo limitador de haz .....	145
5.3.4	El sistema de coordenadas del filtro de cuña .....	148

5.3.5	El sistema de coordenadas de apoyo del paciente .....	149
5.3.6	El sistema de coordenadas excéntrico de sobremesa .....	150
5.3.7	El sistema de coordenadas de sobremesa .....	150
5.3.8	El sistema de coordenadas de la fuente de radiación de CyberKnife .....	151
5.3.9	Soporte del paciente de tipo silla .....	154
5.3.10	Sistema de coordenadas de la curva de dosis en RayPhysics .....	156
5.3.11	Sistemas de coordenadas de generadores de imágenes de posicionamiento .....	156
<b>5.4</b>	<b>El estándar de etiquetaje de mordazas y MLC .....</b>	<b>159</b>
5.4.1	El estándar de etiquetaje de mordazas IEC 61217 .....	159
5.4.2	El estándar de etiquetaje de mordazas IEC 601 .....	160
<b>6</b>	<b>INTEGRIDAD Y SEGURIDAD DEL SISTEMA .....</b>	<b>161</b>
<b>6.1</b>	<b>Protección frente a usos no autorizados .....</b>	<b>162</b>
<b>6.2</b>	<b>Rutinas de copia de seguridad y mantenimiento de bases de datos .....</b>	<b>163</b>
<b>6.3</b>	<b>Permisos de acceso a la base de datos .....</b>	<b>164</b>
<b>6.4</b>	<b>RAM ECC .....</b>	<b>164</b>
<b>6.5</b>	<b>Puesta fuera de servicio del sistema .....</b>	<b>164</b>
<b>APÉNDICE A</b>	<b>- DEFINICIONES .....</b>	<b>165</b>





---

# 1 PRESENTACIÓN

## *Acerca de RayStation*

RayStation integra todas las soluciones avanzadas de planificación del tratamiento de RaySearch en un sistema de planificación del tratamiento flexible. Este sistema versátil admite la planificación para una amplia variedad de técnicas de tratamiento con fotones, electrones, protones, iones de carbono, iones de helio, BNCT y braquiterapia. Combina funciones como la optimización con multicriterios con soporte completo para la radioterapia adaptable en 4D. RayStation también incluye la función de aprendizaje automático para SMLC, DMLC, VMAT, 3D-CRT, TomoHelical, TomoDirect, CyberKnife, PBS y braquiterapia HDR.

## *En este capítulo*

Este capítulo contiene las siguientes secciones:

---

1.1	Acerca de este manual	p. 10
1.2	Aplicaciones principales del sistema RayStation	p. 11
1.3	Documentación de RayStation	p. 11

---

### 1.1 ACERCA DE ESTE MANUAL

Este manual contiene información general sobre el producto, información relacionada con la seguridad, instrucciones de instalación, información sobre sistemas de coordenadas y escalas de equipo e información sobre la integridad y la seguridad del sistema. Lea atentamente este manual antes de utilizar el sistema RayStation 2024A. Solo se puede garantizar el funcionamiento óptimo del dispositivo si se siguen las instrucciones de este manual. Lea atentamente las *RSL-D-RS-2024A-RN, RayStation 2024A Release Notes* porque proporcionan instrucciones recientes sobre cómo utilizar el sistema RayStation 2024A.

Algunos módulos descritos en este manual no están incluidos en la configuración estándar de RayStation 2024A y pueden requerir licencias adicionales.

## 1.2 APLICACIONES PRINCIPALES DEL SISTEMA RAYSTATION

El sistema RayStation incluye las siguientes aplicaciones principales:



**RayStation:** la aplicación principal donde se llevan a cabo todas las actividades relacionadas con la planificación del tratamiento.

La aplicación RayStation se describe en *RSL-D-RS-2024A-USM, RayStation 2024A User Manual*.



**RayPhysics** – la aplicación de puesta en servicio del haz en la que se pueden llevar a cabo actividades como la puesta en servicio del haz y de la TC y el modelado en 3D de haces.

La aplicación RayPhysics se describe en *RSL-D-RS-2024A-RPHY, RayStation 2024A RayPhysics Manual*.



**RayMachine** - contiene el módulo Model Administration que gestiona los modelos de aprendizaje automático para la planificación y segmentación.

La aplicación RayMachine se describe en *RSL-D-RS-2024A-USM, RayStation 2024A User Manual*.



**RayBiology** – el responsable de la administración de modelos para evaluación y optimización radiobiológica, y eficacia biológica relativa [RBE].

La aplicación RayBiology se describe en *RSL-D-RS-2024A-USM, RayStation 2024A User Manual*.



**Clinic Settings** – la herramienta de administración de los parámetros clínicos.

La aplicación Clinic Settings se describe en *RSL-D-RS-2024A-USM, RayStation 2024A User Manual*.



**RayStation Storage Tool** – la herramienta de administración de bases de datos.

La aplicación RayStation Storage Tool (Herramienta de almacenamiento de RayStation) se describe en el *RSL-D-RS-2024A-USM, RayStation 2024A User Manual*.

## 1.3 DOCUMENTACIÓN DE RAYSTATION

### 1.3.1 Documentación del sistema RayStation

La documentación del sistema RayStation 2024A consta de:

Documento	Descripción
<i>RSL-D-RS-2024A-IFU, RayStation 2024A Instructions for Use</i>	Este manual contiene información normativa y de seguridad sobre el sistema RayStation 2024A.
<i>RSL-D-RS-2024A-OPPIFU, RayStation 2024A Ocular Proton Planning Instructions for Use</i>	Este manual contiene información normativa y de seguridad sobre el sistema RayStation 2024A para la planificación de tratamientos oculares con protones.
<i>RSL-D-RS-2024A-EPIDUSM, RayStation 2024A EPID QA User Manual</i>	En este manual se describe la función de control de calidad del EPID.

Documento	Descripción
<i>RSL-D-RS-2024A-RN, RayStation 2024A Release Notes</i>	En este documento se proporciona un resumen de las nuevas funciones, los problemas conocidos y los cambios desde la última versión de RayStation.
<i>RSL-D-RS-2024A-USM, RayStation 2024A User Manual</i>	En este manual se describe la funcionalidad del sistema RayStation 2024A y se ofrecen instrucciones paso a paso sobre cómo llevar a cabo las operaciones más habituales.
<i>RSL-D-RS-2024A-RPHY, RayStation 2024A RayPhysics Manual</i>	Este manual describe la aplicación RayPhysics 2024A.
<i>RSL-D-RS-2024A-REF, RayStation 2024A Reference Manual</i>	Este manual contiene descripciones de algoritmos e información de referencia física.
<i>RSL-D-RS-2024A-MLREF, RayStation 2024A Machine Learning Reference Manual</i>	Este manual es un manual de referencia para el aprendizaje automático en RayStation 2024A.
<i>RSL-D-RS-2024A-DLP, RayStation 2024A Deep Learning Planning Model Data Sheet</i>	Este manual contiene las características del modelo para la planificación del aprendizaje profundo en RayStation 2024A.
<i>RSL-D-RS-2024A-DLS, RayStation 2024A Deep Learning Segmentation Model Data Sheet</i>	Este manual contiene las características del modelo para la segmentación del aprendizaje profundo en RayStation 2024A.
<i>RSL-D-RS-2024A-OPREF, RayStation 2024A Ocular Proton Planning Reference Manual</i>	Este manual es un manual de referencia para la planificación de protones oculares en RayStation 2024A.
<i>RSL-D-RS-2024A-OPT, RayStation 2024A A Guide to Optimization in RayStation</i>	Este manual contiene información detallada sobre la optimización de RayStation 2024A.

### 1.3.2 Otra documentación asociada

- *RSL-D-RS-2024A-SEAT, RayStation 2024A System Environment Acceptance Test Protocol*
- *RSL-D-RS-2024A-SG, RayStation 2024A Scripting Guidelines*
- *RSL-D-RS-2024A-BCDS, RayStation 2024A Beam Commissioning Data Specification*
- *RSL-D-RS-2024A-DCS, RayStation 2024A DICOM Conformance Statement*
- *RSL-D-RS-2024A-SEG, RayStation 2024A System Environment Guidelines*
- *RSL-D-RS-2024A-ATP, RayStation 2024A Product Acceptance Test Protocol*
- *RSL-D-RS-2024A-SUO, RayStation 2024A System Upgrade Options*

- *RSL-D-RS-2024A-SEML, RayStation 2024A Scripting Environments for Machine Learning*
- *RSL-D-RS-2024A-CIRSI, RayStation 2024A Customer Instruction for RayStation Installation*
- *RSL-P-RS-CSG, RayStation Cyber Security Guidelines*
- *RSL-P-RS-RGI, RayStation RayGateway Installation Instructions*

**Nota:** *En el caso de un paquete de servicio, solo se actualizarán los manuales afectados. Para obtener una lista completa de los manuales actualizados en el paquete de servicio, consulte las notas de la versión (disponibles en Notas de la versión de RayStation, Instrucciones de uso de RayCommande Instrucciones de uso de RayTreat, respectivamente) de este paquete de servicio concreto.*



## 2 INFORMACIÓN DEL PRODUCTO

En este capítulo se proporciona información importante sobre el sistema RayStation 2024A.

### *En este capítulo*

Este capítulo contiene las siguientes secciones:

---

2.1	Uso previsto	p. 16
2.2	Usuario previsto	p. 16
2.3	Población prevista de pacientes y enfermedades	p. 16
2.4	Contraindicaciones	p. 16
2.5	Hardware y sistema operativo	p. 16
2.6	Datos de contacto del fabricante	p. 17
2.7	Notificación de incidentes y errores de funcionamiento del sistema	p. 17
2.8	Representantes autorizados	p. 18
2.9	Precisión de los cálculos de dosis	p. 20
2.10	Etiqueta del producto	p. 30
2.11	Vigencia	p. 31
2.12	Información normativa	p. 32
2.13	Información normativa para el aprendizaje automático	p. 32

---

### 2.1 USO PREVISTO

RayStation es un sistema informático de radioterapia y oncología médica. A partir de las entradas del usuario, RayStation propone planes de tratamiento. Después de que los usuarios previstos autorizados revisen y aprueben una propuesta de plan de tratamiento. RayStation también podrá utilizarse para administrar tratamientos.

Las funciones del sistema se pueden configurar según las necesidades del usuario.

**Japón:** para el uso previsto en Japón, consulte la información normativa y las instrucciones de uso de RayStation para Japón RSJ-C-00-03.

### 2.2 USUARIO PREVISTO

Los usuarios previstos de RayStation deben ser expertos clínicamente cualificados que hayan recibido formación para utilizar el sistema.

Los usuarios deben tener conocimiento práctico del inglés o del idioma en que se encuentra la interfaz de usuario.

### 2.3 POBLACIÓN PREVISTA DE PACIENTES Y ENFERMEDADES

Los pacientes previstos de RayStation son pacientes en los que un médico cualificado y titulado ha decidido que es adecuado administrar radioterapia o tratamiento oncológico médico para tumores, lesiones y otras enfermedades.

### 2.4 CONTRAINDICACIONES

El usuario es responsable de determinar el plan de tratamiento individual y las técnicas para cada paciente; esto también incluye la identificación de cualquier contraindicación para el tratamiento individual.

### 2.5 HARDWARE Y SISTEMA OPERATIVO

RayStation 2024A se instalará en un PC de gama alta con una resolución de pantalla recomendada de 1920 x 1200 píxeles (o 1920 x 1080). RayStation 2024A es compatible con diferentes versiones de los sistemas operativos Windows. Para obtener más información sobre las configuraciones recomendadas de hardware y del sistema operativo, consulte *RSL-D-RS-2024A-SEG, RayStation 2024A System Environment Guidelines*.

El sistema puede ejecutarse desde el PC de instalación o desde un cliente con acceso remoto al PC de instalación en el que el software de acceso remoto opere a un nivel adecuado para la evaluación de la imagen médica (incluida la transferencia gráfica sin pérdida de datos).

Se han probado las secuencias de comandos en CPython de las versiones que se instalan junto con RayStation. Otras versiones y diferentes paquetes pueden instalarse mediante entornos de secuencias de comandos; consulte *RSL-D-RS-2024A-USM, RayStation 2024A User Manual* para obtener más información.

El sistema solo debe utilizarse en un ordenador que cumpla los estándares de seguridad de hardware pertinentes en cuanto a fallos eléctricos y radiación electromagnética.



Se recomienda instalar nuevos Windows Service Packs. Son conjuntos probados y acumulativos de actualizaciones críticas y de seguridad ampliamente publicados por Microsoft. Además, también se recomienda instalar actualizaciones de seguridad, que son parches ampliamente publicados para solucionar vulnerabilidades relacionadas con la seguridad del sistema operativo. Se desaconseja instalar cualquier otra actualización. Una vez instaladas todas las actualizaciones, se debe comprobar el funcionamiento del sistema; consulte el *sección 4.2 Prueba de aceptación del entorno del sistema en la página 138*.

### Microsoft SQL Server

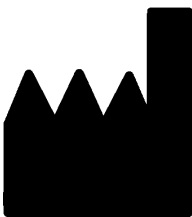
Se recomienda instalar nuevos paquetes de servicios de SQL Server. Microsoft los publica y prueba e incluye conjuntos acumulativos de revisiones y correcciones para problemas notificados. Después de todas las actualizaciones, se debe verificar el rendimiento del sistema (consulte *sección 4.2 Prueba de aceptación del entorno del sistema en la página 138*).

### GPU utilizadas para los cálculos

Las GPU utilizadas para cálculo deben tener RAM ECC y el estado ECC debe estar activado en la configuración del controlador de la GPU. La versión de los controladores de la GPU, identificada en las Directrices del Entorno del Sistema, debe utilizarse en todo momento. Si se utilizan varias GPU para los cálculos, se recomienda que todas sean del mismo modelo. Si se utilizan varias GPU de modelos diferentes, es posible que los cálculos consecutivos no den resultados idénticos, en función de la tarjeta o tarjetas gráficas que se hayan utilizado. Para obtener una lista detallada de las tarjetas gráficas compatibles, consulte *RSL-D-RS-2024A-SEG, RayStation 2024A System Environment Guidelines*. Se han realizado validaciones adicionales que se identifican con los certificados disponibles en [support@raysearchlabs.com](mailto:support@raysearchlabs.com).

El registro de imágenes deformables puede calcularse en las GPU sin memoria RAM ECC.

## 2.6 DATOS DE CONTACTO DEL FABRICANTE



RaySearch Laboratories AB (publ)  
 Eugeniavägen 18C  
 SE-113 68 Stockholm  
 Suecia  
 Teléfono: +46 8 510 530 00  
 Correo electrónico: [info@raysearchlabs.com](mailto:info@raysearchlabs.com)  
 País de origen: Suecia

## 2.7 NOTIFICACIÓN DE INCIDENTES Y ERRORES DE FUNCIONAMIENTO DEL SISTEMA

Notifique los incidentes y errores a la dirección de correo electrónico de asistencia de RaySearch, [support@raysearchlabs.com](mailto:support@raysearchlabs.com), o al servicio de asistencia local por teléfono.

Cualquier incidente grave que haya ocurrido en relación con el dispositivo debe notificarse al fabricante.

En función de las reglamentaciones aplicables, es posible que los incidentes también deban notificarse a las autoridades nacionales. Para la Unión Europea, los incidentes graves deben notificarse a la autoridad competente del Estado miembro de la Unión Europea en el que reside el usuario o el paciente.

## 2.8 REPRESENTANTES AUTORIZADOS

En la tabla siguiente se proporcionan los representantes autorizados y su información de contacto.

Representantes autorizados	Información de contacto
Representante australiano	Emergo Australia Level 20, Tower II Darling Park 201 Sussex Street Sydney, NSW 2000 Australia
Importador de Brasil	Emergo Brazil Import Importação e Distribuição de Produtos Médicos Hospitalares Ltda Avenida Francisco Matarazzo, 1752, sala 502 e 503, Água Branca, São Paulo, SP CEP:05.001-200. CNPJ: 04.967.408/0001-98 Email: brazilvigilance@ul.com Responsável Técnico: Luiz Levy Cruz Martins – CRF/SP: 42415 Anvisa nº: 80117580996
Representante chino	RaySearch (Shanghai) Medical Device Co., Ltd Room 608, No. 1118, Pudong South Road Pilot Free Trade Zone, Shanghai China
Representante de Hong Kong	18/F Delta House 3 ON YIU Street Shatin, NT Hong Kong
Representante indio	RAYSEARCH INDIA PVT. LTD. Level-2, Elegance Tower, Mathura Road, Jasola, New Delhi- 110025 India N.º de oficina 208 y 209
Representante de Israel	I.L Emergo Israel Ltd. Andrei Sakharov 9 Matam Park Haifa 3508409 P.O.B. 15054 Haifa 3190501 Israel

Representantes autorizados	Información de contacto
Representante japonés	RaySearch Japan K.K. Saiwai building, 1-3-1 Uchisaiwaicho Chiyoda-ku Tokyo 100-0011 Japón
Representante coreano	RaySearch Korea, LLC Unit 1005, 10th Floor Hybro Building, 503, Teheran-ro, Gangnam-gu Seoul República de Corea
Promotor de Nueva Zelanda	CARSL Consulting PO Box 480 Pukekohe Nueva Zelanda
Representante de Singapur	RaySearch Singapore Pte. Ltd. 260 Orchard Road #07-01/04 The Heeren, Singapore 238855 Singapur
Representante de Taiwán	Tomorrow Medical System Co., Ltd. 6F, No. 366, Chang Chun Road Taipei, 104 Taiwán
Representante tailandés	Kamol Sukosol Electric Co., Ltd. 665 Mahachai Road, 2nd Floor Samranraj, Pranakorn Bangkok 10200 Tailandia
Representante norteamericano	RaySearch Americas, Inc. The Empire State Building 350 5th Avenue, Suite 5000 New York, New York 10118 EE. UU.

## 2.9 PRECISIÓN DE LOS CÁLCULOS DE DOSIS

Se ha comprobado que todos los motores de dosis de RayStation 2024A tienen el mismo nivel de precisión que los de los principales sistemas de planificación del tratamiento independientes. El usuario debe validar los cálculos de dosis para todas las situaciones clínicamente relevantes; consulte *sección 3.1.1 Avisos sobre la responsabilidad del usuario en la página 38* para obtener más información.

**Nota:** *Los modelos de haces de RayStation son generales en cuanto al tipo de equipo y sus propiedades. Es posible crear modelos de haces para configuraciones del equipo de tratamiento que RaySearch no haya validado expresamente.*

### 2.9.1 Precisión para los motores de dosis de fotones

RayStation tiene dos motores de dosis de fotones: Collapsed Cone (CC) y Monte Carlo (MC). A continuación se describen las estrategias de validación de los dos motores de dosis, seguidas de una descripción del ámbito de la validación de diferentes máquinas y técnicas de tratamiento. El motor de dosis Monte Carlo no es compatible con las máquinas TomoTherapy.

#### *Estrategia de validación para el motor de dosis Collapsed Cone (Cono colapsado) de fotones*

La validación de RayStation se ha realizado frente a un conjunto considerable de mediciones, como dosis de puntos en maniqués homogéneos y heterogéneos, dosis lineales, películas y mediciones empleando los detectores Delta4, MapCheck, ArcCheck, MatriXX, Octavius1500 y PTW 729. Esto incluye la serie de pruebas de la IAEA (OIEA), que incluye dosis medidas para un equipo Elekta para una serie de casos de prueba para energías de 6 MV, 10 MV y 18 MV.<sup>1</sup> Los criterios de aceptación de las validaciones frente a mediciones se formulan en términos de criterio de gamma (se aceptan si el valor gamma es inferior a 1 para el 95% de los puntos de datos de gamma 3%/3 mm), de diferencias entre las dosis de puntos y de niveles de confianza.<sup>1</sup> La precisión global es aceptable. Se han identificado algunas limitaciones de algoritmos que se describen en este apartado, en la advertencia 4001 de *sección 3.1.1 Avisos sobre la responsabilidad del usuario en la página 38* y en el apartado de puntos débiles del algoritmo del RSL-D-RS-2024A-REF, *RayStation 2024A Reference Manual*.

El motor de dosis de fotones Collapsed Cone (cono colapsado) de RayStation 2024A también se ha comparado con sistemas de planificación de tratamiento independientes y reconocidos, como Eclipse (Varian), Pinnacle<sup>3</sup> Radiation Treatment Planning System 7.2 (Philips), Monaco (Elekta), Oncentra (Elekta) y Precision (Accuray). La comparación incluye planes para equipos Siemens, Elekta, Varian y TomoTherapy. La concordancia entre la dosis calculada por los sistemas de planificación del tratamiento independientes y la dosis de RayStation se define como un valor

---

<sup>1</sup> IAEA-TECDOC-1540, "Specification and Acceptance Testing of Radiotherapy Treatment Planning Systems", abril de 2007.

gamma global<sup>2</sup> inferior a 1 para el 95% del volumen para el criterio de gamma (3%, 3 mm) y para el 98% del volumen para el criterio de gamma (5%, 5 mm). Como en todos los casos se devuelven distribuciones gamma dentro de los criterios de aceptación, los cálculos del motor de dosis pueden considerarse equivalentes a los de los sistemas clínicos con los que se compararon.

La validación se ha centrado en el uso clínico frecuente, con modelos LINAC comunes, como Varian (600 CD, CLINAC, 2100, 2100 EX, 2300C/D, Trilogy, TrueBeam con MLC MLC120, HD120, Millenium MLC, m3 y Varian Halcyon), Elekta (con MLCi/MLCi2, Beam Modulator y cabezales Agility), y Siemens (Primus con 3D-MLC y Artiste), para energías entre 4 y 20 MV, y maniqués de agua y geometrías de pacientes. La administración sin filtro aplanador se valida utilizando, por ejemplo, Siemens Artiste y Varian Halcyon. La mayoría de los datos se recogen utilizando MLC con hojas de 5 y 10 mm de ancho. RayStation 2024A también se ha validado con el MLC complementario Brainlab m3 en una máquina Varian Novalis. El MLC m3 no ha sido validado con ninguna otra máquina, por ejemplo, una máquina sin mordaza, como las máquinas Siemens. No se ha validado ningún otro MLC adicional.

### *Validación de cuñas, bloques y conos*

La validación de las cuñas se realiza únicamente en agua. La validación se centra en campos cuadrados centrales con algunas excepciones. Se debe tener especial cuidado al verificar y evaluar los modelos de haz de cuña. La validación de bloques se realiza comparando RayStation 2024A con Eclipse (Varian) y Oncentra (Elekta) devolviendo distribuciones gamma dentro de los criterios de aceptación y como parte del conjunto de pruebas del OIEA. El conjunto de pruebas del OIEA también incluye cuñas Elekta. Solo se admiten bloques de fotones divergentes. La validación de conos se limita a los LINAC de Elekta.

### *Cálculo de dosis para planes de rotación*

La técnica estándar de administración VMAT se ha validado para los LINAC de Varian, Elekta y Vero. La secuenciación VMAT de ventana deslizante ha sido validada para los LINAC de Elekta Agility y Varian Halcyon. La secuenciación VMAT debe considerarse a la par con una nueva técnica de tratamiento y, por tanto, debe realizarse una validación del modelo de haz y del comportamiento de la máquina, y el paciente debe hacer un control de calidad.

La validación ha demostrado que el cálculo de dosis de RayStation para planes de rotación de campos pequeños es muy sensible a los parámetros de MLC del modelo de haz.

RayStation 2024A ofrece la técnica de modo ráfaga de VMAT, que consiste en que en cada segundo segmento se produce un movimiento del MLC con el haz apagado y cada dos segmentos se enciende el haz sin que se mueva el MLC. La técnica del modo ráfaga solo ha sido concebida y validada para los equipos Siemens.

La VMAT con arcos de onda, es decir, la VMAT con rotación anular para Vero y OXRAY, actualmente solo puede ser suministrada con estas máquinas. En principio, se podría crear el mismo movimiento

<sup>2</sup> Low D.A., Harms W.B., Mutic S, and Purdy J.A., A technique for the qualitative evaluation of dose distributions, Med. Phys. 25 (1998) 656-661.

utilizando el movimiento de la mesa. La implementación del arco de onda en RayStation 2024A solo está pensada y validada para los LINAC Vero y OXRAY.

### **Cálculo de la dosis para Vero**

En RayStation 2024A, se ha realizado una validación del equipo Vero. El motor de dosis CC se ha validado correctamente en comparación con las mediciones de los planes de MLC, VMAT y arcos de ondas. Solo se han validado planes de arcos de ondas con rotaciones del anillo de hasta  $\pm 15$  grados.

No se ha validado en IMRT dinámico (DMLC) para Vero y el DMLC no está disponible para los equipos Vero en RayStation 2024A. La validación para Vero se limita al MLC para Vero con 30 pares de láminas con todas las amplitudes de lámina de 0,5 cm. La administración del seguimiento dinámico no ha formado parte de la validación de RayStation 2024A. La validación de la dosis administrada para planes de Vero con seguimiento dinámico activado depende del usuario.

### **Cálculo de la dosis de OXRAY**

Hitachi está desarrollando un nuevo LINAC denominado OXRAY, que aún no se utiliza clínicamente. Respecto a RayStation 2024A, la validación del OXRAY se ha realizado con una versión no clínica de la máquina. Los motores de dosis CC y MC han sido validados con éxito en comparación con las mediciones de los planos estáticos MLC, Arco Estático, Arco Conformado, VMAT y arco de onda. Solo se han validado los planos del arco de onda con rotaciones anulares de hasta  $\pm 15$  grados. La IMRT dinámica (DMLC) no ha sido validada y la DMLC no está disponible para OXRAY en RayStation 2024A. La administración con seguimiento dinámico no ha formado parte de la validación de RayStation 2024A. Corresponde al usuario validar la dosis administrada para los planos OXRAY con seguimiento dinámico activado. Con la validación realizada con una versión no clínica de la máquina, se debe tener especial cuidado antes de utilizar RayStation 2024A con el LINAC OXRAY.

### **Cálculo de la dosis para TomoTherapy**

El cálculo de la dosis en RayStation 2024A se ha validado para los planes de TomoHelical y TomoDirect con la última versión del equipo TomoTherapy, llamada Radixact, y con sistemas TomoTherapy más antiguos que se han actualizado para que funcionen con iDMS. No se admiten equipos más antiguos que no estén actualizados. Si no está seguro de si puede utilizar su equipo de tratamiento TomoTherapy con RayStation, contacte con Accuray o con el servicio de atención al cliente de RaySearch.

La validación se ha realizado para todos los anchos de campo admitidos por el equipo TomoTherapy para mordazas fijas y dinámicas y para diferentes cabeceos, tiempos de proyección, tiempos de apertura medios, factores de modulación y tamaño objetivo y posiciones.

La administración de sincronización del movimiento no ha formado parte de la validación de RayStation 2024A. La validación de la dosis administrada para planes de TomoHelical con sincronización del movimiento habilitada depende del usuario.

Los requisitos adicionales para el cálculo de dosis para TomoTherapy en RayStation 2024A se describen en la advertencia 10172 en *sección 3.1.1 Avisos sobre la responsabilidad del usuario en la página 38*.

### Cálculo de dosis de CyberKnife

El cálculo de dosis de RayStation 2024A se ha validado para equipos de tratamiento de CyberKnife M6/S7. Las versiones anteriores de CyberKnife no son compatibles con RayStation 2024A.

El motor de dosis Collapsed Cone (cono colapsado) se ha validado correctamente con respecto a las mediciones de los planes de tratamiento colimados con conos fijos, conos de iris y MLC. Las mediciones se han realizado con película y cámara de ionización, en diferentes maniqués homogéneos y heterogéneos, por ejemplo el maniqué pulmonar CIRS. La validación incluye diferentes conjuntos de nodos y técnicas de sincronización del movimiento.

La técnica de sincronización del movimiento seleccionada no tiene ningún efecto sobre la dosis calculada en RayStation. Para obtener información precisa sobre el seguimiento del objetivo mediante las técnicas de sincronización de movimiento disponibles para el equipo de tratamiento de CyberKnife, consulte Accuray.

Además de la comparación con las mediciones, la dosis de RayStation se ha comparado con la dosis calculada mediante los motores de dosis de Accuray con haz concentrado de tamaño finito (Finite Size Pencil Beam, FSPB) y Monte Carlo y ha mostrado una coincidencia excelente.

### Estrategia de validación para el motor de dosis de fotones Monte Carlo

El motor de dosis de fotones Monte Carlo utiliza el mismo cálculo de fluencia en el cabezal del LINAC que el motor de dosis Collapsed Cone. La descripción de los detalles de MLC, bloques, conos, cuñas virtuales y transmisión de cuñas físicas se ha validado exhaustivamente en combinación con el motor de dosis Collapsed Cone. El mismo cálculo de fluencia se ha validado también en combinación con el cálculo de dosis Monte Carlo utilizando un subconjunto representativo de las mediciones del cálculo de dosis del Collapsed Cone. El subconjunto se selecciona para cubrir diferentes energías (de 4 a 20 MV), modelos LINAC (Varian con MLC120, HD120 y m3, Elekta con MLC Agility y MLCi/i2, y CyberKnife), cuñas (cuña estándar Varian, EDW y cuña motorizada Elekta), conos y bloques, técnicas de tratamiento (3D-CRT, SMLC, DMLC y tratamientos de arco) y geometrías homogéneas y heterogéneas. Se incluyó el conjunto de pruebas del OIEA (Elekta 6 MV, 10 MV, 18 MV) y se añadió un conjunto de pruebas AAPM TG105 de alta resolución (TrueBeam con 6 MV, 10 MV, 10 MV FFF) con insertos heterogéneos para diferentes geometrías (cortes gruesos, incidencia inclinada, superficies en forma de nariz, escalones) en agua en comparación con la validación de dosis de Collapsed Cone.

Las mediciones incluyeron perfiles escaneados, dosis de profundidad y mediciones puntuales en agua y en el maniqué CIRS, así como mediciones con película, Delta4, ArcCheck y MapCheck. Los criterios de aceptación fueron los mismos que los utilizados para la validación de Collapsed Cone y la precisión general fue aceptable. La mayoría de las limitaciones descritas en *sección 2.9.1 Precisión para los motores de dosis de fotones en la página 20* también se aplican al motor de dosis Monte Carlo. Para obtener más detalles, véase *RSL-D-RS-2024A-REF, RayStation 2024A Reference Manual*. Véase también la advertencia 4001 en *sección 3.1.1 Avisos sobre la responsabilidad del usuario en la página 38*.

Además de la validación basada en mediciones, el cálculo de fotones de Monte Carlo en el paciente se ha comparado con EGSnrc respecto a distintas geometrías (placas, insertos heterogéneos fuera del eje, superficies curvas), materiales (agua, pulmón, hueso, aluminio, titanio), energías (de 0,5 a

20 MeV) y tamaños de campo (0,4 x 0,4 cm a 40 x 40 cm). Puesto que ya no hay incertidumbre respecto a la medición, los criterios de aceptación de las pruebas de validación usando una dosis simulada son más estrictos que los criterios utilizados para la medición: es necesario que un 95% de todos los vóxeles tengan un valor gamma por debajo de 1 para gamma 2%, 2 mm.

El motor de dosis de Monte Carlo no es compatible con equipos TomoTherapy. El cálculo no se ha validado para LINAC Vero y Siemens. La validación del cálculo de dosis de RayStation 2024A Monte Carlo con equipos Vero y Siemens depende del usuario.

### 2.9.2 Precisión para el motor de dosis de electrones

La precisión del cálculo de la dosis de electrones en RayStation 2024A se ha validado con éxito en entornos clínicamente relevantes. El objetivo de la validación es ofrecer evidencia de una precisión de dosis clínicamente aceptable para los LINAC utilizando la técnica de dispersión de doble lámina con aplicadores y recortes. El modelo de espacio de fase de electrones en RayStation está diseñado para modelar esta disposición. La implementación se basa en parámetros y, por tanto, es genérica respecto a una disposición típica de doble lámina, aplicador y recorte.

El sistema RayStation 2024A se ha validado para el uso clínico típico del aplicador con campos colimados recortados. La validación cubre energías entre 4 y 25 MeV, en maniqués de agua con y sin inhomogeneidades y en geometrías de pacientes con LINAC de los principales fabricantes. Solo se admiten y están validados los recortes Cerrobend con bordes rectos, es decir, paralelos a la línea del eje del haz.

Se ha realizado la validación de las siguientes combinaciones de LINAC y energías de electrones:

	4 MeV	6 MeV	9 MeV	12 MeV	15 MeV	18 MeV	20 MeV	25 MeV
Varian Clinac 2100			x				x	
Elekta Synergy		x		x		x		
Elekta Agility	x	x	x	x				
Elekta BM		x	x	x	x			
Siemens Primus		x		x		x		
EGSnrc (máquina genérica de tratamiento de electrones)			x			x		x

El motor de dosis de electrones Monte Carlo se ha comparado con el sistema de planificación del tratamiento Oncentra (Elekta) utilizando los mismos criterios gamma que para los fotones, véase *sección 2.9.1 Precisión para los motores de dosis de fotones en la página 20*. La comparación con Oncentra incluye planos para una máquina Elekta Synergy. Dado que todos los casos devuelven



distribuciones gamma dentro de los criterios de aceptación, los cálculos de dosis de electrones pueden considerarse equivalentes al sistema clínico con el que se comparó.

Además, el motor de dosis de electrones de RayStation 2024A se ha validado con mediciones de máquinas de tratamiento con mordazas x e y (Elekta y Varian), máquinas Elekta con Beam Modulator y máquinas sin mordazas x (Elekta Agility y Siemens). En el agua, el 98 % de los valores de dosis calculados superarán a gamma (5 %, 5 mm) < 1 cuando se comparen con las dosis medidas, y el 95 % superarán a gamma (3 %, 3 mm) < 1.

El cálculo de dosis de electrones Monte Carlo en el paciente también se ha validado exhaustivamente frente al código independiente Monte Carlo EGSnrc para diferentes geometrías, materiales y energías. En la comparación con las dosis EGSnrc se utilizan los mismos criterios de aceptación que en la comparación con las mediciones.

Todas las pruebas de validación devuelven resultados dentro de los criterios de aceptación, excepto una desviación menor de Elekta Agility. Para un caso de prueba de 9 MeV con un maniquí de corte grueso óseo, la diferencia relativa entre la dosis medida y la calculada es del 4,5%. Esta cifra está por encima del criterio de aceptación del 3 %, pero dentro del nivel de tolerancia del 5 %. El mismo caso de prueba para energías de electrones de 6 MeV y 12 MeV pasa el criterio de aceptación, y los casos de prueba para energía de electrones de 9 MeV pasan los criterios de aceptación para los otros dos maniquíes de corte grueso, uno de los cuales contiene tanto un corte grueso óseo como un corte grueso pulmonar y debería ser más complejo que el caso de prueba fallido con solo el corte grueso óseo. Además, uno de los casos de prueba que compara la dosis EGSnrc con RayStation 2024A utiliza hueso a 9 MeV y esta prueba pasa el criterio de aceptación. El punto de medición se encuentra en la atenuación distal, lo que significa que la medición es muy sensible a pequeños desajustes o a una mala interpretación de la densidad utilizada en el maniquí. Por tanto, concluimos que es muy probable que el punto de medición en este caso sea inexacto.

La precisión global es aceptable y se concluye que el motor de dosis de electrones Monte Carlo es seguro para uso clínico.

### 2.9.3 Precisión del motor de dosis TG43 de braquiterapia

El motor de dosis TG43 de braquiterapia se ha validado frente a datos along-away (de coordenadas rectangulares o cartesianas) de controles de calidad publicados de seis fuentes habituales de HDR, como las fuentes E&Z Bebig Co0-A86 e Ir2.A85-2. Los criterios de aceptación se han formulado en términos de criterios gamma locales y diferencias de dosis relativas. Las seis fuentes superan los criterios de aceptación.

El motor de dosis también se ha validado frente a sistemas clínicos de planificación del tratamiento independiente mediante la implementación del formalismo TG43 (SagiPlan, E&Z Bebig y Oncentra Brachy, Elekta). La validación se realiza tanto para posiciones de permanencia únicas en un maniquí como para planes de tratamiento para cuello uterino, próstata y mama. Además, se ha comparado con un motor de dosis Monte Carlo independiente (EGS Brachy) para un caso de paciente relevante. Los criterios gamma locales se utilizan para la comparación con los sistemas independientes. Puesto que todos los casos devuelven distribuciones gamma dentro de los criterios de aceptación, el cálculo de dosis de braquiterapia basada en TG43 funciona igual de bien que los sistemas independientes con los que se comparó.

También se ha realizado la validación frente al procedimiento de medición analítico EQUAL-ESTRO. El punto de medición supera el criterio de aceptación formulado como una diferencia de dosis relativa.

La precisión general del motor de dosis TG43 de RayStation se ajusta a las normas clínicas. Sin embargo, el formalismo TG43 tiene algunas limitaciones intrínsecas que el usuario debe conocer. Los criterios de aceptación y las limitaciones del algoritmo del motor de dosis pueden consultarse en la sección *Precisión y limitaciones del motor de dosis TG43* de *RSL-D-RS-2024A-REF, RayStation 2024A Reference Manual*.

### **2.9.4 Precisión del motor de dosis con haz concentrado de protones para el escaneado uniforme/dispersión doble/Wobbling**

El motor de dosis con haz concentrado (Pencil Beam) de protones para escaneado uniforme/dispersión doble/Wobbling en RayStation 2024A se ha validado con respecto a un conjunto significativo de mediciones en agua mediante formas del compensador, de MLC y de bloques simples e irregulares para un cabezal (snout) con rotación y sin rotación. Se incluyen configuraciones en las que el bloque está montado de forma ascendente y descendente respecto al compensador. La validación se ha realizado para una boquilla (nozzle) IBA Universal en el modo de escaneado uniforme, una boquilla (nozzle) Mitsubishi Select Beam en el modo de escaneado uniforme, una boquilla (nozzle) Mevion S250 en el modo de dispersión doble, una boquilla (nozzle) multifunción Sumitomo HI en el modo Wobbling y una línea ocular IBA. También se ha efectuado la validación respecto a la dosis en medios heterogéneos calculados por el sistema de planificación del tratamiento independiente XiO (Elekta).

Los criterios de aceptación para estas validaciones se formulan en términos de requisitos sobre propiedades como los criterios gamma, el rango de SOBP y su atenuación distal, la media máxima de la amplitud de campo (FWHM) y la diferencia entre la penumbra izquierda y derecha. La precisión global es aceptable, aunque se han identificado algunas limitaciones de algoritmos del motor de dosis que se describen en *Avisos sobre el cálculo de la dosis de US/SS/DS/Wobbling de protones en la página 72*. Los criterios de aceptación y las limitaciones de algoritmos del motor de dosis se encuentran en el apartado *Precisión y limitaciones del motor de dosis* en el *RSL-D-RS-2024A-REF, RayStation 2024A Reference Manual*.

### **2.9.5 Precisión del motor de dosis con haz concentrado de protones para el escaneado con haz concentrado**

El motor de dosis con haz concentrado de PBS de protones en RayStation 2024A se ha validado respecto a un conjunto significativo de mediciones en agua para configuraciones de haces abiertas, así como para configuraciones que usan un variador de rango. La validación también se ha realizado mediante maniqués antropomórficos, así como en relación con la dosis en medios heterogéneos calculados mediante el sistema de planificación del tratamiento independiente XiO (Elekta). La validación se ha realizado para una boquilla IBA específica para PBS y una boquilla específica Sumitomo HI para escaneado lineal.

Los criterios de aceptación para estas validaciones se formulan en términos de requisitos sobre propiedades como el rango distal, los criterios gamma y los factores de tamaño de campo. La

precisión global es aceptable, aunque se han identificado algunas limitaciones de algoritmos del motor de dosis que se describen en *Avisos sobre el cálculo de la dosis de PBS de protones en la página 81*. Los criterios de aceptación y las limitaciones de algoritmos del motor de dosis se encuentran en el apartado *Precisión y limitaciones del motor de dosis* en el *RSL-D-RS-2024A-REF, RayStation 2024A Reference Manual*.

### 2.9.6 Precisión del motor de dosis de protones Monte Carlo para el escaneado con haz concentrado

El motor de dosis Monte Carlo para PBS de protones en RayStation 2024A ha sido validado por un conjunto considerable de mediciones en agua en configuraciones de haces abiertas, en configuraciones que utilizan un variador de rango y en configuraciones que utilizan apertura de bloque o de MLC para configuraciones de haces abiertas y para configuraciones que utilizan un variador de rango.

Las configuraciones de apertura de bloque y de MLC han sido validadas para sistemas en los que el bloque y el MLC están colocados en sentido ascendente respecto al variador de rango. Es importante tener esto en cuenta y tener especial cuidado al verificar y evaluar modelos de equipos para configuraciones en las que la apertura del bloque está montada en sentido descendente respecto al variador de rango.

La validación también se ha realizado mediante maniqués antropomórficos, así como en relación con la dosis en medios heterogéneos calculados mediante el sistema de planificación de tratamiento independiente XiO (Elekta). La validación se ha realizado para una boquilla IBA específica para PBS, una boquilla IBA Universal para PBS, una boquilla específica Sumitomo HI para escaneado lineal, una boquilla multifunción Sumitomo HI para escaneado lineal y un sistema de administración de haces Mevion S250i Hyperscan.

Los criterios de aceptación para estas validaciones se formulan en términos de requisitos sobre propiedades como el rango distal, los criterios gamma y los factores de tamaño de campo. La precisión global es aceptable, aunque se han identificado algunas limitaciones de algoritmos del motor de dosis que se describen en *Avisos sobre el cálculo de la dosis de PBS de protones en la página 81*. Los criterios de aceptación y las limitaciones de algoritmos del motor de dosis se encuentran en el apartado *Precisión y limitaciones del motor de dosis* en el *RSL-D-RS-2024A-REF, RayStation 2024A Reference Manual*.

### 2.9.7 Precisión para el cálculo de transferencia lineal de energía de protones

El cálculo de transferencia lineal de energía (LET) en el motor de dosis para PBS de protones Monte Carlo en RayStation 2024A se ha validado frente a simulaciones FLUKA de referencia. Esto incluye capas de energía individuales y SOBP de diferentes tamaños de campo en agua, así como en diferentes materiales como hueso y pulmón. Para que sean comparables, el valor medio correspondiente de TLE (LET) se ha calculado según las simulaciones FLUKA de referencia, consulte *RSL-D-RS-2024A-REF, RayStation 2024A Reference Manual*.

Los criterios de aceptación para estas validaciones se formulan en términos de requisitos sobre gamma. La precisión global es aceptable, aunque se han identificado algunas limitaciones de algoritmos que se describen en *Avisos sobre el cálculo de la dosis de PBS de protones en la*

*página 81*. Los criterios de aceptación y las limitaciones del algoritmo del motor de dosis se encuentran en la sección *Criterios de aceptación del motor de dosis* en *RSL-D-RS-2024A-REF, RayStation 2024A Reference Manual*.

### **2.9.8 Precisión del motor de dosis con haz concentrado de carbono y helio para el escaneado con haz concentrado (Pencil Beam Scanning)**

El motor de dosis con haz concentrado (Pencil Beam) de carbono (que se utiliza para los iones ligeros, es decir, carbono y helio) en RayStation 2024A se ha validado respecto de un conjunto considerable de mediciones en agua para las configuraciones de haz abiertas, así como para las configuraciones que utilizan un variador de rango. Las mediciones con un haz de iones de carbono se realizaron en el CNAO (Centro Nazionale di Adroterapia Oncologica, Pavía, Italia) y las mediciones con un haz de iones de helio se realizaron en el HIT (Heidelberger Ion Beam Therapy Center, Heidelberg, Alemania).

Los criterios de aceptación para estas validaciones se formulan en términos de requisitos sobre propiedades como el rango distal, los criterios gamma y la dosis absoluta y pueden encontrarse en los *Criterios de aceptación del motor de dosis* en el *RSL-D-RS-2024A-REF, RayStation 2024A Reference Manual*. La precisión global es aceptable, aunque se han identificado algunas limitaciones de algoritmos del motor de dosis que se describen en *Avisos sobre el cálculo de la dosis de PBS de iones ligeros en la página 88*.

La validación de la dosis física y ponderada según la EBR para iones de carbono se ha llevado a cabo con respecto a la dosis en medios heterogéneos calculados con el sistema de planificación del tratamiento independiente Syngo RTPS (Siemens AG). La validación de la dosis ponderada según la EBR también se ha llevado a cabo con respecto a la dosis en medios homogéneos (agua) calculados con TRiP98 (desarrollado por GSI Helmholtzzentrum für Schwerionenforschung GmbH, Darmstadt, Alemania) para el modelo de MEL y con iDose (desarrollado por NIRS, National Institute of Radiological Science, Chiba, Japón) para el modelo de MCM. Como las distribuciones gamma devueltas se encuentran dentro de los criterios de aceptación, los cálculos del motor de dosis para PBS de iones de carbono pueden considerarse equivalentes a los de los sistemas clínicos con los que se compararon.

En el caso del helio, se ha validado un modelo de EBR definido por el usuario con curvas de EBR iniciales calculadas según el modelo de MEL-IV de GSI respecto de TRiP98. Se ha validado una dosis de helio ponderada según la EBR de conformidad con MCM respecto de una implementación independiente de HIT.

### **2.9.9 Precisión para el cálculo de transferencia lineal de energía de carbono y helio**

El cálculo de transferencia lineal de energía (LET) en el motor de dosis de haz concentrado de carbono en RayStation 2024A se ha validado frente a simulaciones FLUKA de referencia. Esto incluye capas de energía individuales y SOBPs de diferentes tamaños de campo en agua, así como en diferentes materiales como hueso y pulmón. Para que sean comparables, el valor medio correspondiente de TLE (LET) se ha calculado según las simulaciones FLUKA de referencia, consulte *RSL-D-RS-2024A-REF, RayStation 2024A Reference Manual*.






Los criterios de aceptación para estas validaciones se formulan en términos de requisitos sobre gamma. La precisión global es aceptable, aunque se han identificado algunas limitaciones de algoritmos que se describen en *Avisos sobre el cálculo de la dosis de PBS de iones ligeros en la página 88*. Los criterios de aceptación y las limitaciones del algoritmo del motor de dosis se encuentran en la sección *Criterios de aceptación del motor de dosis* en *RSL-D-RS-2024A-REF, RayStation 2024A Reference Manual*.

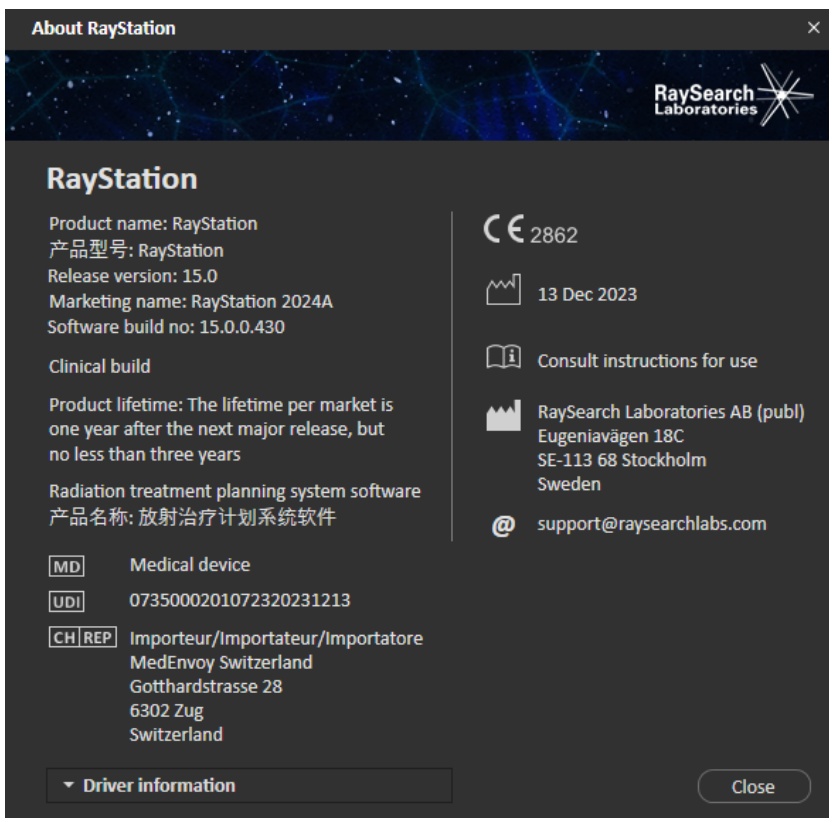
## 2.10 ETIQUETA DEL PRODUCTO

El número de versión de un sistema RayStation 2024A instalado se puede encontrar eligiendo **Help: About RayStation** en el menú de RayStation.

Se puede identificar la siguiente información:

- Nombre del producto = RayStation
- **产品型号: RayStation** (solo para el mercado chino)
- Versión = **15.0**
- Nombre de comercialización = RayStation 2024A
- Número de compilación del software = **15.0.0.430**
- Compilación clínica = indica que se trata de un software diseñado para el uso clínico.  
Nota: una instalación clínica requiere tanto una compilación clínica como una licencia clínica. De lo contrario, se mostrará "Not for clinical use (No apto para uso clínico) en la barra de título.
- Vigencia del producto = la vigencia por mercado es de un año después de la siguiente versión principal, pero no inferior a tres años
- Radiation Treatment Planning System Software = el nombre genérico del producto
- **产品名称: 放射治疗计划系统软件** (solo para el mercado chino)
- **MD** = indica que el producto es un producto sanitario
- **UDI** = número único de identificación del dispositivo
- **CH|REP** = el representante autorizado suizo y el importador
- Información del controlador = la versión instalada del convertidor del mapa de puntos (spots) de Mevion y CyberKnife RAIL. Puede ampliar este campo haciendo clic en la flecha.

-  = el mercado CE y el número del organismo notificado
-  = fecha de producción
-  = consulte las instrucciones de uso
-  = el nombre y la dirección del fabricante
-  = la dirección de correo electrónico de asistencia



**Ilustración 1.** El cuadro de diálogo **About RayStation**.

## 2.11 VIGENCIA

La vigencia por mercado es de un año después de la siguiente versión principal, pero no inferior a tres años. El soporte para una versión de producto en un mercado finaliza 36 meses después de la autorización de comercialización, siempre que se lance una nueva versión principal en un plazo

de 24 meses. De lo contrario, el soporte se prolonga y finaliza 12 meses después de que se lance la siguiente versión principal en ese mercado. Cuando el soporte ya no está disponible para una versión en un mercado determinado, se considera que es el final de la vigencia en ese mercado.

### 2.12 INFORMACIÓN NORMATIVA

#### *Cláusula de exención de responsabilidad*

**Canadá:** la planificación del tratamiento con iones de carbono y helio, el Wobbling de protones, el escaneado lineal de protones, la planificación de BNCT y el modelo cinético microdosimétrico no están disponibles en Canadá por motivos normativos. Estas funciones están controladas por licencias (rayCarbonPhysics, rayHeliumPhysics, rayWobbling, rayLineScanning, rayBoron y rayMKM) que no están disponibles en Canadá. En Canadá, los modelos de aprendizaje automático para la planificación del tratamiento deben ser autorizados por Health Canada antes del uso clínico. La segmentación de aprendizaje automático está limitada a imágenes de tomografía computarizada en Canadá.

**Japón:** para obtener la información normativa japonesa, consulte la cláusula de exención de responsabilidad RSJ-C-02-003 para el mercado japonés.

**Estados Unidos:** la planificación del tratamiento de iones de carbono y helio, la planificación de BNCT y el modelo cinético microdosimétrico no están disponibles en Estados Unidos por motivos normativos. Estas funciones están controladas por licencias (rayCarbonPhysics, rayHeliumPhysics, rayBoron y rayMKM) que no están disponibles en Estados Unidos. En Estados Unidos, los modelos de aprendizaje automático para la planificación del tratamiento deben ser autorizados por la FDA antes del uso clínico.

#### *Número SRN europeo*

Se ha expedido a RaySearch Laboratories AB (publ) el número de registro único (SRN, por sus siglas en inglés) SE-MF-000001908, según lo requerido por el Reglamento (UE) 2017/745 sobre productos sanitarios.

### 2.13 INFORMACIÓN NORMATIVA PARA EL APRENDIZAJE AUTOMÁTICO

#### *Nota normativa*

La funcionalidad de aprendizaje automático en RayStation está sujeta a la autorización por parte de organismos reguladores en algunos mercados.

En los mercados donde la funcionalidad de aprendizaje automático no está aprobada, las licencias pertinentes que controlan la funcionalidad de aprendizaje automático están desactivadas, de modo que se garantice que no sea posible realizar un uso no autorizado.

#### *Propósito de los modelos de aprendizaje automático*

Los modelos de aprendizaje automático en RayStation pueden utilizarse para segmentar imágenes o generar planes de tratamiento. Para los fines de segmentación, los modelos pueden utilizarse para contornear estructuras anatómicas. No obstante, estos modelos no pueden utilizarse para



contornear o detectar lesiones. Un modelo solo puede utilizarse para el ámbito definido en la hoja de datos asociada del modelo.

### ***Aprobación del modelo de aprendizaje automático***

Cuando un modelo de aprendizaje automático se ha puesto en servicio y se ha aprobado, se bloquea y no puede evolucionar más. De este modo, se evita que los modelos se modifiquen durante el uso clínico.

### ***Modelos disponibles***

Debido a las restricciones normativas de algunos mercados, la planificación del tratamiento mediante aprendizaje automático puede ser limitada.



# 3 INFORMACIÓN NECESARIA PARA UN FUNCIONAMIENTO SEGURO

En este capítulo se proporciona la información necesaria para realizar un uso seguro del sistema RayStation 2024A.

**Nota:** *Cabe recordar que pueden distribuirse notas de la versión de seguridad adicionales por separado un mes después de la instalación del software.*

**Nota:** *Al utilizar RayStation con RayCare, las versiones de los productos deben ser compatibles. Utilice únicamente RayStation 2024A con RayCare 2024A y los paquetes de servicio de RayCare 2024A validados posteriormente. Compruebe las versiones del paquete de servicio con el servicio RaySearch.*

## En este capítulo

Este capítulo contiene las siguientes secciones:

3.1	Precauciones de seguridad	p. 36
3.2	Importación de datos del paciente	p. 136
3.3	Datos de entrada	p. 136
3.4	Ejecución de secuencias de comandos	p. 136
3.5	Formato de visualización	p. 136

### **3.1 PRECAUCIONES DE SEGURIDAD**

Tenga en cuenta las advertencias siguientes para un funcionamiento seguro del sistema RayStation 2024A.

### En esta sección

Esta sección contiene los siguientes apartados:

3.1.1	Avisos sobre la responsabilidad del usuario	p. 38
3.1.2	Avisos sobre instalación de secuencias de comandos	p. 46
3.1.3	Avisos sobre el uso general del sistema	p. 47
3.1.4	Avisos sobre la importación en formato DICOM	p. 49
3.1.5	Avisos sobre la exportación en formato DICOM	p. 51
3.1.6	Advertencias sobre la conversión de imágenes de CBCT	p. 53
3.1.7	Avisos sobre cálculo de dosis	p. 57
3.1.8	Avisos sobre modelado del paciente	p. 96
3.1.9	Avisos sobre la planificación del tratamiento	p. 99
3.1.10	Avisos sobre la planificación de protones e iones ligeros	p. 102
3.1.11	Avisos sobre la planificación de TomoHelical y TomoDirect	p. 105
3.1.12	Advertencias sobre la planificación del tratamiento de CyberKnife	p. 107
3.1.13	Avisos sobre la planificación del tratamiento de BNCT	p. 107
3.1.14	Advertencias sobre la planificación del tratamiento de braquiterapia	p. 108
3.1.15	Avisos sobre optimización robusta	p. 113
3.1.16	Avisos sobre evaluación de la dosis	p. 114
3.1.17	Avisos sobre optimización y evaluación biológica	p. 116
3.1.18	Avisos sobre la planificación automatizada	p. 117
3.1.19	Avisos sobre el comisionado del haz	p. 119
3.1.20	Avisos sobre ejecución de secuencias de comandos	p. 125
3.1.21	Avisos sobre control de calidad	p. 128
3.1.22	Advertencias sobre la función de control de calidad del EPID	p. 130
3.1.23	Avisos sobre la RayStation Storage Tool (Herramienta de almacenamiento de RayStation)	p. 131
3.1.24	Advertencias relacionadas con el aprendizaje automático	p. 132
3.1.25	Advertencias relacionadas con la oncología médica	p. 132
3.1.26	Advertencias relativas a la comprobación de colisiones	p. 134

### 3.1.1 Avisos sobre la responsabilidad del usuario



**ADVERTENCIA:**

**Garantice una formación adecuada.** La organización debe asegurarse de que las personas autorizadas para realizar las funciones de planificación de tratamiento reciban la formación adecuada para desempeñar dichas funciones. Este software debe ser utilizado únicamente por personas autorizadas para realizar tareas de planificación de tratamiento y que cuenten con la formación adecuada en técnicas de planificación de tratamientos. Lea detenidamente todas las instrucciones antes de usarlo. El usuario se responsabiliza del uso clínico correcto y de la dosis de radiación prescrita. [508813]



**ADVERTENCIA:**

**Calidad de los datos introducidos.** Tenga siempre en cuenta que la calidad del resultado depende en gran medida de la calidad de los datos introducidos. Cualquier irregularidad en los datos importados o duda sobre las unidades de datos introducidos, de identificación, de orientación de la imagen o de calidad de cualquier índole debe investigarse minuciosamente antes de utilizar los datos. [508811]



**ADVERTENCIA:**

**Revisión y aprobación de planes.** Todos los datos del plan de tratamiento deben ser minuciosamente revisados y aprobados por una persona cualificada antes de utilizarlos para el tratamiento con radioterapia. Un plan (conjunto de haces) que sea "óptimo" respecto a los objetivos de optimización puede continuar siendo inadecuado para el uso clínico.

[4780]

**ADVERTENCIA:**

**Los modelos de haz deben validarse antes del uso clínico.** Es responsabilidad del usuario validar y poner en servicio todos los modelos de haz antes de que se utilicen para crear planes de tratamiento clínico de radioterapia de haz externo.

RayStation se ha desarrollado para el uso por parte de profesionales en oncología radioterápica capacitados. Hacemos hincapié en que los usuarios cumplan las recomendaciones publicadas en AAPM TG40, TG142, TG53, TG135, IAEA TRS 430, IAEA TRS 483 y otros estándares para garantizar planes de tratamiento precisos.

La exactitud de la dosis calculada depende directamente de la calidad del modelo de haz. La insuficiencia del modelo de haz puede producir desviaciones entre la dosis aprobada y administrada. Todos los valores de los parámetros y controles de calidad de los planes serán revisados y aprobados por médicos cualificados. El cálculo de la dosis debe validarse para todas las máquinas de TC puestas en servicio.

- La dosis calculada se validará para todas las situaciones clínicas relevantes, incluidas, entre otras, una variación de SAD, SSD, tamaño de campo, forma de campo, posición fuera del eje (X, Y y diagonal), tipo de colimación, grado de modulación, dosis de fuga (variación en MU/ Gy o NP/Gy), ángulos de mesa/gantry (brazo)/colimador, conjuntos de nodos de CyberKnife, composición material del paciente/maniquí y geometría del material del paciente/maniquí.
- La dosis calculada se validará para todas las resoluciones de malla de dosis clínicamente pertinentes.
- Las limitaciones conocidas se describen en *RSL-D-RS-2024A-R&F, RayStation 2024A Reference Manual*. Deben identificarse los límites adicionales del funcionamiento de cada modelo de haz durante la validación y cumplirse durante la planificación.

Para los fotones:

Se debe tener especial cuidado antes de utilizar RayStation con láminas del MLC inferiores a 5 mm, materiales que difieren de los materiales habituales del paciente, bloques, conos circulares pequeños, cuñas (en especial, cuñas fuera del eje), planes de VMAT complejos, planes de rotación con tamaños de campo pequeños, planes de mARC de Siemens y planes de arco de ondas, especialmente con rotaciones de anillo superiores a 15 grados.

A tener en cuenta:

- un modelo de haz validado para 3D-CRT no es necesariamente adecuado para planes de IMRT.
- un modelo de haz validado para SMLC no es necesariamente adecuado para planes de DMLC.

- un modelo de haz validado para SMLC o DMLC no es necesariamente adecuado para planes de VMAT.
- un modelo de haz validado para VMAT no es necesariamente adecuado para los planes creados con la secuenciación de VMAT de ventana deslizante.
- Un modelo de haz modelado para un motor de dosis de fotones (Cono colapsado o Monte Carlo) no es adecuado para el otro motor de dosis sin adaptación de los parámetros del modelo de haz.

La validación debe realizarse para cada técnica de tratamiento seleccionada utilizando el modelado Beam 3D o RayStation. Para los LINAC de brazo en C y CyberKnife, véase el aviso 3438. En el caso de los equipos de tratamiento TomoTherapy, véase también el aviso 10172.

Para los protones:

La validación debe incluir las geometrías relevantes del compensador y los variadores de rango, los contornos de apertura de bloques o MLC, las posiciones de los espacios de aire/cabezales (snouts), la distancia entre el isocentro y la superficie, los patrones y la calibración de puntos (spots), la profundidad del pico de Bragg ensanchado y la amplitud de modulación, así como los tamaños de campo (consulte también la advertencia 1714).

En el caso de Mevion Hyperscan, consulte también la advertencia 369009.

Para los iones ligeros:

La validación debe incluir las posiciones de los espacios de aire/cabezales (snouts), las distancias entre el isocentro y la superficie, los patrones y tamaños de puntos (spots), los tamaños de campo, los maniqués heterogéneos/antropomórficos, los equipos de TC, los ajustes del variador de rango, la dosis de ráfaga (spill dose) y los ajustes de administración (consulte también la advertencia 1714).

Para electrones:

La validación debe incluir geometrías relevantes del aplicador, tamaños de campo sin recortes, tamaños de campo y formas de campo sin recortes, orientaciones de formas de campo para aplicadores rectangulares, materiales y espesores de recorte, espacios de aire hacia el isocentro y rangos en agua de D50 según la energía de haz nominal. Solo se admiten los recortes de Cerrobend con bordes rectos, es decir, paralelos a la línea del eje del haz.

(4001)



**ADVERTENCIA:**

**Los modelos de braquiterapia deben validarse antes del uso clínico.** Los modelos de fuentes de braquiterapia y las configuraciones de aplicaciones deben validarse antes del uso clínico.

Es responsabilidad del usuario validar todos los modelos de fuentes de braquiterapia y configuraciones de aplicaciones antes del uso clínico; consulte las advertencias 283358, 283879 para obtener más información.

(285635)

**ADVERTENCIA:**

**Puesta en servicio del equipo TomoTherapy.** Al poner en servicio un equipo TomoTherapy, la mayoría de parámetros se leen desde iDMS y solo se prevén pequeños cambios en el modelo del equipo en RayPhysics. El perfil transversal, los factores de campo de fluencia de la mordaza y las compensaciones de latencia de lámina se sobrescriben en este proceso y es posible que deban actualizarse.

Tenga en cuenta que, en el caso de los equipos TomoTherapy, las curvas de dosis calculadas en el módulo Beam commissioning [Puesta en servicio del haz] se normalizan frente a las curvas medidas; es decir, las curvas de dosis medidas y calculadas coincidirán en el resultado, independientemente del resultado del modelo de haz. Por lo tanto, es necesario ajustar y verificar el resultado del modelo para todas las anchuras de campo con haces TomoHelical. Para obtener más información, consulte la *RSL-D-RS-2024A-BCDS, RayStation 2024A Beam Commissioning Data Specification*.

Tenga también en cuenta que los filtros del MLC no forman parte del cálculo de la curva de dosis en el módulo Beam commissioning en RayPhysics y su uso solo puede verificarse con haces TomoHelical o TomoDirect.

El cálculo de la dosis debe validarse para el rango pertinente de los campos de tratamiento clínicos antes del uso clínico. Además de lo indicado en la advertencia 4001, la validación incluirá diferentes tamaños de mordaza y modos, tiempos de proyección, fracciones de apertura y pasos.

(10172)



**ADVERTENCIA:**

**Puesta en servicio de la máquina Mevion Hyperscan.** Al poner en servicio una máquina Mevion S250i ("Hyperscan"), el modelo de haz solo utiliza datos de entrada para la energía administrable más alta del sistema. Sin embargo, el cálculo de la dosis debe validarse para todo el intervalo correspondiente de los campos de tratamiento clínico antes del uso clínico. Es especialmente importante verificar los intervalos y los resultados absolutos para los diferentes tamaños de campo y posiciones de los cabezales, para un número de energías que cubran todos los variadores de rango del selector de energía Mevion.

También es importante validar el cálculo de la dosis para haces con aberturas (tanto estáticas como dinámicas). En RayStation, estos haces se planifican con un bloque. A continuación la apertura adaptativa de Mevion intentará adaptar su posición y láminas para reproducir el contorno de apertura deseado. Esta validación comprenderá campos de diferentes tamaños, incluidos los campos con aristas no rectas (formas objetivo complejas). {369009}



**ADVERTENCIA:**

**Puesta en servicio de la máquina NCT.** La puesta en servicio de una máquina en RayStation para una versión de motor de dosis específica siempre debe realizarse de acuerdo con el sistema de administración del tratamiento y el fabricante del motor de dosis. {611928}



**ADVERTENCIA:**

**Detección de colisiones para CyberKnife.** La detección de colisiones realizada en RayStation no garantiza que siempre se detecten colisiones. Antes de la administración, el usuario está obligado a validar que el sistema de administración realizará la detección de colisiones.

{339623}

**ADVERTENCIA:**

**Comprobación de bloques y recortes.** Compruebe siempre que los bloques y los recortes de los haces de electrones creados en los módulos de diseño de haces sean físicamente realizables. No se pueden definir limitaciones de fabricación para los bloques en RayStation.

Para los bloques de protones, el tamaño de la herramienta fresadora de bloques se tiene en cuenta en las herramientas de generación automática de bloques. Sin embargo, es posible obtener un bloque que no se pueda fabricar con las herramientas manuales de edición/creación de bloques. Es entonces posible ejecutar manualmente el algoritmo de la herramienta de fresado después de editar el bloque. No obstante, dado que esto no se hace automáticamente, la responsabilidad de que el bloque sea físicamente realizable todavía recae sobre el usuario.

Compruebe siempre el bloque creado frente a la impresión de la apertura del bloque. (508816)

**ADVERTENCIA:**

**Compruebe la escala de impresión de bloques y recortes.** Los ajustes de impresión determinarán el tamaño real del bloque o el recorte en la impresión. Antes de utilizar la impresión de bloques o recortes para la fabricación o verificación de bloques o recortes, compruebe siempre que la escala de los ejes X e Y sean iguales y que 1 cm en la escala de verificación corresponda a 1 cm utilizando una regla. (508818)

**ADVERTENCIA:**

**Comprobación de la ROI/POI.** Revise siempre todas las regiones de interés (ROI) y puntos de interés (POI) detenidamente antes de utilizarlos para planificar o evaluar un tratamiento. (508820)



**ADVERTENCIA:**

**Revise las proyecciones en 4DCT.** El usuario revisará el conjunto de imágenes resultantes de una proyección en 4DCT antes de utilizarlo para planificar o evaluar un tratamiento. El conjunto de imágenes proyectadas se comparará con los conjuntos de imágenes en el grupo en 4DCT para comprobar que las unidades Hounsfield (HU) y las densidades correspondientes sean las esperadas. Esto puede hacerse mediante el examen de los valores de las HU en las vistas de los pacientes y el cálculo de las dosis de evaluación en el módulo Plan Evaluation (Evaluación del plan).

Las propiedades geométricas del conjunto de imágenes proyectado, como la orientación, la posición y el tamaño, también se compararán con la 4DCT original. Esto puede realizarse al fusionar los conjuntos de imágenes proyectados con los conjuntos de imágenes en 4DCT originales en los módulos Structure Definition (Definición de estructuras) o Image Registration (Registro de imágenes) y comprobar que estén alineadas correctamente. [117566]



**ADVERTENCIA:**

**Tabla de densidad específica de la imagen obtenida mediante el reescalado de la HU.** Cuando se utiliza una tabla de densidad específica del conjunto de imágenes obtenida mediante el reescalado de la HU, es muy importante que el usuario revise correctamente la tabla de densidad resultante antes de utilizarla para el cálculo de la dosis. La tabla de densidad reescalada afectará directamente al cálculo de la dosis. [125272]

**ADVERTENCIA:**

**Configuración del paciente.** Las instrucciones de cambio de mesa (desplazamiento de la sobremesa) para la colocación del paciente se muestran en el cuadro de diálogo Patient Setup (Configuración del paciente) y en el informe del plan.

La presentación predeterminada de cambio de mesa es "Patient" (Paciente); es decir, las instrucciones de cambio de mesa del cuadro de diálogo Patient setup (Configuración del paciente) se expresan en términos de direcciones anatómicas del paciente.

Si se desea, se puede cambiar la presentación de cambio de mesa a "Couch" (Mesa); es decir, que las instrucciones de cambio de mesa del cuadro de diálogo Patient setup (Configuración del paciente) se expresen en términos de direcciones de la mesa. La presentación de cambio de mesa se cambia en la aplicación Clinic Settings.

Antes del uso clínico, compruebe siempre que el cambio de mesa mostrado en RayStation y en el informe del plan sea el previsto y que esté en conformidad con la práctica clínica.

Tenga en cuenta que otra opción para la configuración del paciente es exportar el desplazamiento de mesa según el estándar DICOM. Esta opción puede seleccionarse en RayPhysics.

(9101)

**ADVERTENCIA:**

**Revise el registro de marco de referencia antes del cálculo de la dosis.** Es especialmente importante que los registros de marco de referencia que se hayan importado o creado mediante la alineación de la posición de tratamiento se revisen antes de que se utilicen en el cálculo de dosis fraccionadas en el módulo Dose Tracking (Seguimiento de la dosis) o cuando se calculen dosis o más conjuntos de imágenes. {360380}

**ADVERTENCIA:**

**Venta limitada en EE. UU.** La legislación estatal y federal de los Estados Unidos limita la venta de este producto a médicos o bajo prescripción médica.

(4782)



**ADVERTENCIA:**

**Configuración de inicio de sesión único.** Si se utiliza la configuración de inicio de sesión único en Clinic Settings (Ajustes clínicos), es posible que un usuario no autorizado se autentique en RayStation si una estación de trabajo se deja desatendida. La autenticación se realiza en el nombre del usuario que ha iniciado sesión.

[578762]



**ADVERTENCIA:**

**Verifique los códigos de accesorios.** Se pueden introducir códigos accesorios para bloques de fotones y protones, recortes de electrones y compensadores de protones. El usuario deberá verificar que el código de accesorio introducido en RayStation coincide con el accesorio físico que se va a utilizar durante el tratamiento. RayStation no invalidará automáticamente el código de accesorio si el bloque, recorte o compensador se modifica en RayStation. El bloque, el recorte o el compensador no se invalidarán en RayStation si se cambia el código de acceso. Es responsabilidad del usuario asegurarse de que se ha introducido el código de accesorio correcto y, si es necesario, actualizado.

[574934]

### 3.1.2 Avisos sobre instalación de secuencias de comandos



**ADVERTENCIA:**

**Ajustes de visualización.** Tenga en cuenta que el resultado visual del sistema RayStation depende de la calibración y la resolución del monitor y de otros parámetros de hardware específicos. Asegúrese de que la salida del monitor sea adecuada para las tareas clínicas. [366562]



**ADVERTENCIA:**

**Plataforma de hardware/software.** La prueba de aceptación del entorno del sistema debe realizarse siempre que se cambie la plataforma de hardware o software. [366563]

**ADVERTENCIA:**

**Pruebas de instalación.** El usuario debe añadir pruebas adicionales específicas para la instalación y configuración del sistema RayStation en la organización del usuario. (366564)

**ADVERTENCIA:**

**Uso de memoria GPU no ECC.** Las GPU utilizadas para cálculos deben tener memoria RAM ECC y el estado ECC debe estar activado en la configuración del controlador de la GPU. Sin embargo, el registro de imágenes deformables puede calcularse en las GPU sin memoria RAM ECC.

(8453)

**ADVERTENCIA:**

**El cálculo de la dosis en la GPU puede verse afectado por actualizaciones del ordenador o de los controladores.** El cálculo de la dosis en la GPU se debe revalidar después de cualquier modificación en la plataforma de hardware o software, incluidos los Service Packs del sistema operativo. Esto se puede realizar ejecutando el *RSL-D-RS-2024A-SEAT, RayStation 2024A System Environment Acceptance Test Protocol* y las autocomboraciones de todos los cálculos mediante el uso de la GPU.

(4039)

### 3.1.3 Avisos sobre el uso general del sistema

**ADVERTENCIA:**

**Ejecución de varias instancias de RayStation.** Tenga especial cuidado cuando ejecute varias instancias de RayStation. Asegúrese en todo momento de que está trabajando con el paciente correcto.

(3312)



**ADVERTENCIA:**

**Cálculo de la dosis independiente.** Asegúrese de que el sistema de cálculo de la dosis independiente en uso sea realmente independiente. Hay sistemas que pueden parecer adecuados para el cálculo de dosis independientes que, en realidad, no son independientes en absoluto, ya que el motor de dosis es fabricado por RaySearch y utiliza el mismo algoritmo para el cálculo de la dosis de fotones y posiblemente también el mismo código que RayStation (p. ej. Compass (IBA)).

{6669}



**ADVERTENCIA:**

**Tenga cuidado al cambiar el modo de recuperación automática.** Los datos de recuperación automática se almacenan en una base de datos o en un disco. Si el modo de recuperación automática está desactivado o si el área de almacenamiento se modifica mientras todavía hay datos de recuperación automática en el lugar de almacenamiento anterior, esos datos dejan de ser útiles y es posible que RayStation no pueda eliminarlos. Los datos del lugar de almacenamiento anterior deben eliminarse manualmente.

{282521}



**ADVERTENCIA:**

**Datos de tratamiento almacenados en bases de datos secundarias.** No actualice bases de datos secundarias que contengan datos relacionados con el tratamiento fuera del sistema conectado a RayCare. Estas bases de datos secundarias permanecerán en su versión de esquema actual.

{824240}



**ADVERTENCIA:**

**Asignación de nombres a plantillas de informe.** Las plantillas de informe creadas por el usuario no incluyen necesariamente toda la información sobre el paciente, el plan, los conjuntos de haces, etc. Por ejemplo, una plantilla de informe puede incluir solo el conjunto de haces actualmente seleccionado. Utilice una convención clara de asignación de nombres cuando cree las plantillas de informe. {5147}



**ADVERTENCIA:**

**Cambio del comportamiento de las prescripciones de conjuntos de haces con dosis de base.** Desde RayStation 11A, las prescripciones siempre prescribirán dosis para el conjunto de haces actual. Las prescripciones definidas en versiones de RayStation anteriores a 11A que están relacionadas con el conjunto de haces + dosis de base han quedado obsoletas. Los conjuntos de haces con esas prescripciones no se pueden aprobar y la prescripción no se incluirá cuando el conjunto de haces se exporte en formato DICOM.

Desde RayStation 11A, el porcentaje de prescripción ya no se incluye en los niveles de dosis de prescripción exportadas. En las versiones de RayStation anteriores a 11A, el porcentaje de prescripción definido en RayStation se incluyó en la dosis de prescripción objetivo exportada. Este aspecto se ha cambiado en la versión 11A para que solo la dosis prescrita definida en RayStation se exporte como dosis de prescripción objetivo. Este cambio también afecta a las contribuciones nominales exportadas.

En versiones de RayStation anteriores a 11A, la UID de referencia de la dosis exportada en planes de RayStation se basaba en la UID de instancia SOP del Plan RT/Plan RT Ion. Esto se ha cambiado para que diferentes prescripciones puedan tener la misma UID de referencia de la dosis. Debido a este cambio, la UID de referencia de la dosis de los planes exportados mediante el uso de versiones de RayStation anteriores a 11A se ha actualizado de modo que si el plan se reexporta se utilizará un valor diferente.

[344549]

### 3.1.4 Avisos sobre la importación en formato DICOM

**ADVERTENCIA:**

**Integridad del conjunto de imágenes.** DICOM no ofrece ninguna manera de comprobar que todos los cortes de imágenes en una serie de imágenes se incluyan. El usuario siempre debe realizar una comprobación manual después de la importación. [508830]

**ADVERTENCIA:**

**Dosis importada.** Una dosis importada para un plan aprobado se considerará automáticamente clínica. [508831]



**ADVERTENCIA:**

**Para la dosis importada, no se hacen suposiciones acerca del modo en que se calculó la dosis.** La dosis no se invalidará cuando los datos utilizados para calcular la dosis en RayStation no coincidan con los datos utilizados para calcular la dosis importada. Esto será aplicable incluso cuando el cálculo de la dosis importada se haya realizado originalmente en RayStation. Por ejemplo, la dosis importada no se invalidará aunque el conjunto de estructuras se haya modificado con anulaciones de densidad o cambios en la ROI externa.

{224134}



**ADVERTENCIA:**

**El esquema de fraccionamiento se descarta en la importación en formato DICOM.** Cuando un plan DICOM se importa a RayStation, se descarta el esquema de fraccionamiento. Como resultado, los conjuntos de haces creados durante la importación siempre se configurarán para la administración secuencial, aunque el plan original indicara un patrón interlaminado.

Además, el orden de administración indicado por el orden del conjunto de haces puede no coincidir con el orden de administración previsto. Como consecuencia, después de la importación, no se realizarán actividades que dependan de un esquema de fraccionamiento correcto. Por ejemplo, se indicará incorrectamente el efecto biológico del plan importado. {119127}



**ADVERTENCIA:**

**Importación en formato DICOM de la dosis de prescripción objetivo para los planes de protones.** Al importar un plan de protones en formato DICOM, el valor importado de la dosis de prescripción objetivo {300A, 0026} se interpreta en RayStation como una dosis de prescripción ponderada según la EBR. {611725}



**ADVERTENCIA:**

**Exportación después de utilizar un filtro de importación en formato DICOM.** Evite exportar datos que se hayan modificado con filtros de importación en formato DICOM durante una importación en formato DICOM. Así se evitará la creación de diferentes archivos con la misma UID de DICOM. {508832}

**ADVERTENCIA:**

**Ninguna indicación de error al utilizar Storage SCP.** No hay ninguna indicación en RayStation de que la importación de datos de pacientes mediante Storage SCP esté incompleta, por ejemplo, debido a un error en la sesión de transferencia o un error de escritura del archivo en el disco. [508833]

### 3.1.5 Avisos sobre la exportación en formato DICOM

**ADVERTENCIA:**

**Error de exportación.** Al exportar datos desde el sistema, compruebe siempre que la exportación se haya realizado correctamente. Si la exportación se interrumpe por causa de, por ejemplo, un fallo de hardware o un error del sistema operativo, elimine todos los datos exportados y vuelva a iniciar la exportación. [508805]

**ADVERTENCIA:**

**Exportación del conjunto de estructuras RT en formato DICOM.** La exportación en formato DICOM del conjunto de estructuras RT convertirá todas las ROI en contornos y no se incluirá ninguna parte de estructura que quede fuera del corte del conjunto de imágenes superiores o inferiores.

Esto se aplica a las geometrías de la ROI con representación de malla o vóxeles. Normalmente, estas geometrías se crean mediante segmentación basada en modelos, segmentación basada en atlas o mediante herramientas de interacción de la ROI en 3D en RayStation. La exportación en formato DICOM solo abarca los contornos en cortes de imágenes, lo que significa que las partes que se extienden fuera del primer o el último corte del conjunto de imágenes no se incluyen en la exportación. Por lo tanto, no serán idénticos después de una exportación/importación en formato DICOM y de que vuelvan a RayStation o a un sistema externo. [508804]

**ADVERTENCIA:**

**Los parámetros de tratamiento deben transferirse desde el sistema RayStation con la exportación en formato DICOM.** Asegúrese de que los puntos de control para un plan de tratamiento se exporten desde el sistema RayStation con la exportación en formato DICOM. El usuario no debe transferir manualmente estos ajustes. [508803]



**ADVERTENCIA:**

**Exportación en formato DICOM de los planes de Vero.** Debe tener especial cuidado al exportar en formato DICOM un plan con múltiples isocentros al sistema Vero R&V. Es necesario realizar la exportación en formato DICOM dos veces, una con la casilla ExacTrac Vero marcada y otra con la casilla desmarcada. [125706]



**ADVERTENCIA:**

**Exportación en formato DICOM de la dosis de prescripción objetivo para los planes de protones.** En un plan de protones con exportación en formato DICOM, el valor exportado de la dosis de prescripción objetivo [300A, 0026] siempre es la dosis de prescripción ponderada según la EBR. [611723]



**ADVERTENCIA:**

**La apertura multicapa (MLA) en DICOM se comunica a través de atributos privados.** Los puntos de contorno de apertura al utilizar MLA solo se exportan en atributos privados. Para un sistema sin conocimiento de estos atributos privados, los campos del plan de tratamiento no aparecerán como colimados. Esta información es muy importante dosimétricamente y las dosis correspondientes serán diferentes de la del plan no colimado. El usuario debe comprobar que el sistema receptor lee los atributos privados y que se propagan a las instrucciones de administración de la máquina de tratamiento. Véase *RSL-D-RS-2024A-DCS, RayStation 2024A DICOM Conformance Statement* para más información sobre los atributos privados. [610855]



**ADVERTENCIA:**

**Errores de transacción al exportar a iDMS.** Si se produce algún error durante la exportación del plan, es posible que no haya ninguna indicación en RayStation. El operador debe comprobar en iDMS el estado del paciente y el plan. [261843]

**ADVERTENCIA:**

**Gestión de objetos DICOM con el mismo UID de la instancia de SOP.** En ciertos casos, RayStation puede producir objetos en formato DICOM con los mismos UID de la instancia de SOP pero con contenido diferente. Si se envían dos objetos con los mismos UID al mismo destino (por ejemplo, un sistema PACS), el resultado dependerá de la implementación del sistema receptor. El usuario debe comprobar manualmente que se utiliza el objeto correcto en la tarea correspondiente.

(404226)

### 3.1.6 Advertencias sobre la conversión de imágenes de CBCT

**ADVERTENCIA:**

**ROI externas en la imagen original y la imagen de referencia.** Si la ROI externa no corresponde al contorno del paciente ni en la imagen que se va a convertir ni en la imagen de referencia, la conversión puede ser incorrecta. Las regiones fuera de la ROI externa en la imagen original no se corregirán en el caso de los artefactos.

(405748)

**ADVERTENCIA:**

**ROI para el campo de visión para CBCT corregida.** Las regiones fuera de la ROI del campo de visión se asignan desde la imagen de referencia. El usuario debe ser consciente de que esto puede no corresponder a la geometría actual real del paciente. Si el campo de registro deformable es incorrecto en estas regiones, las regiones asignadas no serán correctas.

(405749)

**ADVERTENCIA:**

**ROI de campo de visión para TC virtual.** Si se utiliza una ROI de campo de visión (field-of-view) como entrada, las regiones de baja densidad que no coincidan no se reemplazarán por valores de la CBCT corregida fuera de esta ROI. Por lo tanto, es importante que la ROI del campo de visión (field-of-view) contenga todas las regiones donde este tipo de reemplazo es potencialmente necesario.

(405750)



**ADVERTENCIA:**

**TC de referencia que no cubre todo el volumen de CBCT.** Las regiones anatómicas en la imagen CBCT que no están incluidas en la imagen TC no tienen información suficiente en la que basar la corrección de la imagen y, por lo tanto, pueden no corregirse lo suficiente.

(405786)



**ADVERTENCIA:**

**Contorno en TC virtual.** La TC virtual se crea deformando primero una TC de referencia con la CBCT original, seguida de la sustitución de regiones de baja densidad que no coinciden. La TC virtual será en todas las demás regiones la misma que en una TC deformada. Por lo tanto, es posible que la geometría de la TC virtual no coincida con la geometría de la imagen CBCT original. El contorno debe realizarse preferiblemente en la CBCT original o en una imagen convertida con el algoritmo de CBCT corregido.

(405815)



**ADVERTENCIA:**

**Sobrescritura de material en la TC de referencia.** Si se utiliza la sobrescritura de material para corregir artefactos o valores HU incorrectos en la TC de referencia, tenga en cuenta que los valores HU originales se utilizarán en la creación de la imagen convertida. Como consecuencia, las mismas regiones de la imagen convertida también pueden mostrar intensidades incorrectas. El usuario debe examinar estas regiones y considerar el uso de la anulación de material también para la imagen convertida.

(405752)

**ADVERTENCIA:**

**Puesta en servicio del algoritmo de conversión de imágenes.** La puesta en servicio de un algoritmo de conversión significa que el algoritmo se ha considerado capaz de generar imágenes aceptables desde un punto de vista clínico. Antes de poner en servicio un algoritmo, se realizará una validación de las imágenes convertidas generadas por dicho algoritmo. La validación incluirá la comparación de dosis con imágenes de TC (de calidad clínica), cuando la anatomía del paciente con TC sea lo más cercana posible a la anatomía de la imagen que se vaya a convertir. El impacto de las diferencias anatómicas se puede reducir mediante el uso de imágenes del mismo día y mediante la anulación de la densidad en regiones con diferencias anatómicas importantes. Esta validación debe cubrir un número suficiente de casos de todos los posibles protocolos de imagen y sitios anatómicos que sean relevantes para el sistema de imágenes.

(280182)

**ADVERTENCIA:**

**Aprobación de imágenes de CBCT corregidas.** Al aprobar una imagen de CBCT corregida, asegúrese de que la calidad de la imagen sea suficiente para ser considerada adecuada para la dosis clínica. Esto implica asegurarse de que los tejidos importantes del paciente tengan valores precisos de HU y que los artefactos de CBCT se hayan corregido lo suficiente.

Si las regiones se han copiado de la TC de referencia, asegúrese de que parezcan correctas, con una transición suave entre las regiones. Las principales inexactitudes en el valor de HU tisular se pueden detectar comparando la CBCT corregida con la TC de referencia en el histograma de imágenes, asegurándose de que los picos tisulares importantes están situados aproximadamente en el mismo valor. Las regiones que no se han corregido lo suficiente en la CBCT corregida se pueden identificar comparando la CBCT corregida con la TC de referencia deformada en la vista de fusión de diferencia. Todas las diferencias observadas deben ser mínimas o pertenecer a diferencias anatómicas o ruido. Si hay artefactos importantes que no se han corregido lo suficiente, estas regiones pueden ser manejadas por sobrescrituras de material.

(464657)



**ADVERTENCIA:**

**Aprobación de imágenes de TC virtual.** Al aprobar una imagen de TC virtual, asegúrese de que la calidad de la imagen es suficiente y que la anatomía es lo suficientemente similar a la anatomía en la CBCT original para ser considerada adecuada para la dosis clínica. Compruebe que todas las regiones aire/pulmón importantes sean anatómicamente correctas en la TC virtual, y que el contorno del paciente se corresponda bien con la CBCT original.

La comparación entre la TC virtual y la CBCT original se puede hacer en la vista de fusión utilizando los diferentes modos de fusión. Las regiones aire/pulmón en la TC virtual que se han corregido anatómicamente se pueden identificar comparando la TC virtual con la imagen de referencia deformada. Asegúrese de que estas regiones correspondan a la anatomía real y no a artefactos importantes.

[464658]



### **3.1.7 Avisos sobre cálculo de dosis**

*Avisos sobre el cálculo de las dosis generales*

**ADVERTENCIA:**

**Región de cálculo de dosis.** La región de cálculo de dosis se limita a la intersección de la malla de dosis y la región formada por las ROI de cálculo de dosis. Las ROI de cálculo de dosis incluyen la ROI externa, las ROI de soporte y fijación incluidas en el conjunto de haces, así como las ROI de Bolo asignadas a haces externos de fotones y electrones. No se puntuará ninguna dosis en la región situada fuera de la región de cálculo de dosis.

Tratamiento de haz externo

En el caso de la radioterapia externa, toda la información importante de los datos de la imagen se omitirá fuera de la región de cálculo de la dosis. En todas las modalidades, excepto electrones y BNCT, el volumen fuera de la región de cálculo de la dosis se trata como vacío en la transmisión de radiación (sin interacciones). En BNCT, el volumen fuera de la región de cálculo de la dosis es tratado por el motor de cálculo de dosis externo.

En los electrones, se utiliza aire en lugar de vacío, con dispersión y pérdida de energía en la transmisión de la radiación. RayStation no podrá calcular una dosis correcta si alguna parte de un haz se interseca con datos de imagen que no están incluidos en la región de cálculo de la dosis. Esto podría ocurrir si las ROI de cálculo de la dosis no cubren todos los datos de imagen relevantes o si la matriz de dosis no abarca los volúmenes relevantes de las ROI de cálculo de la dosis.

Se esperan grandes errores en la dosis si cualquier parte del haz entra en una superficie de una ROI de cálculo de la dosis que no está cubierta por la matriz de dosis. También se espera un error en la dosis en los bordes de salida de la matriz de dosis si se utiliza una matriz de dosis demasiado pequeña, ya que no se tiene en cuenta la dispersión desde fuera de la matriz de dosis. No hay ninguna advertencia en RayStation si la matriz de dosis no cubre la región adecuada en los bordes de salida.

Braquiterapia [motor de dosis TG43]

El cálculo de dosis de braquiterapia basado en TG43 es un modelo basado en datos que utiliza mediciones y simulaciones en agua. El cálculo de dosis no tiene en cuenta ninguna información material y trata todo el volumen como agua tanto dentro como fuera de la región de cálculo de dosis. Esto afecta de dos maneras a la región de cálculo de dosis:

- La dosis en la superficie de una ROI de cálculo de dosis puede ser incorrecta, ya que se asume un medio de dispersión infinito y se ignora la interfase de baja densidad.
- Si la matriz de dosis no cubre toda la ROI externa (o cualquier otra ROI de cálculo de dosis), la dosis seguirá siendo correcta en los bordes de la matriz de dosis, dado que todos los puntos de permanencia activos están dentro de la matriz

de dosis. En RayStation, no es posible calcular la dosis si hay puntos de permanencia activos fuera de la ROI externa. Dentro de la ROI externa, la matriz de dosis debe cubrir todos los puntos de permanencia activos, incluido al menos un margen de 3 cm para garantizar que se tengan en cuenta los valores de dosis altos cercanos a las fuentes.

(9361)

**ADVERTENCIA:**

**Asegúrese de que se ha asignado la ROI correcta como ROI externa.** Compruebe siempre que la ROI externa cubra todas las ROI objetivo y OAR. Es posible que los histogramas dosis-volumen no se calculen correctamente si toda la ROI no está incluida en la ROI externa.

(9360)

**ADVERTENCIA:**

**Asegúrese de que la matriz de dosis cubra todas las ROI previstas.** Solo se incluye en el DVH y en el cálculo estadístico de la dosis la parte de una ROI cubierta por la matriz de dosis.

(9358)

**ADVERTENCIA:**

**La resolución de la matriz de cálculo de dosis afecta a la dosis.** Tanto el resultado como el tamaño de la dosis pueden verse afectados significativamente por la resolución y la alineación de la matriz de cálculo de dosis. Asegúrese de utilizar una matriz de cálculo de dosis adecuada teniendo en cuenta factores como, por ejemplo, el tamaño de campo, la modulación y la geometría de pacientes.

(2305)



**ADVERTENCIA:**

**Rellenado de píxeles.** Es posible que la dosis calculada no sea correcta si la región utilizada para el cálculo de la dosis presenta relleno de píxeles. Asegúrese de que las unidades Hounsfield de relleno de píxeles coincidan con la densidad deseada o de añadir una sobreescritura de material a la región de relleno de píxeles.

Si una imagen de TC excluye material que estará presente en el tratamiento y que se encuentra dentro de la región de dispersión de radiación, no se recomienda utilizar valores de relleno de píxeles. En lugar de ello, añada una sobreescritura de material a cada material para incluirlos en el cálculo de la dosis. De lo contrario, podrían producirse errores en el cálculo de la dosis.

Si todo lo que es importante para la transmisión de radiación se encuentra dentro de la imagen de TC, pero la ROI externa cubre partes de la imagen con valores de relleno de píxeles que corresponden a unidades Hounsfield de alta densidad, podrían producirse errores en el cálculo de la dosis.

{9354}



**ADVERTENCIA:**

**Sobreescritura de material para varios conjuntos de estructuras.** Si se define la sobreescritura de material para una ROI que no tiene ninguna geometría definida en el conjunto de imágenes utilizado, no se mostrará ninguna advertencia al calcular la dosis.

{9353}



**ADVERTENCIA:**

**Uso de la densidad de TC para materiales de origen no humano.** El cálculo de la dosis de RayStation se ajusta para poder utilizarse con datos de TC para materiales que normalmente se pueden encontrar en el cuerpo humano. Para materiales de origen no humano, el uso de una sobreescritura de densidad, por lo general, será más preciso que el uso de información de datos de TC. Esto se aplica a las ROI de tipo soporte, fijación y bolus para estructuras de haz, así como implantes dentro del paciente. Asegúrese de que se ha asignado una sobreescritura de material a la ROI si se pretende sobreescribir la densidad de TC. No se mostrará ninguna advertencia antes del cálculo de la dosis si no se ha asignado ningún material.

{404666}

**ADVERTENCIA:**

**Las ROI de bolus se deben asignar a los haces.** Las ROI de bolus se consideran propiedades del haz. Para utilizar una ROI de bolus para la transmisión de radiación y el cálculo de la dosis para un haz específico, se debe asignar expresamente a ese haz. Si se debe utilizar un bolus para todos los haces, se debe asignar a todos los haces de forma individual. Un bolus que no está asignado a ninguno de los haces de un plan no se incluirá de ningún modo en el cálculo de la dosis. [136280]

**ADVERTENCIA:**

**Asegúrese de que todas las ROI de fijación y soporte clínicamente relevantes están incluidas en el conjunto de haces.** Por defecto, todas las ROI de fijación y soporte se incluirán en todos los conjuntos de haces. Todas las ROI de fijación y soporte que se incluyan en un conjunto de haces se utilizarán para el cálculo de dosis del conjunto de haces. Si se ha excluido una ROI de fijación o soporte de un conjunto de haces, no se tendrá en cuenta en el cálculo de dosis para ese conjunto de haces.

Las ROI de soporte y fijación incluidas en el conjunto de haces:

- se marcarán con un icono azul de conjunto de haces en la lista de ROI
- se marcarán con una casilla de verificación en la pestaña Fijación y soporte
- se mostrarán con estilo de línea sólida en las vistas 2D del paciente
- se incluirán en la vista de paciente Material cuando se seleccione el conjunto de haces.

[713679]

**ADVERTENCIA:**

**Utilización de ROI de tipo fijación y soporte.** Las ROI de tipo fijación y soporte están pensadas para utilizarse en regiones de soporte del paciente y dispositivos de fijación o inmovilización, y solo deben utilizarse en estructuras que están principalmente fuera del esquema del paciente. Utilice siempre otros tipos de ROI para la sobrescritura de material dentro de la ROI externa. Un pequeño solape con la ROI externa es aceptable si la ROI de fijación o soporte se encuentra principalmente fuera de la ROI externa. Es posible que el uso de ROI de tipo fijación o soporte que están principalmente dentro del esquema del paciente produzca errores en el cálculo de la densidad de la masa de los vóxeles en intersección tanto con la ROI externa como con las ROI de fijación/soporte. Consulte el *RSL-D-RS-2024A-REF, RayStation 2024A Reference Manual* para obtener más información sobre estos efectos. {262427}

**ADVERTENCIA:**

**Planificación de RM: asignación de la densidad aparente.** RayStation La planificación basada únicamente en imágenes de RM depende de la asignación de la densidad aparente especificada por el usuario. Tenga en cuenta que en el caso de determinadas configuraciones o regiones, una asignación de densidad aparente con un material homogéneo producirá un error de dosimetría inaceptable. {254454}

**ADVERTENCIA:**

**Planificación de RM: distorsión geométrica y campo de visión.** Las imágenes de RM previstas para planificación deben tener una distorsión geométrica insignificante. RayStation no incluye ningún algoritmo de corrección de distorsión. La imagen de RM debe cubrir el esquema del paciente. {261538}

**ADVERTENCIA:**

**Contraste de TC mejorado.** Los agentes de contraste utilizados para realizar los conjuntos de imágenes de TC afectarán los valores de HU, lo que puede conducir a diferencias entre la dosis planificada y la administrada. Se recomienda al usuario que evite por completo el uso de conjuntos de imágenes de TC realizados con contraste para la planificación del tratamiento o que se asegure de que las sobrescrituras de material para las áreas de contraste se asignen correctamente.

{344525}

**ADVERTENCIA:**

**Asegúrese de que las dosis calculadas con diferentes motores de dosis sean compatibles.** La combinación o comparación de dosis calculadas con diferentes motores de dosis (por ejemplo, en respaldo, optimización simultánea, dosis de fondo, suma de dosis) debe realizarse con cuidado si la convención de dosis difiere entre algoritmos y el plan es sensible a la dosis en materiales con alto número atómico.

Los motores de dosis de electrones y protones de Monte Carlo informan de la dosis referida a agua con la transmisión de radiación en medio. Los motores de dosis de haz de concentrado de protones e iones ligeros informan de la dosis referida a agua. El motor de dosis de cono colapsado de fotones calcula la dosis en agua con la transmisión de radiación en agua de diferente densidad, una propiedad que se encuentra entre la dosis referida a agua y la dosis referida a medio cuando se calcula en medio. El motor de dosis de fotones de Monte Carlo para RayStation 2024A informa de las dosis referidas a medio con transmisión de radiación en medio. Cuando se transmite en medio, se ha descubierto que las diferencias entre la dosis referida a agua y la dosis referida a medio en el caso de los fotones son pequeñas para los tejidos que no son el hueso (1-2%), pero la diferencia puede llegar a ser relativamente grande para el hueso (10%) u otros materiales con alto número atómico.

La convención de dosis para dosis importadas es desconocida para RayStation, y debe gestionarse con cuidado si el plan es susceptible a la dosis en materiales con alto número atómico y si la dosis se usa como dosis de fondo o para la imitación de dosis.

(409909)

### *Avisos sobre el cálculo de las dosis de electrones*

**ADVERTENCIA:**

**La incertidumbre estadística máxima permitida no afecta a dosis clínicas Monte Carlo ya calculadas.** Al cambiar la incertidumbre estadística máxima permitida en Clinic Settings para dosis clínicas de electrones Monte Carlo, tenga en cuenta que las dosis ya calculadas no se verán afectadas. Por lo tanto, las dosis calculadas antes del cambio pueden marcarse como clínicas aunque tengan una incertidumbre estadística que diera como resultado una dosis clínica si se calcularan.

(9349)



**ADVERTENCIA:**

**Cálculo de la dosis de electrones para tamaños de recorte pequeños.** Se ha notificado una precisión limitada en el resultado del cálculo de tamaños de recortes para el cálculo de dosis de electrones de RayStation. Se ha notificado una diferencia entre el resultado medido y calculado de más del 3% para tamaños de recortes de  $4 \times 4 \text{ cm}^2$  y de más del 5% para tamaños de recortes de  $2 \times 2 \text{ cm}^2$ .

El usuario tiene que conocer esta limitación y verificar exhaustivamente el resultado de la dosis de electrones calculada para tamaños de recorte pequeños.

(142165)

*Avisos sobre el cálculo de las dosis de fotones*



**ADVERTENCIA:**

**Asignación de una tabla de densidad de CBCT.** Para el uso directo de la información de CBCT sin procesar en el cálculo de dosis, RayStation utiliza una tabla de densidad de CBCT específica de la imagen. Dado que existe un conjunto limitado de niveles de densidad especificados para una CBCT en comparación con lo que normalmente se especifica para una TC, el cálculo de la dosis en las imágenes de CBCT puede ser menos preciso que el uso de imágenes de TC o imágenes de CBCT convertidas. La precisión del cálculo de la dosis utilizando CBCT con una tabla de densidad asignada está relacionada con la sintonía respecto a esta tabla y en función de cómo la densidad real en el paciente se corresponde con las densidades seleccionadas en la tabla.

Revise siempre la tabla de densidad antes de usarla en el cálculo de dosis. La revisión se puede realizar mediante la comprobación de puntos de sectores seleccionados en el cuadro de diálogo Create density table for CBCT (Crear una tabla de densidad para CBCT), donde se visualiza el efecto de la tabla de densidad.

El cálculo de dosis en conjuntos de datos de imágenes CBCT sin procesar solo se admite en el caso de fotones.

(9355)



**ADVERTENCIA:**

**La incertidumbre estadística máxima permitida no afecta al estado clínico de la dosis Monte Carlo ya calculada.** Al cambiar la incertidumbre estadística máxima permitida en Clinic Settings para dosis clínicas de fotones Monte Carlo, tenga en cuenta que las dosis ya calculadas no se verán afectadas. Por lo tanto, las dosis calculadas antes del cambio pueden marcarse como clínicas aunque tengan una incertidumbre estadística que daría como resultado una dosis clínica si se calcularan.

(399)

**ADVERTENCIA:**

**Asimetría en los perfiles Y de CyberKnife para campos colimados del MLC que no se tienen en cuenta en el modelado de haces.** Para los campos colimados del MLC más grandes, los perfiles Y del LINAC de CyberKnife muestran una asimetría intrínseca, lo que no se tiene en cuenta en el modelado de haces. Las diferencias entre las dosis administradas y calculadas pueden aparecer para los campos colimados directamente por una de las mordazas Y fijas (las placas de protección laterales del MLC) o por unos pocos pares de láminas cerradas junto a una de las mordazas Y.

El usuario debería tener en cuenta esta limitación y debería proceder con sumo cuidado al examinar este comportamiento durante la puesta en servicio de RayStation y durante el control de calidad específico del paciente posterior.

(344951)

**ADVERTENCIA:**

**Distancia entre ángulos del brazo de arco para planos de rotación de objetivos pequeños fuera del eje.** La distancia del brazo de arco determina el número de direcciones utilizadas durante el cálculo de la dosis para planos de rotación. Se ha encontrado una sobreestimación de la dosis de alrededor del 3,5 % en algunos planos con un objetivo pequeño que esté fuera del eje respecto a la dirección en el plano para haces de arco, cuando se utiliza una distancia de brazo de 4 grados en comparación con una de 2 grados. No se observa el mismo efecto en los objetivos centrales pequeños. Utilice una distancia entre ángulos de brazo de 2 grados al crear dichos planos de arco.

(723988)

### Advertencias sobre el cálculo de dosis de braquiterapia



#### ADVERTENCIA:

**Validez del cálculo de dosis basado en TG43.** El cálculo de dosis basado en TG43 parte de una serie de suposiciones: (1) todos los tejidos circundantes a las fuentes son equivalente de agua; (2) cada fuente debe estar rodeada por un volumen de paciente lo suficientemente grande para mantener la validez del conjunto de datos de consenso; y (3) cualquier efecto de protección puede ignorarse. Las situaciones en las que no se cumplen estas condiciones supuestas son: planes en los que la fuente está cerca de cavidades de aire o implantes metálicos, configuraciones que incluyen protección del aplicador y fuentes colocadas cerca de la piel.

El usuario debe conocer estos supuestos y el modo en que influirán en el cálculo de dosis.

(283360)



#### ADVERTENCIA:

**Corrección de los parámetros de TG43.** La precisión del cálculo de la dosis de braquiterapia basado en TG43 depende en gran medida de la corrección de los parámetros de TG43 utilizados. Si está disponible para la fuente actual, se recomienda encarecidamente utilizar los datos de consenso publicados del informe HEBD (Perez-Calatayud et al., 2012) o informes similares. La resolución de la función de dosis radial y la función de anisotropía deben seguir las recomendaciones publicadas en el informe TG43u1 (Rivard et al., 2004) y en el informe HEBD. Es responsabilidad del usuario verificar que los parámetros de TG43 se hayan introducido correctamente, independientemente de si los datos los ha introducido el usuario o el fabricante. El usuario también debe comprobar la exactitud del algoritmo de cálculo de dosis usando los parámetros introducidos.

(283358)

**ADVERTENCIA:**

**Dosis de tránsito en braquiterapia.** Las dosis administradas entre las posiciones de permanencia, así como las dosis de entrada y salida desde y hacia el aplicador de carga diferida, no se tienen en cuenta en el cálculo de dosis. Estas dosis de tránsito dependen de la intensidad de la fuente y del movimiento real (velocidad y aceleración) de la fuente dentro de los canales de braquiterapia HDR. Las dosis de tránsito pueden alcanzar niveles clínicamente significativos en algunos casos, especialmente para intensidades de la fuente elevadas, movimientos de la fuente lentos y ocasiones donde hay un gran número de canales de braquiterapia HDR, lo que provoca que la fuente pase una parte significativa del tiempo en tránsito. El usuario debe ser consciente de esta limitación y evaluar en qué casos las dosis de tránsito podrían convertirse en un problema para cada aplicador de carga diferida y fuente.

(331758)

**ADVERTENCIA:**

**Administración de braquiterapia HDR en campos magnéticos.** Si el tratamiento de braquiterapia HDR se realiza en un campo magnético (por ejemplo, se administra durante una RM), puede haber grandes discrepancias entre la dosis administrada y la dosis calculada usando el formalismo TG43. La derivación de los parámetros de TG43 publicados no incluye campos magnéticos y, por lo tanto, cualquier efecto sobre la distribución de la dosis no se tendrá en cuenta en el cálculo de la dosis. El usuario debe ser consciente de esta limitación si el tratamiento se va a administrar en un campo magnético. Se debe actuar con especial precaución con las fuentes de  $^{60}\text{Co}$  y las intensidades de campo magnético superiores a 1,5 T.

(332358)

### *Avisos generales sobre el cálculo de la dosis de protones e iones ligeros*



**ADVERTENCIA:**

**Calibración de TC a densidad en planes de protones e iones ligeros.** En RayStation, se utiliza la misma curva de calibración de TC a densidad de masa para los cálculos de dosis de protones e iones ligeros que para los cálculos de dosis de fotones. Tenga en cuenta que los requisitos para una calibración de TC correcta son considerablemente mayores para los cálculos de dosis de protones e iones ligeros que para los de fotones. Es posible que la calibración de TC validada para el uso de fotones o electrones no baste para el cálculo de dosis de protones e iones ligeros. Los mismos requisitos más exigentes para la corrección y la validación de la calibración de TC utilizada para el cálculo de dosis de protones e iones ligeros son aplicables también cuando se utiliza una curva de calibración de TC a relación del poder de frenado (SPR).

{1714}



**ADVERTENCIA:**

**La dosis de derrame (spill dose) cuasi discreta no se calcula en RayStation.** Un plan de PBS cuasi discreto se calcula como un plan de PBS Step and Shoot y la dosis de derrame (spill dose) entre puntos no se tiene en cuenta. El usuario debe evaluar la diferencia de dosis entre el plan calculado y el plan administrado al poner en servicio RayStation y durante el plan de control de calidad específico del paciente. {123711}

**ADVERTENCIA:****Efectos de la malla de dosis para los planos de PBS de protones e iones ligeros.**

Los motores de dosis Pencil Beam en RayStation calculan la dosis media en un vóxel a lo largo de la dosis en profundidad integrada (IDD) y la dosis en el punto central de cada vóxel lateralmente y deja que este valor de dosis represente la dosis en todo el vóxel, mientras que el motor de dosis Monte Carlo RayStation calcula la dosis media depositada en un vóxel. Esto significa que cualquier variación en la dosis que se produzca en una resolución más fina que la de la malla de dosis actual puede perderse en el cálculo de la dosis. El usuario tiene la responsabilidad de elegir una resolución de malla de dosis adecuada para cada plano. Sin embargo, para campos de protones de baja energía, y campos de iones ligeros sin un filtro de ondulación, el pico de Bragg puede ser tan agudo que incluso la mayor resolución de la cuadrícula de dosis en RayStation (0,5 mm) sea insuficiente para resolver el pico de Bragg, lo que provoca una subestimación sistemática de la dosis calculada en relación con la dosis administrada. Esto puede generar planes de tratamiento que proporcionen una dosis administrada más alta de lo esperado.

Tenga en cuenta esta limitación a la hora de calcular la dosis. Para determinar si esta discrepancia es significativa, proceda con sumo cuidado durante el proceso de control de calidad específico del paciente.

(439)

**ADVERTENCIA:**

**Fugas entre las láminas del MLC para protones.** En los motores de dosis de protones RayStation, un MLC colimador se considera un bloque de apertura con un contorno irregular, lo que conlleva que los motores de dosis no gestionen la fuga real entre láminas adyacentes o entre las puntas de las láminas cerradas. El usuario debe evaluar la diferencia de dosis entre el plan calculado y el plan administrado al poner en servicio RayStation y durante el plan de control de calidad específico del paciente. (371451)

**ADVERTENCIA:****Efecto de las láminas del MLC no colimadas en el cálculo de la dosis de protones.**

En RayStation, los motores de dosis de protones solo tienen en cuenta las láminas del MLC cuando el MLC se considera colimador. Las láminas del MLC se consideran no colimadas cuando se encuentran en su posición más retraída (por fuera de las dimensiones interiores del cabezal [snout]) o cuando se encuentran en el exterior de la apertura de un bloque. Cualquier efecto en la distribución de dosis originado por estos ajustes del MLC no se verá reflejado en el cálculo de la dosis. El usuario debe evaluar la diferencia de dosis entre el plan calculado y el plan administrado al poner en servicio RayStation y durante el plan de control de calidad específico del paciente. {371452}

**ADVERTENCIA:****Las láminas del MLC cerradas pueden posicionarse a lo largo del eje central.**

Al posicionar las láminas del MLC de forma automática o manual, las posiciones de los pares de láminas cerrados se configuran automáticamente. En algunos casos no se puede colocar las láminas cerradas en la posición de láminas cerradas definida por defecto en el equipo debido a otras limitaciones en la posición de las láminas del MLC. En este caso, las láminas cerradas podrían alinearse con el eje central. Esto podría originar una fuga de dosis en el área de unión del par de láminas cerradas, que no se tiene en cuenta en el cálculo de la dosis de iones en RayStation. Es responsabilidad del usuario garantizar que las láminas no se han cerrado a lo largo del eje central o que la posible fuga es aceptable. {370014}

**ADVERTENCIA:****Dependencia de la posición del snout (cabezal) para modelos de haces con modulador de rango.**

Se define un modelo de haz de PBS para protones u otros iones ligeros creados con un modulador de rango (por ejemplo, filtro para fluctuaciones y filtro de cresta), con el modulador de rango en una posición fija, correspondiente a la posición donde se obtuvieron los datos del haz. Si el modulador de rango se monta en un cabezal (snout) móvil, el cambio de posición del modulador de rango no se tiene en cuenta en el cálculo de la dosis. Por lo tanto, la validez del modelo de haz debe validarse detenidamente para toda la gama de posiciones de los cabezales (snouts) antes del uso clínico.

{223902}

**ADVERTENCIA:**

**Definición de la TLE (LET) media.** El usuario debe ser consciente de las variaciones en la definición de transferencia lineal de energía (LET) media en la documentación. Las variaciones en la definición incluyen, entre otras, si el cálculo de la TLE (LET) media se realiza por dosis o por longitud de seguimiento, las partículas incluidas, el medio del que se parte y los cortes de energía utilizados en el cálculo de la media. La definición específica tiene un efecto en las implicaciones clínicas de una distribución de TLE (LET) dada, así como en su aplicabilidad a un procesamiento posterior, como los cálculos de dosis de EBR basados en modelos. Al validar los cálculos de TLE (LET), también se debe tener cuidado de garantizar que lo que se calcula corresponda a los datos de referencia procedentes de mediciones o cálculos independientes de TLE (LET).

En *RSL-D-RS-2024A-REF, RayStation 2024A Reference Manual*, se ofrece una descripción detallada de la definición de cómo se calcula y promedia la TLE (LET) en RayStation.

(406814)

**ADVERTENCIA:**

**Evalúe siempre la distribución de la dosis cuando utilice la evaluación de TLE (LET).** La distribución de TLE (LET) de un plan es una cantidad auxiliar, destinada a proporcionar información adicional a la cantidad principal de dosis ponderada por EBR. La definición de TLE (LET) media se elige para ajustarse a cómo se describe generalmente la TLE (LET) en la documentación y cómo se usa al estimar el efecto biológico utilizando modelos de EBR, en lugar de producir una cantidad directamente medible.

La correlación entre la TLE (LET) y el efecto biológico en los pacientes es un campo científico en evolución. El usuario siempre debe revisar la documentación y basar el uso de la evaluación de TLE (LET) en el estado actual del conocimiento en el campo y las técnicas y modalidades de tratamiento específicas de la clínica.

(408388)



**ADVERTENCIA:**

**La incertidumbre estadística no se aplica a la distribución de TLE (LET) del haz calculado.** La incertidumbre estadística descrita para las dosis de haz de protones de Monte Carlo solo se aplica a la distribución de dosis y no a la distribución de TLE (LET).

[406166]

*Avisos sobre el cálculo de la dosis de US/SS/DS/Wobbling de protones*



**ADVERTENCIA:**

**Unidades de monitor de haz de US/SS/DS/Wobbling.** No se espera que el valor de las unidades del monitor de haz de RayStation sea correcto en el dosímetro y solo deberá utilizarse como medio de control de los niveles de dosis mostrados en RayStation. [370010]



**ADVERTENCIA:**

**Dispersión anisotrópica lateral del haz para US/SS/DS/Wobbling.** RayStation no tiene en cuenta la dispersión anisotrópica lateral en el cálculo de la dosis de los haces de Uniform Scanning (Escaneado uniforme), Single Scattering (Dispersión simple), Double Scattering (Dispersión doble) y Wobbling. Durante la validación del motor de dosis del sistema de administración Wobbling de Sumitomo, se descubrió que el error en la penumbra lateral es significativo (>2 mm para una amplitud de penumbra de 80 %-20 %) en los campos que utilizan el ajuste de tamaño de campo fijo más grande del equipo de tratamiento y una apertura con un diámetro físico de 15 cm en combinación con un espacio de aire más grande (25 cm).

El usuario debe ser consciente de esta limitación en el cálculo de la dosis y proceder con sumo cuidado durante el proceso de control de calidad específico del paciente para los campos que emplean una combinación de tamaños de campo grandes y espacios de aire grandes. [261663]



**ADVERTENCIA:****Precisión del motor de dosis con haz concentrado para haces de US/SS/DS/Wobbling de protones con componentes gruesos lineales del haz.**

En la validación del motor de dosis con haz concentrado de US/SS/DS/Wobbling de RayStation, se observaron algunas desviaciones con respecto a los requisitos de precisión en la dosis para dosis en agua, especialmente a poca profundidad, para configuraciones en las que los protones atraviesan un componente grueso situado en la línea del haz (p. ej., variador de rango, modulador de rango o compensador). Estas desviaciones se han vinculado a la gestión del transporte secundario de protones en el espacio de aire, lo cual ha resultado en una sobrestimación de la dosis en la región de la superficie. El efecto aumenta con el grosor del componente. Si se utiliza un compensador, el efecto es mayor cuanto mayor es el espacio de aire. En el caso de los componentes montados en la parte fija de la boquilla (nozzle), el efecto no depende principalmente del espacio de aire.

El usuario debe ser consciente de estas limitaciones en el motor de dosis con haz concentrado y se recomienda minimizar el espacio de aire cuando se utilice un compensador. (370009)



**ADVERTENCIA:**

**Efecto de dispersión en el borde de la apertura para SS/DS/US/Wobbling.** La dispersión desde los bordes del MLC y de la apertura del bloque no se incluye en el algoritmo de cálculo de la dosis de protones de US/SS/DS/Wobbling de RayStation.

El efecto de la dispersión del borde es que se añaden una "orejas" características a los bordes de los perfiles de dosis laterales. Estas "orejas" son más prominentes en la región de la superficie, pero también puede afectar a la dosis más profunda en el paciente, así como a la forma de la curva de dosis de profundidad del eje central. La forma y la magnitud de las "orejas" de dispersión del borde dependen de factores como:

- La profundidad de los perfiles medidos. Las "orejas" son más prominentes a poca profundidad, se vuelven más difusas a mayor profundidad, y finalmente desaparecen en alguna profundidad distal.
- El espacio de aire. Las "orejas" se vuelven más difusas para mayores espacios de aire.
- El tamaño del campo. Se espera una mayor dispersión del borde en los campos más grandes porque el borde interior de la apertura está más expuesto al haz.

El efecto de la omisión de la dispersión desde los bordes en el cálculo de la dosis puede dar lugar a discrepancias entre la dosis administrada y la calculada, sobre todo en la región de la superficie, y en ocasiones a mayor profundidad en el paciente.

El usuario debe ser consciente de esta limitación en el cálculo de la dosis y proceder con sumo cuidado durante el proceso de control de calidad específico del paciente para determinar si la omisión de la dispersión del borde en el cálculo de la dosis es aceptable o no para cada paciente concreto.

(261664)

**ADVERTENCIA:****Aperturas montadas en sentido descendente del compensador para US/SS/DS/Wobbling.**

En el motor de dosis de protones de RayStation para los sistemas de administración en los que la apertura está montada en sentido descendente del compensador de rango, existe un algoritmo diseñado para reproducir el efecto perfilador de la penumbra de la dosis lateral que proporciona esta configuración. Un artefacto de este algoritmo es que se subestima la dispersión causada por el compensador de rango en las partes centrales del campo (lejos del borde de apertura). Este artefacto puede causar errores significativos en la dosis calculada para las geometrías del compensador que contienen grandes gradientes en el interior del compensador. Se proporciona una descripción más detallada de este artefacto en *RSL-D-RS-2024A-REF, RayStation 2024A Reference Manual*.

El usuario debe ser consciente de esta limitación en el cálculo de la dosis y proceder con sumo cuidado durante el proceso de control de calidad específico del paciente para los sistemas de administración en los que la apertura está montada en sentido descendente del compensador de rango. {150310}

**ADVERTENCIA:****Sobrestimación de la dosis superficial para Wobbling.**

Se ha detectado una sobrestimación sistemática de la dosis calculada en la región de la superficie en algunas configuraciones de haces del sistema de administración Wobbling de Sumitomo. El error puede ser significativo en las configuraciones de haces que combinan haces de alta energía con un gran filtro de cresta de modulación y un compensador de espesor. El error se vuelve más pronunciado en tamaños de campo grandes, aunque este efecto también está presente en tamaños de campo más pequeños.

El usuario debe ser consciente de esta limitación en el cálculo de la dosis y proceder con sumo cuidado durante el proceso de control de calidad específico del paciente para los campos que implican una combinación de haces de alta energía, un gran filtro de cresta de modulación y un compensador de espesor. {261665}



**ADVERTENCIA:**

**Fluencia plana para US/SS/DS/Wobbling.** El algoritmo de cálculo de la dosis de protones con haz concentrado para US/SS/DS/Wobbling de RayStation asume una fluencia plana a menos que se especifique explícitamente una corrección de fluencia radial. Es responsabilidad del usuario decidir si el supuesto de fluencia plana es aceptable para su sistema de administración o si se deben proporcionar curvas de corrección de fluencia radial para el modelo de haz.

[372132]



**ADVERTENCIA:**

**Penumbra lateral con un espacio de aire grande para US/SS/DS/Wobbling.** La penumbra lateral en ocasiones se subestima a poca profundidad y en algunos casos se sobrestima al final del rango de SOBPD para haces que dejan un espacio grande de aire entre la apertura y el paciente. Este efecto se ha observado principalmente para haces con un variador de rango grueso y/o un modulador de rango compuesto por materiales con alto número atómico.

El usuario debe ser consciente de esta limitación en el algoritmo de dosis con haz concentrado y se recomienda minimizar el espacio de aire para los haces de US/SS/DS/Wobbling. [372143]



**ADVERTENCIA:**

**El efecto de la aproximación de la placa infinita al US/SS/DS/Wobbling de protones.**

El motor de dosis con haz concentrado de US/SS/DS/Wobbling se basa en la denominada aproximación de la placa infinita. Esta aproximación descarta las inhomogeneidades laterales para trazados de rayos individuales, que verá al paciente como un conjunto de capas semiinfinitas. El efecto de esta aproximación es más grave en pacientes con grandes inhomogeneidades laterales, especialmente cercanas al área objetivo. Esta situación se da con mucha frecuencia en casos pulmonares, con la consiguiente pérdida de cobertura del objetivo. Conviene indicar que también pueden verse afectadas otras zonas de tratamiento.

Tenga en cuenta que puede que el cálculo de la dosis no sea preciso en pacientes con grandes inhomogeneidades laterales relativas a la dirección del haz. [370003]

**ADVERTENCIA:**

**Efecto del compensador de rango en el cálculo de la dosis del haz concentrado de US/SS/DS/Wobbling de protones.** El motor de dosis con haz concentrado de US/SS/DS/Wobbling de protones trata cualquier dispositivo compensador de rango como una extensión del paciente, y el trazado del haz concentrado empezará en la entrada del compensador de rango. Esto significa que el ensanchamiento de cada trazado de rayo del haz concentrado puede ser significativo cuando alcanza la superficie del paciente y que el error de dosis provocado por la aproximación de la placa infinita en presencia de cualquier inhomogeneidad lateral puede ser grande. Es importante señalar que el esquema del paciente aquí se convierte en una gran inhomogeneidad lateral cuando forma un ángulo respecto a los trazados de rayos. Por tanto, el error aumentará con:

- Magnitud del espacio de aire.
- Ángulo entre el haz y la superficie normal.
- Poca profundidad del objetivo.
- Inhomogeneidades laterales internas.

El usuario debe ser consciente de esta limitación en el motor de dosis con haz concentrado. {383008}

**ADVERTENCIA:**

**Calibración específica del paciente de la tasa de valor para US/SS/DS/Wobbling.** La configuración utilizada en la calibración específica del paciente de la tasa de valores de haces para los haces US/SS/DS/Wobbling debe ser lo más cercana posible a la configuración del plan de tratamiento. {522820}



**ADVERTENCIA:**

**Sobrestimación de la dosis de entrada para la boquilla (nozzle) de selección del haz de Mitsubishi Electric Co en modo US.** Se ha detectado una sobrestimación sistemática de la dosis calculada en la región de entrada al validar el motor de dosis para una fracción considerable del haz de US administrado por la boquilla (nozzle) de selección del haz de Mitsubishi Electric Co en modo US. Este error es significativo para los haces que utilizan un grosor del variador de rango considerablemente superior al grosor mínimo del variador de rango definido para la opción de rango presente (datos de los haces). El error aumenta al añadir un compensador de rango al haz. El error causado por el variador de rango depende solo en escasa medida de la posición del cabezal (snout), mientras que el error de la dosis superficial causado por el variador de rango aumenta cuanto mayor es el espacio de aire entre el compensador y el paciente.

Este error en la dosis se asocia a la gestión del transporte secundario de protones en el espacio de aire, lo que resulta en una sobrestimación de la dosis en la región de la superficie.

El usuario debe ser consciente de estas limitaciones en el motor de dosis con haz concentrado y es responsable de garantizar la inclusión de un número suficiente de opciones de rango (datos de los haces) que cubran los distintos grosores del variador de rango en el sistema/modelo de haz. {382252}

**ADVERTENCIA:**

**Penumbra lateral para haces que utilizan la apertura de bloque en combinación con un compensador para la boquilla (nozzle) de selección del haz de Mitsubishi Electric Co en modo US.** En la validación del motor de dosis de RayStation 2024A se ha detectado una desviación sistemática en el cálculo de la dosis lateral de los haces administrados con la boquilla (nozzle) de selección del haz de Mitsubishi en modo US (Mitsubishi US) al utilizar una apertura de bloque en combinación con un compensador de rango. En los campos estudiados se utilizó una apertura del bloque de 8 x 8 cm<sup>2</sup> en combinación con un compensador de rango con un grosor homogéneo de 3 cm o 6 cm, realizando la administración a maniquí de agua. Los perfiles laterales medidos mostraron unos hombros más redondeados (márgenes del campo con dosis altas) que los observados en los perfiles calculados, mientras que la parte correspondiente a la dosis baja de los perfiles calculados (niveles de dosis < 50%) muestra una coincidencia excelente con las mediciones. Por tanto, los perfiles calculados pueden ser significativamente más anchos que los perfiles medidos, por ejemplo para el nivel D95%, y se ha observado que la diferencia en la penumbra lateral al 20-80% supera los 2 mm en varios casos. También se ha observado que la tasa de fallo del análisis gamma (3 mm, 3%) de los perfiles supera el 5% con relativa frecuencia.

Estas desviaciones no se observaron para los campos de Mitsubishi US que utilizaban el MLC como colimador principal ni para los campos que utilizaban una apertura de bloque sin compensador de rango.

Consulte el *RSL-D-RS-2024A-REF, RayStation 2024A Reference Manual* para obtener más información.

Tenga en cuenta esta limitación del motor de dosis con haz concentrado (Pencil Beam) y proceda con sumo cuidado al examinar este comportamiento durante la puesta en servicio de RayStation y durante el control de calidad específico del paciente posterior.

(1657)



**ADVERTENCIA:**

**Precisión de la dosis para el sistema de dispersión doble Optivus.** En la validación del motor de dosis de RaySearch se descubrió que los hombros de los perfiles de dosis laterales no siempre se reproducen con precisión en RayStation. Esto hace que no se cumpla el criterio de precisión de la dosis: tasa de aprobación >95 % gamma (3 %, 3 mm). En el caso de estos fallos, las curvas calculadas muestran hombros más redondos que los perfiles medidos, lo que resulta, por ejemplo, en una subestimación de la anchura del campo en el índice D95%. El efecto es mayor en profundidades superficiales y medianas de campos grandes (>10 cm) a las energías más altas.

El usuario debe ser consciente de esta limitación en el cálculo de la dosis y proceder con sumo cuidado durante el proceso de control de calidad específico del paciente para determinar si esta deficiencia es aceptable o no para cada paciente concreto.

(410850)



**ADVERTENCIA:**

**Desviación de la dosis en profundidades <10 mm para haces pequeños y poco profundos de SS/DS/US/Wobbling de protones.** En la validación analítica del motor de dosis de RaySearch de SS/DS/US/Wobbling de los campos de tratamiento de la terapia de protones oculares, se descubrió que los hombros de los perfiles de dosis laterales no siempre se reproducen con precisión en profundidades <10 mm. Esta desviación se atribuyó a la generación de protones de baja energía que son creados por un sistema de verificación de rango en la boquilla (nozzle) de tratamiento del sistema de administración utilizado para la validación. Estos protones se distribuyen de manera desigual a través de el orificio de apertura, que no es compatible con el motor de dosis analítico RayStation. El motor de dosis asume que los protones en un campo tienen una fluencia lateral independiente de la energía.

El usuario deberá ser consciente de que la dosis a poca profundidad puede verse afectada por un verificador de rango.

(581160)



### *Avisos sobre el cálculo de la dosis de PBS de protones*



#### **ADVERTENCIA:**

#### **Precisión del motor de dosis con haz concentrado para haces de PBS de protones y escaneado lineal con variadores de rango.**

En la validación del motor de dosis con haz concentrado de PBS de RayStation, se observó alguna desviación con respecto a los requisitos de precisión de la dosis en agua, especialmente a poca profundidad, cuando se utilizó un variador de rango con un espacio de aire relativamente grande. Estas desviaciones se han vinculado a la gestión del transporte secundario de protones en el espacio de aire, lo cual ha resultado en una sobrestimación de la dosis en la región de la superficie, aunque la discretización de puntos en subpuntos también puede contribuir a errores de dosis si los puntos se vuelven muy grandes en la superficie del paciente.

El usuario debe ser consciente de estas limitaciones en el motor de dosis con haz concentrado. Se recomienda encarecidamente utilizar el motor de dosis Monte Carlo de RayStation para calcular la dosis final de cualquier haz con un variador de rango. [369527]

**ADVERTENCIA:**

**Limitaciones de subpuntos en el motor de dosis para PBS PB de protones.** A la hora de calcular la dosis mediante el escaneado con haz concentrado (PBS) en RayStation, la fluencia del punto gaussiano se discretiza en 19 subpuntos. Esto se hace para reducir al mínimo los errores causados por la aproximación inherente de la placa infinita del algoritmo del haz concentrado. La elección de 19 se encuentra a medio camino entre la representación exacta de la fluencia gaussiana inicial y el muestreo suficientemente fino de la geometría del paciente para los tamaños habituales de puntos, por un lado, y la velocidad de cálculo, por el otro.

La distancia entre los subpuntos en el motor de dosis con haz concentrado (Pencil Beam) de PBS de protones depende del tamaño del punto (spot). La distancia de subpunto (subspot) es de aprox. el 85% del tamaño del punto (sigma del punto/spot), que para un punto (spot) de 5 mm resulta en una distancia de subpunto (subspot) de aprox. 4 mm. Cuando el tamaño del punto (spot) es muy grande, la distancia entre los subpuntos (subspots) puede ser mayor que las variaciones geométricas del paciente, que el motor de dosis con haz concentrado (Pencil Beam) no tendrá en cuenta. Para puntos (spots) que miren a la superficie del paciente (por ejemplo, de haces tangenciales), solo se tendrán en cuenta los subpuntos (subspots) que crucen la geometría del paciente (ROI externa). Como consecuencia, hay una posible pérdida de dosis en la región de la superficie. Los grandes tamaños de punto (spot) son frecuentes, por ejemplo, cuando se utiliza un variador de rango con un gran espacio de aire junto con energías de haz bajas.

Consulte el *RSL-D-RS-2024A-REF, RayStation 2024A Reference Manual* para obtener más información.

El usuario debe ser consciente de esta limitación a la hora de calcular la dosis con PBS y se recomienda encarecidamente utilizar el motor de dosis Monte Carlo de RayStation para calcular la dosis final de cualquier haz con un variador de rango. (369528)

**ADVERTENCIA:**

**Limitaciones del tamaño del campo escaneado en el motor de dosis para PBS PB de protones.** La validación del motor de dosis con haz de protones de PBS de RayStation solo cubre tamaños del campo escaneado de  $4 \times 4 \text{ cm}^2$ . Tenga especial cuidado cuando cree planes de PBS y de escaneado lineal con tamaños del campo escaneado inferiores a  $4 \times 4 \text{ cm}^2$ . (369529)

**ADVERTENCIA:**

**Escaneado lineal: vuelva a calcular la dosis después de cambiar el número de pinturas en la ejecución de secuencias de comandos.** Si el número de pinturas para cada segmento se cambia mediante la ejecución de secuencias de comandos para un plan de escaneado lineal, puede que se produzca una ligera diferencia entre la dosis prevista y la dosis administrada. El motivo es que la dosis no queda invalidada cuando se cambia el número de pinturas. No obstante, esto afectará al redondeo de MU en el sistema de control del tratamiento de Sumitomo. Para ello, hay que volver a calcular la dosis.

(6136)

**ADVERTENCIA:****Puntos de peso excesivo fuera del contorno de apertura del bloque y del MLC.**

Tenga en cuenta que los puntos de peso excesivo situados fuera el contorno de apertura pueden provocar errores en el tratamiento si la apertura no está bien alineada en el equipo o si la apertura se ha dejado fuera involuntariamente durante el tratamiento. {252691}

**ADVERTENCIA:**

**Optimización robusta en combinación con aperturas de bloque de PBS y MLC.** Si se utiliza una optimización robusta en combinación con una apertura estática para planes de PBS de protones, asegúrese de que los márgenes de la apertura sean suficientemente grandes (deben incluir también la incertidumbre de posición) para que el plan resultante sea robusto. {252705}

**ADVERTENCIA:****Limitaciones del tamaño del campo en el motor de dosis para PBS MC de protones.**

La validación del motor de dosis para PBS Monte Carlo de RayStation solo cubre las siguientes configuraciones asociadas al tamaño del campo:

- Tamaños del campo escaneado de hasta 4 x 4 cm<sup>2</sup>
- Orificios de apertura del MLC de hasta 2 x 2 cm<sup>2</sup>.
- Orificios de apertura del bloque de hasta 4 x 4 cm<sup>2</sup>.
- Aberturas de bloqueo con diámetros entre 8 y 15 mm para campos poco profundos con alcances entre 5 y 30 mm

Tenga especial cuidado al crear planos de PBS y Line Scanning con tamaños de campo escaneados o aberturas menores que las configuraciones cubiertas en la validación del motor de dosis.

[369532]

**ADVERTENCIA:****Precisión de la dosis para el motor de dosis de protones MC utilizado para campos pequeños y poco profundos.**

La validación del motor de dosis Monte Carlo PBS de RayStation muestra algunas desviaciones de los requisitos de precisión de la dosis cuando se compara con las mediciones para campos pequeños poco profundos. La validación incluye campos con una profundidad comprendida entre 5 y 30 mm, utilizando aberturas con diámetros de 8 y 15 mm. La boquilla de tratamiento utilizada en la configuración de la prueba tiene un desplazador de rango que se coloca 72 cm aguas arriba de la abertura. Para estas configuraciones, los requisitos de precisión son una tasa de paso gamma (3 %, 0,3 mm) superior al 90 % y una tasa de paso gamma (5 %, 0,5 mm) superior al 95 %. Para los casos de prueba que utilizan un diámetro de apertura de 8 mm, el motor de dosis Monte Carlo PBS RayStation tiende a sobreestimar la dosis en relación con las mediciones, y en un caso la validación falla el requisito de precisión gamma (3 %, 0,3 mm), con una tasa de fallo de alrededor del 14 %. Los casos de prueba de una configuración equivalente pero con un diámetro de apertura de 15 mm superan todos los requisitos de precisión, y todos los casos de prueba de campos pequeños poco profundos superan el requisito gamma (5 %, 0,5 mm).

Se recomienda al usuario que tenga especial cuidado al crear planos con aberturas inferiores a 15 mm.

[824407]

**ADVERTENCIA:**

**El efecto de la aproximación de la placa infinita en el motor de dosis para PB del PBS de protones/escaneado lineal.** El motor de dosis con haz concentrado de PBS de protones/escaneado lineal se basa en la denominada aproximación de la placa infinita. Esta aproximación descarta las inhomogeneidades laterales para trazados de rayos individuales, que verá al paciente como un conjunto de capas semiinfinitas. El efecto de esta aproximación es más grave en pacientes con grandes inhomogeneidades laterales, especialmente cercanas al área objetivo. Esta situación se da con mucha frecuencia en casos pulmonares, pero es posible que otras zonas de tratamiento también se vean afectadas. En los casos pulmonares con variador de rango, se ha demostrado que la dosis que reciben los tumores del tejido pulmonar se sobrestima en hasta un 10% en el centro del PTV, con una pérdida considerable de cobertura del objetivo incluso después de repetir el escalado de dosificación.

Tenga en cuenta que puede que el cálculo de la dosis no sea preciso en pacientes con grandes inhomogeneidades laterales relativas a la dirección del haz. Se recomienda encarecidamente utilizar el motor de dosis Monte Carlo de RayStation para calcular la dosis final de cualquier paciente en el que el haz verá grandes inhomogeneidades laterales. [369533]

**ADVERTENCIA:**

**En Mevion Hyperscan se utiliza el convertidor de mapa de puntos (SMC) de Mevion.**

Durante el cálculo de la dosis final con el motor de dosis Monte Carlo de iones, los datos relativos al haz, como los detalles de la energía de las capas, las posiciones de los puntos [spots], la MU del punto [spot], el número de pinturas y el contorno del colimador, pasan a través del convertidor del mapa de puntos (SMC) de Mevion, que optimiza la administración en los puntos [spots] y la colimación de los pulsos individuales. A continuación se utiliza el resultado del SMC durante el cálculo de la dosis con el fin de incluir las posiciones reales de las láminas del colimador para cada punto [spot]. No obstante, la dosis calculada en la optimización usa el resultado del SMC con base en el patrón de puntos [spots] inicial. La diferencia entre el patrón de puntos [spots] inicial y el final puede dar lugar a una diferencia entre la dosis no clínica optimizada y la dosis clínica final.

Consulte el *RSL-D-RS-2024A-REF, RayStation 2024A Reference Manual* para obtener más información. [369117]



**ADVERTENCIA:**

**Validación de dosis fuera de eje para Mevion Hyperscan.** La validación de dosis para Mevion Hyperscan muestra discrepancias significativas para los planes con puntos (spots) a una distancia hasta el isocentro superior a 7 cm en X o Y. Se considera que estas discrepancias son efectos de las irregularidades en la administración del tratamiento en todo el campo, donde el valor (meterset) de puntos (spots) administrado es superior a la prevista en el plan. Este efecto aumenta gradualmente hacia la distancia hasta el isocentro máxima de 10 cm en X e Y, y alcanza un máximo de aproximadamente el 3% en la diferencia entre valores (metersets) de puntos (spots) planificados y administrados. Si los puntos (spots) periféricos tienen un valor (meterset) relativamente mayor, la desviación correspondiente en la dosis puede ser aún mayor. Este efecto ha sido confirmado por Mevion Medical Systems.

Mevion Medical Systems ha abordado este problema y hay disponible una corrección lateral del valor (meterset) de los puntos (spots) para equipos Hyperscan. Los usuarios deben implementar esta corrección o tener especial cuidado al configurar campos fuera del eje.

(300)

**ADVERTENCIA:**

**Precisión en la dosis del motor de dosis para MC de protones utilizado con Mevion Hyperscan.** La validación del motor de dosis para PBS Monte Carlo para Mevion Hyperscan muestra desviaciones respecto a los requisitos de precisión en la dosis al compararla con las mediciones en los casos siguientes:

- Dosis absoluta para objetivos pequeños

La validación del motor de dosis para Mevion Hyperscan muestra una desviación significativa (superior al 3%) en la dosis absoluta para objetivos cúbicos de dimensiones  $3 \times 3 \times 3 \text{ cm}^3$  a diferentes profundidades, y para campos escaneados de energía única con un tamaño lateral de  $4 \times 4 \text{ cm}^2$ . La desviación aumenta con mayores espacios de aire.

- Dosis absoluta en el borde del campo al utilizar aperturas

La validación del motor de dosis para Mevion Hyperscan demuestra que RayStation sobrestima significativamente la dosis en los bordes del campo. Esta diferencia es más pronunciada cerca de la superficie y al utilizar una apertura.

Tenga especial cuidado al crear planes de PBS para Mevion Hyperscan en casos en los que una de las desviaciones anteriormente identificadas pueda ser clínicamente relevante. {384587}

**ADVERTENCIA:**

**La incertidumbre estadística máxima permitida no afecta a dosis clínicas de protones Monte Carlo ya calculadas.** Al cambiar la incertidumbre estadística máxima permitida para dosis clínicas de protones Monte Carlo, tenga en cuenta que las dosis ya calculadas no se verán afectadas. Por lo tanto, las dosis calculadas antes del cambio pueden marcarse como clínicas aunque tengan una incertidumbre estadística que no daría como resultado una dosis clínica si se calcularan. {369534}

### *Avisos sobre el cálculo de la dosis de PBS de iones ligeros*



**ADVERTENCIA:**

**El efecto de la aproximación de la placa infinita al PBS de iones ligeros.** Esta aproximación, inherente al algoritmo pencil beam, descarta las inhomogeneidades laterales para trazados de rayos individuales en las que el paciente se considera como una pila de capas semiinfinitas. Por tanto, el usuario debe ser consciente de que puede que los cálculos de la dosis no sean totalmente precisos para los pacientes con grandes inhomogeneidades laterales relativas a la dirección del haz.

[461]



**ADVERTENCIA:**

**Limitaciones del tamaño de campo para el PBS de iones de carbono.** La validación del motor de dosis de RayStation cubre tamaños de campo de entre  $3 \times 3 \text{ cm}^2$  y  $20 \times 20 \text{ cm}^2$ . Proceda con sumo cuidado a la hora de crear campos con tamaños de campo inferiores o superiores a estos límites de tamaño.

[6483]



**ADVERTENCIA:**

**Limitaciones de tamaño de campo para el PBS de iones de helio.** La validación del motor de dosis de RayStation cubre tamaños de campo de entre  $3 \times 3 \text{ cm}^2$  y  $20 \times 20 \text{ cm}^2$ . Proceda con sumo cuidado a la hora de crear campos con tamaños de campo inferiores o superiores a estos límites de tamaño.

[219201]



**ADVERTENCIA:**

**Precisión de la dosis absoluta de PBS de iones de helio con desplazadores de rango.** Existen limitaciones en el modelado de la dispersión del haz en la región entre un desplazador de rangos y el paciente, también denominada espacio de aire, en el motor de dosis analítico utilizado para el cálculo de dosis de iones de helio en RayStation. El motor de dosis se ha validado con éxito para espacios de aire de hasta 40 cm, mientras que para espacios de aire mayores se han observado diferencias, especialmente en campos pequeños o desplazadores de rango gruesos. Por tanto, se recomienda al usuario que extreme las precauciones cuando utilicen espacios de aire de más de 40 cm.

(219202)

**ADVERTENCIA:**

**Precisión de la LET promediada por la dosis para PBS de iones ligeros en materiales sustancialmente diferentes al agua.** El motor analítico de dosis utilizado para el cálculo de la dosis de iones ligeros en RayStation tiene limitaciones conocidas en la descripción de interacciones nucleares de materiales sustancialmente diferentes al agua, como hueso y tejido pulmonar. Si el haz atraviesa materiales más pesados que el agua, RayStation subestimaré la LET promediada por la dosis, mientras que lo sobreestimaré en el caso de materiales más ligeros que el agua. En la mayoría de los casos clínicos, en los que un haz atraviesa distintos tipos de materiales, estos efectos se anulan y la desviación es pequeña, normalmente inferior al 1 %. Sin embargo, si el haz atraviesa una distancia considerable a través de dicho material, el efecto puede llegar a ser mayor. En tales casos, la precisión del cálculo de la LET promediada por la dosis se verá afectada. Se recomienda al usuario que extreme las precauciones cuando un haz atraviese una distancia considerable a través de materiales sustancialmente diferentes al agua.

(410378)

**ADVERTENCIA:**

**Prácticas clínicas relacionadas con modelos de EBR.** Se prevé que usuario esté bien informado sobre las prácticas clínicas pertinentes relacionadas con los modelos de predicción de la eficacia biológica relativa (EBR) y que siga atentamente la literatura publicada sobre el tema. Esto incluye estar al corriente de las incertidumbres implicadas y de la dificultad de medir directamente la dosis ponderada según la EBR. (261621)

**ADVERTENCIA:**

**Limitaciones en el cálculo de la dosis ponderada según la EBR y la TLE (LET) media por dosis.** Los espectros de energía de partículas primarias y secundarias utilizados en el cálculo de la dosis ponderada según la EBR y la TLE (LET) media por dosis se simularon en agua. El usuario debería ser consciente de esta limitación y de su posible efecto sobre la dosis ponderada según la EBR y la TLE (LET) media por dosis en regiones heterogéneas y, principalmente, en materiales que difieren significativamente del agua.

(5133)

**ADVERTENCIA:**

**Limitaciones del cálculo de la dosis ponderada según la EBR y la TLE (LET) media por dosis.** La predicción de la dosis ponderada según la EBR y la TLE (LET) media por dosis depende del campo de radiación mezclado de cada posición. En RayStation, esto se cuantifica con una simulación de espectros de energía de partículas primarias y secundarias. Las diferencias e incertidumbres en los espectros de energía de partículas se propagan al cálculo de la dosis junto con las incertidumbres inherentes del modelo biológico utilizado para calcular la EBR.

El usuario debe ser consciente de la sensibilidad a los espectros de energía de partículas introducidos en la predicción de la dosis ponderada según la EBR y la TLE (LET) media por dosis.

(2222)

**ADVERTENCIA:**

**Precisión del cálculo de TLE (LET) media por dosis para picos elevados.** El cálculo de TLE (LET) media por dosis para iones ligeros en RayStation tiene una precisión limitada al describir picos con anchuras de alrededor de un milímetro, y RayStation puede subestimar el valor. Un ejemplo es el pico tan pronunciado de la TLE (LET) media de un único pico de Bragg. Se recomienda al usuario que tenga mucho cuidado al evaluar la TLE (LET) media por dosis para tales características.

(410376)

**ADVERTENCIA:**

**Limitaciones de la corrección de interacción nuclear (NIC).** El modelo de sección transversal de interacción nuclear inelástica utilizado en el algoritmo NIC es válido para todos los proyectiles y blancos con número atómico menor o igual a 26. Tenga especial cuidado al planificar un haz de iones ligeros que atraviese materiales que contengan una fracción de masa considerable de átomos con número atómico superior a 26.

(719383)

**ADVERTENCIA:**

**Dependencia lateral aproximada del campo de radiación mixta para la dosis ponderada de la RBE y la LET promediada por dosis.** La distribución lateral de la fluencia de las partículas primarias y los fragmentos se calcula utilizando una aproximación tricrómica. La aproximación tricrómica hace uso de los gaussianos del MCS y del halo nuclear, y los asocia a diferentes especies de partículas para conseguir distribuciones laterales realistas de la fluencia de primarios y fragmentos. La aproximación puede provocar errores importantes en zonas del campo donde la distribución de partículas primarias y fragmentos es diferente a donde hay un equilibrio lateral en el campo de radiación mixto, por ejemplo, fuera del campo, dentro de un campo pequeño o en el borde de un campo más grande. Obsérvese que el efecto es directamente visible en la LET promediada por dosis, pero solo contribuye como efecto secundario de la RBE.

(408315)

**ADVERTENCIA:**

**Limitaciones del modelo MEL en dosis altas.** Debido a la disponibilidad limitada de los datos experimentales en dosis fraccionadas elevadas, el modelo de efecto local (MEL) no se ha evaluado exhaustivamente y el usuario debe ser consciente de que es posible que el modelo no sea fiable con dosis fraccionadas elevadas. [261598]

**ADVERTENCIA:**

**Variaciones en la EBR para diferentes valores de LET con MEL-I.** Se ha observado que MEL-I tiende a sobrestimar la EBR con valores de transferencia lineal de energía (LET) bajos y subestimar la EBR con valores de LET altos. Desde un punto de vista clínico, estas tendencias evolucionan correctamente en el sentido de que el efecto real en el tejido normal del canal de entrada debe ser inferior al predicho por el modelo, mientras que el efecto en la región tumoral debe ser superior al predicho. No obstante, en la modalidad de helio, estos efectos hacen que MEL-I no sea adecuado para el uso clínico. El usuario debe ser consciente de estos efectos.

(458)

**ADVERTENCIA:**

**El parámetro  $s_{m\acute{a}x}$  de la aproximación a bajas dosis.** En el cálculo de la EBR en la aproximación a bajas dosis del MEL, la pendiente en la transición a la relación dosis-efecto exponencial a dosis altas se representa mediante el parámetro  $s_{m\acute{a}x}$ . Esto se puede considerar como la pendiente de la curva de radiación de referencia o de la curva de radiación iónica. La implementación de RayStation sigue esta última opción, mientras que otras implementaciones, como TRiP, siguen la primera. El efecto de esta diferencia en la aproximación es, en general, muy pequeño y solo es relevante para dosis altas. Aunque la aproximación a bajas dosis no se puede utilizar para calcular la dosis clínica, el usuario debe ser consciente de esta diferencia.

(221231)

**ADVERTENCIA:**

**Número de repeticiones para MEL Classic.** Al calcular la dosis ponderada según la EBR de conformidad con el modelo de MEL, es necesario utilizar al menos 1000 repeticiones en el algoritmo MELClassic para obtener una dosis clínica en RayStation. Cabe señalar que puede que se necesiten más de 1000 repeticiones para obtener una precisión estadística suficiente. El número necesario de repeticiones depende de la modalidad y los parámetros del modelo y los espectros de fragmentos. Es responsabilidad del usuario asegurarse de que la precisión estadística del cálculo de la dosis de MEL Classic sea suficiente.

(221247)

**ADVERTENCIA:****Limitaciones de los parámetros de dosis de seguimiento para la EBR con el MEL-I.**

La dosis ponderada según la EBR de conformidad con el MEL-I solo se ha validado mediante los siguientes parámetros de dosis de seguimiento:

- Radio del núcleo de seguimiento = 0,01  $\mu\text{m}$ .
- Prefactor  $\{\gamma\} = 0,05 \mu\text{m} \{\text{MeV/u}\} \cdot \delta$
- Exponente  $\{\delta\} = 1,7$
- Sin aproximación a baja energía de Kiefer

Aunque es posible elegir diferentes parámetros como entrada para RayStation, esto debería manejarse con especial cuidado ya que se encuentra fuera de los límites del uso clínico actual del modelo de efectos locales.

(459)

**ADVERTENCIA:****Limitaciones de los parámetros del tipo de células para RBE utilizando LEM-I.**

La dosis ponderada por RBE según LEM-I ha sido validada para la modalidad de carbono utilizando una gama de tipos de células con distinta radiosensibilidad. Se espera que el usuario siga de cerca la literatura publicada respecto a los parámetros del tipo de células adecuados para uso clínico. La elección de los parámetros que se utilizarán con fines clínicos debe basarse en una evaluación exhaustiva de la seguridad y la eficacia clínica.

(457)

**ADVERTENCIA:****Limitaciones de los parámetros de tipo celular para la EBR basada en el MEL-IV.**

La dosis ponderada según la EBR de conformidad con el MEL-IV se ha validado para la modalidad de helio utilizando los dos conjuntos de parámetros de tipo celular siguientes:

conjunto 1

- $\alpha_x = 0.10 \text{ Gy}^{-1}$
- $\beta_x = 0.050 \text{ Gy}^{-2}$
- $D_t = 8.0 \text{ Gy}$
- $r_n = 5.0 \mu\text{m}$

conjunto 2

- $\alpha_x = 0.50 \text{ Gy}^{-1}$
- $\beta_x = 0.050 \text{ Gy}^{-2}$
- $D_t = 14 \text{ Gy}$
- $r_n = 5.0 \mu\text{m}$

Estos parámetros nunca se han utilizado en la práctica clínica, por lo que se debe realizar una extensa evaluación de la seguridad y de la eficacia clínica antes de aplicarlos para fines clínicos.

También se debe tener especial cuidado si se utiliza un conjunto distinto de parámetros de tipo celular.

(219180)

**ADVERTENCIA:****Limitaciones de los parámetros de cálculo de dosis para la EBR con el MCM (MKM).**

La dosis ponderada según la EBR de conformidad con el MCM (MKM) solo se ha validado para la modalidad de iones de carbono utilizando los siguientes parámetros de cálculo de dosis:

- Factor de escala clínico = 2,41
- Radiación de referencia  $\alpha_r = 0.764 \text{ Gy}^{-1}$
- Radiación de referencia  $\beta_r = 0.0615 \text{ Gy}^{-2}$

Se debe tener especial cuidado si se utilizan planes para otras modalidades que no sean la modalidad de iones de carbono.

Aunque se pueden seleccionar distintos parámetros como entrada para RayStation, se debe proceder con sumo cuidado porque esto queda fuera de los límites del ámbito de validación.

(66531)

**ADVERTENCIA:**

**Limitaciones de los parámetros de tipo celular para la EBR con el MCM (MKM).** La dosis ponderada según la EBR con el MCM (MKM) solo se ha validado para un tipo celular único con una sensibilidad radiológica fija utilizando planes para la modalidad de iones de carbono. Se aplican los siguientes parámetros de tipo celular; es decir, HSG:

- $\alpha_0 = 0.1720 \text{ Gy}^{-1}$
- $\beta = 0.0615 \text{ Gy}^{-2}$
- $r_d = 0.32 \mu\text{m}$
- $r_n = 3.9 \mu\text{m}$

Se debe tener especial cuidado si se utilizan planes para otras modalidades que no sean la modalidad de iones de carbono.

Aunque se pueden importar otros parámetros de tipo celular para el modelo en RayStation, los usuarios no deben aplicarlos para fines clínicos hasta que se haya realizado una extensa evaluación de la seguridad y de la eficacia clínica.

(66530)

**ADVERTENCIA:**

**Modelos de EBR definidos por el usuario.** Cuando se importan parámetros de tipo celular de EBR y tablas de datos a un modelo de EBR definido por el usuario, el usuario asume la completa responsabilidad de asegurar la validez y la aplicabilidad de estos datos antes de que el modelo de EBR se ponga en servicio. No realiza ninguna validación de los datos importados en RayStation. {262079}

**ADVERTENCIA:**

**Comparación de dosis ponderadas según la EBR calculadas con distintos modelos de EBR.** RayStation admite distintos enfoques para el cálculo de la EBR. Aunque cada enfoque proporciona una dosis ponderada de la EBR (en unidades Gy([EBR])), es importante tener en cuenta que las dosis no son directamente comparables en términos de valores absolutos y cualquier comparación de los resultados utilizando distintos modelos de EBR deberá realizarse con sumo cuidado. {67927}

### Advertencias de cálculo de la dosis de BNCT



**ADVERTENCIA:**

**BNCT estándar del modelo EBR.** El usuario tiene la plena responsabilidad de garantizar la validez y aplicabilidad clínica de los parámetros utilizados para los tipos de células antes de la puesta en servicio del modelo de EBR. {611936}



**ADVERTENCIA:**

**Concentración de boro.** La dosis se calcula en función de la distribución de boro según el tipo de célula en relación con la concentración de boro en sangre definida en el modelo de EBR y la concentración de boro en sangre planificada. El usuario debe ser consciente de que si la concentración de boro difiere significativamente en el paciente en comparación con la utilizada en el plan, la dosis administrada al paciente se desviará significativamente de la dosis calculada. {611940}

### 3.1.8 Avisos sobre modelado del paciente



**ADVERTENCIA:**

**Generación y modificación automática de ROI.** Verifique siempre el resultado de la generación y modificación automáticas de ROI. Se debe prestar especial atención en la elección del modelo de órgano apropiado para el paciente en función de las propiedades del modelo características, como la zona del cuerpo, la posición del paciente y la modalidad de la imagen. Esto se aplica a todos los métodos de segmentación automática, incluida la segmentación basada en modelos, la segmentación basada en atlas y la segmentación de aprendizaje profundo.

Para los modelos de aprendizaje profundo, la hoja de datos del modelo debe revisarse antes de aplicar el modelo clínicamente, ya que allí se enumeran las limitaciones importantes y la información de uso.

Tenga en cuenta que no podrá utilizarse ninguna segmentación automática de órganos para identificar lesiones en RayStation.

{9662}



**ADVERTENCIA:**

**Registro automático de imágenes.** Compruebe siempre el resultado del registro automático de imágenes. {360374}

**ADVERTENCIA:**

**Modificación de POI importados previstos para la alineación de la posición de tratamiento.** La modificación de POI importados previstos para la alineación de la posición del tratamiento con tipos 'Acquisition isocenter' (Isocentro de adquisición) e 'Initial match isocenter' (Isocentro de coincidencia inicial) antes de realizar 'CBCT treatment position alignment' (Alineación de la posición del tratamiento CBCT) dará como resultado una alineación incorrecta. {360378}

**ADVERTENCIA:**

**Espaciado de cortes del conjunto de imágenes y extrapolación de contornos.** En RayStation, la reconstrucción en 3D de una ROI a partir de contornos presupone que el primer y el último contorno se extienden la mitad de la distancia de un corte. Por tanto, el primer y el último contorno de una ROI se extrapolan la mitad de la distancia de un corte desde los contornos más externos. Tenga en cuenta que no existe ningún límite para esta extrapolación, ya que siempre es la mitad de la distancia de un corte. En los conjuntos de imágenes habituales con una distancia de corte de unos 2-3 mm, esto significa que RayStation extrapola 1-1,5 mm, pero en un conjunto de imágenes con un espaciado de corte amplio, esta extrapolación puede causar un comportamiento inesperado. Por tanto, se recomienda encarecidamente utilizar siempre TC de planificación reconstruidas con un espacio de corte inferior o igual a 3 mm. {125440}

**ADVERTENCIA:**

**Ausencia de contornos de ROI intermedios.** Si faltan contornos de ROI intermedios, el espacio NO se rellenará automáticamente.

Si hay cortes de imágenes con contornos no disponibles entre los cortes más externos de la geometría de una ROI, no se realiza ninguna interpolación automática entre los contornos. Esto se aplica tanto a contornos importados como a contornos generados en RayStation. {360375}



**ADVERTENCIA:**

**Geometría de una ROI que se extiende más allá del conjunto de imágenes.** Cuando se lleva a cabo una operación de contornos (p. ej., dibujado manual, simplificación de contornos, etc.) en una ROI que se extiende más allá de la parte superior o inferior del conjunto de imágenes, la ROI se cortará por los límites superior e inferior del conjunto de imágenes. [240137]



**ADVERTENCIA:**

**Revise el registro deformable.** Revise siempre el registro deformable antes de utilizarlo para deformar la dosis según:

- la evaluación del registro en la vista de fusión.
- la evaluación de la matriz deformada en la vista de Deformed grid (Matriz deformada).
- la evaluación de estructuras esquematizadas entre los grupos de referencia y de imagen de destino.

Esto tiene especial importancia en el seguimiento de la dosis y cuando la dosis deformada se utiliza como dosis de base durante la optimización de un plan adaptado. Tenga en cuenta que no se garantiza que los registros deformables biomecánicos puedan invertirse, por lo que deben evaluarse con especial minuciosidad. [360376]



**ADVERTENCIA:**

**Revise la precisión de las estructuras trazadas.** Asegúrese siempre de revisar la precisión de las estructuras trazadas entre los conjuntos de imágenes mediante registros deformables antes de utilizar las estructuras trazadas para fines de planificación o evaluación del tratamiento. Tenga en cuenta que no se garantiza que los registros deformables biomecánicos puedan invertirse, por lo que deben evaluarse con especial minuciosidad. [360379]

**ADVERTENCIA:**

**Creación de material común con nueva composición elemental.** Es posible definir un material que no refleja un material físicamente razonable con respecto a la combinación de densidad de masa y composición elemental. Tenga cuidado con el orden de los números atómicos y los pesos para asegurarse de que ambos tengan el mismo orden. Los motores de dosis en RayStation están optimizados para materiales similares a los que se encuentran en el cuerpo humano. El uso de materiales fuera de ese dominio puede disminuir la precisión de la dosis.

(274572)

**3.1.9 Avisos sobre la planificación del tratamiento****ADVERTENCIA:**

**Evitación de colisiones: compruebe siempre la posición del paciente, los ángulos del brazo y los de la mesa (o los ángulos anulares en las máquinas en las que la rotación de la mesa se reemplaza por la rotación anular).** La configuración paciente/máquina debe comprobarse manualmente en todos los haces a fin de evitar colisiones que provoquen lesiones al paciente o daños al equipo. La vista de la sala no se utilizará para comprobar que no se producirán colisiones con la configuración actual de paciente/máquina. Respecto a los tratamientos TomoTherapy, véase la advertencia 254787 (**Evitación de colisiones en TomoHelical y TomoDirect**).

(3310)

**ADVERTENCIA:**

**Seleccione una posición de tratamiento correcta.** Asegúrese de que se ha seleccionado la posición de tratamiento correcta (primero la cabeza o primero los pies) para el paciente en el momento de crear el plan de tratamiento. La posición de tratamiento seleccionada afectará la manera en que los haces están orientados en relación al paciente. Una especificación incorrecta puede hacer que no se trate al paciente de forma correcta.

Tenga en cuenta que se puede seleccionar una posición de tratamiento distinta de la posición del paciente en los datos de la TC (posición de escaneo del paciente) al crear un plan. Utilice esta opción solo si el paciente debe tratarse en una posición distinta de la que se utilizó durante el escaneo. (508900)

**ADVERTENCIA:**

**Ángulo del colimador para VMAT, arco conformado y arco estático.** Los ángulos del colimador de 0, 90, 180 y 270 grados deberían evitarse, si es posible, para los haces de arco, ya que esto puede provocar una fuga de la dosis acumulada. Los ángulos del colimador deberían desplazarse al menos 10 grados con respecto a los valores anteriormente indicados. La fuga de la dosis acumulada debido a la transmisión entre láminas no se reproduce con el cálculo de la dosis clínica. Tenga esto en cuenta al tomar decisiones clínicas. Es probable que los pares de láminas cerradas se coloquen en medio de la proyección objetivo, lo que puede hacer que la fuga se acumule en el centro del objetivo en estos ángulos del colimador.

(3305)

**ADVERTENCIA:**

**Cálculo de la dosis de estructuras pequeñas.** Cuando se utilizan estructuras pequeñas, es importante tener en cuenta que pueden verse afectadas significativamente por los efectos de la discretización. Por lo tanto, es importante elegir la resolución de la matriz de cálculo de dosis en función de las estructuras más pequeñas que necesiten ser reconstruidas. Cuando se reconstruyen estructuras para visualización en las vistas de los pacientes, se utiliza una matriz de alta resolución específica de la estructura para lograr una representación precisa de la estructura. Sin embargo, en el caso de la optimización del plan, el cálculo de la dosis y las estadísticas de la dosis, las estructuras se reconstruyen en la matriz de cálculo de dosis. Si los vóxeles de la matriz de cálculo de dosis son demasiado grandes, es posible que la reconstrucción represente las estructuras de manera imprecisa. Además, se producirá una discrepancia entre las estructuras visualizadas y lo que realmente se utiliza para calcular la dosis. Por tanto, se recomienda encarecidamente utilizar una resolución de matriz de cálculo de dosis de manera que el tamaño de un vóxel de la matriz de cálculo de dosis no supere la mitad del tamaño de la estructura más pequeña que se vaya a reconstruir.

(254767)

**ADVERTENCIA:**

**Visualización de materiales.** La vista de material muestra las densidades de vóxel combinadas a partir de los valores del conjunto de imágenes y la sobrescritura de material. Cualquier ROI de sobrescritura de material dentro de la ROI externa, las ROI de tipo fijación y soporte incluidas en el conjunto de haces seleccionado, y las ROI de tipo bolo asignadas al haz seleccionado se incluye en este cálculo de densidad. Los valores de densidad mostrados son las densidades de vóxel utilizadas para el cálculo de la dosis.

Cuando la relación de poder de frenado (SPR) se utiliza como entrada para el cálculo de la dosis de protones y de iones ligeros, la vista de material muestra en su lugar los valores de las SPR de vóxel combinados utilizados en el cálculo de la dosis.

Se aconseja al usuario que revise cuidadosamente los valores del material (densidad o SPR) para asegurarse de que la entrada para el cálculo de la dosis es correcta.

Tenga en cuenta que para BNCT y Brachy TG43 la visualización del material no está disponible. Para la técnica BNCT, un motor de dosis externo realiza el cálculo de la dosis, y la manipulación del material es diferente, mientras que para el cálculo de la dosis de Brachy TG43 todo el paciente se considera agua.

2638

**ADVERTENCIA:**

**El cabeceo y el alabeo de la mesa influyen en la geometría del paciente.** Al planificar o tomar imágenes con cabeceo o alabeo de la mesa, tenga en cuenta que no existe ninguna validación en RayStation sobre que la rotación del paciente en la imagen coincida con la rotación del paciente en el plan de tratamiento.

(68044)

### 3.1.10 Avisos sobre la planificación de protones e iones ligeros

#### *Avisos generales sobre la planificación de protones*



**ADVERTENCIA:**

**El usuario debe comprobar que los datos en formato DICOM correspondientes al bloque /MLC/compensador de iones se transforman correctamente del plano del isocentro al físico.** El usuario debe comprobar que sus sistemas receptores utilizan la misma transformación para alcanzar el bloque/MLC/compensador físico que RayStation, en función de las etiquetas para VSAD, de las distancias entre el isocentro y la bandeja y de las propiedades del isocentro exportadas en formato DICOM. Esto debe comprobarse para varios ángulos del colimador en caso de que el equipo admita un colimador giratorio [cabezal [snout]]. {508837}



**ADVERTENCIA:**

**Los modelos de factor constante ignoran las variaciones en EBR.** Los modelos de EBR de factor constante solo escalarán la dosis física con un factor constante para obtener la dosis de EBR correspondiente. Las variaciones de EBR debido a las características físicas del haz, como la transferencia de energía lineal (TEL), o debido a la anatomía del paciente, como los tipos de células, no se tienen en cuenta. Específicamente el aumento de EBR al final del rango se pasa por alto. El usuario debe ser consciente de estas limitaciones. {612056}

#### *Avisos sobre la planificación de protones e iones ligeros del PBS*



**ADVERTENCIA:**

**Ajuste de espacio de aire de los cabezales fijos.** El ajuste de espacio de aire de los cabezales fijos solo debe establecerse o se debe cambiar si el usuario planifica tratamientos no isocéntricos. En los cabezales fijos, la posición del paciente se ajustará a lo largo de la línea central del haz para alcanzar el espacio deseado. {125586}

**ADVERTENCIA:**

**Vista general de los haces (BEV) en los sistemas de administración de iones.** Las proyecciones de objetos del plano físico al plano del isocentro en la BEV se ejecutan en forma de escalado con una sola SAD. Esto significa que en los equipos de iones con SAD diferentes en X e Y, las proyecciones al isocentro de los objetos montados en el cabezal (snout) y en las ROI alejadas del plano del isocentro podrían ser aparentemente incorrectos. El error en la visualización aumenta cuanto mayor es la distancia entre el objeto y el plano del isocentro. No obstante, se han compensado las proyecciones de los contornos de la apertura del bloque en la BEV para este efecto, por lo que se visualizan correctamente. Para los contornos de las ROI situadas cerca del isocentro, este efecto es insignificante, pero puede ser perceptible en los tratamientos no isocéntricos. Esta limitación solo afecta a la visualización, y no repercute en el cálculo de la dosis. [136852]

**ADVERTENCIA:**

**Evaluar la distribución de la LET<sub>d</sub> después de la optimización.** Si se han utilizado funciones de la LET durante la optimización, el plano debe revisarse cuidadosamente tanto respecto a la dosis como a la LET<sub>d</sub>. Las funciones combinadas de dosis y LET<sub>d</sub> pueden dar lugar a objetivos de optimización contradictorios, y la LET<sub>d</sub> solo es un factor predictivo del efecto biológico si se analiza junto con la dosis.

[?22444]

### *Advertencias específicas sobre la planificación de protones de PBS*

**ADVERTENCIA:**

**Márgenes del intervalo de OAR para el escaneado lineal de Sumitomo.** Cuando utilice la función Organ At Risk (OAR) range margin (margen del intervalo de órganos en riesgo [OAR]) para el escaneado lineal de Sumitomo, el usuario tiene que ser consciente de que los segmentos lineales pueden situarse dentro de la ROI de evitación seleccionada. Esto sucede cuando hay distintas partes del volumen objetivo presentes en lados opuestos de la ROI seleccionada en la dirección de escaneado. La elección de una dirección de escaneado diferente puede ayudar a atenuar el problema.

[144761]



**ADVERTENCIA:**

**Evaluación de los planos de arco de PBS.** La calidad y robustez de los planos de arco del PBS deben evaluarse en el plano del PBS convertido.

[711947]



**ADVERTENCIA:**

**Evite los sectores del arco de PBS que pasen por encima del borde de la mesa.** Al planificar el uso de la técnica de tratamiento de arco PBS, los usuarios deben ser conscientes de que los arcos que atraviesan un borde de la mesa pueden ser muy sensibles a los errores de configuración. Se recomienda a los usuarios que eviten este tipo de configuraciones dividiendo los arcos en sectores contenidos en distintos haces.

[723432]



**ADVERTENCIA:**

**Robustez de los planos de arco PBS.** Dado que en los planos de arco PBS los puntos se envían desde varias direcciones, la robustez resulta más difícil que en IMPT. Un desplazamiento de la configuración, un error de rango o un cambio en la anatomía del paciente afectarán a los puntos de forma diferente para las distintas direcciones y la distribución de dosis combinada de los puntos puede deteriorarse gravemente a menos que se tomen las medidas correctas. Se aconseja al usuario que emplee siempre una optimización robusta para atenuar estos problemas y que realice una evaluación de la robustez del plan de tratamiento resultante.

Cabe señalar que los cambios anatómicos a lo largo del tratamiento no siempre pueden tenerse en cuenta en una optimización robusta. Debido a la mayor sensibilidad de los planos de arco PBS, se aconseja al usuario que evalúe siempre la robustez interfaccional de los planos de arco PBS cuando la anatomía cambie entre fracciones.

[723485]



### Avisos de planificación de protones de US/SS/DS/Wobbling



#### ADVERTENCIA:

**Compruebe siempre que los compensadores creados en el módulo Proton Beam Design sean fabricables.** No es posible definir todas las limitaciones de fabricación de los compensadores en RayStation. Es responsabilidad del usuario asegurarse de que el compensador se puede fabricar en lo que respecta a límites de profundidad de perforado, ya que esto no se trata expresamente en RayStation. Sin embargo, se puede calcular implícitamente cualquier profundidad máxima de perforado mediante los límites de grosor mínimo y máximo del compensador, definidos al añadir o editar un haz. [508893]

### 3.1.11 Avisos sobre la planificación de TomoHelical y TomoDirect



#### ADVERTENCIA:

**Prevención de colisiones en TomoHelical y TomoDirect.** Después de ajustar el isocentro, asegúrese siempre de que el paciente quepa cómodamente en la mesa del tubo del brazo. Las vistas en 2D y 3D incluyen una visualización específica de FOV y tubo del equipo que puede utilizarse para comprobar que no se produzcan colisiones. No utilice la vista de sala para comprobar la prevención de colisiones. [254787]



#### ADVERTENCIA:

**Tratamiento TomoDirect mediante la mesa.** La mesa TomoTherapy consiste en un palé inferior fijo y un palé superior móvil. La posición del palé superior durante la administración puede ser diferente de la posición de planificación debido a los ajustes de configuración lateral del paciente. Esto puede influir en la dosis para los haces que entran a través o cerca del borde del palé superior. Las correcciones diarias del alabeo del brazo también pueden alterar la ruta del haz a través de la mesa. Debe evitarse la creación de planes TomoDirect con una gran fracción de la dosis de los haces que entran a través o cerca del borde del palé superior.

[5062]



**ADVERTENCIA:**

**BD de pacientes única por iDMS.** Una iDMS solo debe recibir datos de una BD de pacientes para prevenir errores de consistencia. El bloqueo de un paciente en una BD de pacientes garantiza que no se exporte el mismo paciente a iDMS desde dos instancias de RayStation al mismo tiempo.

[261846]



**ADVERTENCIA:**

**Sincronización del movimiento para planes TomoHelical.** Cuando se utiliza sincronización del movimiento para un plan TomoHelical, se crean tres ángulos de imagen (0, 90, 270 grados) como punto de partida. El usuario tiene que editar manualmente los ángulos, evaluarlos y asegurarse de que sean adecuados para las imágenes de los objetivos seleccionados que seguir.

En la aprobación o la exportación, los ángulos se validan para garantizar que no infrinjan algunas restricciones. Por ejemplo, todos los ángulos deben estar separados por un mínimo de 30 grados. No obstante, tenga en cuenta que no hay validaciones para garantizar que los ángulos sean adecuados para su uso en el seguimiento de objetivos.

[143545]



**ADVERTENCIA:**

**No utilice "Fiducial" en títulos de ROI/POI cuando use TomoHelical con Synchrony (Sincronía).** En los planes de TomoHelical que utilizan seguimiento y tiempo real y soporte para la administración del tratamiento, no se debe usar "Fiducial" en el título de la ROI/el POI. El sistema de administración del tratamiento identifica los fiduciales que hay que seguir mediante esta convención de denominación. El uso del nombre "Fiducial" en títulos de ROI/POI puede provocar problemas en el lado de la administración con ROI/POI incorrectos establecidos como seguidos, así como títulos de ROI/POI repetidos. El uso fiducial incorrecto puede provocar un fallo en la administración del plan en el equipo.

[282912]

### 3.1.12 Advertencias sobre la planificación del tratamiento de CyberKnife



#### ADVERTENCIA:

**Una ROI de margen de 1 vista creada no depende de la técnica de seguimiento seleccionada o de la ROI de origen.** Una vez creada una ROI de margen de 1 vista, no depende de la técnica de sincronización de movimiento del conjunto de haces, ni de la ROI de origen. Si se cambia la sincronización de movimiento o se actualiza la ROI de origen, vuelva a generar la ROI de margen.

[341543]

### 3.1.13 Avisos sobre la planificación del tratamiento de BNCT



#### ADVERTENCIA:

**Evitación de colisiones de BNCT.** La configuración paciente/máquina debe comprobarse manualmente en todos los haces a fin de evitar colisiones que provoquen lesiones al paciente o daños al equipo. No se realizan comprobaciones en RayStation para garantizar que el colimador no se superponga al paciente. [611925]



#### ADVERTENCIA:

**Manejo de materiales de BNCT.** Para el cálculo de la dosis de BNCT, a cada vóxel de la matriz de dosis se le asigna exactamente una ROI, de la que se obtiene la información correspondiente sobre el material y el tipo de célula, y que es utilizada por el motor de dosis externo, asumiendo que todo el vóxel tiene estas propiedades. La ROI con el mayor volumen relativo se asigna a todo el vóxel. Las ROI, o partes de las ROI, que sean pequeñas en comparación con el tamaño de los vóxeles de la matriz de dosis pueden, por tanto, no incluirse en el cálculo de la dosis. Se debe tener cuidado de elegir el tamaño del vóxel de la matriz de dosis correspondiente.

Tenga en cuenta que a los vóxeles de la superficie del paciente se les asignará la ROI con mayor cobertura en ese vóxel, incluso si la ROI solo cubre una pequeña parte del vóxel. El resultado es que la interpretación de la superficie del paciente en el cálculo de la dosis puede llegar a ser mayor que en los datos de la imagen. El usuario debe ser consciente de esta limitación para el cálculo de la dosis de BNCT.

[724224]

### 3.1.14 Advertencias sobre la planificación del tratamiento de braquiterapia



**ADVERTENCIA:**

**Validación de las propiedades de configuración de la aplicación antes del uso clínico.** Es responsabilidad del usuario validar que los parámetros definidos para la configuración de la aplicación representen correctamente el aplicador correspondiente antes del uso clínico. En particular, debe verificarse la posición correcta de los puntos de permanencia.

[283879]



**ADVERTENCIA:**

**Límites del aplicador de carga diferida.** Los límites especificados para un aplicador de carga diferida en RayPhysics deben especificarse dentro de los límites del aplicador de carga diferida real. En particular, los límites de tiempo de permanencia especificados en RayPhysics deben coincidir con los tiempos de la tasa de kerma en aire de referencia de la fuente actual. Los límites especificados en RayPhysics deben establecerse de modo que los límites reales del aplicador de carga diferida se cumplan también después de que los tiempos de permanencia se hayan vuelto a escalar para compensar la diferencia entre la tasa de kerma en aire de referencia y la tasa de kerma en aire real en la administración del tratamiento.

[283881]



**ADVERTENCIA:**

**Número de fuentes.** En un conjunto de haces de braquiterapia, solo es posible tener una fuente definida.

[283883]

**ADVERTENCIA:**

**Posicionamiento de los puntos de permanencia de la braquiterapia.** Que la distribución de la dosis en el paciente sea correcta depende en gran medida de la precisión del posicionamiento de los canales y los puntos de permanencia. Es responsabilidad del usuario verificar que los canales estén bien posicionados para cada paciente y que la representación de los puntos de permanencia dentro de los canales sea correcta.

(283361)

**ADVERTENCIA:**

**Dosis notificada para la braquiterapia.** Todos los valores de dosis en RayStation se notifican como dosis física absorbida para la braquiterapia. Se recomienda realizar una evaluación clínica de los planes de tratamiento de braquiterapia utilizando la dosis EQD2 ponderada biológicamente además de la dosis absorbida. Actualmente, no hay una visualización directa de las dosis EQD2 en la interfaz gráfica de usuario y es responsabilidad del usuario convertir los valores de dosis notificados a dosis EQD2.

(284048)

**ADVERTENCIA:**

**Suma de dosis de braquiterapia y radioterapia de haz externo.** Los planes de tratamiento de braquiterapia suelen tener dosis de fracción significativamente más altas que los planes de radioterapia de haz externo. Cuando hay grandes diferencias en las prescripciones de dosis fraccionadas, las dosis no deben sumarse directamente sin tener en cuenta los efectos radiobiológicos (mediante conceptos como BED y EQD2).

(283362)

**ADVERTENCIA:**

**Limitaciones del formalismo EQD2.** La dosis equivalente en fracciones de 2 Gy (EQD2) implementada en RayStation se basa en el modelo estándar lineal-cuadrático (LQ), que tiene las siguientes implicaciones que el usuario debe conocer:

- El modelo asume la reparación completa entre fracciones y no tiene en cuenta la repoblación de las células tumorales. Por lo tanto, en los casos en que no se logre una reparación completa entre fracciones, los efectos biológicos no se modelarán adecuadamente. Además, cuando la repoblación de células tumorales se vuelve importante, por ejemplo, debido a interrupciones en el tratamiento o para tumores que proliferan rápidamente, la dosis de EQD2 no será del todo correcta.
- Las incertidumbres en el modelo LQ son mayores para dosis prescritas bajas (por debajo de 1 Gy) y dosis prescritas altas (8 Gy) por fracción. En consecuencia, las dosis de EQD2 son menos fiables para dichos niveles de dosis.
- Las dosis de EQD2 dependen en gran medida de los valores de  $\alpha/\beta$  utilizados en la evaluación. Se aconseja al usuario que considere un rango de valores de  $\alpha/\beta$  en la evaluación e investigue los peores escenarios posibles para EQD2, especialmente cuando la tolerancia normal del tejido puede verse afectada.
- Las dosis de EQD2 no dependen linealmente de la dosis física, lo que significa que los puntos fríos y calientes se mejoran al traducir la dosis física a EQD2 y los gradientes en la distribución de EQD2 son más altos que en la distribución de dosis físicas. Por lo tanto, se recomienda no evaluar la EQD2 en un solo punto, sino utilizar evaluaciones multipunto para tener en cuenta las diferencias a lo largo del volumen. Además, cuando la evaluación de EQD2 se basa en volúmenes en el DVH, se recomienda utilizar más de un objetivo clínico. Por ejemplo, un objetivo clínico en EQD2 (D90) podría complementarse con objetivos clínicos para otros volúmenes acumulados que superen el 90 % del volumen total de ROI. Los efectos de volumen se pueden analizar más a fondo en la distribución completa de EQD2, como se obtiene del cálculo de EQD2 en la Evaluación del plan.

(406776)

**ADVERTENCIA:**

**Interpretación de distribuciones de EQD2.** Una distribución de EQD2 difiere de la distribución de dosis física correspondiente en varios aspectos y se debe tener especial cuidado al interpretar las distribuciones de dosis de EQD2:

- Los criterios de evaluación de la dosis física no se pueden utilizar directamente al evaluar las distribuciones de EQD2. Los criterios de dosis física siempre deben convertirse primero al dominio EQD2. Esto es esencial también para los tratamientos prescritos de 2 Gy por fracción para el tumor: incluso si la dosis prescrita en el tumor es de 2 Gy por fracción tanto en la dosis física como en la EQD2, los puntos fríos y calientes dentro del tumor se mejorarán en el dominio EQD2. Más importante aún, las tolerancias de tejido normales pueden diferir significativamente entre la dosis física y la distribución de EQD2 también para tratamientos fraccionados de 2 Gy.
- En una distribución de EQD2 calculada en la Evaluación del plan, se pueden asignar ROI adyacentes o superpuestas con diferentes valores de  $\alpha/\beta$  y la distribución de EQD2 será discontinua en los límites entre las ROI con los diferentes valores de  $\alpha/\beta$ . En las ROI superpuestas, una prioridad entre las ROI en el cálculo de EQD2 determina qué valor  $\alpha/\beta$  se utilizará en un vóxel que pertenezca a más de una ROI. El resultado es que el valor  $\alpha/\beta$  especificado para una ROI solo se puede utilizar en parte de la ROI.
- Para garantizar que se utiliza un valor  $\alpha/\beta$  específico para evaluar un objetivo clínico en el dominio EQD2, se recomienda extraer primero el objetivo clínico para la dosis física y luego convertirlo a EQD2 con el valor  $\alpha/\beta$  de elección, en lugar de extraer el objetivo clínico directamente de la distribución de EQD2. El informe de las métricas de EQD2 es común en la braquiterapia y RayStation respalda los objetivos clínicos de EQD2 en el módulo de braquiterapia, que realiza automáticamente la conversión recomendada.

(408774)

**ADVERTENCIA:**

**Revise las estructuras del modelo de aplicador importado.** No se identifican los canales candidatos importados de un modelo de aplicador. Del mismo modo, no se aprueban las ROI ni los POI importados. Como resultado, la geometría y la posición [relativa] de las estructuras del modelo de aplicador pueden modificarse utilizando las herramientas disponibles. El usuario es responsable de revisar cuidadosamente todas las partes del modelo (o modelos) de aplicador importado antes de aprobar el conjunto de estructuras para asegurar que todos las ROI, los POI y los canales braquiales están en su posición [relativa] prevista y tienen la geometría correcta.

(726082)

**ADVERTENCIA:****Girar y trasladar el modelo de aplicador afecta a todas las estructuras disponibles.**

Tenga en cuenta que las herramientas rotar y trasladar del modelo de aplicador rotarán/trasladarán todas las estructuras de tipos específicos que se hayan definido en el conjunto de estructuras, independientemente de si las estructuras se han importado de un modelo de aplicador. Y, lo que es más importante, esto incluye a todos los canales candidatos que no hayan sido identificados en un plano. Los otros tipos de estructura afectados son los POI de tipo *Control* y las ROI de tipo *Brachy channel*, *Brachy accessory*, *Brachy channel shield* y *Brachy source applicator*.

(726083)

**ADVERTENCIA:**

**Girar y trasladar en el módulo Structure definition.** Existen herramientas de edición 2D y 3D *Rotate* y *Translate* en el módulo Structure definition. Como se describe en la sección *Herramientas de modificación de ROI* en *RSL-D-RS-2024A-USM, RayStation 2024A User Manual*, estas herramientas solo giran o trasladan las ROI seleccionadas. Las herramientas no mueven ningún canal candidato ni controlan los POI.

(726262)



### 3.1.15 Avisos sobre optimización robusta



#### ADVERTENCIA:

**Evalúe la dosis después de la optimización robusta.** Después de haberse realizado una optimización robusta, se recomienda encarecidamente al usuario que evalúe la dosis usando Robust evaluation (Evaluación robusta), Plan evaluation (Evaluación del plan) o la función de ejecución de secuencias de comandos de RayStation para verificar que el plan sea robusto respecto a todas las incertidumbres relevantes durante la administración.

[10775]



#### ADVERTENCIA:

**Tenga en cuenta la manera en que los distintos tipos de robustez afectan a la optimización del plano.** Los diferentes tipos de robustez (sistemática, interfacción, infrafracción) dependen de distintos supuestos de incertidumbre subyacente y darán lugar a distintos tipos de planos. El usuario debe ser consciente del efecto de la configuración de la robustez y debe evaluar el plano respecto al tipo de incertidumbre frente a la cual está configurado para ser robusto.

Tenga en cuenta que las herramientas de evaluación de robustez integradas en el módulo Robust evaluation solo consideran incertidumbres sistemáticas con la misma incertidumbre para todos los haces e isocentros. Para planos optimizados robustamente con haces independientes, isocentros independientes o incertidumbres interfractionales o infrafractionales, el usuario necesita evaluar la robustez por otros medios, por ejemplo, mediante combinaciones de dosis de evaluación del módulo Plan evaluation.

[283855]



#### ADVERTENCIA:

**Funciones de optimización robusta en conflicto.** Las funciones de optimización robusta (p. ej., la función de dosis mínima robusta para un objetivo y una función de dosis máxima para un OAR) también pueden entrar en conflicto cuando se aplican a ROI sin solapamiento, debido a las distintas situaciones. Esto puede producir una dosis excesiva o insuficiente. [115551]



**ADVERTENCIA:**

**Las funciones de optimización robusta pueden entrar en conflicto con las funciones de optimización no robusta.** Por ejemplo, una limitación de la robustez podría entrar en conflicto con la función de imitación de dosis durante la creación de un plan administrable en el módulo Multi Criteria Optimization (Optimización con multicriterios). La optimización podría dar prioridad a las funciones no robustas sobre las robustas, dando lugar a una menor robustez. [370077]



**ADVERTENCIA:**

**Los planes alternativos no tendrán en cuenta la robustez durante la optimización para imitar la dosis.** Si el plan original se optimizó con funciones de optimización robusta y se crea un plan alternativo, el plan alternativo intentará imitar la dosis del plan original sin tener en cuenta la robustez. [115556]



**ADVERTENCIA:**

**Evaluar la distribución de la LET<sub>d</sub> después de la optimización robusta.** Después de realizar una optimización robusta con funciones LET, se recomienda encarecidamente al usuario que evalúe la distribución de LET<sub>d</sub> utilizando Plan evaluation la funcionalidad de secuencias de comandos en RayStation para comprobar que el plano es robusto respecto a todas las incertidumbres relevantes durante la entrega.

[722447]

### 3.1.16 Avisos sobre evaluación de la dosis



**ADVERTENCIA:**

**Se muestran valores de dosis interpolados en las vistas de los pacientes.** Por defecto, se muestran valores de dosis interpolados en las vistas de los pacientes. Asegúrese de utilizar la resolución de matriz de cálculo de dosis adecuada para la situación de planificación de tratamiento específica.

[3236]

**ADVERTENCIA:**

**Visualización de la dosis total.** Las vistas de los pacientes, el gráfico del HDV, las estadísticas de dosis y la lista de objetivos clínicos siempre muestran la dosis total para todas las fracciones planificadas.

Las excepciones son el módulo QA, en el que se visualiza la dosis para una fracción, y el módulo Dose Tracking, en el que el usuario puede seleccionar distintas escalas de la dosis mostrada.

(3233)

**ADVERTENCIA:**

**El sistema comprueba al aprobar.** Tenga en cuenta que las siguientes comprobaciones antes de la aprobación solo se realizan para dosis de planificación:

- Validación de la entrada de haces.
- Existe una geometría ROI de bolus.
- Existe una geometría ROI de soporte.
- Existe una geometría ROI de fijación.
- La resolución de la matriz de cálculo de dosis es inferior a 5 mm en todas las direcciones.

En el caso de las dosis de evaluación, el usuario es responsable de realizar estas comprobaciones.

Tenga en cuenta que tener una matriz de cálculo de dosis que incluya ROI externas, de soporte, de fijación y de bolus no garantiza que todas las regiones pertinentes se incluyan en el cálculo de la dosis en grupos de datos adicionales. [508962]

**ADVERTENCIA:**

**Las dosis aproximadas solo están pensadas para los pasos intermedios de la planificación del tratamiento.** La dosis aproximada es menos precisa que la dosis que se muestra como "Clinical" y no se debe utilizar para tomar decisiones clínicas. Un plan con una dosis aproximada no se puede aprobar ni exportar.

(9405)



**ADVERTENCIA:**

**Los plazos de entrega en RayCare no se comunican al curso de tratamiento de seguimiento de dosis en RayStation.** Esto significa que los factores de repoblación y reparación de objetivos clínicos biológicos evaluados en el área de trabajo de Dose tracking no tendrán en cuenta los cambios en los plazos de entrega.

[142227]

### 3.1.17 Avisos sobre optimización y evaluación biológica



**ADVERTENCIA:**

**Evalúe siempre la distribución de la dosis al utilizar funciones biológicas.** Las funciones biológicas pueden utilizarse como herramientas para crear y evaluar un plan, pero la distribución de la dosis resultante siempre debe evaluarse. [508965]



**ADVERTENCIA:**

**Modelos biológicos.** Al utilizar modelos biológicos, revise cuidadosamente la selección de parámetros de modelo antes de hacer un uso clínico. [508966]



**ADVERTENCIA:**

**Parámetros del modelo biológico.** Los parámetros de modelo biológico solo son válidos si se esquematiza el volumen de referencia correcto al crear la ROI. [508967]

**ADVERTENCIA:**

**Modelos biológicos predeterminados de fábrica.** La base de datos de parámetros del modelo biológico predeterminado de fábrica proviene de estudios clínicos y preclínicos publicados para fotones. Aun así, este campo de la ciencia evoluciona y estudios más recientes pueden ofrecer pruebas de que otros parámetros de modelo biológico son más adecuados para el uso clínico.

El usuario debe revisar siempre la documentación y basar su uso de los parámetros de modelo biológico en el estado actual de conocimiento de este campo y técnicas y modalidades de tratamiento específicas de la clínica. [508968]

**ADVERTENCIA:**

**Evaluación y optimización biológicas de protones.** Los modelos biológicos utilizados para realizar la evaluación y optimización en RayStation se basan en estudios para fotones. La dosis equivalente de fotones debe utilizarse al realizar la evaluación y optimización biológicas de protones, de modo que el modelo del equipo debe incluir un factor de EBR en la dosimetría absoluta o utilizarse conjuntamente con un modelo de EBR. [508969]

### 3.1.18 Avisos sobre la planificación automatizada

**ADVERTENCIA:**

**Protocolos de generación de planes.** Tenga en cuenta que cualquier usuario puede editar protocolos de generación de planes. Estos cambios afectan a todos los usuarios del centro. [508799]

**ADVERTENCIA:**

**Planificación alternativa.** Tenga en cuenta que cualquier usuario puede editar los tipos de planos alternativos y los protocolos. Estos cambios afectan al resto de usuarios de la clínica.

[4022]

**ADVERTENCIA:**

**Planificación alternativa de protones.** Un plan alternativo de fotones creado a partir de un plan de protones exige que el modelo de haz de protones incluya el factor de escalado de EBR en el modelo de haz o que se utilice junto con un modelo de EBR para hacer que las dosis de los planes de fotones y protones sean equivalentes. [252951]

**ADVERTENCIA:**

**Planificación automatizada para mama.** El paciente debe prepararse con un hilo y una configuración precisa de marcadores radiopacos antes del escaneado por TC. Resulta fundamental que la colocación de los marcadores y la forma de la ROI externa sean correctas. Deben revisarse atentamente antes de continuar con el proceso de generación de planes automatizados. Las ROI objetivo y las ROI de OAR se generan a partir de los marcadores. Las ROI resultantes dependen también de la calidad de la imagen y la anatomía del paciente. Compruebe siempre el resultado de la generación automática de ROI. [117531, 117732]

**ADVERTENCIA:**

**Planificación automatizada para mama.** El módulo Automatic Breast Planning (Planificación automatizada para mama) está diseñado para utilizarse exclusivamente en planes de tratamiento de la pared torácica o tangenciales de mama. No debe utilizarse junto con un campo supraclavicular adyacente debido a la optimización del ángulo del colimador que se produce durante la generación de un plan tangencial automatizado. Esto puede crear regiones de dosis excesiva o insuficiente en la conexión de mama/pared torácica y campos supraclaviculares. Si se debe crear un campo supraclavicular, se recomienda crear un plan con otra técnica de tratamiento según la práctica del centro. [253959]

**ADVERTENCIA:**

**Ajustes de tratamiento para la planificación automatizada para mama.** Tenga en cuenta que pueden editarse los ajustes avanzados después de seleccionar los ajustes de tratamiento Site (Zona) y Mode (Modo). Por ello, los ajustes avanzados podrían no reflejar el estado actual de los botones de Site (Zona) y Mode (Modo). [117649]

**ADVERTENCIA:**

**Planificación automatizada.** Dado que hay una menor implicación del usuario en la creación de planes cuando se utilizan herramientas automáticas, se debe tener especial cuidado al comprobar manualmente la calidad del plan en el área de trabajo de la aprobación del plan. [117826]

### 3.1.19 Avisos sobre el comisionado del haz

#### *Puesta en servicio de haces generales*

**ADVERTENCIA:**

**La calidad del modelo de haz depende de los datos del haz.** La calidad del modelo de haz depende en gran medida de la calidad y del tipo de datos del haz, como curvas de dosis, factores de salida y cuña, calibración absoluta, tamaño del maniquí y ajustes de colimación, que determinan la configuración del campo de curva. Las condiciones de medición introducidas deben coincidir con la técnica de medición. Los tamaños de los campos medidos deben abarcar los tamaños de campo de las futuras aplicaciones del modelo de campo.

Todos los datos introducidos, como las curvas medidas y los factores de salida, deben ser coherentes y corresponderse con el sistema de administración que se pondrá en servicio. De lo contrario, el modelo de haz generado no será capaz de calcular una dosis correcta.

Para obtener más información, consulte *RSL-D-RS-2024A-BCDS, RayStation 2024A Beam Commissioning Data Specification*.

[3188]



**ADVERTENCIA:**

**Limitaciones del equipo.** Si las limitaciones del equipo definidas en RayPhysics no reflejan el comportamiento del equipo de tratamiento ni del sistema de R&V, los planes pueden interrumpirse en el momento de la administración o ajustarse fuera de RayStation para llegar a una situación en la que la dosis administrada difiera de la dosis aprobada. A la hora de crear un modelo de equipo a partir de una plantilla, asegúrese de que todos los parámetros de limitaciones del equipo se ajusten a su equipo de tratamiento específico.

Aunque RayStation cumpla todas las limitaciones del equipo especificadas en RayPhysics, no existe ninguna garantía de que se puedan administrar todos los planes. Asegúrese de que los planes no se modifiquen fuera de RayStation de un modo que afecte significativamente a la dosis sin una evaluación adecuada.

[3185]



**ADVERTENCIA:**

**Parámetros del modelo de haz.** La precisión del cálculo de la dosis depende en gran medida de los parámetros del modelo de haz establecidos durante la puesta en servicio del haz. Antes de poner un equipo en servicio, una persona con formación adecuada debe revisar con cuidado todos los parámetros del modelo de haz.

[9377]



**ADVERTENCIA:**

**Revise siempre las curvas después de importar.** Revise siempre las curvas después de importar para garantizar la coherencia con la situación de medición. La calidad del modelo de haz depende en gran medida de la corrección de los datos importados.

[9373]



## Puesta en servicio de haces de LINAC del brazo en forma de C, TomoTherapy y CyberKnife



### ADVERTENCIA:

**Los equipos de intensidad modulada con arco dinámico requieren información sobre el movimiento del colimador, el movimiento del brazo (gantry) y las tasas de dosis.** La desviación entre los valores seleccionados y el comportamiento del acelerador/sistema de LINAC/R&V puede provocar diferencias entre la dosis administrada y la dosis aprobada en RayStation.

(3183)



### ADVERTENCIA:

**Cuña Siemens Virtual.** Los valores predeterminados de los parámetros de la Siemens virtual wedge, como la atenuación lineal y la calibración medias, deben ajustarse con los valores adecuados para su LINAC. Si esto no se hace, la dosis clínica calculada podría ser errónea.

(3180)



### ADVERTENCIA:

**Orientación de la cuña en la curva de dosis.** La orientación de la cuña en las curvas acuñadas se determina a partir de la curva en el momento de la importación. Todos los ángulos de cuña deben medirse con la misma orientación. Si todas las curvas no tienen la misma orientación de cuña, entonces no se importarán curvas. En caso de que no se pueda determinar la orientación de las curvas, se asume que su orientación es idéntica a la de las otras curvas importadas en el mismo momento.

(9371)

**ADVERTENCIA:**

**Calibración del colimador.** Las calibraciones del colimador (compensación, ganancia y curvatura) se utilizan para desplazar las posiciones del colimador desde las posiciones del plano (mostradas en la vista de ojo del haz, en listas de haces, en informes, exportadas en DICOM, etc.) hasta una posición eficaz utilizada en el cálculo de dosis. Para las curvas de dosis, esto solo desplaza la penumbra, pero para un campo VMAT, SMLC o DMLC con muchos segmentos que se suman, esto puede cambiar considerablemente el nivel de dosis global. Asegúrese de que el desplazamiento del colimador en el modelo de haz es realmente el previsto. Tenga especial cuidado con los desplazamientos de ganancia y curvatura, que aumentan al aumentar las distancias desde el origen. Los resultados del paso de calibración del colimador de automodelado deben revisarse antes del uso clínico.

(9368)

**ADVERTENCIA:****Corrección del perfil del haz y suavizado fuera del eje en radios de campos grandes.**

Los parámetros del modelo de haz de fotones *Beam profile correction* (Corrección del perfil del haz) y *Off-axis softening* (Suavizado fuera del eje) no se pueden evaluar en radios grandes en el módulo Beam Commissioning (Puesta en servicio del haz) sin tener perfiles diagonales importados que se extienden hasta las esquinas del campo. Se debe tener especial cuidado al utilizar el modelado automático para los parámetros *Beam profile correction* (Corrección del perfil del haz) y *Off-axis softening* (Suavizado fuera del eje) si solo hay curvas de perfil X e Y importadas en el módulo Beam Commissioning (Puesta en servicio del haz). Tenga en cuenta que los ajustes manuales de estos parámetros en radios grandes serán necesarios después de utilizar el modelado automático sin curvas diagonales. El módulo Beam 3D Modeling (Modelado en 3D de haces) se puede utilizar para comprobar la dosis calculada de todo el campo, incluidas las esquinas, antes de poner en servicio un equipo (no está disponible para LINAC CyberKnife).

(3438)

**ADVERTENCIA:**

**Modo de fluencia no estándar.** Al modelar la calidad de un haz de fotones con un modo de fluencia no estándar (FFF/SRS), es fundamental seleccionar el modo de fluencia correcto a la hora de añadir la calidad del haz. Si el modo de fluencia no se establece correctamente, el LINAC podrá malinterpretar los planes que usen la calidad del haz y provocar una administración incorrecta de la dosis.

Si se utiliza el modo de fluencia estándar para la calidad del haz, los planes de RT establecerán el Fluence mode (Modo de fluencia) en "STANDARD" (ESTÁNDAR) y no se exportará la Fluence mode ID (ID del modo de fluencia).

Si se selecciona un modo de fluencia no estándar, los planes de RT establecerán el Fluence mode (Modo de fluencia) en "NON\_STANDARD" y la Fluence mode ID (ID del modo de fluencia) en el modo de fluencia seleccionado (FFF/SRS).

(9365)

**ADVERTENCIA:**

**Energía de haces de fotones y energía nominal de haces de fotones para el cálculo de la dosis.** El cálculo de la dosis de fotones de RayStation utiliza internamente una definición de energía de fotones establecida en la BJR n.º 11 (British Journal of Radiology, suplemento número 11). Se puede especificar una energía de haces de fotones nominal que sea diferente de la energía de cálculo de la dosis; por ejemplo, para utilizar una definición de energía de fotones según la BJR n.º 17.

La energía nominal se mostrará en la interfaz de usuario de RayStation y se utilizará en informes y como energía de haz nominal DICOM en importaciones y exportaciones en formato DICOM.

La energía de cálculo de la dosis se utilizará para calcular las dosis de fotones, incluso para obtener los parámetros de la tabla segmentada para el tratamiento de la cuña (GSTT) correctos para el cálculo de la dosis con la cuña dinámica mejorada de Varian. Por tanto, es fundamental establecer una energía de cálculo de la dosis que sea correcta, independientemente de la definición de energía seleccionada.

(4889)



**ADVERTENCIA:**

**Ajustes del tipo de técnica de dosis alta.** Los umbrales solo deben ajustarse para las técnicas de tratamiento destinadas a utilizarse con tipos de técnicas de dosis altas. Los umbrales permiten sobrescribir un control de seguridad de la máquina de tratamiento. Esto podría dar lugar a un tratamiento perjudicial si los valores se establecen incorrectamente. También debe establecerse un límite máximo de MU del haz adecuado.

[825142]



**ADVERTENCIA:**

**Las compensaciones de latencia de lámina de TomoTherapy afectan tanto al tamaño como al resultado de la dosis.** Las compensaciones de latencia de lámina se importan desde iDMS y también pueden editarse en RayPhysics. Los cambios en las compensaciones de latencia de lámina pueden tener un efecto diferente para diferentes tamaños de campo de mordaza, tiempos de proyección y tiempos de apertura de lámina. Asegúrese de que la precisión de la dosis se valida para todas las aperturas de mordaza y en todo el rango de tiempos de proyección clínicamente significativo y tiempos de apertura de lámina antes de usar el modelo clínicamente.

[1404]

**ADVERTENCIA:**

**Precisión del cálculo de dosis de TomoTherapy para tiempos de apertura y cierre de lámina cortos.** Para los planes de TomoHelical y TomoDirect con una gran cantidad de tiempos cortos de apertura y cierre de lámina, la dosis administrada puede diferir considerablemente de la dosis calculada. El motivo es que, con movimientos rápidos de la lámina, el equipo de tratamiento no abre/cierra las láminas de acuerdo con el modelo utilizado para calcular la dosis.

Para evitar unos tiempos de apertura y cierre de lámina cortos al crear planes con RayStation, utilice los parámetros del modelo de haz *Minimum leaf open time* y *Minimum leaf close time*. El problema se producirá con determinadas características del tiempo de apertura/cierre de lámina específicas del equipo, aunque un valor de 50 ms suele ser adecuado tanto para el *Minimum leaf open time* como para el *Minimum leaf close time*.

Para hallar el valor adecuado del *Minimum leaf open time* y del *Minimum leaf close time* para cada unidad de tratamiento TomoTherapy, se pueden medir los datos de latencia de lámina según se describe en *Westerly DC, Soisson E, Chen Q, Woch K, Schubert L, Olivera G and Mackie TR, Treatment planning to improve delivery accuracy and patient throughput in helical tomotherapy, Int J Radiat Oncol Biol Phys. 2009;74(4):1290–1297*. Otra opción sería utilizar la ejecución de secuencias de comandos para crear un conjunto de planes de prueba con un tiempo de apertura constante para todas las láminas abiertas y a continuación, analizar la relación entre la dosis medida y el tiempo de apertura.

(7551)

### 3.1.20 Avisos sobre ejecución de secuencias de comandos

**ADVERTENCIA:**

**Valide todas las secuencias de comandos para su uso previsto.** Valide con cuidado todas las secuencias de comandos antes de utilizarlas para fines clínicos. Tenga en cuenta que no todas las acciones son programables/grabables. Puede que una secuencia de comandos grabada no coincida con los pasos de la GUI realizados en RayStation al grabar. [508971]



**ADVERTENCIA:**

**Gestione las excepciones con cuidado.** Al ejecutar una secuencia de comandos, las excepciones incluidas en dicha secuencia serán gestionadas automáticamente por la estructura de la secuencia de comandos, lo que hará que la secuencia de comandos deje de ejecutarse y aparecerá un mensaje de error.

Si se incluyen excepciones manualmente en la secuencia de comandos (al añadir la gestión de excepciones a la secuencia de comandos), es posible que se borre la gestión de excepciones de la estructura de la secuencia de comandos y que, como consecuencia, el mensaje de error no se muestre.

Si se añade la gestión de excepciones a la secuencia de comandos, asegúrese de que aparezcan todos los mensajes de error importantes. {508972}



**ADVERTENCIA:**

**Revise las advertencias y notificaciones de la interfaz gráfica de usuario (GUI) al utilizar secuencias de comandos.** El usuario debe ser consciente de que, cuando ejecuta un flujo de trabajo con consecuencias de comandos sin supervisar la GUI, puede perderse notificaciones y advertencias importantes. Es responsabilidad del usuario asegurarse de que toda la información recuperada de la secuencia de comandos es válida cuando se utiliza para decisiones clínicas mediante la revisión de la GUI. Esto es especialmente importante cuando se recupera información de dosis de evaluación o grupos de escenarios de evaluación robusta, ya que no forman parte del proceso de aprobación del plan.

{723283}



**ADVERTENCIA:**

**Sistemas de coordenadas en ejecución de secuencias de comandos.** En la ejecución de secuencias de comandos, las coordenadas siempre se interpretan de acuerdo con las especificaciones del sistema de coordenadas DICOM. En los sistemas de coordenadas del equipo, el estándar IEC y el estándar DICOM son equivalentes, si bien difieren en las coordenadas del paciente, consulte *sección 5.1 El sistema de coordenadas del paciente en la página 140* y *sección 5.2 Sistema de coordenadas de pacientes en la exportación en formato DICOM en la página 141*. Las escalas del equipo no se tienen en cuenta. {508973}

**ADVERTENCIA:**

**Unidades en la ejecución de secuencias de comandos.** En la ejecución de secuencias de comandos, la dosis siempre se mide en cGy. Los ajustes clínicos de Gy/cGy no se tiene en cuenta.

[3200]

**ADVERTENCIA:**

**Unidades de TLE (LET) en la ejecución de secuencias de comandos.** La TLE (LET) siempre se mide en MeV/cm en la secuencia de comandos, mientras que en la interfaz de usuario de RayStation se utiliza keV/μm.

[407284]

**ADVERTENCIA:**

**Unidad de dosimetría en la ejecución de secuencias de comandos.** En la ejecución de secuencias de comandos, la unidad de dosimetría principal siempre es la MU. No se contempla la configuración de otras unidades de dosimetría primarias. Todos los parámetros relacionados con el conjunto medidor de haces se proporcionan en MU y contienen valores en MU. No obstante, existen métodos de secuencia de comandos GetBeamNP() y SetBeamNP() en haces de iones con la unidad de dosimetría principal establecida en NP. [126108]

**ADVERTENCIA:****Se debe tener cuidado al ejecutar secuencias de comandos en segundo plano.**

Una secuencia de comandos en segundo plano es una secuencia establecida para ejecutarse en el cálculo a fin de cumplir con los casos de uso de RayCare. Las secuencias de comandos en segundo plano pueden coger parámetros de entrada del paciente, el caso, el plan, el conjunto de haces y la exploración. La secuencia de comandos en segundo plano no puede cambiar de paciente, pero puede editar todas las partes del paciente especificado independientemente del caso, el plano, el conjunto de haces y la exploración precargados proporcionados por los parámetros de entrada.

[141838]



**ADVERTENCIA:**

**Las operaciones de RayCare realizadas mediante ejecución de secuencia de comandos de RayStation no se pueden revertir.** Cuando las operaciones de RayCare se realizan en secuencias de comandos de RayStation mediante el paquete de ejecución de secuencias de comandos de RayCare, los cambios se aplican a la base de datos de RayCare inmediatamente después del fin de las operaciones. Por lo tanto, estas operaciones no se pueden deshacer ni rehacer mediante deshacer/rehacer en RayStation después de que la secuencia de comandos haya finalizado. Las operaciones tampoco se revierten si el usuario cancela la ejecución de la secuencia de comandos o se detiene debido a un error en la secuencia de comandos. En estas situaciones, el usuario debe deshacer manualmente las operaciones de RayCare completadas o escribir la secuencia de comandos de tal manera que las operaciones que ya se han realizado se omitan cuando se vuelva a ejecutar la secuencia de comandos.

{282739}



**ADVERTENCIA:**

**Desbordamiento de valores.** Hay diferentes intérpretes de Python que gestionan el desbordamiento de valores y el infinito de manera diferente. Asegúrese de gestionar estos casos siempre de forma manual.

{344492}

### 3.1.21 Avisos sobre control de calidad



**ADVERTENCIA:**

**Utilice el plan de tratamiento exportado para la verificación del plan.** Utilizar el plan de tratamiento para realizar mediciones de control de calidad permite detectar errores en la transferencia de datos o cálculo de la dosis. Se recomienda utilizar solo el plan de control de calidad para calcular la dosis de control de calidad y realizar las mediciones de control de calidad mediante el plan de tratamiento. Si, por algún motivo, no es posible utilizar el plan de tratamiento para realizar mediciones de control de calidad, asegúrese de que la configuración del plan de control de calidad sea lo más cercana posible a la configuración del plan de tratamiento y que se comprenden los efectos de las diferencias. {9438}



**ADVERTENCIA:**

**Evite cambiar los ángulos de haz en el plan de control de calidad para los equipos de tratamiento con iones con distintos modelos de haces para diferentes ángulos de haz.** A la hora de crear un plan de tratamiento con un equipo de tratamiento con iones con distintos modelos de haces para distintos ángulos de haz, se elegirá el modelo de haz para un haz específico a partir del ángulo de haz correspondiente. Si se cambian los ángulos de haz en el plan de control de calidad con respecto al plan de tratamiento (p. ej., al contraer todos los ángulos de haz hasta un ángulo de haz seleccionado), el cálculo de la dosis en el plan de control de calidad se basará en una combinación de modelos de haces distinta a la del plan de tratamiento. Por tanto, el usuario debe evitar cambiar los ángulos de haz en el plan de control de calidad o, si este cambio es necesario, evaluar detenidamente la validez del plan de control de calidad. (149548)

**ADVERTENCIA:**

**Contracción de los ángulos del brazo en el control de calidad del haz de arco.** La contracción de los ángulos del brazo en un solo ángulo para los haces de arco (de VMAT y de arco conformado) en el módulo QA Preparation se ha diseñado para la ejecución del control de calidad con un detector montado perpendicular al haz de tratamiento y rotatorio con respecto al brazo. Se puede utilizar la dosis calculada en el módulo QA Preparation, pero el control de calidad se llevará a cabo con un brazo rotatorio para detectar posibles problemas de administración asociados a la rotación del brazo. Para obtener más detalles sobre el cálculo de la dosis para haces de arco y haces de arco contraídos, consulte *RSL-D-RS-2024A-REF, RayStation 2024A Reference Manual*.

(2380)

### 3.1.22 Advertencias sobre la función de control de calidad del EPID



#### ADVERTENCIA:

**La función de control de calidad del EPID solo debe utilizarse junto con un maniquí validado.** La respuesta relativa prevista del control de calidad del EPID depende en gran medida del maniquí utilizado para el control de calidad del EPID. Para reproducir correctamente la respuesta relativa en el detector del EPID, se utiliza una plancha delgada con sobreescritura de material para modelar la placa metálica en el detector del EPID. La respuesta relativa es sensible al espesor y las propiedades materiales de la plancha. Por lo tanto, la función de control de calidad del EPID solo debe utilizarse junto con maniqués validados.

(271755)



#### ADVERTENCIA:

**Las dosis de control de calidad del EPID en el módulo QA Preparation (Preparación del control de calidad) representan dosis relativas.** La dosis resultante del cálculo del control de calidad del EPID, que se muestra en el módulo QA Preparation (Preparación del control de calidad), es una dosis relativa corregida, aunque la escala de color muestra los valores de dosis absolutas. La dosis resultante solo es relevante cuando se exporta como un plano de dosis relativa en el mismo plano que el detector y en comparación con la respuesta medida del EPID.

(271854)



#### ADVERTENCIA:

**La RTImage (Imagen RT) exportada contiene solo la respuesta relativa.** La dosis EPID exportada se exportará como RTImage (Imagen RT) para su comparación con la respuesta en el detector del EPID. Las imágenes deben normalizarse antes de la comparación, ya que el resultado de RayStation no está calibrado para proporcionar valores de dosis absolutas correctos. Por lo tanto, no es posible detectar ningún error en el escalado de MU con este método. Solo se detectarán errores en la fluencia relativa. Tenga en cuenta también que la comparación entre la respuesta medida y la respuesta prevista es sensible al método de normalización utilizado.

(271756)

### 3.1.23 Avisos sobre la RayStation Storage Tool (Herramienta de almacenamiento de RayStation)

**ADVERTENCIA:**

**Servicio de indexación.** En las versiones de RayStation 5 y superiores, el servicio de indexación ayuda al usuario a realizar un seguimiento de los pacientes en distintas bases de datos con distintas versiones. En versiones anteriores de RayStation esto no se puede hacer y no existen indicios de que un paciente se haya podido migrar a una base de datos con una versión posterior. {159208}

**ADVERTENCIA:**

**Compruebe la coherencia de la base de datos antes de actualizarla.** Es posible crear un nuevo sistema de base de datos basado en un sistema existente en la RayStation Storage Tool (Herramienta de almacenamiento de RayStation). Antes de crear un nuevo sistema basado en un sistema existente, asegúrese de que ejecuta la herramienta ConsistencyAnalyzer. {231801}

**ADVERTENCIA:**

**RayStation Storage Tool.** Cuando la RayStation Storage Tool (Herramienta de almacenamiento de RayStation) abre una versión anterior de la base de datos de recursos, dicha base de datos se actualizará y no podrá utilizarse con versiones anteriores. {261396}

**ADVERTENCIA:**

**Modo de transferencia para bases de datos secundarias.** Si se utiliza una base de datos de pacientes como base de datos secundaria en más de un sistema, el modo de transferencia es el mismo.

{466425}

### 3.1.24 Advertencias relacionadas con el aprendizaje automático



**ADVERTENCIA:**

El usuario debe poner en servicio todos los modelos de aprendizaje automático antes de su uso clínico.

[69047]



**ADVERTENCIA:**

La planificación del aprendizaje automático no se ha aprobado para la replanificación adaptable

[410648]



**ADVERTENCIA:**

La hoja de datos del modelo debe revisarse antes de aplicar un modelo de aprendizaje automático clínicamente, ya que allí se enumeran las limitaciones importantes y la información de uso del modelo.

### 3.1.25 Advertencias relacionadas con la oncología médica



**ADVERTENCIA:**

**Aprobar el ciclo antes de la administración.** RayStation comprueba los límites de la dosis de administración y de la dosis de por vida y que las constantes vitales y los principios activos estén en la base de datos no hayan quedado obsoletos. Para garantizar que un ciclo planificado supere todas las limitaciones de seguridad comprobadas por RayStation, el ciclo debe aprobarlo el usuario antes de la administración.

[226201]

**ADVERTENCIA:**

**Informes de régimen.** RayStation no realiza un seguimiento de los informes creados para los planes de oncología médica. Es responsabilidad del usuario realizar un seguimiento de los informes de régimen creados para los planes de oncología médica.

[141788]

**ADVERTENCIA:**

**Unidad de dosis calculada.** La única unidad admitida para la dosis calculada es mg. La dosis se calcula con una precisión de dos puntos decimales.

[144557]

**ADVERTENCIA:**

**Dosis de por vida máxima de un principio activo.** RayStation muestra advertencias y solicita la aprobación del usuario cuando la dosis de por vida acumulada de una actividad de medicación supera la dosis de por vida máxima del principio activo de una actividad de medicación. La dosis de por vida máxima se establece al añadir un principio activo a RayPharmacy. La dosis de por vida acumulada para una actividad de medicación se calcula mediante la suma de la dosis calculada de la actividad de medicación, las dosis de los resúmenes de medicación con el mismo principio activo que la actividad de medicación y las dosis calculadas de las actividades de medicación con el mismo principio activo y en el mismo régimen que se producen antes de la actividad de medicación. Es responsabilidad del usuario asegurarse de que los resúmenes de medicación introducidos sean correctos, que se incluyan todos los medicamentos relevantes administrados al paciente antes del régimen actual y que la dosis de por vida máxima de un principio activo se introduzca correctamente. Tenga en cuenta que las actividades de medicación en otros planes o regímenes no se toman en consideración.

[144428]



**ADVERTENCIA:**

**Dosis de administración máxima de un principio activo.** RayStation muestra advertencias y solicita al usuario su aprobación si se ha superado la dosis de administración máxima de un principio activo. La dosis de administración máxima se establece al añadir un principio activo en RayPharmacy. Es responsabilidad del usuario asegurarse de que la dosis de administración máxima introducida sea correcta. También debe tener en cuenta que la dosis de administración máxima solo se refiere a una sola actividad de medicación. Varias actividades de medicación en el mismo día del tratamiento no se suman para determinar si la dosis acumulada excede la dosis de administración máxima.

{144555}

### 3.1.26 Advertencias relativas a la comprobación de colisiones



**ADVERTENCIA:**

**La comprobación de colisiones de RayStation no se utilizará como protección final contra colisiones en la sala de tratamiento.** La precisión de la comprobación de colisiones es aproximada. El propósito de la comprobación de colisiones es proporcionar una indicación anticipada de una posible colisión. El usuario debe supervisar el movimiento del tablero de tratamiento o del sistema de administración en la sala de tratamiento.

{408937}



**ADVERTENCIA:**

**Posibilidad de aprobar/exportar un plan con colisión basado en la transformación obsoleta del dispositivo de imagen.** El resultado de la comprobación de colisiones de RayStation no se invalida si se cambia el vector de transformación del dispositivo de imagen (IDT) para la sala de tratamiento en Clinic Settings. Si se actualiza la IDT, queda bajo responsabilidad del usuario asegurarse de que la comprobación de colisiones se vuelva a ejecutar en conjuntos de haces no aprobados.

{409517}

**ADVERTENCIA:**

**Crear y registrar un avatar.** El método *CreateAndRegisterAvatar* (Crear y registrar un avatar) es un método programable que crea un avatar similar a un paciente que puede utilizarse para la detección de colisiones.

El avatar se crea a partir de un modelo base determinado de hombre, mujer o niño. El modelo base se modifica en función de la altura y el peso introducidos por el usuario. El algoritmo para modificar las mallas limita la anchura del avatar a unos 50 cm, lo que puede dar lugar a la creación de un avatar poco realista, dadas ciertas combinaciones de altura y peso.

El usuario debe ser consciente de que el avatar es solo una representación aproximada del paciente y depende del usuario asegurarse de que el avatar está correctamente registrado en la ROI del paciente en cuestión antes de utilizarlo para la detección de colisiones. El avatar puede proporcionar una indicación temprana de una posible colisión cuando se utiliza en la detección de colisiones, pero no debe utilizarse como protección final contra las colisiones.

(719240)

**ADVERTENCIA:**

**Registrar avatar escaneado.** El método *Registrar Avatar Escaneado* es un método secuenciable que registrará un avatar que puede ser utilizado para la detección de colisiones.

El usuario debe asegurarse de que el avatar es una representación adecuada del paciente y de que está correctamente registrado en la ROI del paciente en cuestión antes de utilizarlo para la detección de colisiones. El avatar puede proporcionar una indicación temprana de una posible colisión cuando se utiliza en la detección de colisiones, pero no debe utilizarse como protección final contra las colisiones.

(824789)

### 3.2 IMPORTACIÓN DE DATOS DEL PACIENTE

Todos los datos de los pacientes se importan mediante DICOM. El procedimiento de importación de datos de pacientes se describe en el manual del usuario, *RSL-D-RS-2024A-USM, RayStation 2024A User Manual*, y en la declaración de conformidad de DICOM, *RSL-D-RS-2024A-DCS, RayStation 2024A DICOM Conformance Statement*.

### 3.3 DATOS DE ENTRADA

Todos los datos de entrada del usuario se validan en el momento de su entrada. Los valores o texto incorrectos se rechazan, se muestran los límites o el formato correcto y se indica al usuario que introduzca nuevos datos.

### 3.4 EJECUCIÓN DE SECUENCIAS DE COMANDOS

Para asegurarse de que todo se ha ejecutado según lo previsto, revise detenidamente los detalles de ejecución de la secuencia de comandos después de ejecutar la secuencia de comandos. También se recomienda estudiar el informe de planificación de todos los planes que se modificaron mediante la ejecución de secuencias de comandos.

Una secuencia de comandos se debe validar antes de su uso clínico. Revise con cuidado el contenido de la secuencia de comandos antes de aprobarla.

Una secuencia de comandos aprobada en la base de datos solo puede invocar a otras secuencias de comandos aprobadas.

### 3.5 FORMATO DE VISUALIZACIÓN

En RayStation, la fecha y la hora se muestran con el formato «dd MMM AAAA, hh:mm:ss {h:min:s}», por ejemplo., «14 ene 1975, 08:20:42 {h:min:s}».



---

# 4 INSTRUCCIONES DE INSTALACIÓN

En este capítulo se describen los procesos y las pruebas relacionadas con la instalación del sistema RayStation 2024A.

## *En este capítulo*

Este capítulo contiene las siguientes secciones:

---

4.1	Manual de instalación	p. 138
4.2	Prueba de aceptación del entorno del sistema	p. 138
4.3	Comprobaciones diagnósticas del hardware	p. 138
4.4	Configuración del entorno remoto	p. 138
4.5	Entorno de comunicación de datos	p. 138

---

### 4.1 MANUAL DE INSTALACIÓN

Para ver el manual de instalación, consulte *RSL-D-RS-2024A-CIRSI, RayStation 2024A Customer Instruction for RayStation Installation*.

### 4.2 PRUEBA DE ACEPTACIÓN DEL ENTORNO DEL SISTEMA

La prueba de aceptación del entorno del sistema debe realizarse cada vez que se instale o modifique una plataforma de hardware o software que contenga la aplicación (p. ej., actualización del sistema operativo) para comprobar la instalación y el funcionamiento de la aplicación. La prueba se define en *RSL-D-RS-2024A-SEAT, RayStation 2024A System Environment Acceptance Test Protocol*.

### 4.3 COMPROBACIONES DIAGNÓSTICAS DEL HARDWARE

Para evitar que RayStation o RayPhysics se ejecuten en un entorno de hardware defectuoso, se lleva a cabo una autocomprobación al inicio de cada acción de cálculo mediante GPU. Dependiendo de la acción que se solicite (por ejemplo, dosis de fotones de cono colapsado), se ejecuta una prueba específica y el resultado se compara con una lista predefinida de resultados de entornos aprobados. Una prueba correcta es válida hasta que se cierra RayStation o RayPhysics y la prueba no se volverá a ejecutar para las acciones posteriores protegidas por la misma autocomprobación.

Si se produce un error en la prueba, se notifica al usuario y no será posible realizar ningún cálculo mediante GPU por medio de una acción protegida por la autocomprobación con errores. Todavía será posible ejecutar otros cálculos mediante CPU donde la autocomprobación esté libre de errores.

La prueba se ejecuta en todas las GPU seleccionadas que se usarán para cálculos acelerados. No obstante, el usuario es el absoluto responsable de garantizar que las tarjetas seleccionadas, así como la versión del SO, la versión del controlador y otros detalles del entorno se enumeren como combinaciones válidas en el *RSL-D-RS-2024A-SEG, RayStation 2024A System Environment Guidelines*. Asimismo, antes del uso clínico, la operación de cálculos mediante GPU debe ser verificada por un físico cualificado con el *RSL-D-RS-2024A-SEAT, RayStation 2024A System Environment Acceptance Test Protocol*.

### 4.4 CONFIGURACIÓN DEL ENTORNO REMOTO

El personal autorizado de RaySearch configura y valida el entorno remoto y la clínica no debe cambiarlo sin hacer pruebas según el *RSL-D-RS-2024A-SEAT, RayStation 2024A System Environment Acceptance Test Protocol*. La clínica debe asegurarse de que la configuración de la política de acceso remoto garantiza la transferencia de gráficos sin pérdida de datos y requisitos similares de imágenes médicas.

### 4.5 ENTORNO DE COMUNICACIÓN DE DATOS

El sistema RayStation 2024A se comunica con otros sistemas mediante DICOM. Para más detalles, consulte *RSL-D-RS-2024A-DCS, RayStation 2024A DICOM Conformance Statement*. La clínica del usuario es responsable de garantizar que la conectividad entre RayStation y los sistemas importa los datos de las tareas conforme a lo previsto y que los datos exportados son correctamente gestionados por los sistemas receptores.

# 5 VISUALIZACIÓN DE COORDENADAS, MOVIMIENTOS Y ESCALAS

RayStation 2024A utiliza el estándar IEC 61217<sup>3</sup> para la visualización de coordenadas, movimientos y escalas durante la planificación del tratamiento, con algunas excepciones. El usuario puede configurar los ángulos del brazo (gantry), el colimador y la mesa, así como el sistema de coordenadas de campo, por LINAC del brazo (gantry) en forma de C, para no seguir la normativa IEC. Además, el equipo de tratamiento CyberKnife se describe en parte con un sistema de coordenadas no IEC. Para obtener más información sobre las excepciones definidas por el usuario, así como sobre la excepción de CyberKnife, consulte *sección 5.3 El sistema de coordenadas del equipo de tratamiento en la página 142*.

**Nota:** *RayStation 2024A admite las posiciones del paciente decúbito supino con la cabeza primero (HFS), decúbito prono con la cabeza primero (HFP), decúbito supino con los pies primero (FFS), decúbito prono con los pies primero (FFP), decúbito izquierdo con la cabeza primero (HFDL), decúbito derecho con la cabeza primero (HFDR), decúbito izquierdo con los pies primero (FFDL), decúbito derecho con los pies primero (FFDR) y sentado; sin embargo, las diferentes técnicas de tratamiento no admiten todas las posiciones del paciente.*

## En este capítulo

Este capítulo contiene las siguientes secciones:

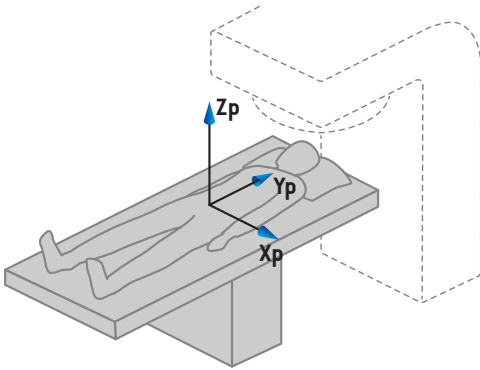
5.1	El sistema de coordenadas del paciente	p. 140
5.2	Sistema de coordenadas de pacientes en la exportación en formato DICOM	p. 141
5.3	El sistema de coordenadas del equipo de tratamiento	p. 142
5.4	El estándar de etiquetaje de mordazas y MLC	p. 159

<sup>3</sup> IEC 61217:2011 Equipos utilizados en radioterapia. Coordenadas, movimientos y escalas.

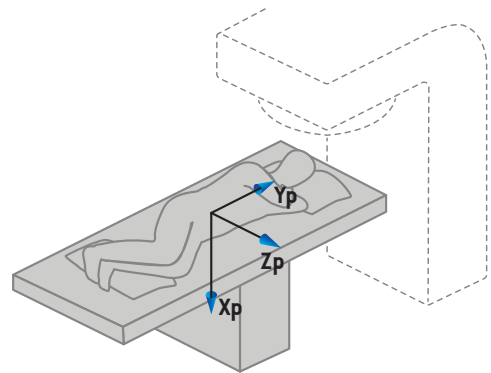
## 5.1 EL SISTEMA DE COORDENADAS DEL PACIENTE

El sistema de coordenadas del paciente está orientado con el eje X positivo hacia el brazo izquierdo del paciente, el eje Y positivo hacia la cabeza del paciente y el eje Z positivo en la dirección anterior. El sistema de coordenadas sigue la orientación del paciente: primero la cabeza o primero los pies, decúbito supino o decúbito prono, decúbito izquierdo o decúbito derecho y sentado mirando hacia la parte delantera de la silla. En la jerarquía de los sistemas de coordenadas IEC 61217, el sistema de coordenadas del paciente tiene el sistema de coordenadas de sobremesa como sistema principal.

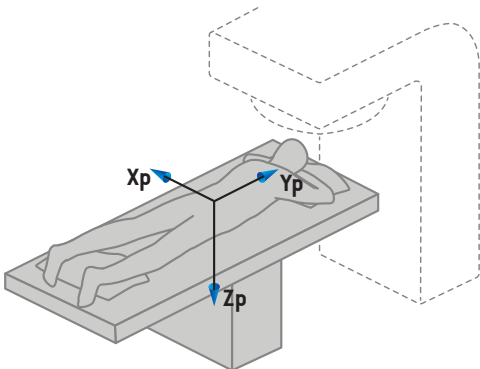
La dosis de RayStation 2024A y las distribuciones de diferencias de dosis se visualizan en el sistema de coordenadas del paciente. En general, en RayStation 2024A las coordenadas del paciente se notifican como **Right-Left** (derecha-izquierda), **R-L** (derecha-izquierda = x -/+), **Inf-Sup, I-S** (inferior-superior = y -/+) y **Post-Ant, P-A** (posterior-anterior = z -/+).



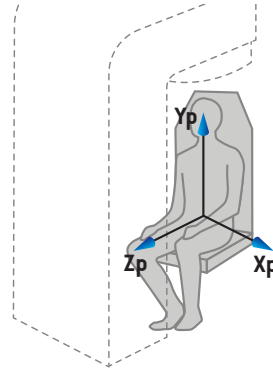
A) Decúbito supino con la cabeza primero



B) Decúbito izquierdo con la cabeza primero



C) Decúbito prono con la cabeza primero



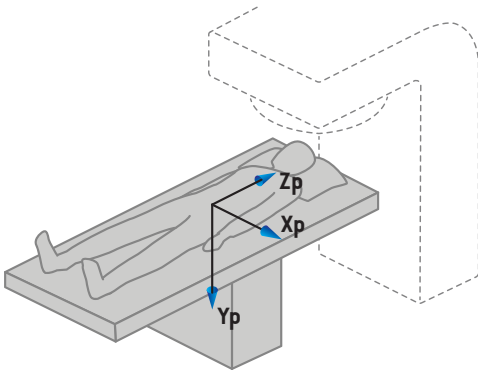
D) Sentado

### Ilustración 2.

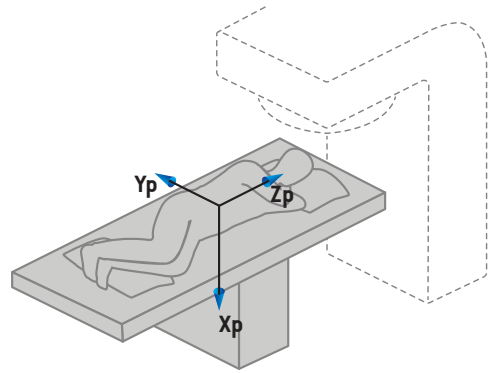
El sistema de coordenadas del paciente. Se muestran algunos ejemplos de posiciones admitidas: A) decúbito supino con la cabeza primero (HFS), B) decúbito izquierdo con la cabeza primero (HFDL), C) decúbito prono con la cabeza primero (HFP) y D) sentado.

## 5.2 SISTEMA DE COORDENADAS DE PACIENTES EN LA EXPORTACIÓN EN FORMATO DICOM

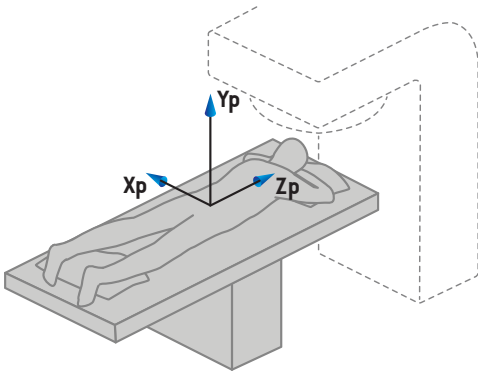
Las coordenadas del paciente en conjuntos de datos exportados en formato DICOM siguen el estándar DICOM, con el eje X positivo orientado hacia el brazo izquierdo del paciente, el eje Z positivo hacia la cabeza del paciente y el eje Y positivo en la dirección posterior. El sistema de coordenadas sigue la orientación del paciente: primero la cabeza o primero los pies, decúbito supino o decúbito prono, decúbito izquierdo o decúbito derecho y sentado mirando hacia la parte delantera de la silla.



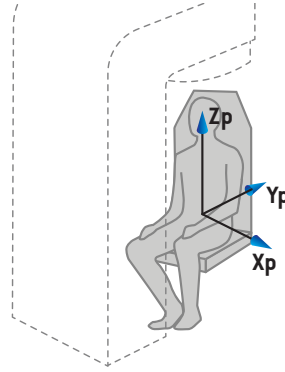
A) Decúbito supino con la cabeza primero



B) Decúbito izquierdo con la cabeza primero



C) Decúbito prono con la cabeza primero



D) Sentado

### Ilustración 3.

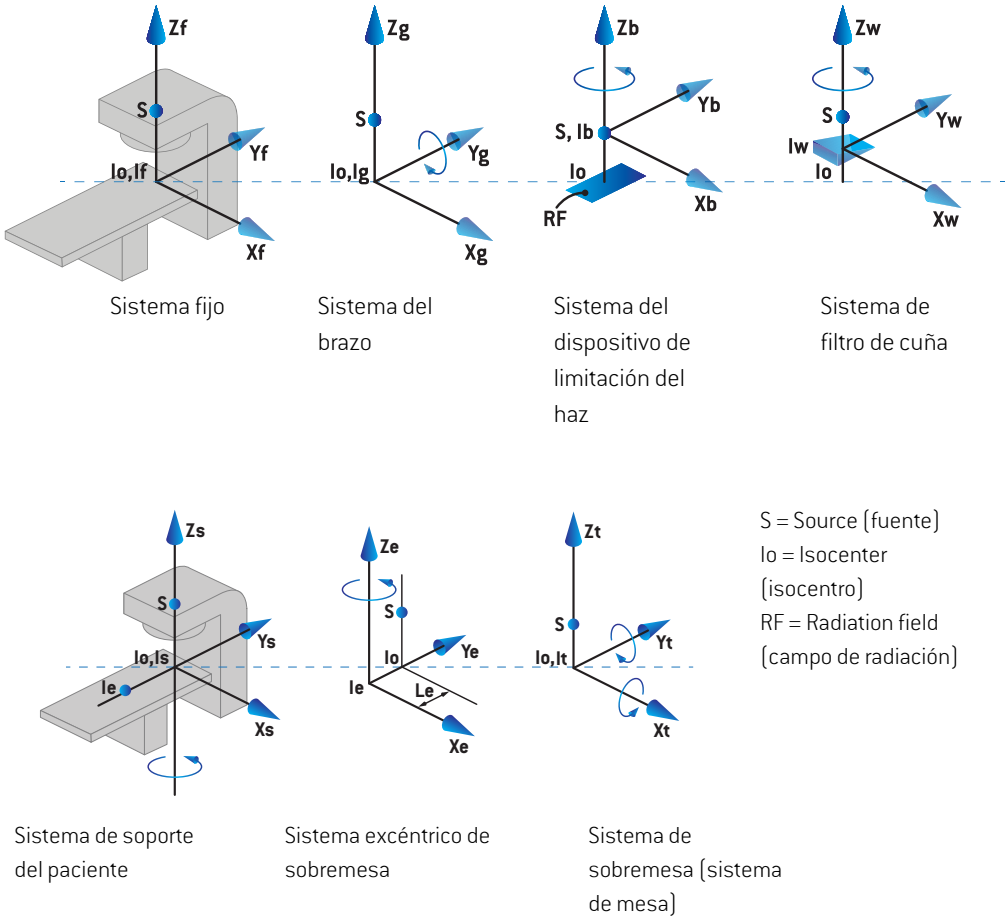
El sistema de coordenadas del paciente en la exportación en formato DICOM sigue el estándar DICOM. Se muestran algunos ejemplos de posiciones admitidas: A) decúbito supino con la cabeza primero (HFS), B) decúbito izquierdo con la cabeza primero (HFDL), C) decúbito prono con la cabeza primero (HFP) y D) sentado.

### 5.3 EL SISTEMA DE COORDENADAS DEL EQUIPO DE TRATAMIENTO

RayStation 2024A utiliza el estándar IEC 61217 para visualizar las coordenadas, los movimientos y las escalas del LINAC durante la planificación del tratamiento, salvo los ángulos del brazo (gantry), del colimador y de la mesa y los sistemas de coordenadas de campo, que se pueden configurar, por LINAC del brazo en forma de C, para que no sean IEC. Hay también dos opciones para el etiquetado de mordazas. Los generadores de imágenes de posicionamiento también pueden describirse utilizando rotaciones no IEC; consulte *sección 5.3.11 Sistemas de coordenadas de generadores de imágenes de posicionamiento en la página 156*. Los movimientos del cabezal por radiación CyberKnife no se pueden describir mediante el IEC 61217, consulte *sección 5.3.8 El sistema de coordenadas de la fuente de radiación de CyberKnife en la página 151*.

### 5.3.1 Visión general de los sistemas de coordenadas del equipo

Los sistemas de coordenadas del equipo en el estándar IEC 61217 son un conjunto de sistemas de coordenadas, cada uno de los cuales se define en relación con su sistema de coordenadas principal, empezando por un sistema de coordenadas fijo que tiene su origen en el isocentro, una dirección X positiva hacia la derecha desde el punto de vista de un observador situado frente al brazo (gantry), un eje Y positivo desde el isocentro hasta el brazo a lo largo del eje de rotación del brazo y un eje Z positivo en dirección ascendente desde el isocentro.



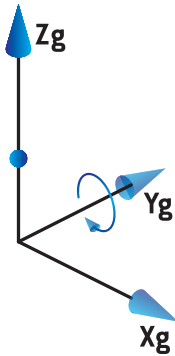
**Ilustración 4.** Los sistemas de coordenadas del equipo de acuerdo con el estándar IEC 61217.

Si la máquina se pone en marcha para sustituir la rotación de la mesa por la rotación anular, la rotación alrededor del eje  $Z_s$  en el sistema de coordenadas del soporte del paciente se sustituye por una rotación en la dirección opuesta alrededor del eje  $Z_g$  en el sistema de coordenadas del brazo. De este modo, se mantiene la relación entre el paciente y los sistemas del brazo.

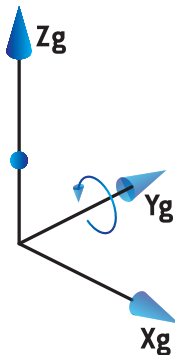
### 5.3.2 El sistema de coordenadas del brazo

El sistema de coordenadas del brazo gira con el brazo (gantry). El sistema de coordenadas del brazo tiene el sistema de coordenadas fijas como sistema principal.

- El **IEC standard** (Estándar IEC), está definido para coincidir con el sistema de coordenadas fijo cuando el ángulo del brazo (gantry) es cero. El ángulo del brazo (gantry) aumenta gradualmente en sentido horario desde el punto de vista de un observador situado frente al brazo.



- En **Non-IEC gantry scale (Varian Standard)** (Escala del brazo no IEC [estándar Varian]), el ángulo del brazo es de 180 grados cuando el haz entra por la parte superior. El ángulo del brazo (gantry) aumenta gradualmente en sentido antihorario desde el punto de vista de un observador situado frente al brazo (gantry).



**Nota:** Si un LINAC se configura para utilizar un ángulo de brazo (gantry) según el estándar IEC 61217, la unidad del ángulo se indica en [deg] (grados).

**Nota:** Si un LINAC se configura para utilizar un ángulo de brazo (gantry) según el estándar Non-IEC ("Varian Standard"), la unidad del ángulo se indica en [deg Non-IEC] (grados).



### 5.3.3 Sistema de coordenadas del dispositivo limitador de haz

El sistema de coordenadas del dispositivo limitador de haz es fijo en el dispositivo limitador de haz del brazo. El sistema de coordenadas del dispositivo limitador de haz tiene el sistema de coordenadas del brazo como sistema principal.

Existen tres ajustes en RayPhysics que afectan al comportamiento de los ángulos, las posiciones y los nombres en este sistema de coordenadas: **Gantry and collimator coordinate system definitions** (Definiciones del sistema de coordenadas del brazo [gantry] y el colimador), **Field coordinate system definitions** (Definiciones del sistema de coordenadas del campo) y **Jaw labeling standard** (Estándar de etiquetaje de mordazas). Si todos estos ajustes se establecen en "IEC 61217", las definiciones coinciden con las del estándar IEC 61217.

#### *El ajuste Gantry and collimator coordinate system definitions (Definiciones del sistema de coordenadas del brazo y el colimador)*

El ajuste **Gantry and collimator coordinate system definitions** (Definiciones del sistema de coordenadas del brazo [gantry] el colimador) de RayPhysics controla la notificación del ángulo de rotación del dispositivo limitador de haz:

- En el **estándar IEC**, los ejes coinciden con el sistema de brazo [gantry] cuando el ángulo del colimador es cero. El ángulo del colimador se define como positivo para la rotación en sentido antihorario en la vista general de los haces, es decir, cuando se mira desde la fuente. En este sistema de coordenadas, en los equipos Varian el ángulo del colimador normalmente es de 180 grados cuando la abertura de la bandeja está mirando hacia el brazo [gantry].
- El sistema de coordenadas del colimador según un estándar **no IEC (estándar Varian)** se gira 180 grados en comparación con el estándar IEC, y el ángulo del colimador se define como positivo para la rotación en sentido horario en la vista general de los haces, es decir, cuando se observa desde la fuente. En este sistema de coordenadas, en los equipos Varian el ángulo del colimador normalmente es de cero grados cuando la abertura de la bandeja está mirando hacia el brazo [gantry].

**Nota:** Si un LINAC se configura para utilizar un ángulo de colimador según el estándar IEC 61217, la unidad del ángulo se indica en [deg] (grados).

**Nota:** Si un LINAC se configura para utilizar un ángulo de colimador según un estándar no IEC, la unidad del ángulo se indica en [deg Non-IEC] (grados no IEC).

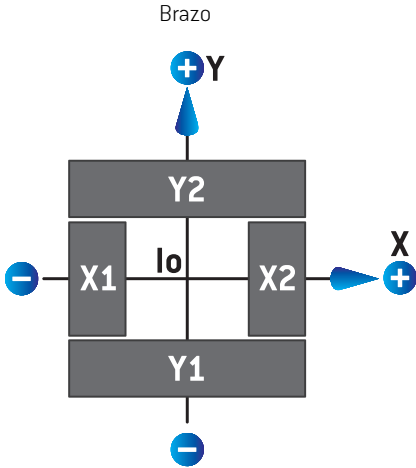
#### *El ajuste Field coordinate system definitions (Definiciones del sistema de coordenadas del campo)*

El ajuste **Field coordinate system definitions** (Definiciones del sistema de coordenadas del campo) de RayPhysics define cómo se notifican y se definen las posiciones de las mordazas y las láminas del MLC. La descripción siguiente utiliza las convenciones de denominación de las mordazas de conformidad con el estándar IEC 61217.

**Nota:** Si un LINAC se configura para utilizar el sistema de coordenadas de campo según el IEC 61217, la unidad de las posiciones de las láminas y mordazas se indicará en [cm].

**Nota:** Si un LINAC se configura para utilizar el sistema de coordenadas de campo según un estándar no IEC, la unidad de las posiciones de las láminas y mordazas se indica en cm no IEC.

**Posiciones del colimador según el estándar IEC 61217**



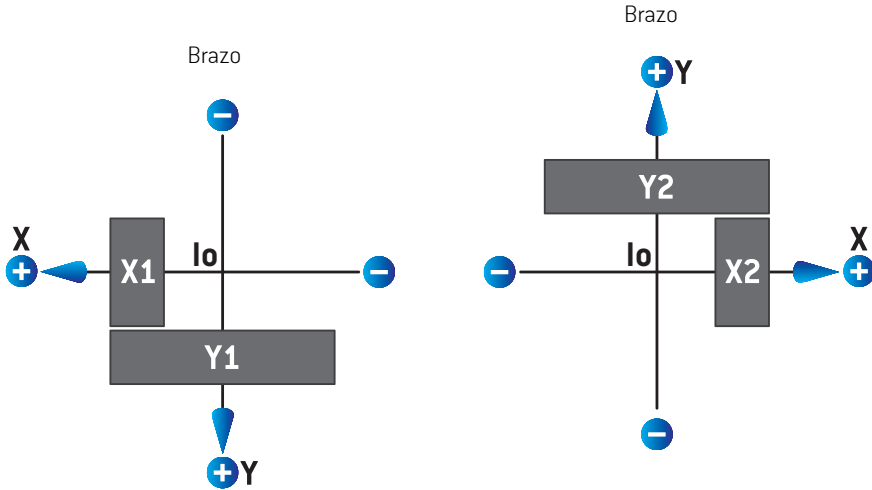
**Ilustración 5.** Las posiciones del colimador en la vista general de los haces según el estándar IEC 61217.

En la tabla siguiente se describen las posiciones del colimador según el estándar IEC 61217, para un haz con un ángulo de colimador (IEC) 0 cuando se visualiza desde la fuente.

Cuando el borde de...	está situado a la...	del eje del isocentro, su valor de lectura de posición es...
X1, X2 (mordaza o lámina del MLCX)	derecha	positivo
X1, X2 (mordaza o lámina del MLCX)	izquierda	negativo
Y1, Y2 (mordaza o lámina del MLCY)	lado del brazo	positivo
Y1, Y2 (mordaza o lámina del MLCY)	lado opuesto al brazo	negativo

### Posiciones del colimador según el estándar no IEC (Varian Standard)

En el estándar no IEC, las coordenadas de posición positivas se notifican en todas las direcciones para las mordazas y las láminas que no han cruzado la línea central. Es decir, las coordenadas negativas se notifican para el sobrerrecorrido.



**Ilustración 6.** Las posiciones del colimador en la vista general de los haces según el estándar no IEC (estándar Varian). Tenga en cuenta que las coordenadas que se visualizan en la vista general de los haces de RayStation siempre utilizan el sistema de coordenadas de IEC 61217.

En la tabla siguiente se describen las posiciones del colimador según el estándar no IEC (Varian Standard), para un haz con un ángulo de colimador (IEC) 0 cuando se visualiza desde la fuente.

Cuando el borde de...	está situado a la...	del eje del isocentro, su valor de lectura de posición es...
X1 (mordaza o lámina del MLCX)	derecha	negativo
X1 (mordaza o lámina del MLCX)	izquierda	positivo
X2 (mordaza o lámina del MLCX)	derecha	positivo
X2 (mordaza o lámina del MLCX)	izquierda	negativo
Y1 (mordaza o lámina del MLCY)	lado del brazo	negativo

Cuando el borde de...	está situado a la...	del eje del isocentro, su valor de lectura de posición es...
Y1 (mordaza o lámina del MLCY)	lado opuesto al brazo	positivo
Y2 (mordaza o lámina del MLCY)	lado del brazo	positivo
Y2 (mordaza o lámina del MLCY)	lado opuesto al brazo	negativo

### *El ajuste Jaw labeling standard (Estándar de etiquetaje de mordazas)*

El ajuste **Jaw labeling standard** (Estándar de etiquetaje de mordazas) de RayPhysics se describe en la *sección 5.4 El estándar de etiquetaje de mordazas y MLC en la página 159*.

#### **5.3.4 El sistema de coordenadas del filtro de cuña**

El sistema de coordenadas del filtro de cuña gira con la cuña y el eje Y positivo señala desde el talón hasta la punta de la cuña. El sistema de coordenadas del filtro de cuña tiene el sistema de coordenadas del dispositivo limitador de haz como sistema principal. En RayPhysics y en la aplicación principal de RayStation 2024A, el sistema de coordenadas de la cuña se define para que coincida con el sistema de coordenadas del colimador seleccionado (IEC 61217 o no IEC) para una orientación de cuña de cero grados.

- Para el sistema de coordenadas del colimador **IEC 61217**, la orientación de la cuña es de cero grados cuando la punta señala en dirección al brazo para el ángulo cero del colimador.
- Para el sistema de coordenadas del colimador **no IEC**, la orientación de la cuña es de cero grados no IEC cuando la punta señala en dirección opuesta al brazo para los cero grados del ángulo del colimador no IEC.

La orientación de la cuña aumenta gradualmente en una rotación en sentido antihorario.

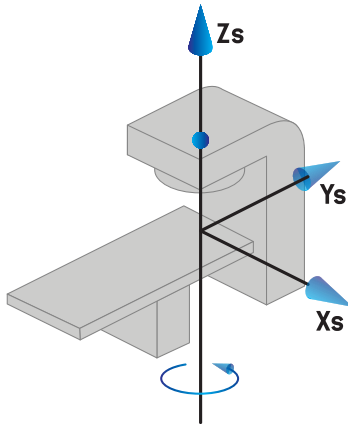
**Nota:** *Si un LINAC se configura para utilizar un ángulo de colimador según el estándar IEC 61217, la unidad del ángulo de orientación de la cuña se indica en [deg] [grados].*

**Nota:** *Si un LINAC se configura para utilizar un ángulo de colimador según un estándar no IEC, la unidad del ángulo de orientación de la cuña se indica en [deg Non-IEC] [grados no IEC].*

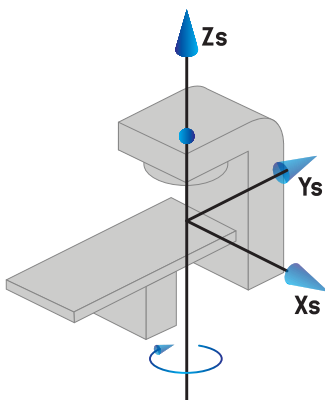
### 5.3.5 El sistema de coordenadas de apoyo del paciente

El sistema de coordenadas de apoyo del paciente gira con la parte del soporte del paciente que gira alrededor del eje  $Z_s$  vertical. El sistema de coordenadas de apoyo del paciente tiene el sistema de coordenadas fijas como sistema principal.

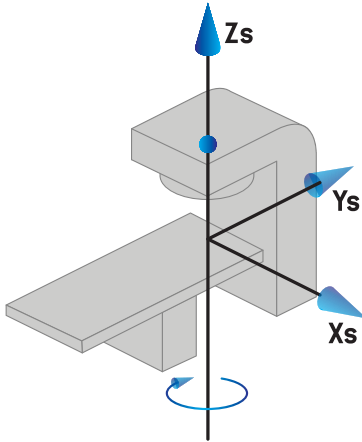
- En **IEC standard** (Estándar IEC), el sistema de soporte del paciente coincide con el sistema fijo cuando el ángulo de la mesa es cero. La dirección de rotación positiva es en sentido antihorario si se mira desde arriba.



- En **Non-IEC 1 (Varian IEC)** machine scale (Escala del equipo no IEC 1 [Varian IEC]), el sistema de soporte del paciente coincide con el sistema fijo cuando el ángulo de la mesa es cero. La dirección de rotación positiva es en sentido horario si se mira desde arriba.



- En **Non-IEC 2 (Varian Standard)** machine scale (Escala del equipo no IEC 2 [Varian Standard]), el ángulo de la mesa es de 180 grados cuando el ángulo de la mesa IEC es cero. La dirección de rotación positiva es en sentido horario si se mira desde arriba.



**Nota:** Si un LINAC se configura para utilizar un ángulo de mesa según el estándar IEC 61217, la unidad del ángulo se indica en [deg] (grados).

**Nota:** Si un LINAC se configura para utilizar un ángulo de mesa según un estándar no IEC 1 (Varian IEC), la unidad del ángulo se indica en [grados no IEC] en la interfaz de usuario y como [grados no IEC en sentido horario] en los informes de planes.

**Nota:** Si un LINAC se configura para utilizar un ángulo de mesa según un estándar no IEC 2 (Estándar Varian), la unidad del ángulo se indica en [grados no IEC] en la interfaz de usuario y como [grados no IEC en sentido horario] en los informes de planes.

### 5.3.6 El sistema de coordenadas excéntrico de sobremesa

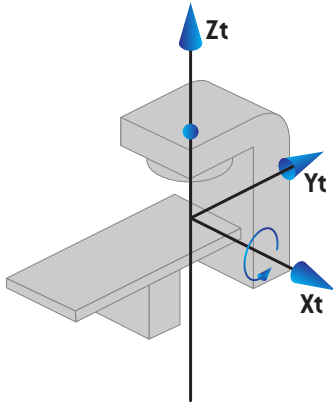
En RayStation, solo se admite el ángulo de rotación de sobremesa excéntrico de cero grados y la distancia de desplazamiento cero, por lo que el sistema de coordenadas excéntrico de sobremesa siempre coincide con el sistema de coordenadas de apoyo del paciente. El sistema de coordenadas excéntrico de sobremesa tiene el sistema de coordenadas de apoyo del paciente como sistema principal.

### 5.3.7 El sistema de coordenadas de sobremesa

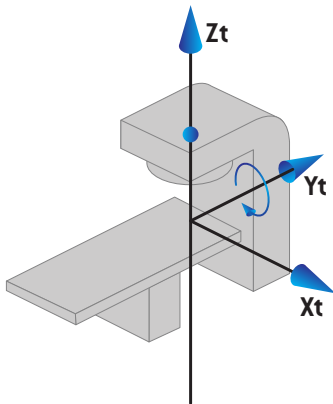
En RayStation, el sistema de coordenadas de sobremesa tiene el sistema de coordenadas excéntrico de sobremesa como su sistema madre. Los ángulos de cabeceo y alabeo siempre se expresan conforme al estándar IEC. Las rotaciones posteriores se definen en el orden de ángulo de cabeceo seguido por ángulo de alabeo.

- El ángulo de cabeceo de sobremesa se define como la rotación sobre el eje Xt. Un aumento del ángulo de cabeceo se corresponde con la rotación en sentido horario del sistema de

sobremesa desde la perspectiva del origen del sistema de coordenadas de sobremesa junto con el eje  $X_t$  positivo.



- El ángulo de alabeo de sobremesa se define como la rotación sobre el eje  $Y_t$ . Un aumento del ángulo de alabeo se corresponde con la rotación en sentido horario del sistema de sobremesa desde la perspectiva del origen del sistema de coordenadas de sobremesa junto con el eje  $Y_t$  positivo.



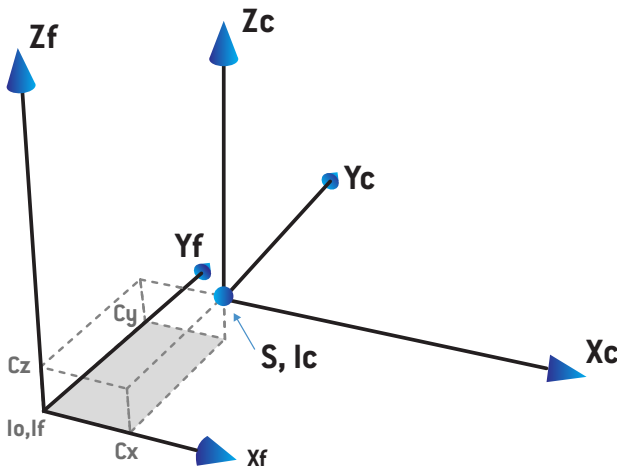
### 5.3.8 El sistema de coordenadas de la fuente de radiación de CyberKnife

El sistema de coordenadas de la fuente de radiación de CyberKnife se mueve con el cabezal de radiación de CyberKnife y tiene su origen en la fuente de radiación. El sistema de coordenadas de la fuente de radiación de CyberKnife tiene el sistema de coordenadas fijo como su sistema principal. Para los tratamientos de CyberKnife, el sistema de coordenadas de la fuente de radiación de CyberKnife es el sistema principal del sistema de coordenadas del dispositivo limitador del haz.

El sistema de coordenadas de la fuente de radiación de CyberKnife se define por un conjunto de seis valores en relación con su sistema principal. Los seis valores son las coordenadas de posición de origen  $(C_x, C_y, C_z)$  y los ángulos de rotación (guiñada, alabeo, cabeceo).

### Posición de origen

La posición de origen  $(C_x, C_y, C_z)$  define la posición del origen  $(I_c)$  del sistema de coordenadas de la fuente de radiación de CyberKnife en las coordenadas del sistema de coordenadas fijo.



**Ilustración 7.** Ilustración de la posición de origen, donde  $I_o$  = Isocentro,  $S$  = Fuente (Source),  $c$  = Sistema de coordenadas de la fuente de radiación de CyberKnife y  $f$  = Sistema de coordenadas fijo (Fixed coordinate system).

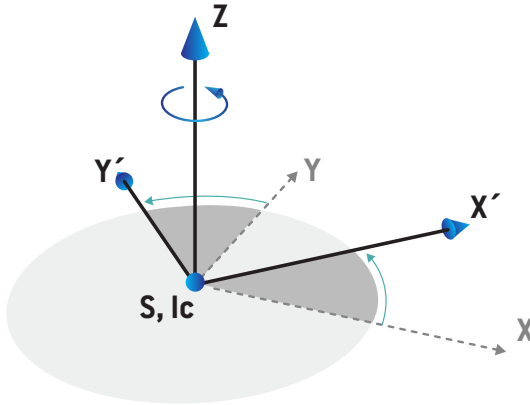
### Rotación

Las tres rotaciones de guiñada, alabeo y cabeceo definen la orientación del sistema de coordenadas de la fuente de radiación de CyberKnife teniendo en cuenta su propia orientación de referencia. En la orientación de referencia, los ángulos de guiñada, alabeo y cabeceo son todos 0 y los ejes  $X_c, Y_c$  y  $Z_c$  son paralelos a  $X_f, Y_f$  y  $Z_f$  respectivamente. Las rotaciones se aplican en el siguiente orden: guiñada, seguido de alabeo y, por último, cabeceo. El alabeo y el cabeceo son rotaciones alrededor de los ejes resultantes de las primeras una o dos rotaciones.

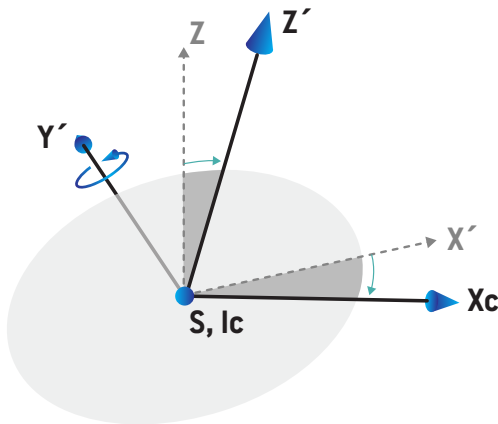
- La **guiñada** es una rotación de  $X$  e  $Y$  alrededor de  $Z$ . El ángulo de guiñada aumenta gradualmente en la rotación hacia la izquierda, si se observa desde un punto en el eje  $Z$  positivo orientado



hacia el origen.  $X, Y$  y  $Z$  son los ejes de la orientación de referencia.  $X', Y'$  y  $Z'$  son los ejes resultantes de la rotación de guiñada.

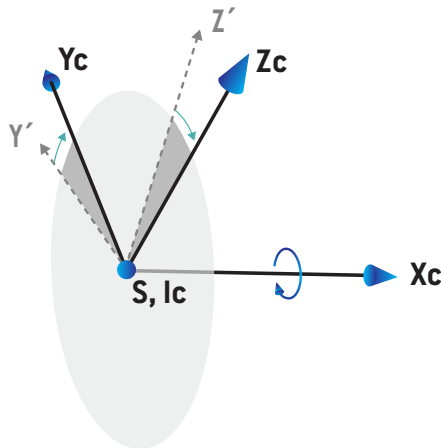


- El **Alabeo** es una rotación de  $Z$  y  $X'$  alrededor de  $Y'$ . El ángulo de alabeo aumenta gradualmente en la rotación hacia la izquierda, si se observa desde un punto en el eje  $Y$  positivo orientado hacia el origen.  $X_c, Y'$  y  $Z'$  son los ejes resultantes de la rotación de guiñada seguida de la rotación de balanceo.



- El **cabeceo** es una rotación de  $Y'$  y  $Z'$  alrededor de  $X_c$ . El ángulo de cabeceo aumenta gradualmente en la rotación hacia la derecha, si se observa desde un punto en el eje  $X_c$  positivo

orientado hacia el origen.  $X_c$ ,  $Y_c$  y  $Z_c$  son los ejes finales resultantes después de las tres rotaciones; guiñada seguida de alabeo y de cabeceo.

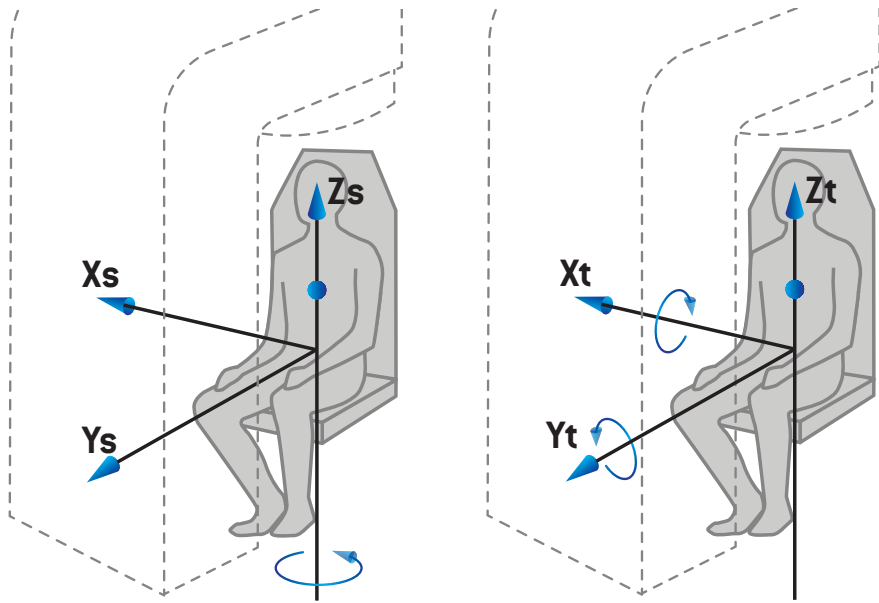


### 5.3.9 Soporte del paciente de tipo silla

Los equipos de tratamiento con iones pueden ponerse en servicio con un soporte del paciente de tipo silla (en lugar de la mesa). El tratamiento debe entonces planificarse con el paciente en la posición de tratamiento sentado.

Para los equipos con silla, las definiciones del soporte del paciente y las rotaciones del sistema de sobremesa siguen la misma norma IEC definida desde *sección 5.3.5 El sistema de coordenadas de apoyo del paciente en la página 149* hasta *sección 5.3.7 El sistema de coordenadas de sobremesa en la página 150*. Esto quiere decir que:

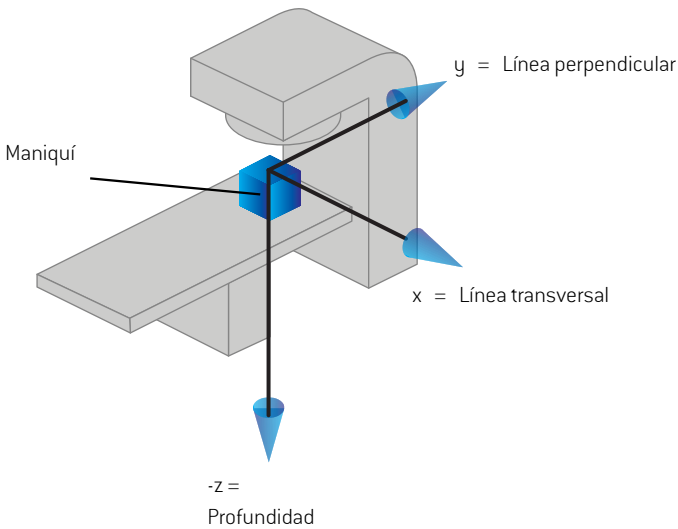
- El ángulo de rotación de la silla es cero cuando un paciente sentado mira hacia el soporte del brazo. Una dirección de rotación positiva se define de modo que la dirección irá en sentido antihorario si se mira desde arriba.
- El ángulo de cabeceo de la silla es cero cuando la parte trasera de la silla está en vertical. Un aumento del ángulo de cabeceo se define de modo que la silla se inclinará hacia atrás.
- El ángulo de alabeo de la silla es cero cuando los lados izquierdo y derecho de la silla están nivelados. Un aumento del ángulo de alabeo se define de modo que la silla se inclinará hacia el lado derecho del paciente.
- Las rotaciones posteriores se definen en el orden de ángulo de cabeceo seguido de ángulo de alabeo.

**Ilustración 8.**

Posición de tratamiento sentado: sistema de coordenadas de soporte del paciente para el ángulo de rotación y sistema de coordenadas del sistema de sobremesa para los ángulos de cabeceo y alabeo

### 5.3.10 Sistema de coordenadas de la curva de dosis en RayPhysics

El módulo Beam Commissioning (Puesta en servicio de haces) tiene un sistema de coordenadas de la curva de dosis que se corresponde con el sistema de coordenadas del brazo IEC, trasladado de modo que el origen está en el eje central en la superficie del maniquí de agua. El eje X se alinea con el eje de la línea transversal. El eje Y se alinea con el eje de la línea perpendicular con la dirección positiva hacia el brazo. La dirección Z negativa, desde la fuente hacia el isocentro, se alinea con la dirección de profundidad. Siempre se presupone que los ángulos del brazo y del colimador son de cero grados para las curvas de dosis en el módulo Beam Commissioning (Puesta en servicio de haces). El modelo es totalmente simétrico en el plano XZ y el YZ, mientras que las mediciones a veces pueden ser ligeramente asimétricas.



**Ilustración 9.** El sistema de coordenadas de la curva de dosis.

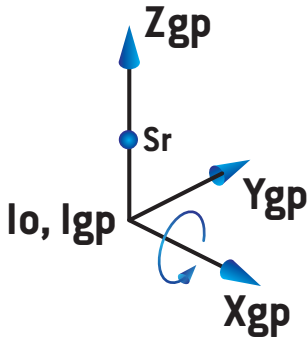
### 5.3.11 Sistemas de coordenadas de generadores de imágenes de posicionamiento

Los generadores de imágenes de posicionamiento se describen en RayStation según el sistema de coordenadas X-Ray Image Receptor (Receptor de imágenes de rayos X). Se fija en relación con el generador de imágenes de posicionamiento. La orientación del sistema de coordenadas X-Ray Image Receptor respecto al sistema de coordenadas fijo IEC se describe usando tres rotaciones.

La primera rotación es una rotación del brazo sobre el eje Y del sistema de coordenadas Fixed (Fijo), descrito en *sección 5.3.2 El sistema de coordenadas del brazo en la página 144*.

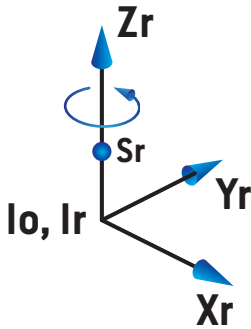
**Nota:** *La rotación no es necesariamente una rotación del brazo (gantry) de tratamiento, sino una rotación sobre el eje Y del sistema de coordenadas fijo. Los generadores de imágenes de posicionamiento solo admiten rotaciones del IEC Gantry (brazo).*

El segundo sistema de coordenadas, el sistema de coordenadas Gantry Pitch (Cabeceo del brazo) (Ilustración 10), tiene el sistema de coordenadas Gantry (Brazo) como su sistema madre y es una rotación sobre el eje X del sistema de coordenadas Gantry (Brazo). Cuando el ángulo de cabeceo del brazo es cero, el sistema de coordenadas Gantry Pitch (Cabeceo del brazo) coincide con el sistema de coordenadas Gantry (Brazo). La dirección de rotación positiva se produce en sentido horario cuando se ve desde el origen a lo largo del eje X positivo del sistema de coordenadas Gantry (Brazo). Sr es la fuente de radiación del generador de imágenes.



**Ilustración 10.** El sistema de coordenadas Gantry Pitch (Cabeceo del brazo).

El sistema de coordenadas X-Ray Image Receptor (Receptor de imágenes de rayos X) (Ilustración 11) tiene el sistema de coordenadas Gantry Pitch (Cabeceo del brazo) como su sistema madre y es una rotación sobre el eje Z del sistema de coordenadas Gantry Pitch (Cabeceo del brazo). Cuando el receptor de imágenes de rayos X es cero, el sistema de coordenadas X-Ray Image Receptor (Receptor de imágenes de rayos X) coincide con el sistema de coordenadas Gantry Pitch (Cabeceo del brazo). La dirección de rotación positiva se produce en sentido antihorario cuando se ve desde un punto en el eje Z positivo mirando hacia el origen. Sr es la fuente de radiación del generador de imágenes.



**Ilustración 11.** El sistema de coordenadas X-Ray Image Receptor (Receptor de imágenes de rayos X).

### *Sistemas de imagen de posicionamiento y generadores de imágenes de posicionamiento*

En RayStation, un sistema de imagen de posicionamiento consta de uno o varios generadores de imágenes de posicionamiento. Cada generador es una fuente de radiación de imagen con un receptor de imagen asociado. Los generadores de imágenes de posicionamiento pueden montarse en el brazo (gantry) o fijarse en la sala de tratamiento.

#### *Generadores de imágenes de posicionamiento montados en el brazo (gantry)*

Un generador de imágenes montado en el brazo (gantry) se mueve con un brazo (gantry), ya sea de tratamiento o de imagen. Un generador de imágenes montado en el brazo (gantry) puede tener una compensación del ángulo del brazo (gantry).

Un generador de imágenes montado en el brazo solo tiene una rotación del brazo; es decir, el sistema de coordenadas X-Ray Image Receptor (Receptor de imágenes de rayos X) coincide con el sistema de coordenadas Gantry (Brazo). La rotación del brazo viene dada por el ángulo del brazo del haz o haz de configuración, además de por la compensación del ángulo del brazo del generador de imágenes.

#### *Generadores de imágenes de posicionamiento fijos*

Un generador de imágenes fijo se instala en la sala de tratamiento. Un generador fijo puede tener las tres rotaciones: rotación del brazo, rotación del cabeceo del brazo y rotación del receptor de la imagen de rayos X.

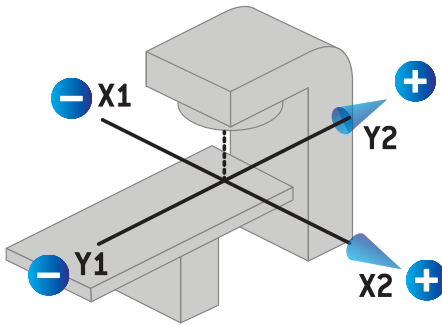
## 5.4 EL ESTÁNDAR DE ETIQUETAJE DE MORDAZAS Y MLC

En RayStation 2024A las mordazas pueden etiquetarse conforme a uno de los estándares IEC 61217 o IEC 601-2-1. La descripción de esta sección utiliza el ajuste Field coordinate system definitions (Definiciones del sistema de coordenadas del campo) de IEC 61217.

### 5.4.1 El estándar de etiquetaje de mordazas IEC 61217

En **IEC 61217**, Y2 está cerca del brazo y Y1 está alejado del brazo, X1 está a la izquierda y X2 a la derecha desde el punto de vista de un observador que esté mirando al brazo con un ángulo de cero grados del brazo y del colimador en el sistema de coordenadas IEC 61217.

Brazo irradiando  
desde arriba

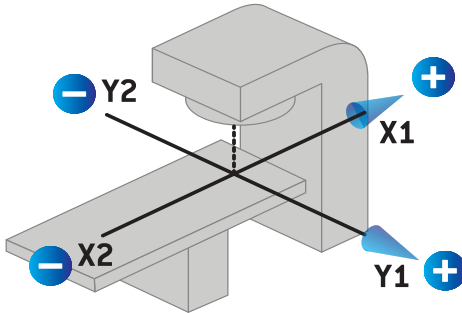


**Ilustración 12.** Las etiquetas de mordazas y MLC (IEC 61217).

### 5.4.2 El estándar de etiquetaje de mordazas IEC 601

En IEC 601, X1 está cerca del brazo y X2 está alejado del brazo, Y2 está a la izquierda y Y1 a la derecha desde el punto de vista de un observador que esté mirando al brazo con un ángulo de cero grados del brazo y del colimador en el sistema de coordenadas IEC 61217.

Brazo irradiando  
desde arriba



**Ilustración 13.** Las etiquetas de mordazas y MLC (IEC 601).

**Nota:** El ajuste del estándar de etiquetaje de mordazas solo afecta a los nombres de los colimadores en RayStation y al área de trabajo de las propiedades del equipo en RayPhysics. Tenga en cuenta que los ejes de las coordenadas siguen estando etiquetados según el estándar IEC 61217; por ejemplo, las etiquetas y los parámetros de curvas de dosis del área de trabajo del modelo de haz en RayPhysics.



# 6 INTEGRIDAD Y SEGURIDAD DEL SISTEMA

En este capítulo se describen los principales procesos relacionados con la integridad y la seguridad del sistema.

No es necesario que el usuario edite, agregue o elimine partes de los datos del sistema. Todas las modificaciones se deberán llevarán a cabo por personal de servicio especialmente capacitado. El personal de servicio puede ayudar a ajustar el sistema de acuerdo con las políticas de TI locales. Para obtener instrucciones sobre cómo configurar y mantener los controles de seguridad necesarios y recomendados para RayStation, consulte *RSL-P-RS-CSG, RayStation Cyber Security Guidelines*.

Se pueden emitir alertas de seguridad del sistema si RaySearch tiene conocimiento de vulnerabilidades de seguridad. Las alertas de seguridad se pueden encontrar en RayCommunity (la comunidad de usuarios en línea de RaySearch).

## En este capítulo

Este capítulo contiene las siguientes secciones:

6.1	Protección frente a usos no autorizados	p. 162
6.2	Rutinas de copia de seguridad y mantenimiento de bases de datos	p. 163
6.3	Permisos de acceso a la base de datos	p. 164
6.4	RAM ECC	p. 164
6.5	Puesta fuera de servicio del sistema	p. 164

## 6.1 PROTECCIÓN FRENTE A USOS NO AUTORIZADOS

La siguiente tabla muestra los distintos tipos de protección de RayStation 2024A.

Tipo de protección	Descripción
Protección mediante contraseña	Todas las cuentas de usuario del sistema operativo deben estar protegidas con una contraseña para evitar accesos no autorizados al sistema y a las bases de datos.
Seguridad de red	El riesgo de acceso a la red no autorizado debe ser evaluado por la organización del usuario. Se recomienda utilizar unas buenas prácticas de seguridad para proteger la integridad del entorno, por ejemplo, el uso de un cortafuegos en la red y la revisión periódica de seguridad de los equipos.
Protección frente a accesos físicos no autorizados	El riesgo de acceso físico no autorizado a una sesión sin supervisión debe valorarlo la organización. Se recomienda usar un tiempo de sesión ajustable por el usuario con el uso de las funciones de Windows Active Directory.
Protección frente a virus	Se debe instalar un antivirus de última generación en todas las partes del sistema, incluida la red informática completa si existe una. Además, se deben instalar actualizaciones automáticas o similares para mantener la protección actualizada.
Protección de licencia	RayStation 2024A utiliza un sistema de protección con licencia basada en hardware para impedir que se realicen copias utilizables del sistema.
Bases de datos y sumas de verificación	Para impedir que se utilicen archivos de programa o de datos que no corresponden a la versión instalada de RayStation 2024A, los archivos se protegen de los intercambios mediante sumas de verificación. La base de datos está diseñada de manera que los datos almacenados solo se puedan modificar con programas de RayStation 2024A. Las sumas de verificación de los archivos de datos físicos impiden la modificación de los archivos, o la aplicación no se iniciará.
Privilegios del administrador del sistema operativo	Las herramientas que permiten acceder directamente a los datos almacenados en las bases de datos deben configurarse de manera que se necesiten privilegios de administrador del sistema operativo para acceder a ellas.
Protección del código de programa	RayStation 2024A solo se puede acceder y modificar el código de programa y los datos tal como se describe en los manuales. ¡No intente modificar el código de programa ni los datos!

## 6.2 RUTINAS DE COPIA DE SEGURIDAD Y MANTENIMIENTO DE BASES DE DATOS

Se debe utilizar una herramienta de administración de bases de datos SQL estándar para realizar copias de seguridad de las bases de datos y restablecerlas. Se recomienda configurar todas las bases de datos de RayStation 2024A (RayStationPatientDB, RayStationMachineDB, RayStationClinicDB y RayStationResourceDB) en modo de recuperación completa. Esta opción permite realizar copias de seguridad periódicas y reduce el riesgo de perder datos si falla una base de datos.

Tipo de mantenimiento	Descripción
Copias de seguridad periódicas	<p>Se deben programar copias de seguridad periódicas de todas las bases de datos de RayStation y el funcionamiento de estas copias de seguridad se debe comprobar con regularidad.</p> <ul style="list-style-type: none"> <li>• <b>Copias de seguridad completas:</b> Recomendamos realizar copias de seguridad completas con la frecuencia que el tiempo, el espacio y el uso del sistema permitan.</li> <li>• <b>Copias de seguridad diferenciales:</b> Recomendamos realizar copias de seguridad diferenciales con la frecuencia que el tiempo, el espacio y el uso del sistema permitan o copias de seguridad diferenciales.</li> <li>• <b>Copias de seguridad de los registros de transacciones:</b> Recomendamos realizar copias de seguridad de los registros de transacciones cada hora, aunque la frecuencia se puede aumentar o disminuir en función de las necesidades clínicas específicas.</li> </ul> <p>Se recomienda realizar una copia de seguridad fuera del centro cada día.</p>
Mantenimiento del sistema operativo del servidor SQL	<p>Recomendamos comprobar la fragmentación en las unidades que contienen los archivos de datos SQL por si hay desfragmentación. Cuando la desfragmentación sea necesaria, esta debe llevarse a cabo durante los periodos de mantenimiento.</p>
Indexación	<p>Con las adiciones, modificaciones y cambios en los planes de los pacientes, las bases de datos (especialmente la base de datos de pacientes) pueden fragmentarse. Recomendamos incluir una tarea adicional para reorganizar las bases de datos en el plan de mantenimiento de bases de datos en un momento adecuado (por ejemplo, justo después de realizar una copia de seguridad completa una vez a la semana).</p>

### 6.3 PERMISOS DE ACCESO A LA BASE DE DATOS

Por defecto, los permisos para acceder a las bases de datos incluyen todos los usuarios del dominio del directorio activo en el que están instaladas las bases de datos. Si se prefiere o es necesario, los derechos de acceso de las bases de datos individuales pueden controlarse cuando se crean [consulte el apartado RayStation Storage Tool [Herramienta de almacenamiento] en *RSL-D-RS-2024A-USM, RayStation 2024A User Manual*]. Para los cambios en ResourceDB, en [support@raysearchlabs.com](mailto:support@raysearchlabs.com) está disponible un procedimiento para restringir el acceso a un grupo de usuarios adecuado del directorio activo. El procedimiento deberá repetirse y el acceso deberá revisarse y confirmarse siempre que se actualice RayStation 2024A.

### 6.4 RAM ECC

Se requiere una memoria con código de corrección de errores (RAM ECC) para la memoria CPU. Se trata de un tipo de almacenamiento informático de datos que puede detectar y corregir las formas más habituales de corrupción interna de datos.

### 6.5 PUESTA FUERA DE SERVICIO DEL SISTEMA

RayStation almacena datos personales y relacionados con la salud. Al poner fuera de servicio un sistema, póngase en contacto con el servicio de asistencia técnica de RaySearch si es necesario para asegurarse de que todas las ubicaciones de almacenamiento de dichos datos estén identificadas.

# A DEFINICIONES

Términos	Significado
BEV	Vista general de los haces
CBCT	Tomografía computarizada de haz cónico
TC	Tomografía computarizada
DCR	Radiografía compuesta digitalmente
DICOM	Norma internacional para transmitir, almacenar, recuperar, imprimir, procesar y mostrar información de imágenes médicas
DVH	Histograma dosis-volumen
deg	Cuando aparece en RayStation 2024A, el término "deg." hace referencia a los grados.
DMLC	Colimador multiláminas dinámico
DRR	Radiografía reconstruida digitalmente
DUE	Dosis uniforme equivalente
ROI externa	La ROI utilizada para definir el esquema del paciente. Define la región utilizada para el cálculo de la dosis, junto con BOLUS para el haz, SUPPORT ROI (ROI de soporte) y FIXATION ROI (ROI de fijación).
MdR	Marco de referencia
GUI	Interfaz gráfica de usuario
HDR	Alta tasa de dosis
IMRT	Radioterapia de intensidad modulada
MEL	Modelo de efectos locales
TLE (LET)	Transferencia lineal de energía
TLE (LET) <sub>d</sub>	TLE (LET) media por dosis
LINAC	Acelerador lineal, unidad de tratamiento de radioterapia convencional.
LS	Escaneado lineal
iones ligeros	iones de carbono y helio

Términos	Significado
MBS	Segmentación Basada en Modelos
MCO	Optimización con multicriterios
MCM (MKM)	Modelo cinético microdosimétrico
MU	Unidades de monitor
NP	Número de partículas. En el caso de los protones, los campos MU se sustituyen por el número de partículas (NP) si el equipo tiene la unidad de dosimetría principal establecida en número de partículas.
NTCP	Probabilidad de complicaciones en tejidos normales
OAR	Órgano en riesgo
P+ o PPLUS	Probabilidad de control del tumor sin complicaciones
PBS	Escaneado con haz concentrado
PHY	Dosis física
POI	Punto de interés
EBR	Eficacia biológica relativa
Dosis de EBR	Dosis ponderada de EBR en RayStation que en este manual se denomina "dosis de EBR".
ROI	Región de interés
Geometría de la ROI	La representación geométrica específica del conjunto de imágenes de una ROI
SMLC	Colimador multiláminas estático
SOBP	Pico de Bragg ensanchado
SSD	Distancia de la fuente a la piel/distancia de la fuente a la superficie
SUV	Valor de captación estándar
SVD	Descomposición en valores singulares
TCP	Probabilidad de control del tumor
UI	Interfaz de usuario
VMAT	Arcoterapia volumétrica modulada





## INFORMACIÓN DE CONTACTO



**RaySearch Laboratories AB (publ)**  
Eugeniavägen 18C  
SE-113 68 Stockholm  
Sweden

### Contact details head office

P.O. Box 45169  
SE-104 30 Stockholm, Sweden  
Phone: +46 8 510 530 00  
Fax: +46 8 510 530 30  
info@raysearchlabs.com  
www.raysearchlabs.com

### RaySearch Americas

Phone: +1 877 778 3849

### RaySearch China

Phone: +86 137 0111 5932

### RaySearch Japan

Phone: +81 3 44 05 69 02

### RaySearch UK

Phone: +44 2039 076791

### RaySearch Australia

Phone: +61 411 534 316

### RaySearch France

Phone: +33 1 76 53 72 02

### RaySearch Korea

Phone: +82 01 9492 6432

### RaySearch Belgium

Phone: +32 475 36 80 07

### RaySearch India

Phone: +91 9995 611361

### RaySearch Singapore

Phone: +65 81 28 59 80