

# RAYSTATION 2023B

Gebrauchsinformation

2023 B



RayStation

Traceback information:  
Workspace Main version a800  
Checked in 2023-07-05  
Skribenta version 5.6.013

## Konformitätserklärung

CE 2862

Entspricht der Medizinprodukteverordnung (MDR) 2017/745. Eine Kopie der entsprechenden Konformitätserklärung ist auf Anfrage erhältlich.

## Sicherheitshinweis

Diese Benutzerdokumentation enthält WARNUNGEN in Bezug auf die sichere Benutzung des Produktes. Diese müssen befolgt werden.



### **WARNUNG!**

Allgemeine Warnzeichen informieren Sie über Risiken, die zu Körperverletzungen führen können. In den meisten Fällen bezieht sich das Risiko auf die falsche Behandlung des Patienten.

**Hinweis:** *Der Hinweis enthält zusätzliche Informationen zu einem bestimmten Thema, z. B. was bei der Ausführung eines bestimmten Schritts in einer Anweisung zu berücksichtigen ist.*

## Copyright

Dieses Dokument enthält unternehmenseigene urheberrechtlich geschützte Informationen. Kein Teil dieses Dokuments darf ohne die vorherige schriftliche Einwilligung von RaySearch Laboratories AB (publ) fotokopiert, reproduziert oder in eine andere Sprache übersetzt werden.

Alle Rechte vorbehalten. © 2023, RaySearch Laboratories AB (publ).

## Gedrucktes Material

Auf Anfrage sind Gebrauchsinformationen und Versionshinweise in Papierform erhältlich.

### *Eingetragene Marken*

RayAdaptive, RayAnalytics, RayBiology, RayCare, RayCloud, RayCommand, RayData, RayIntelligence, RayMachine, RayOptimizer, RayPACS, RayPlan, RaySearch, RaySearch Laboratories, RayStation, RayStore, RayTreat, RayWorld und das RaySearch Laboratories-Logo sind Marken von RaySearch Laboratories AB (publ)\*.

Die Marken Dritter, die in diesem Dokument verwendet werden, sind das Eigentum ihrer jeweiligen Inhaber, bei denen es sich nicht um mit RaySearch Laboratories AB (publ) verbundene Unternehmen handelt.

RaySearch Laboratories AB (publ) einschließlich ihrer Niederlassungen wird nachfolgend als RaySearch bezeichnet.

\* Unterliegt der Zulassungspflicht in einigen Ländern.



# INHALTSVERZEICHNIS

<b>1</b>	<b>EINFÜHRUNG .....</b>	<b>9</b>
1.1	Über diese Anleitung .....	10
1.2	Hauptanwendungen des RayStation Systems .....	11
1.3	RayStation-Dokumentation .....	11
1.3.1	RayStation-Systemdokumentation .....	11
1.3.2	Sonstige zugehörige Dokumentation .....	12
<b>2</b>	<b>PRODUKTINFORMATIONEN .....</b>	<b>15</b>
2.1	Bestimmungsgemäße Verwendung .....	16
2.2	Bestimmungsgemäßer Anwender .....	16
2.3	Beabsichtigte Patientenpopulation und medizinische Bedingungen .....	16
2.4	Gegenanzeigen .....	16
2.5	Hardware und Betriebssystem .....	16
2.6	Kontaktinformationen des Herstellers .....	17
2.7	Meldung von Ereignissen und Fehlern beim Betrieb des Systems .....	18
2.8	Behördliche Vertreter .....	18
2.9	Genauigkeit von Dosisberechnungen .....	20
2.9.1	Genauigkeit der Photonendosismodule .....	20
2.9.2	Genauigkeit der Elektronendosisberechnung .....	24
2.9.3	Genauigkeit für das Brachytherapie-TG43-Dosismodul .....	25
2.9.4	Genauigkeit für das Protonen-Pencil Beam-Dosismodul für Uniform Scanning/Double Scattering/Wobbling .....	26
2.9.5	Genauigkeit des Protonendosisberechnungsmoduls für Pencil Beam Scanning .....	26
2.9.6	Genauigkeit für das Protonen-Monte Carlo-Dosismodul für Pencil Beam Scanning .....	27
2.9.7	Genauigkeit für die Berechnung des linearen Protonenenergie transfers .....	27
2.9.8	Genauigkeit des Kohlenstoff-Pencil-Beam-Dosismoduls für Pencil Beam Scanning .....	28
2.9.9	Genauigkeit für die Berechnung des linearen Energie transfers von Kohlenstoff und Helium .....	28
2.10	Produkt-Label .....	30
2.11	Gültigkeitssdauer .....	31
2.12	Regulatorische Informationen .....	32
2.13	Regulatorische Informationen für Machine Learning .....	32
<b>3</b>	<b>INFORMATIONEN ZUR BETRIEBSSICHERHEIT .....</b>	<b>35</b>
3.1	Sicherheitsmaßnahmen .....	36
3.1.1	Warnungen zur Verantwortung des Benutzers .....	38
3.1.2	Warnungen zur Installation .....	46
3.1.3	Warnungen in Bezug auf die allgemeine Verwendung des Systems .....	47
3.1.4	Warnungen zum DICOM-Import .....	49
3.1.5	Warnungen zum DICOM-Export .....	51

3.1.6	Warnungen bezüglich CBCT-Bildkonvertierung .....	53
3.1.7	Warnungen zur Dosisberechnung .....	57
3.1.8	Warnungen zur Patientenmodellierung .....	96
3.1.9	Warnungen zur Bestrahlungsplanung .....	99
3.1.10	Warnungen in Bezug auf die Protonen- und Leichtionenplanung .....	102
3.1.11	Warnungen bei der TomoHelical- und TomoDirect-Planung .....	105
3.1.12	Warnungen in Bezug auf die CyberKnife-Bestrahlungsplanung .....	107
3.1.13	Warnungen zur BNCT-Bestrahlungsplanung .....	107
3.1.14	Warnhinweise zur Brachytherapie-Bestrahlungsplanung .....	108
3.1.15	Warnungen bei robuster Optimierung .....	113
3.1.16	Warnungen bei der Dosisauswertung .....	114
3.1.17	Warnungen zur biologischen Optimierung und Auswertung .....	116
3.1.18	Warnungen bei der automatischen Planung .....	117
3.1.19	Warnungen zum Strahlenbetrieb .....	119
3.1.20	Warnungen zum Skripting .....	125
3.1.21	Warnungen zur QA .....	128
3.1.22	Warnhinweise zur QS-Funktion EPID .....	129
3.1.23	Warnungen zum RayStation Storage Tool .....	130
3.1.24	Warnungen in Bezug auf Machine Learning .....	131
3.1.25	Warnungen in Bezug auf die medizinische Onkologie .....	131
3.1.26	Warnungen zur Kollisionsprüfung .....	133
<b>3.2</b>	<b>Import der Patientendaten .....</b>	<b>135</b>
<b>3.3</b>	<b>Eingabedaten .....</b>	<b>135</b>
<b>3.4</b>	<b>Skripting .....</b>	<b>135</b>
<b>3.5</b>	<b>Anzeigeformat .....</b>	<b>135</b>
<b>4</b>	<b>INSTALLATIONSANLEITUNGEN .....</b>	<b>137</b>
<b>4.1</b>	<b>Installationsanleitung .....</b>	<b>138</b>
<b>4.2</b>	<b>Abnahmetest für die Systemumgebung .....</b>	<b>138</b>
<b>4.3</b>	<b>Überprüfung der Hardware .....</b>	<b>138</b>
<b>4.4</b>	<b>Fernzugriffseinstellung .....</b>	<b>138</b>
<b>4.5</b>	<b>Umfeld der Datenkommunikation .....</b>	<b>138</b>
<b>5</b>	<b>DARSTELLUNG DER KOORDINATEN, BEWEGUNGEN UND EINHEITEN .....</b>	<b>141</b>
<b>5.1</b>	<b>Das Koordinatensystem des Patienten .....</b>	<b>142</b>
<b>5.2</b>	<b>Das Koordinatensystem des Patienten im DICOM-Export .....</b>	<b>143</b>
<b>5.3</b>	<b>Das Koordinatensystem des Behandlungsgeräts .....</b>	<b>144</b>
5.3.1	Ein Überblick über das Koordinatensystem des Geräts .....	145
5.3.2	Das Koordinatensystem der Gantry .....	146
5.3.3	Das Blenden-Koordinatensystem .....	147
5.3.4	Das Koordinatensystem des Keilfilters .....	150
5.3.5	Das Koordinatensystem der Patiententischplatte .....	151
5.3.6	Das exzentrische Koordinatensystem des Patiententisches .....	152
5.3.7	Das Koordinatensystem des Patiententisches .....	152

5.3.8	Das CyberKnife-Strahlungsquellkoordinatensystem .....	153
5.3.9	Bestrahlungsstuhl .....	156
5.3.10	Dosiskurven-Koordinatensystem in RayPhysics .....	158
5.3.11	Einrichtungsbildgeber-Koordinatensysteme .....	158
<b>5.4</b>	<b>Norm für die Blenden- und MLC-Kennzeichnung .....</b>	<b>160</b>
5.4.1	IEC 61217-Norm für die Blendenkennzeichnung .....	160
5.4.2	IEC 601-Norm für die Blendenkennzeichnung .....	161
<b>6</b>	<b>SYSTEMINTEGRITÄT UND SICHERHEIT .....</b>	<b>163</b>
<b>6.1</b>	<b>Schutz vor unbefugter Nutzung .....</b>	<b>164</b>
<b>6.2</b>	<b>Backup-Routinen und Datenbankwartung .....</b>	<b>165</b>
<b>6.3</b>	<b>Datenbankzugriffsrechte .....</b>	<b>165</b>
<b>6.4</b>	<b>ECC RAM .....</b>	<b>166</b>
<b>6.5</b>	<b>Systemstilllegung .....</b>	<b>166</b>
<b>ANHANG A</b>	<b>- DEFINITIONEN .....</b>	<b>167</b>
<b>INDEX</b>	<b>.....</b>	<b>169</b>





# 1 EINFÜHRUNG

## *Über RayStation*

RayStation integriert alle erweiterten Bestrahlungsplanungslösungen von RaySearch in ein flexibles Bestrahlungsplanungssystem. Das vielseitige System unterstützt die Planung für eine Vielzahl von Bestrahlungstechniken für Photonen, Elektronen, Protonen, Kohlenstoffionen, Heliumionen, BNCT und Brachytherapie. Es kombiniert Funktionen wie multikriterielle Optimierung mit voller Unterstützung für adaptive 4D-Strahlentherapie. RayStation enthält außerdem eine Machine Learning-Funktion sowie Optimierungsalgorithmen für SMLC, DMLC, VMAT, 3D-CRT, TomoHelicalTomoDirectCyberKnife, PBS und HDR-Brachytherapie.

## *In diesem Kapitel*

Dieses Kapitel enthält die folgenden Abschnitte:

1.1	Über diese Anleitung	p. 10
1.2	Hauptanwendungen des RayStation Systems	p. 11
1.3	RayStation-Dokumentation	p. 11

## 1.1 ÜBER DIESE ANLEITUNG

Die vorliegende Anleitung enthält allgemeine Produktinformationen, Sicherheitshinweise, Installationsanleitungen, Informationen zu Koordinatensystemen und Geräteskalen sowie Informationen über Systemintegrität und -sicherheit. Lesen Sie diese Anleitung aufmerksam durch, bevor Sie das RayStation 2023B-System in Gebrauch nehmen. Die einwandfreie Funktion des Geräts kann nur garantiert werden, wenn die Anweisungen in dieser Anleitung befolgt werden. Lesen Sie die *RSL-D-RS-2023B-RN, RayStation 2023B Release Notes* genau durch, denn diese Hinweise enthalten die neuesten Informationen zur Verwendung des RayStation 2023B-Systems.

Einige Module, die in dieser Anleitung beschrieben werden, sind nicht in der Standardkonfiguration von RayStation 2023B enthalten und erfordern möglicherweise zusätzliche Lizenzen.

## 1.2 HAUPTANWENDUNGEN DES RAYSTATION SYSTEMS

Das RayStation System besteht aus den folgenden Hauptanwendungen:



**RayStation** – die Hauptanwendung, in der alle mit der Bestrahlungsplanung verbundenen Vorgänge durchgeführt werden können.

Die Anwendung „RayStation“ wird in *RSL-D-RS-2023B-USM, RayStation 2023B User Manual* beschrieben.



**RayPhysics** – In der Anwendung für Beam Commissioning können Vorgänge wie Beam Commissioning, CT-Kommissionierung und 3D-Strahlmodellierung durchgeführt werden.

Die Anwendung „RayPhysics“ wird im Dokument *RSL-D-RS-2023B-RPHY, RayStation 2023B RayPhysics Manual* beschrieben.



**RayMachine** – enthält das Model Administration-Modul, das Machine-Learning-Modelle für die Planung und Segmentierung verwaltet.

Die Anwendung „RayMachine“ wird in *RSL-D-RS-2023B-USM, RayStation 2023B User Manual* beschrieben.



**RayBiology** – der Manager zur Verwaltung von Modellen für radiobiologische Evaluierung und Optimierung sowie relative biologische Wirksamkeit (RBW).

Die Anwendung „RayBiology“ wird im Dokument *RSL-D-RS-2023B-USM, RayStation 2023B User Manual* beschrieben.



**Clinic Settings** – das Administrationstool für klinische Einstellungen.

Die Anwendung Clinic Settings wird in *RSL-D-RS-2023B-USM, RayStation 2023B User Manual* beschrieben.



**RayStation Storage Tool** – das Administrationstool für Datenbanken.

Die Anwendung RayStation Storage Tool wird in *RSL-D-RS-2023B-USM, RayStation 2023B User Manual* beschrieben.

## 1.3 RAYSTATION-DOKUMENTATION

### 1.3.1 RayStation-Systemdokumentation

Die Dokumentation für das RayStation 2023B System besteht aus den folgenden Dokumenten:

Dokument	Beschreibung
<i>RSL-D-RS-2023B-IFU, RayStation 2023B Instructions for Use</i>	Diese Anleitung enthält behördliche Informationen und Sicherheitsinformationen bezüglich des RayStation 2023B-Systems.
<i>RSL-D-RS-2023B-OPPIFU, RayStation 2023B Ocular Proton Planning Instructions for Use</i>	Diese Anleitung enthält behördliche Informationen und Sicherheitshinweise zum RayStation 2023B System für okuläre Protonenplanung.
<i>RSL-D-RS-2023B-EPIDUSM, RayStation 2023B EPID QA User Manual</i>	In dieser Anleitung wird die EPID-QS-Funktion beschrieben.

Dokument	Beschreibung
<i>RSL-D-RS-2023B-RN, RayStation 2023B Release Notes</i>	Dieses Dokument enthält eine Zusammenfassung neuer Funktionen, bekannter Probleme und Änderungen seit der vorherigen Version von RayStation.
<i>RSL-D-RS-2023B-USM, RayStation 2023B User Manual</i>	Diese Anleitung beschreibt die Funktionsweise des RayStation 2023B-Systems und gibt Schritt-für-Schritt-Anleitungen für die häufigsten Arbeitsschritte.
<i>RSL-D-RS-2023B-RPHY, RayStation 2023B RayPhysics Manual</i>	Diese Anleitung beschreibt die Anwendung RayPhysics 2023B.
<i>RSL-D-RS-2023B-REF, RayStation 2023B Reference Manual</i>	Diese Anleitung enthält Beschreibungen von Algorithmen und physikalische Referenzinformationen.
<i>RSL-D-RS-2023B-MLREF, RayStation 2023B Machine Learning Reference Manual</i>	Dieses Handbuch ist eine Referenz für Machine Learning in RayStation 2023B.
<i>RSL-D-RS-2023B-OPPREF, RayStation 2023B Ocular Proton Planning Reference Manual</i>	Dieses Handbuch ist eine Referenz für okuläre Protonenplanung in RayStation 2023B.
<i>RSL-D-RS-2023B-OPT, RayStation 2023B A Guide to Optimization in RayStation</i>	Diese Anleitung enthält ausführliche Informationen über die Optimierung in RayStation 2023B.

### 1.3.2 Sonstige zugehörige Dokumentation

- *RSL-D-RS-2023B-SEAT, RayStation 2023B System Environment Acceptance Test Protocol*
- *RSL-D-RS-2023B-SG, RayStation 2023B Scripting Guidelines*
- *RSL-D-RS-2023B-BCDS, RayStation 2023B Beam Commissioning Data Specification*
- *RSL-D-RS-2023B-DCS, RayStation 2023B DICOM Conformance Statement*
- *RSL-D-RS-2023B-SEG, RayStation 2023B System Environment Guidelines*
- *RSL-D-RS-2023B-ATP, RayStation 2023B Product Acceptance Test Protocol*
- *RSL-D-RS-2023B-SUO, RayStation 2023B System Upgrade Options*
- *RSL-D-RS-2023B-SEML, RayStation 2023B Scripting Environments for Machine Learning*
- *RSL-D-RS-2023B-CIRSI, RayStation 2023B Customer Instruction for RayStation Installation*
- *RSL-P-RS-CSG, RayStation Cyber Security Guidance*
- *RSL-P-RS-RGI, RayStation RayGateway Installation Instructions*

**Hinweis:** Für Service Packs werden nur die betroffenen Handbücher aktualisiert. Eine vollständige Liste der Handbücher, die im Service Pack aktualisiert wurden, finden Sie in den Versionshinweisen (für RayStation und den Gebrauchsinformationen für RayCommand bzw. für RayTreat) für das betreffende Service Pack.



## 2 PRODUKTINFORMATIONEN

Dieses Kapitel enthält wichtige Informationen über das RayStation 2023B-System.

### *In diesem Kapitel*

Dieses Kapitel enthält die folgenden Abschnitte:

---

2.1	Bestimmungsgemäße Verwendung	p. 16
2.2	Bestimmungsgemäßer Anwender	p. 16
2.3	Beabsichtigte Patientenpopulation und medizinische Bedingungen	p. 16
2.4	Gegenanzeigen	p. 16
2.5	Hardware und Betriebssystem	p. 16
2.6	Kontaktinformationen des Herstellers	p. 17
2.7	Meldung von Ereignissen und Fehlern beim Betrieb des Systems	p. 18
2.8	Behördliche Vertreter	p. 18
2.9	Genauigkeit von Dosisberechnungen	p. 20
2.10	Produkt-Label	p. 30
2.11	Gültigkeitssdauer	p. 31
2.12	Regulatorische Informationen	p. 32
2.13	Regulatorische Informationen für Machine Learning	p. 32

---

## 2.1 BESTIMMUNGSGEMÄßE VERWENDUNG

RayStation ist ein Softwaresystem für Strahlentherapie und medizinische Onkologie. Basierend auf Benutzereingaben schlägt RayStation Bestrahlungspläne vor. Nachdem ein vorgeschlagener Bestrahlungsplan von autorisierten und vorgesehenen Benutzern geprüft und bestätigt wurde, kann RayStation auch zur Applikation von Bestrahlungen eingesetzt werden.

Die Funktionalität des Systems kann an die Bedürfnisse des Nutzers angepasst und entsprechend konfiguriert werden.

**Japan:** Für den vorgesehenen Einsatz in Japan, siehe RSJ-C-00-03, japanische regulatorische IFU für RayStation.

## 2.2 BESTIMMUNGSGEMÄßER ANWENDER

Die für RayStation vorgesehenen Anwender sind klinische qualifizierte Personen, die im Gebrauch des Systems geschult wurden.

Die Benutzer müssen über praktische Kenntnisse in Englisch oder einer anderen Benutzeroberflächensprache verfügen.

## 2.3 BEABSICHTIGTE PATIENTENPOPULATION UND MEDIZINISCHE BEDINGUNGEN

Die beabsichtigten Patienten für RayStation sind Patienten, für die ein qualifizierter und zugelassener Arzt entschieden hat, dass eine Strahlentherapie oder eine onkologische Bestrahlung zur Behandlung von Tumoren, Läsionen und anderen Erkrankungen angemessen ist.

## 2.4 GEGENANZEIGEN

Der Benutzer ist für die Festlegung des individuellen Bestrahlungsplans sowie der Techniken für jeden Patienten verantwortlich. Dies beinhaltet auch die Identifizierung von Kontraindikationen für die jeweilige Bestrahlung.

## 2.5 HARDWARE UND BETRIEBSSYSTEM

RayStation 2023B muss auf einem High-End-PC mit einer empfohlenen Bildschirmauflösung von 1920 x 1200 Pixeln (oder 1920 x 1080) installiert werden. RayStation 2023B kann mit verschiedenen Versionen von Windows-Betriebssystemen verwendet werden. Weitere Informationen zu empfohlenen Hardware- und Betriebssystemkonfigurationen finden Sie unter *RSL-D-RS-2023B-SEG, RayStation 2023B System Environment Guidelines*.

Das System kann entweder von einem installierten PC oder von einem Client mit Fernzugang zum installierten PC aus gesteuert werden, bei dem die Übertragungsqualität der eingesetzten Software für eine Beurteilung von medizinischen Bildern geeignet ist (einschließlich verlustfreier Bilddatenübertragung).

Das Skripting in CPython wurde mit CPython 3.6.5 und CPython 3.8 sowie den CPython-Paketen pythonnet 2.5.1 und numpy 1.19.5 getestet. Diese Versionen werden zusammen mit RayStation installiert. Andere Versionen und/oder verschiedene Pakete können mit Skripting-Umgebungen



installiert werden. Weitere Informationen finden Sie in der *RSL-D-RS-2023B-USM, RayStation 2023B User Manual*.

Das System darf nur mit einem Computer benutzt werden, der den zutreffenden Hardware-Sicherheitsstandards hinsichtlich elektrischer Fehler und elektromagnetischer Strahlung entspricht.

Es empfiehlt sich die Installation neuer Windows Service Packs. In diesen Packs sind getestete kritische Aktualisierungen und Sicherheits-Updates zusammengefasst, die von Microsoft veröffentlicht wurden. Außerdem wird empfohlen, Sicherheits-Updates zu installieren, die allgemeine Sicherheitslücken im Betriebssystem schließen. Von der Installation anderer Updates wird indes abgeraten. Nachdem alle Aktualisierungen durchgeführt wurden, muss die Systemleistung überprüft werden (siehe *Abschnitt 4.2 Abnahmetest für die Systemumgebung auf Seite 138*).

### **Microsoft SQL Server**

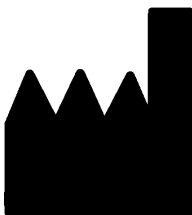
Es wird empfohlen, neue Service Packs für SQL Server zu installieren. Diese werden von Microsoft veröffentlicht und getestet und enthalten kumulative Hotfixes und Fixes für gemeldete Probleme. Nach Abschluss aller Updates muss die Systemleistung überprüft werden (siehe *Abschnitt 4.2 Abnahmetest für die Systemumgebung auf Seite 138*).

### **GPUs, die für Berechnungen verwendet werden**

Für die Berechnung verwendete GPUs benötigen ECC-RAM. Der ECC-Status muss in den GPU-Treibereinstellungen aktiviert sein. Es muss immer die in den Richtlinien für die Systemumgebung angegebene GPU-Treiberversion verwendet werden. Werden mehrere GPUs für Berechnungen eingesetzt, wird für alle GPUs dasselbe Modell empfohlen. Bei mehreren GPUs verschiedener Modelle führen aufeinanderfolgende Berechnungen je nach verwendeten Grafikkarten möglicherweise nicht zu identischen Ergebnissen. Eine detaillierte Liste der unterstützten Grafikkarten finden Sie in den *RSL-D-RS-2023B-SEG, RayStation 2023B System Environment Guidelines*. Weitere Validierungen wurden durchgeführt und werden durch Zertifikate belegt, die unter [support@raysearchlabs.com](mailto:support@raysearchlabs.com) erhältlich sind.

Die elastische Bildregistrierung kann ohne ECC-RAM auf GPUs berechnet werden.

## **2.6 KONTAKTINFORMATIONEN DES HERSTELLERS**



RaySearch Laboratories AB (publ)  
Eugeniavägen 18C  
SE-113 68 Stockholm  
Schweden  
Telefon: +46 8 510 530 00  
E-Mail: [info@raysearchlabs.com](mailto:info@raysearchlabs.com)  
Ursprungsland: Schweden

## 2.7 MELDUNG VON EREIGNISSEN UND FEHLERN BEIM BETRIEB DES SYSTEMS

Melden Sie Vorfälle und Fehler bitte unter der Support-E-Mail-Adresse von RaySearch: support@raysearchlabs.com oder telefonisch über Ihre Support-Organisation vor Ort.

Jeder schwerwiegende Vorfall, der in Zusammenhang mit dem Gerät aufgetreten ist, muss dem Hersteller gemeldet werden.

Abhängig von den geltenden Vorschriften müssen die Vorfälle möglicherweise auch den nationalen Behörden gemeldet werden. In der Europäischen Union müssen schwerwiegende Vorfälle der zuständigen Behörde des EU-Mitgliedslandes gemeldet werden, in dem der Benutzer und/oder der Patient ansässig sind.

## 2.8 BEHÖRDLICHE VERTRETER

Die Tabelle unten enthält behördliche Vertreter und ihre Kontaktinformationen.

Behördliche Vertreter	Kontaktinformationen
Australischer Sponsor	Emergo Australia Level 20, Tower II Darling Park 201 Sussex Street Sydney, NSW 2000 Australien
Brasilianischer Importeur	Emergo Brazil Import Importação e Distribuição de Produtos Médicos Hospitalares Ltda Avenida Francisco Matarazzo, 1752, sala 502 e 503, Água Branca, São Paulo, SP CEP:05.001-200. CNPJ: 04.967.408/0001-98 Email: brazilvigilance@ul.com Responsável Técnico: Luiz Levy Cruz Martins – CRF/SP: 42415 Anvisa nº: 80117580996
Chinesischer Vertreter	RaySearch (Shanghai) Medical Device Co., Ltd Room 608, No. 1118, Pudong South Road Pilot Free Trade Zone, Shanghai China
Vertreter in Hongkong	Emergo Hong Kong Limited 6/F, 100QRC 100 Queen's Road Central Hongkong

Behördliche Vertreter	Kontaktinformationen
Israelischer Vertreter	I.L Emergo Israel Ltd. Andrei Sakharov 9 Matam Park Haifa 3508409 P.O.B. 15054 Haifa 3190501 Israel
Japanischer Vertreter	RaySearch Japan K.K. Saiwai building, 1-3-1 Uchisaiwaicho Chiyoda-ku Tokyo 100-0011 Japan
Koreanischer Vertreter	RaySearch Korea, LLC 11F, Sin-il Building 131 oegye-ro (Chungmu-ro-2-ga) Jung-gu, Seoul, P.O. Box 04537 Korea
Neuseeländischer Sponsor	CARSL Consulting PO Box 480 Pukekohe Neuseeland
Vertreter in Singapur	RaySearch Singapore Pte. Ltd. 260 Orchard Road #07-01/04 The Heeren, Singapore 238855 Singapur
Taiwanesischer Vertreter	Tomorrow Medical System Co., Ltd. 6F, No. 366, Chang Chun Road Taipei, 104 Taiwan
Thailändischer Vertreter	Kamol Sukosol Electric Co., Ltd. 665 Mahachai Road, 2nd Floor Samranraj, Pranakorn Bangkok 10200 Thailand
US-Vertreter	RaySearch Americas, Inc. The Empire State Building 350 5th Avenue, Suite 5000 New York, New York 10118 USA

## 2.9 GENAUIGKEIT VON DOSISBERECHNUNGEN

Alle Dosisberechnungsmodule in RayStation 2023B wurden dahingehend überprüft, ob sie dieselbe Genauigkeit wie unabhängige renommierte Bestrahlungsplanungssysteme aufweisen. Die Dosisberechnungen müssen jedoch nach wie vor vom Benutzer für alle klinisch relevanten Situationen überprüft werden. Weitere Informationen finden Sie im *Abschnitt 3.1.1 Warnungen zur Verantwortung des Benutzers auf Seite 38*.

**Hinweis:** *RayStation-Strahlenmodelle sind für Gerätetyp und Eigenschaften allgemeingültig. Unter Umständen ist es möglich, Strahlenmodelle für Konfigurationen von Bestrahlungsgeräten zu erstellen, die nicht ausdrücklich von RaySearch validiert wurden.*

### 2.9.1 Genauigkeit der Photonendosismodule

RayStation verfügt über zwei Dosisberechnungsmodule für Photonen: Collapsed Cone (CC) und Monte Carlo (MC). Die Validierungsstrategien für die beiden Dosisberechnungsmodule werden nachstehend beschrieben, gefolgt von einer Beschreibung des Validierungsbereichs für verschiedene Maschinen und Behandlungstechniken. Das Dosisberechnungsmodul „Monte Carlo“ unterstützt keine TomoTherapie-Maschinen.

#### *Validierungsstrategie für das Collapsed Cone-Photonendosismodul*

Eine Validierung von RayStation wurde anhand umfassender Messwerte wie Punktdosen in homogenen und heterogenen Phantomen, Liniendosen, Film und Messungen mit den Detektoren Delta4, MapCheck, ArcCheck, MatriXX, Octavius1500 und PTW 729 durchgeführt. Dies umfasst die IAEA-Testsuite, die gemessene Dosen für ein Elekta Gerät für eine Reihe von Testfällen für die Energien 6 MV, 10 MV und 18 MV enthält<sup>1</sup>. Die Akzeptanzkriterien der Validierungen anhand von Messungen werden als Gamma-Kriterium (der Test ist bestanden, wenn der Gamma-Wert für 3 %, 3 mm für 95 % der Punkte unter 1 liegt), Punktdosenunterschiede und Konfidenzniveaus ausgedrückt<sup>1</sup>. Die Gesamtgenauigkeit ist akzeptabel; es wurden einige Algorithmbeschränkungen festgestellt, die in diesem Abschnitt, im Warnhinweis 4001 in *Abschnitt 3.1.1 Warnungen zur Verantwortung des Benutzers auf Seite 38* sowie im Abschnitt über Algorithmschwächen in *RSL-D-RS-2023B-REF, RayStation 2023B Reference Manual* beschrieben sind.

Das Collapsed Cone-Photonendosismodul in RayStation 2023B wurde ebenfalls mit bekannten unabhängigen Systemen zur Bestrahlungsplanung verglichen, z. B. Eclipse (Varian), Pinnacle<sup>3</sup> Radiation Treatment Planning System 7.2 (Philips), Monaco (Elekta), Oncentra (Elekta) und Precision (Accuray). Der Vergleich umfasst Pläne für Geräte von Siemens, Elekta, Varian und TomoTherapy. Übereinstimmung zwischen der von den unabhängigen Bestrahlungsplanungssystemen berechneten Dosis und der RayStation-Dosis bedeutet, dass der globale Gamma<sup>2</sup>-Wert für 95 %

<sup>1</sup> IAEA-TECDOC-1540, Specification and Acceptance Testing of Radiotherapy Treatment Planning Systems, April 2007.

<sup>2</sup> Low D.A., Harms W.B., Mutic S, and Purdy J.A., A technique for the qualitative evaluation of dose distributions, Med. Phys. 25 (1998) 656-661

des Volumens für das Gamma-Kriterium (3 %, 3 mm) und für 98 % des Volumens für das Gamma-Kriterium (5 %, 5 mm) unter 1 liegt. Da in allen Fällen Gamma-Verteilungen innerhalb der Akzeptanzkriterien erhalten wurden, können die Berechnungen des Dosismoduls als äquivalent zu den klinischen Systemen betrachtet werden, mit denen es verglichen wurde.

Die Validierung hat sich auf den typischen klinischen Einsatz mit verbreiteten LINAC-Modellen wie Varian (600 CD, CLINAC, 2100, 2100 EX, 2300C/D, Trilogy, TrueBeam mit MLCs MLC120, HD120, Millennium MLC, m3 und Varian Halcyon), Elekta (mit MLCi/MLCi2, Beam Modulator und Agility-Köpfen) und Siemens (Primus mit 3D-MLC und Artiste) für Energien zwischen 4 MV und 20 MV sowie Wasserphantome und Patientengeometrien konzentriert. Die Applikation ohne Ausgleichsfilter wird beispielsweise mithilfe des Siemens Artiste und Varian Halcyon validiert. Die meisten Daten werden anhand von MLCs mit Lamellenbreiten von 5 mm und 10 mm erfasst. RayStation 2023B wurde außerdem mit dem Brainlab m3-Zusatz-MLC auf einer Varian Novalis-Maschine validiert. Der m3-MLC wurde mit keiner anderen Maschine validiert, z. B. einer Maschine ohne Backup-Blende wie den Maschinen von Siemens. Es wurde kein anderer Zusatz-MLC validiert.

### *Validierung für Keile, Blockblenden und Rundkollimatoren*

Für Keile wird die Validierung ausschließlich in Wasser durchgeführt. Die Validierung konzentriert sich auf zentrale Quadratfelder mit einigen Ausnahmen. Daher sollte bei der Überprüfung und Auswertung solcher Keil-Beam-Modelle mit besonderer Sorgfalt vorgegangen werden. Die Blockblendenvalidierung erfolgt durch den Vergleich von RayStation 2023B mit Eclipse (Varian) und Oncentra (Elekta), die Gamma-Verteilungen innerhalb der Akzeptanzkriterien erbringen, sowie im Rahmen der IAEA-Testsuite. Die IAEA-Testsuite umfasst auch Elekta-Keile. Es werden nur divergente Photonenblöcke unterstützt. Die Rundkollimatorvalidierung ist auf Elekta-LINACs beschränkt.

### *Dosisberechnung für Rotationspläne*

Die Standard-VMAT-Behandlungstechnik wurde für Varian-, Elekta- und Vero-LINACs validiert. Die Sliding-Window-VMAT-Sequenzierung wurde für Elekta Agility- und Varian Halcyon-Linacs validiert. Die VMAT-Sequenzierung sollte wie eine neue Behandlungstechnik betrachtet werden. Daher muss eine Validierung von Beam-Modell und Maschinenverhalten sowie eine QS für jeden Patienten durchgeführt werden.

Die Validierung hat gezeigt, dass die RayStation-Dosisberechnung für kleine Feldrotationspläne äußerst empfindlich auf Strahlmodell-MLC-Parameter reagiert.

RayStation 2023B bietet den VMAT-Burst-Modus, in dem jedes zweite Segment eine MLC-Bewegung ohne „Strahl An“ enthält und in den jeweils anderen Segmenten der Strahl ohne MLC-Bewegung eingeschaltet ist. Der Burst-Modus ist nur für Geräte von Siemens gedacht und wurde nur für diese Geräte validiert.

VMAT mit Wave-Arcs, d. h. VMAT mit Ringrotation für die Versiso- und Hitachi-Ring-Gantry-LINACs, kann derzeit nur von diesen Maschinen appliziert werden. Die gleiche Bewegung könnte im Prinzip durch Tischbewegung erzeugt werden. Die Wave-Arc-Implementierung in RayStation 2023B ist nur für Vero- und Hitachi-Ring-Gantry-LINACs vorgesehen und validiert.

### *Dosisberechnung für Vero*

Für RayStation 2023B wurde die Validierung an dem Gerät von Vero durchgeführt. Das CC-Dosisberechnungsmodul wurde erfolgreich im Vergleich mit Messungen für statische MLC-,

VMAT- und Wave-Arc Pläne validiert. Es wurden nur Wave-Arc Pläne mit Ringrotationen bis zu  $\pm 15$  Grad validiert.

Dynamische IMRT (DMLC) für Vero wurde nicht validiert. DMLC ist in RayStation 2023B nicht für Vero-Geräte verfügbar. Die Vero-Validierung ist auf den Vero-MLC mit 30 Lamellenpaaren und einer Lamellenbreite von 0,5 cm beschränkt. Die Applikation mit dynamischer Tracking-Funktion war nicht Bestandteil der Validierung von RayStation 2023B. Es liegt in der Verantwortung des Benutzers, die applizierte Dosis für Vero-Pläne bei aktivierter dynamischer Tracking-Funktion zu validieren.

### **Dosisberechnung für Hitachi-Ring-Gantry-LINAC**

Hitachi entwickelt einen neuen LINAC mit dem Arbeitsnamen Hitachi-Ring-Gantry-LINAC. Er wird zum Zeitpunkt von Version RayStation 2023B noch nicht klinisch freigegeben sein. Für RayStation 2023B wurde die Validierung für den Hitachi-Ring-Gantry-LINAC mit einer nicht-klinischen Version der Maschine durchgeführt. Die CC- und MC-Dosisberechnungsmodule wurden im Vergleich zu Messungen für statische MLC-, statische Arc-, konformale Arc-, VMAT- und Wave-Arc-Pläne erfolgreich validiert. Es wurden nur Wave-Arc-Pläne mit Ringrotationen bis zu  $\pm 15$  Grad validiert. Die Dynamische IMRT (DMLC) wurde für den Hitachi-Ring-Gantry-LINAC nicht validiert und DMLC ist nicht in RayStation 2023B verfügbar. Das dynamische Tracking der Applikation war nicht Teil der RayStation 2023B-Validierung. Es ist Sache des Benutzers, die applizierte Dosis für Hitachi-Ring-Gantry-LINAC-Pläne mit aktiviertem dynamischem Tracking zu validieren. Bei der Validierung, die mit einer nicht-klinischen Version der Maschine durchgeführt wurde, ist vor Gebrauch von RayStation 2023B mit dem Hitachi-Ring-Gantry-LINAC besondere Vorsicht geboten, sobald die Maschine für den klinischen Einsatz zugelassen wurde.

### **Dosisberechnung für TomoTherapy**

Die Dosisberechnung von RayStation 2023B wurde für TomoHelical- und TomoDirect-Pläne mit der neuesten Version des TomoTherapy-Geräts, genannt Radixact, sowie mit älteren TomoTherapy-Systemen, für die ein iDMS-Upgrade durchgeführt worden war, validiert. Ältere Geräte ohne Upgrade werden nicht unterstützt. Falls Sie nicht sicher sind, ob Ihr TomoTherapy-Bestrahlungsgerät zusammen mit RayStation verwendet werden kann, wenden Sie sich an den Accuray- oder RaySearch-Support.

Die Validierung wurde für alle Feldbreiten durchgeführt, die von dem TomoTherapy-Gerät unterstützt werden, feste und dynamische Blenden sowie für verschiedene Pitch- und Modulationsfaktoren.

Die Applikation der Bewegungssynchronisation war nicht Bestandteil der RayStation 2023B-Validierung. Es liegt am Benutzer, die applizierte Dosis für TomoHelical-Pläne mit aktivierter Bewegungssynchronisation zu validieren.

Zusätzliche Anforderungen für die Dosisberechnung von TomoTherapy in RayStation 2023B sind im Warnhinweis 10172 in *Abschnitt 3.1.1 Warnungen zur Verantwortung des Benutzers auf Seite 38* beschrieben.

### **Dosisberechnung für CyberKnife**

Die RayStation 2023B-Dosisberechnung wurde für CyberKnife M6/S7-Bestrahlungsgeräte validiert. Ältere CyberKnife-Versionen werden von RayStation 2023B nicht unterstützt.

Das Collapsed Cone-Dosismodul wurde erfolgreich im Vergleich mit Messungen für Bestrahlungspläne validiert, die mit festen Kegeln, Iriskegeln und MLC kollimiert werden. Messungen wurden mit Film und Ionenkammer in verschiedenen homogenen und heterogenen Phantomen durchgeführt, z. B. dem CIRS-Lungenphantom. Die Validierung umfasst verschiedene Knotensets und Bewegungssynchronisierungstechniken.

Die ausgewählte Bewegungssynchronisierungstechnik hat keinen Einfluss auf die berechnete Dosis in RayStation. Die Genauigkeit der Zielnachverfolgung mithilfe von Bewegungssynchronisierungstechniken, die für das CyberKnife-Bestrahlungsgerät verfügbar sind, können Sie bei Accuray erfragen.

Zusätzlich zum Vergleich mit Messungen wurde die RayStation-Dosis mit der Dosis verglichen, die von den Accuray-Dosismodulen Finite Size Pencil Beam (FSPB) und Monte Carlo berechnet worden war. Dies ergab eine ausgezeichnete Übereinstimmung.

### Validierungsstrategie für das Monte Carlo-Photonendosismodul

Das Dosisberechnungsmodul „Monte Carlo“ für Photonen verwendet dieselbe Fluenzberechnung im LINAC-Kopf wie das Dosisberechnungsmodul „Collapsed Cone“. Die Beschreibung von MLC-Details, Blöcken, Cones, virtuellen Keilen und physikalischer Keil-Transmission wurde ausgiebig in Kombination mit dem Dosisberechnungsmodul „Collapsed Cone“ validiert. Die gleiche Fluenzberechnung wurde auch in Kombination mit der Dosisberechnung „Monte Carlo“ unter Verwendung einer repräsentativen Teilmenge der Messungen aus der Collapsed Cone-Dosisberechnung validiert. Die Teilmenge wurde ausgewählt, um verschiedene Energien (4 MV bis 20 MV), LINAC-Modelle (Varian mit MLC120, HD120 und m3, Elekta mit MLC Agility und MLCi/i2 und CyberKnife), Keile (Varian Standardkeil, EDW und motorisierter Elekta-Keil), Cones und Blöcke, Behandlungstechniken (3D-CRT, SMLC, DMLC und Bogenbestrahlungen) sowie homogene und heterogene Geometrien abzudecken. Die IAEA-Testsuite (Elekta 6 MV, 10 MV, 18 MV) wurde einbezogen und eine hochauflösende AAPM-TG105-Testsuite (TrueBeam mit 6 MV, 10 MV, 10 MV FFF) mit heterogenen Einsätzen für verschiedene Geometrien (Platten, Schrägeinfall, nasenförmige Oberflächen, Schritte) in Wasser wurde im Vergleich zur Collapsed Cone-Dosisvalidierung hinzugefügt.

Die Messungen umfassten gescannte Profile, Tiefendosen und Punktmessungen in Wasser und im CIRS-Phantom sowie Film-, Delta4-, ArcCheck- und MapCheck-Messungen. Die Akzeptanzkriterien entsprachen den Kriterien für die Collapsed Cone-Validierung. Die Gesamtgenauigkeit war akzeptabel. Die meisten Einschränkungen, die in *Abschnitt 2.9.1 Genauigkeit der Photonendosismodule auf Seite 20* beschrieben werden, gelten auch für das Photonen-Dosisberechnungsmodul „Monte Carlo“. Weitere Informationen finden Sie in der *RSL-D-RS-2023B-REF, RayStation 2023B Reference Manual*. Siehe auch den Warnhinweis 4001 in *Abschnitt 3.1.1 Warnungen zur Verantwortung des Benutzers auf Seite 38*.

Zusätzlich zur messungsbasierten Validierung wurde die Photonen-Monte Carlo-Berechnung beim Patienten für verschiedene Geometrien (Platten, heterogene Einsätze außerhalb der Achsen, gekrümmte Oberflächen), Materialien (Wasser, Lunge, Knochen, Aluminium, Titan), Energien (0,5 MeV bis 20 MeV) und Feldgrößen (0,4 cm x 0,4 cm bis 40 cm x 40 cm) anhand von EGSnc gegengeprüft. Da die Messunsicherheit nicht mehr vorhanden ist, sind die Akzeptanzkriterien in den Validierungstests mit simulierter Dosis strenger als für die Messung; 95 % aller Voxel müssen einen Gamma-Wert unter 1 für Gamma 2 %, 2 mm aufweisen.

Das Dosismodul „Monte Carlo“ unterstützt keine TomoTherapy-Geräte. Die Berechnung wurde nicht für Vero- und Siemens-LINACs validiert. Es liegt am Benutzer, die RayStation 2023B-Monte Carlo-Dosisberechnung mit Vero- und Siemens-Geräten zu validieren.

### 2.9.2 Genauigkeit der Elektronendosisberechnung

Die Berechnung der Elektronendosis in RayStation 2023B wurde in klinisch relevanten Umgebungen erfolgreich im Hinblick auf Genauigkeit validiert. Ziel der Validierung ist es, den Nachweis einer klinisch akzeptablen Dosisgenauigkeit für LINACs unter Verwendung der Doppelfolien-Streuungstechnik mit Applikatoren und Blockblenden zu erbringen. Das Elektronen-Phasenraum-Modell in RayStation ist darauf ausgelegt, diese Anordnung zu modellieren. Die Implementierung ist parametergesteuert und somit generisch in Bezug auf eine typische Doppelfolien-, Applikator- und Blockblendenanordnung.

Das RayStation 2023B-System wurde für den typischen klinischen Einsatz eines Applikators mit kollimierten Blockblendenfeldern validiert. Die Validierung umfasst Energien zwischen 4 MeV und 25 MeV, in Wasserphantomen mit und ohne Inhomogenitäten und in Patientengeometrien mit LINACs aller namhaften Hersteller. Es werden nur Cerrobend-Blockblenden mit geraden Kanten, d. h. parallel zur Linie der Strahlachse, unterstützt und validiert.

Die folgenden Kombinationen von LINACs und Elektronenenergien wurden validiert:

	4 MeV	6 MeV	9 MeV	12 MeV	15 MeV	18 MeV	20 MeV	25 MeV
Varian Clinac 2100			x				x	
Elekta Synergy		x		x		x		
Elekta Agility	x	x	x	x				
Elekta BM		x	x	x	x			
Siemens Primus		x		x		x		
EGSnrc {generische Elektronenbestrahlungsmaschine}			x			x		x

Das Dosisberechnungsmodul „Monte Carlo“ für Elektronen wurde anhand derselben Gamma-Kriterien wie für Photonen mit dem Bestrahlungsplanungssystem Oncentra (Elekta) verglichen (siehe Abschnitt 2.9.1 Genauigkeit der Photonendosismodule auf Seite 20). Der Vergleich mit Oncentra umfasst Pläne für eine Elekta Synergy-Maschine. Da in allen Fällen Gamma-Verteilungen innerhalb der Akzeptanzkriterien erhalten werden, können die Elektronendosisberechnungen als äquivalent zu dem klinischen System, mit dem sie verglichen wurden, betrachtet werden.

Darüber hinaus wurde das Elektronen-Dosisberechnungsmodul in RayStation 2023B anhand von Messungen für Bestrahlungsmaschinen mit x- und y-Blenden (Elekta und Varian), Elekta-Maschinen mit Beam Modulator und Maschinen ohne x-Blenden (Elekta Agility und Siemens) validiert. In Wasser



müssen 98 % der berechneten Dosen Gamma (5 %, 5 mm) < 1 im Vergleich zu gemessenen Dosen und 95 % Gamma (5 %, 5 mm) < 1 passieren.

Die Berechnung der Elektronendosis im Patienten mit Monte Carlo wurde auch ausgiebig anhand des unabhängigen Monte Carlo-Codes EGSnrc für verschiedene Geometrien, Materialien und Energien validiert. Beim Vergleich mit EGSnrc-Dosen werden die gleichen Akzeptanzkriterien verwendet wie beim Vergleich mit Messungen.

Mit Ausnahme einer geringfügigen Abweichung für Elekta Agility geben alle Validierungstests Gamma-Verteilungen innerhalb der Akzeptanzkriterien zurück. Für einen 9-MeV-Testcase mit einem Knochenplattenphantom beträgt die relative Differenz zwischen gemessener und berechneter Dosis 5,3 %; dieser Wert liegt außerhalb der Toleranzgrenze von 5 %. Es wurde eine zusätzliche Messung an derselben Stelle durchgeführt, wobei die relative Differenz auf 4,4 % reduziert wurde. Damit liegt sie immer noch über dem Akzeptanzkriterium von 3 %, aber innerhalb der Toleranzschwelle von 5 %. Derselbe Testcase für die Elektronenenergien 6 MeV und 12 MeV erfüllt das Akzeptanzkriterium. Testcases für die Elektronenenergie 9 MeV erfüllen die Akzeptanzkriterien für die beiden anderen Plattenphantome, von denen eines sowohl eine Knochenplatte als auch eine Lungenplatte enthält und anspruchsvoller sein sollte als der fehlgeschlagene Testcase nur mit der Knochenplatte. Darüber hinaus verwendet einer der Testcases, in denen die EGSnrc-Dosis mit RayStation 2023B verglichen wird, eine Knochenkonzentration von 9 MeV; dieser Test erfüllt das Akzeptanzkriterium. Der Messpunkt befindet sich am distalen Abfall. Das bedeutet, dass die Messung sehr empfindlich auf geringfügige Fehlausrichtungen oder Fehlinterpretationen der im Phantom verwendeten Dichte reagiert. Daher ist es sehr wahrscheinlich, dass der Messpunkt in diesem Fall ungenau ist.

Die Gesamtgenauigkeit ist akzeptabel, was den Schluss zulässt, dass das Dosisberechnungsmodul „Monte Carlo“ für Elektronen für den klinischen Einsatz sicher ist.

### 2.9.3 Genauigkeit für das Brachytherapie-TG43-Dosismodul

Das Brachytherapie-TG43-Dosismodul wurde anhand veröffentlichter QS-Abstandsdaten für sechs gängige HDR-Quellen validiert, darunter E&Z Bebig CoO-A86 und Ir2.A85-2. Die Akzeptanzkriterien werden nach lokalen Gamma-Kriterien und relativen Dosisunterschieden formuliert. Alle sechs Quellen erfüllen die Akzeptanzkriterien.

Das Dosisberechnungsmodul wurde auch mit unabhängigen klinischen Bestrahlungsplanungssystemen validiert, die den TG43-Formalismus implementieren (SagiPlan, E&Z Bebig und Oncentra Brachy, Elekta). Die Validierung erfolgte sowohl für einzelne Verweilpositionen in einem Phantom als auch für Bestrahlungspläne für Cervix-, Prostata- und Brustbestrahlungen. Zusätzlich wurde es auch mit einem unabhängigen Monte Carlo-Dosisberechnungsmodul (EGS Brachy) für einen relevanten Patientenfall verglichen. Für den Vergleich mit den unabhängigen Systemen wurden lokale Gamma-Kriterien herangezogen. Da alle Fälle Gamma-Verteilungen innerhalb der Akzeptanzkriterien liefern, schneidet die Brachytherapie-TG43-Dosisberechnung genauso gut ab wie die unabhängigen Systeme, mit denen sie verglichen wurde.

Es wurde auch eine Validierung anhand des Labormessverfahrens EQUAL-ESTRO durchgeführt. Der Messpunkt erfüllt das als relative Dosisdifferenz formulierte Akzeptanzkriterium.

Die Gesamtgenauigkeit des RayStation-TG43-Dosismoduls entspricht den klinischen Standards. Der TG43-Formalismus weist jedoch an sich einige Einschränkungen auf, die dem Benutzer bekannt sein müssen. Die Akzeptanzkriterien und die Einschränkungen des Dosismodulalgorithmus finden Sie im Abschnitt *Genauigkeit und Einschränkungen des TG43-Dosismoduls* in der *RSL-D-RS-2023B-REF, RayStation 2023B Reference Manual*.

### 2.9.4 Genauigkeit für das Protonen-Pencil Beam-Dosismodul für Uniform Scanning/Double Scattering/Wobbling

Das Protonen-Dosismodul „Pencil Beam“ für Uniform Scanning/Double Scattering/Wobbling in RayStation 2023B wurde anhand umfassender Messungen in Wasser mit einfachen und ungleichmäßigen Blöcken, MLC und Kompensatorformen für nicht rotierte und rotierte Mundstücke validiert. Es sind Konfigurationen enthalten, bei denen der Block dem Kompensator vorgelagert und nachgelagert ist. Die Validierung wurde für ein IBA Universalmundstück im Uniform Scanning-Modus, ein Mitsubishi SELECT BEAM NOZZLE im Uniform Scanning-Modus, ein Mevion S250 Mundstück im Double Scattering-Modus, ein Sumitomo HI Multipurpose Mundstück im Wobbling-Modus und eine IBA Eye Line durchgeführt. Die Validierung wurde auch anhand der Dosen in heterogenen Medien durchgeführt, berechnet durch das unabhängige Bestrahlungsplanungssystem XiO (Elekta).

Die Akzeptanzkriterien für diese Validierungen sind als Anforderungen für Eigenschaften wie Gamma-Kriterien, SOBP-Reichweite und distalen Abfall, FWHM (Field Width Half Maximum) sowie linke und rechte Halbschattenunterschiede formuliert. Die Gesamtgenauigkeit ist akzeptabel. Im Hinblick auf den Algorithmus des Dosismoduls gelten jedoch die in den *Warnungen für Protonen-US/SS/DS/Wobbling-Dosisberechnungen auf Seite 73* beschriebenen Beschränkungen. Die Akzeptanzkriterien und Beschränkungen des Algorithmus des Dosismoduls finden Sie im Abschnitt *Genauigkeit und Beschränkungen des Dosismoduls* im *RSL-D-RS-2023B-REF, RayStation 2023B Reference Manual*.

### 2.9.5 Genauigkeit des Protonendosisberechnungsmoduls für Pencil Beam Scanning

Das Protonen-PBS-Pencil-Beam-Dosismodul in RayStation 2023B wurde anhand umfassender Messungen in Wasser für offene Strahleneinstellungen sowie für alle Einstellungen, die einen Range Shifter verwenden, validiert. Es wurde zusätzlich eine Validierung mit anthropomorphen Phantomen sowie anhand von Dosen in heterogenen Medien durchgeführt, die vom unabhängigen Bestrahlungsplanungssystem XiO (Elekta) berechnet wurden. Die Validierung wurde für eine dedizierte IBA-Nozzle für PBS und eine dedizierte Sumitomo HI-Nozzle für die Zeilenabtastung durchgeführt.

Die Akzeptanzkriterien für diese Validierungen sind als Anforderungen für Eigenschaften wie distaler Bereich, Gamma-Kriterien und Feldgrößenfaktoren formuliert. Die Gesamtgenauigkeit ist akzeptabel. Im Hinblick auf den Algorithmus des Dosismoduls gelten jedoch die in den *Warnungen bei der Berechnung der Protonen-PBS-Dosis auf Seite 82* beschriebenen Beschränkungen. Die Akzeptanzkriterien und Beschränkungen des Algorithmus des Dosismoduls finden Sie im Abschnitt *Genauigkeit und Beschränkungen des Dosismoduls* im *RSL-D-RS-2023B-REF, RayStation 2023B Reference Manual*.

### 2.9.6 Genauigkeit für das Protonen-Monte Carlo-Dosismodul für Pencil Beam Scanning

Das Protonen-PBS-Monte Carlo-Dosismodul in RayStation 2023B wurde anhand umfassender Messungen in Wasser für offene Strahleneinstellungen, für Einstellungen mit Range-Shifter sowie für Einstellungen mit Block- oder MLC-Blende für offene Strahleneinstellungen und für Einstellungen mit Range-Shifter validiert.

Die Block- und MLC-Blendeneinstellungen wurden für Systeme validiert, bei denen Blockblende und MLC dem Range-Shifter vorgelagert positioniert sind. Das ist wichtig zu wissen. Daher sollte bei der Überprüfung und Auswertung von Gerätemodellen für Konfigurationen, bei denen die Blockblende dem Range-Shifter nachgelagert ist, besondere Sorgfalt angewendet werden.

Es wurde zusätzlich eine Validierung mit anthropomorphen Phantomen sowie anhand von Dosen in heterogenen Medien durchgeführt, die vom unabhängigen Bestrahlungsplanungssystem XiO (Elekta) berechnet wurden. Die Validierung wurde für eine dedizierte IBA-Nozzle für PBS und eine universelle IBA-Nozzle für PBS, eine dedizierte Sumitomo HI-Nozzle für die Zeilenabtastung, eine Sumitomo HI-Mehrzweck-Nozzle für die Zeilenabtastung und ein Mevion S250i Hyperscan-Bestrahlungssystem durchgeführt.

Die Akzeptanzkriterien für diese Validierungen sind als Anforderungen für Eigenschaften wie distaler Bereich, Gamma-Kriterien und Feldgrößenfaktoren formuliert. Die Gesamtgenauigkeit ist akzeptabel. Im Hinblick auf den Algorithmus des Dosismoduls gelten jedoch die in den *Warnungen bei der Berechnung der Protonen-PBS-Dosis auf Seite 82* beschriebenen Beschränkungen. Die Akzeptanzkriterien und Beschränkungen des Algorithmus des Dosismoduls finden Sie im Abschnitt *Genauigkeit und Beschränkungen des Dosismoduls im RSL-D-RS-2023B-REF, RayStation 2023B Reference Manual*.

### 2.9.7 Genauigkeit für die Berechnung des linearen Protonenenergietransfers

Die Berechnung des linearen Energietransfers (LET) im Protonen-PBS-Monte-Carlo-Dosisberechnungsmodul in RayStation 2023B wurde anhand von FLUKA-Referenzsimulationen validiert. Dazu gehören einzelne Energieschichten und SOBPs unterschiedlicher Feldgrößen in Wasser sowie in verschiedenen Materialien wie Knochen und Lunge. Für Vergleichbarkeit wurde der entsprechende gemittelte LET-Wert in den FLUKA-Referenzsimulationen bewertet (siehe *RSL-D-RS-2023B-REF, RayStation 2023B Reference Manual*).

Die Akzeptanzkriterien für diese Validierungen werden als Gamma-Anforderungen formuliert. Die allgemeine Genauigkeit ist akzeptabel. Einige Algorithmen wurden jedoch herausgegriffen und in *Warnungen bei der Berechnung der Protonen-PBS-Dosis auf Seite 82* beschrieben. Die Akzeptanzkriterien und die Algorithmeinschränkungen des Dosisberechnungsmoduls finden sich im Abschnitt *Akzeptanzkriterien des Dosisberechnungsmoduls in RSL-D-RS-2023B-REF, RayStation 2023B Reference Manual*.

### 2.9.8 Genauigkeit des Kohlenstoff-Pencil-Beam-Dosismoduls für Pencil Beam Scanning

Das Kohlenstoff-Pencil-Beam-Dosismodul (für Leichtionen verwendet, d. h. Kohlenstoff und Helium) in RayStation 2023B wurde gegen eine umfangreiche Anzahl von Messungen im Wasser für offene Strahleinstellungen sowie für Einstellungen, die einen Range Shifter verwenden, validiert. Messungen mit einem Kohlenstoffionenstrahl wurden am CNAO (Centro Nazionale di Adroterapia Oncologica, Pavia, Italien) und Messungen mit einem Heliumionenstrahl am HIT (Heidelberger Ionenstrahltherapiezentrum, Heidelberg, Deutschland) durchgeführt.

Die Akzeptanzkriterien für diese Validierungen sind als Anforderungen für Eigenschaften wie distaler Bereich, Gamma-Kriterien und Absolutdosis formuliert und sind im Abschnitt *Akzeptanzkriterien des Dosismoduls* in *RSL-D-RS-2023B-REF, RayStation 2023B Reference Manual* zu finden. Die Gesamtgenauigkeit ist akzeptabel. Im Hinblick auf den Algorithmus des Dosismoduls gelten jedoch die in *Warnungen für Leichtionen-PBS-Dosisberechnungen auf Seite 88* beschriebenen Beschränkungen.

Eine Validierung der physikalischen und RBE-gewichteten Dosis für Kohlenstoffionen wurde auch anhand der Dosis in heterogenen Medien durchgeführt, die vom unabhängigen Bestrahlungsplanungssystem Syngo RTPS (Siemens AG) berechnet wurde. Für das LEM-Modell wurde eine Validierung der RBE-gewichteten Dosis auch anhand der Dosis in homogenen Medien (Wasser) durchgeführt, die mit TRiP98 berechnet wurde (entwickelt von GSI Helmholtzzentrum für Schwerionenforschung GmbH, Darmstadt), sowie anhand der iDose (entwickelt vom National Institute of Radiological Science -NIRS- in Chiba, Japan) für das MKM-Modell. Da die erhaltenen Gammaverteilungen innerhalb der Akzeptanzkriterien liegen, können die Berechnungen des Kohlenstoffionen-Dosisberechnungsmoduls für Pencil Beam Scanning als äquivalent zum klinischen System, mit dem es verglichen wurde, angesehen werden.

Für Helium wurde ein benutzerdefiniertes RBW-Modell mit anfänglichen RBW-Kurven, berechnet nach dem LEM-IV-Modell von GSI, auf TRiP98 hin geprüft. Die RBWE-gewichtete Heliumdosis nach MKM ist anhand einer unabhängigen Implementierung durch das HIT geprüft worden.

### 2.9.9 Genauigkeit für die Berechnung des linearen Energietransfers von Kohlenstoff und Helium

Die Berechnung des linearen Energietransfers (LET) im Kohlenstoff-Pencil-Beam-Dosisberechnungsmodul in RayStation 2023B wurde anhand von FLUKA-Referenzsimulationen validiert. Dazu gehören einzelne Energieschichten und SOBPs unterschiedlicher Feldgrößen in Wasser sowie in verschiedenen Materialien wie Knochen und Lunge. Für Vergleichbarkeit wurde der entsprechende gemittelte LET-Wert in den FLUKA-Referenzsimulationen bewertet (siehe *RSL-D-RS-2023B-REF, RayStation 2023B Reference Manual*).

Die Akzeptanzkriterien für diese Validierungen werden als Gamma-Anforderungen formuliert. Die allgemeine Genauigkeit ist akzeptabel. Einige Algorithmen wurden jedoch herausgegriffen und in *Warnungen für Leichtionen-PBS-Dosisberechnungen auf Seite 88* beschrieben. Die Akzeptanzkriterien und die Algorithmeinschränkungen des Dosisberechnungsmoduls finden

sich im Abschnitt *Akzeptanzkriterien des Dosisberechnungsmoduls* in *RSL-D-RS-2023B-REF, RayStation 2023B Reference Manual*.

## 2.10 PRODUKT-LABEL






Die Versionsnummer eines installierten RayStation 2023B-Systems findet man, indem **Help:About RayStation** im Menü RayStation ausgewählt wird.

Es können folgende Informationen identifiziert werden:

- Produktname = RayStation
- **产品型号: RayStation** (nur für den chinesischen Markt)
- Release-Version = **14.0**
- Marketing name = RayStation 2023B
- Software-Versionsnummer = **14.0.0.3338**
- Clinical build (klinische Version) = gibt an, dass es sich um ein Produkt für den klinischen Einsatz handelt

Hinweis: Für eine klinische Installation ist sowohl eine klinische Version als auch eine klinische Lizenz erforderlich. Andernfalls wird in der Titelleiste „Not for clinical use“ (Nicht für den klinischen Gebrauch) angezeigt.

- Produktgültigkeit = Die Gültigkeitsdauer pro Markt beträgt ein Jahr nach der nächsten Hauptversion, jedoch mindestens drei Jahre.
- Radiation Treatment Planning System Software = allgemeine Produktbezeichnung
- **产品名称: 放射治疗计划系统软件** (nur für den chinesischen Markt)
- **MD** = gibt an, dass es sich bei dem Produkt um ein medizinisches Gerät handelt
- **UDI** = Unique Device Identification (Nummer zur eindeutigen Geräteidentifizierung)
- **CH|REP** = Schweizer Bevollmächtigter und Importeur
- Driver information (Treiberinformationen) = die installierte Version für den Mevion Spot Map Converter und CyberKnife RAIL. Dieses Feld lässt sich durch Klicken auf den Pfeil erweitern.

-  = CE-Kennzeichnung und die Nummer der benannten Stelle
-  = Herstellungsdatum
-  = in der Bedienungsanleitung nachschlagen
-  = Name und Adresse des Herstellers
-  = die E-Mail-Adresse des Supports

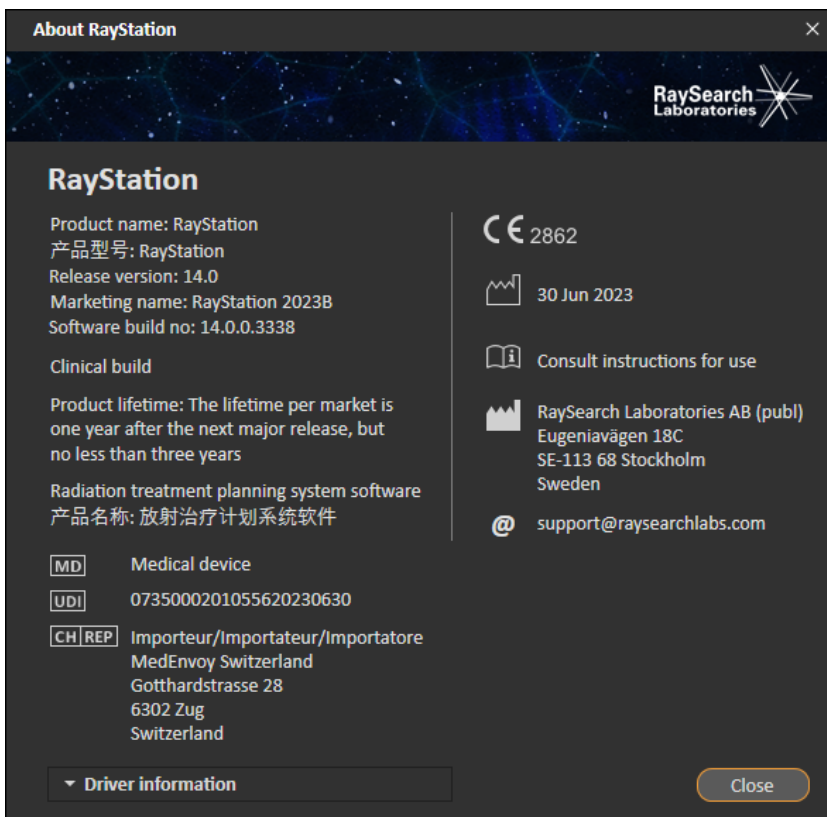


Abbildung 1. Das Dialogfeld **About RayStation**.

## 2.11 GÜLTIGKEITSSDAUER

Die Gültigkeitsdauer pro Markt beträgt ein Jahr nach der nächsten Hauptversion, jedoch nicht weniger als drei Jahre. Die Unterstützung für eine Produktversion auf einem Markt endet 36 Monate nach der Marktfreigabe, sofern innerhalb von 24 Monaten eine neue Hauptversion veröffentlicht wird.

Ist dies nicht der Fall, wird die Unterstützung verlängert und endet 12 Monate nach der Veröffentlichung der nächsten Hauptversion in diesem Markt. Wenn eine Version in einem bestimmten Markt nicht mehr unterstützt wird, gilt dies als das Ende ihrer Lebensdauer in diesem Markt.

### 2.12 REGULATORISCHE INFORMATIONEN

#### *Haftungsausschluss*

**Kanada:** Die Planung von Kohlenstoff- und Heliumionenbestrahlung, Protonen-Wobbling, Protonen-Line Scanning, BNCT-Planung und das mikrodosimetrische kinetische Modell sind in Kanada aus regulatorischen Gründen nicht verfügbar. Diese Funktionen unterliegen Lizenzen (rayCarbonPhysics, rayHeliumPhysics, rayWobbling, rayLineScanning, rayBoron und rayMKM), die in Kanada nicht erhältlich sind. In Kanada müssen Machine Learning-Modelle für die Bestrahlungsplanung vor dem klinischen Einsatz von Health Canada freigegeben werden. Deep Learning-Segmentierung ist in Kanada auf die Computertomographie-Bildgebung beschränkt.

**Japan:** Die regulatorischen Informationen in Japan finden Sie im Haftungsausschluss RSJ-C-02-003 für den japanischen Markt.

**USA:** Die Planung von Kohlenstoff- und Heliumionenbestrahlung, BNCT-Planung und das mikrodosimetrische kinetische Modell sind in den USA aus regulatorischen Gründen nicht verfügbar. Diese Funktionen unterliegen Lizenzen (rayCarbonPhysics, rayHeliumPhysics, rayBoron und rayMKM), die in den USA nicht erhältlich sind. In den USA müssen Machine Learning-Modelle für die Bestrahlungsplanung vor dem klinischen Einsatz von der FDA freigegeben werden.

#### *Europäische SRN-Nummer*

Die einmalige Registrierungsnummer (SRN) = SE-MF-000001908 wurde gemäß EU MDR – Verordnung (EU) 2017/745 an RaySearch Laboratories AB (Hrsg.) vergeben.

### 2.13 REGULATORISCHE INFORMATIONEN FÜR MACHINE LEARNING

#### *Regulatorischer Hinweis*

Die Machine Learning-Funktion in RayStation unterliegt in einigen Märkten der behördlichen Genehmigung.

Für Märkte, in denen die Machine Learning-Funktion nicht genehmigt ist, sind die entsprechenden Lizenzen, die die Machine Learning-Funktion steuern, deaktiviert, um sicherzustellen, dass eine nicht autorisierte Nutzung nicht möglich ist.

#### *Zweck von Machine Learning-Modellen*

Machine Learning-Modelle in RayStation können für die Bildsegmentierung oder die Erstellung von Bestrahlungsplänen verwendet werden. Bei der Segmentierung können mithilfe der Modelle anatomische Strukturen konturiert werden. Solche Modelle eignen sich jedoch nicht zum Konturieren oder Erkennen von Läsionen. Ein Modell darf nur für den Bereich verwendet werden, der im zugehörigen Datenblatt für das betreffende Modell definiert ist.



### ***Bestätigung des Machine-Learning-Modells***

Wenn ein Machine-Learning-Modell kommissioniert und bestätigt wurde, ist es gesperrt und kann nicht weiterentwickelt werden. Die Modelle sind somit vor Änderungen während des klinischen Gebrauchs geschützt.

### ***Verfügbare Modelle***

Aufgrund regulatorischer Beschränkungen in einigen Märkten kann die Bestrahlungsplanung mit Machine Learning eingeschränkt sein.



# 3 INFORMATIONEN ZUR BETRIEBSSICHERHEIT

Dieses Kapitel enthält Informationen, die für den sicheren Betrieb des RayStation 2023B-Systems erforderlich sind.

**Hinweis:** *Hinweis: Innerhalb eines Monats nach der Installation der Software können unter Umständen zusätzliche sicherheitsbezogene Versionshinweise herausgegeben werden.*

**Hinweis:** *Bei Verwendung von RayStation mit RayCare müssen die Versionen der Produkte kompatibel sein. Verwenden Sie RayStation 2023B nur mit RayCare 2023B und nachfolgend validierten RayCare 2023B-Service Packs. Klären Sie die Kompatibilität der jeweiligen Versionen mit dem RaySearch-Service ab.*

## *In diesem Kapitel*

Dieses Kapitel enthält die folgenden Abschnitte:

3.1	Sicherheitsmaßnahmen	p. 36
3.2	Import der Patientendaten	p. 135
3.3	Eingabedaten	p. 135
3.4	Skripting	p. 135
3.5	Anzeigeformat	p. 135

### **3.1 SICHERHEITSMABNAHMEN**

Für einen sicheren Betrieb des RayStation 2023B-Systems sollten Sie alle folgenden Warnhinweise beachten.

*In diesem Abschnitt*

Dieser Abschnitt enthält die folgenden Unterabschnitte:

3.1.1	Warnungen zur Verantwortung des Benutzers	p. 38
3.1.2	Warnungen zur Installation	p. 46
3.1.3	Warnungen in Bezug auf die allgemeine Verwendung des Systems	p. 47
3.1.4	Warnungen zum DICOM-Import	p. 49
3.1.5	Warnungen zum DICOM-Export	p. 51
3.1.6	Warnungen bezüglich CBCT-Bildkonvertierung	p. 53
3.1.7	Warnungen zur Dosisberechnung	p. 57
3.1.8	Warnungen zur Patientenmodellierung	p. 96
3.1.9	Warnungen zur Bestrahlungsplanung	p. 99
3.1.10	Warnungen in Bezug auf die Protonen- und Leichtenionenplanung	p. 102
3.1.11	Warnungen bei der TomoHelical- und TomoDirect-Planung	p. 105
3.1.12	Warnungen in Bezug auf die CyberKnife-Bestrahlungsplanung	p. 107
3.1.13	Warnungen zur BNCT-Bestrahlungsplanung	p. 107
3.1.14	Warnhinweise zur Brachytherapie-Bestrahlungsplanung	p. 108
3.1.15	Warnungen bei robuster Optimierung	p. 113
3.1.16	Warnungen bei der Dosisauswertung	p. 114
3.1.17	Warnungen zur biologischen Optimierung und Auswertung	p. 116
3.1.18	Warnungen bei der automatischen Planung	p. 117
3.1.19	Warnungen zum Strahlenbetrieb	p. 119
3.1.20	Warnungen zum Skripting	p. 125
3.1.21	Warnungen zur QA	p. 128
3.1.22	Warnhinweise zur QS-Funktion EPID	p. 129
3.1.23	Warnungen zum RayStation Storage Tool	p. 130
3.1.24	Warnungen in Bezug auf Machine Learning	p. 131
3.1.25	Warnungen in Bezug auf die medizinische Onkologie	p. 131
3.1.26	Warnungen zur Kollisionsprüfung	p. 133

### 3.1.1 Warnungen zur Verantwortung des Benutzers



#### **WARNUNG!**

**Stellen Sie eine ausreichende Schulung sicher:** Die Benutzerorganisation muss sicherstellen, dass Personen, die zur Anwendung der Funktionen für die Bestrahlungsplanung autorisiert sind, entsprechend geschult wurden. Nur Personen, die zur Anwendung der Bestrahlungsplanungsfunktionen autorisiert sind und ausreichend in den Techniken der Bestrahlungsplanung geschult wurden, dürfen diese Software verwenden. Lesen Sie vor der Verwendung alle Anweisungen aufmerksam durch. Der Benutzer ist für die ordnungsgemäße klinische Verwendung und die verschriebene Strahlendosis verantwortlich. [508813]



#### **WARNUNG!**

**Qualität der Eingabedaten:** Seien Sie sich stets bewusst, dass die Qualität des Ergebnisses entscheidend von der Qualität der eingegebenen Daten abhängt. Unregelmäßigkeiten bei den importierten Daten oder Unklarheiten in Bezug auf die Einheiten der Eingabedaten, die Identifizierung, die Bildausrichtung oder qualitative Eigenschaften jedweder Art müssen vor Verwendung der Daten eingehend geprüft werden. [508811]



#### **WARNUNG!**

**Planüberprüfung und -bestätigung:** Alle Daten des Bestrahlungsplans müssen sorgfältig überprüft und von einer qualifizierten Person bestätigt werden, bevor sie zur Strahlentherapie verwendet werden. Ein Plan (Strahlenset), der „optimal“ hinsichtlich der Optimierungsziele ist, kann trotzdem ungeeignet für die Anwendung sein. [508826, 508814]



### WARNUNG!

**Die Strahlmodelle müssen vor der klinischen Anwendung validiert werden.** Es liegt in der Verantwortung des Benutzers, alle Strahlmodelle zu validieren und in Betrieb zu nehmen, bevor sie zur Erstellung klinischer externer Strahlentherapie-Bestrahlungspläne verwendet werden.

RayStation wurde zur Verwendung durch geschulte Radioonkologie-Fachkräfte entwickelt. Wir empfehlen dringend, die Einhaltung der Empfehlungen in AAPM TG40, TG142, TG53, TG135, IAEA TRS 430, IAEA TRS 483 und anderen Normen, um die Erstellung akkurater Bestrahlungspläne zu gewährleisten.

Die berechnete Dosisgenauigkeit hängt direkt mit der Qualität des Strahlenmodells zusammen. Mängel des Strahlenmodells können zu Abweichungen zwischen verschriebenen und applizierten Dosen führen. Alle Parameterwerte sowie die Plan-QS und -QK müssen von qualifizierten Medizinphysikern geprüft und bestätigt werden. Die Dosisberechnungen müssen für alle in Betrieb genommenen CT-Geräte überprüft werden.

- Die berechnete Dosis muss für alle relevanten klinischen Situationen validiert werden, u. a. für Variationen bei SAD, SSD, Feldgröße, Feldform, Off-Axis-Position (x, y und diagonal), Kollimationstyp, Modulationsgrad, Leckdosis (Variation bei MU/Gy oder NP/Gy), Tisch-/Gantry-/Kollimator-Winkel, CyberKnife-Knotensets, Patient-/Phantom-Materialzusammensetzung und Patient-/Phantom-Materialgeometrie.
- Bekannte Einschränkungen werden im *RSL-D-RS-2023B-REF, RayStation 2023B Reference Manual* erläutert. Bei der Validierung müssen zusätzliche Betriebsgrenzen für jedes Strahlmodell festgelegt und bei der Planung eingehalten werden.

#### Für Photonen:

Gehen Sie mit besonderer Vorsicht vor, wenn Sie RayStation mit MLC-Lamellen kleiner als 5 mm, Material, das sich von normalem Patientenmaterial unterscheidet, Blöcken, kleinen kreisförmigen Kegeln, Keilen (vor allem Off-Axis-Keilen), komplexen VMAT-Plänen, Rotationsplänen mit kleinen Feldgrößen, Siemens mARC-Plänen und Wave-Arc Pläne, insbesondere mit einer Ringrotation über 15 Grad, verwenden möchten.

Beachten Sie:

- Ein Strahlenmodell, das für 3D-CRT validiert wurde, muss nicht unbedingt für IMRT-Pläne geeignet sein.
- ein Strahlenmodell, das auf SMLC hin überprüft wurde, muss nicht unbedingt für DMLC-Pläne geeignet sein.

- ein Strahlenmodell, das auf SMLC oder DMLC hin überprüft wurde, muss nicht unbedingt für VMAT-Pläne geeignet sein.
- Ein für VMAT validiertes Strahlmodell ist nicht unbedingt für Pläne geeignet, die mit der Schiebefenster-VMAT-Sequenzierung erstellt wurden.
- Ein Beam-Modell, das für ein Photonen-Dosisberechnungsmodul (Collapsed Cone oder Monte Carlo) kommissioniert wurde, ist für das andere Dosisberechnungsmodul nicht ohne Anpassung der Beam-Modellparameter geeignet.

Für jedes ausgewählte Bestrahlungsverfahren muss eine Validierung mithilfe der 3D-Strahlenmodellierung oder RayStation durchgeführt werden. Für C-Arm- und CyberKnife-LINACs siehe Warnhinweise 9356 und 3438. Für TomoTherapy-Bestrahlungsgeräte siehe auch Warnhinweis 10172.

Für Protonen:

Die Validierung sollte umfassen: relevante Kompensator- und Range Shifter-Geometrien, Konturen der Block- und/oder MLC-Blende, Luftspalte/Mundstückpositionen, Abstand vom Isozentrum zur Oberfläche, Abgleich und Muster der Spots, Tiefe des Ausbreitungs-Bragg-Peaks (SOBP) und Modulationsbreite, Feldgrößen (siehe auch Warnhinweis 1714).

Für Mevion Hyperscan siehe auch Warnung 369009.

Für Leichtionen:

Zur Validierung gehören: relevante Luftspalten/Mundstückpositionen, Abstand vom Isozentrum zur Oberfläche, Größe und Muster der Spots, Feldgrößen, heterogene/anthropomorphe Phantome, CT-Geräte, Range Shifter-Einstellungen, Überlagerungsdosis und Applikationseinstellungen (siehe auch Warnhinweis 1714).

Für Elektronen:

Die Validierung muss die betreffenden Applikatorgeometrien, Feldgrößen ohne Blockblende, Feldgrößen und Feldformen mit Blockblende, Feldformorientierungen für rechtwinklige Applikatoren, Blockblendenmaterialien und Dicke, Luftspalte zum Isozentrum und D50-Wasserbereiche pro nominaler Strahlenergie einschließen. Es werden nur Cerrobend-Blockblenden mit geraden Kanten, d. h. parallel zum Verlauf der Strahlachsenlinie, unterstützt.

(4001)



**WARNUNG!****Brachytherapie-Modelle müssen vor der klinischen Anwendung validiert werden.**

Brachytherapie-Quellmodelle und Anwendungskonfigurationen müssen vor der klinischen Anwendung validiert werden.

Es liegt in der Verantwortung des Benutzers, alle Brachytherapie-Quellmodelle und Anwendungskonfigurationen vor der klinischen Anwendung zu validieren. Weitere Informationen finden Sie in den Warnhinweisen 283358 und 283879.

(285635)

**WARNUNG!**

Inbetriebnahme des **TomoTherapy Geräts**. Bei der Inbetriebnahme eines TomoTherapy Geräts werden die meisten Parameter vom iDMS ausgelesen. Voraussichtlich sind nur geringfügige Änderungen am Gerätemodell in RayPhysics erforderlich. Während dieses Vorgangs werden das Querprofil, die Blendenfluenz-Output-Faktoren und Lamellenlatenz-Offsets überschrieben und müssen eventuell aktualisiert werden.

Beachten Sie, dass für TomoTherapy Geräte die berechneten Dosiskurven im Modul „Beam commissioning“ (Strahlinbetriebnahme) anhand der gemessenen Kurven normalisiert werden. Das bedeutet, dass der Output der gemessenen und der berechneten Dosiskurven unabhängig vom Output des Strahlmodells übereinstimmt. Der Output des Modells muss daher anhand von TomoHelical-Strahlen für alle Feldbreiten angepasst und überprüft werden. Weitere Informationen finden Sie im Dokument *RSL-D-RS-2023B-BCDS, RayStation 2023B Beam Commissioning Data Specification*.

Beachten Sie außerdem, dass die MLC-Filter nicht Teil der Dosiskurvenberechnung im Modul „Beam commissioning“ (Strahlinbetriebnahme) in RayPhysics sind und dass ihre Verwendung nur mithilfe von TomoHelical- oder TomoDirect-Strahlen überprüft werden kann.

Vor dem klinischen Einsatz muss die Dosisberechnung für den relevanten Bereich der klinischen Bestrahlungsfelder validiert werden. Zusätzlich zu den aufgeführten Punkten in Warnhinweis 4001 muss die Validierung verschiedene Blendengrößen und -modi, Projektionszeiten, Öffnungsfractionen und Nickwerte (Pitches) enthalten.

(10172)



**WARNUNG!**

**Inbetriebnahme des Mevion Hyperscan-Geräts.** Bei der Inbetriebnahme eines Mevion S250i („Hyperscan“)-Geräts verwendet das Strahlmodell nur Eingangsdaten für die höchste applizierbare Energie des Systems. Dennoch muss die Dosisberechnung vor der klinischen Anwendung für den gesamten relevanten Bereich klinischer Behandlungsfelder validiert werden. Es ist besonders wichtig, die Reichweite und absolute Dosis für unterschiedliche Feldgrößen und Strahlaustrittspositionen für eine Reihe von Energien zu überprüfen, die alle Range-Shifters der Mevion-Energieauswahl abdecken.

Es ist auch wichtig, die Dosisberechnung für Strahlen mit Blenden (sowohl statisch als auch dynamisch) zu validieren. In RayStation werden solche Strahlen mit einem Block geplant. Die adaptive Mevion-Öffnung versucht dann, ihre Position und Lamellen anzupassen, um die gewünschte Blendenkontur zu reproduzieren. Diese Validierung umfasst Felder unterschiedlicher Größe, einschließlich Felder mit nicht-geraden Kanten (komplexe Zielformen). {369009}



**WARNUNG!**

**Inbetriebnahme von NCT-Geräten.** Die Inbetriebnahme eines Geräts in RayStation für eine bestimmte Dosismodulversion sollte immer in Übereinstimmung mit dem Behandlungssystem und dem Hersteller des Dosismoduls erfolgen. {611928}



**WARNUNG!**

**Kollisionserkennung für CyberKnife.** Die in RayStation durchgeführte Kollisionserkennung garantiert nicht, dass Kollisionen immer erkannt werden. Vor der Applikation ist der Benutzer verpflichtet, zu überprüfen, ob das Applikationssystem eine Kollisionserkennung durchführt.

{339623}

**WARNUNG!**

**Blocküberprüfung:** Vergewissern Sie sich stets, dass die in den Strahlendesign-Modulen erstellten Blöcke und Elektronenstrahlabschirmungen physikalisch realisierbar sind. Es ist nicht möglich, Blockherstellungsbeschränkungen in RayStation zu definieren.

Bei Protonenblöcken wird die Größe des Blockfräswerkzeugs bei den automatischen Blockherstellungswerkzeugen berücksichtigt. Dennoch ist es möglich, mit den manuellen Werkzeugen zur Blockbearbeitung/-erstellung einen nicht herstellbaren Block zu erhalten. Nach der Blockbearbeitung kann der Fräswerkzeug-Algorithmus in diesem Fall manuell ausgeführt werden. Da dies jedoch nicht automatisch geschieht, liegt die Verantwortung dafür, dass der Block herstellbar ist, weiter beim Benutzer.

Prüfen Sie den erstellten Block stets anhand des Ausdrucks der Blockblende. (508816)

**WARNUNG!**

**Prüfen Sie den Maßstab des Blockausdrucks:** Die Druckereinstellungen beeinflussen die Größe des Blocks im Ausdruck. Prüfen Sie vor Verwendung des Blockausdrucks zur Herstellung oder Überprüfung des Blocks, dass der Maßstab der x- und y-Achsen gleich ist und (mit einem Lineal) dass 1 cm auf der Überprüfungsskala 1 cm entspricht. (508818)

**WARNUNG!**

**ROI-/POI-Überprüfung:** Überprüfen Sie immer sorgfältig alle Regionen von Interesse (ROIs) und Punkte von Interesse (POIs), bevor Sie diese für die Bestrahlungsplanung oder für Auswertungszwecke verwenden. (508820)



**WARNUNG!**

**Überprüfen von 4DCT-Projektionen:** Überprüfen Sie die aus einer 4DCT-Projektion resultierende Bildserie, bevor Sie sie für die Bestrahlungsplanung oder für Auswertungszwecke verwenden. Die projizierte Bildserie sollte mit den Bildserien in der 4DCT-Gruppe dahingehend verglichen werden, ob die Hounsfield-Einheiten und entsprechenden Dichten erwartungsgemäß sind. Dies kann durch Prüfung der HU-Werte in den Patientenansichten und durch Berechnung von Auswertungs Dosen im Modul Plan Evaluation (Planauswertung) erfolgen.

Die geometrischen Eigenschaften der projizierten Bildserie, wie Orientierung, Position und Größe, sollten ebenfalls mit der ursprünglichen 4DCT verglichen werden. Dies ist durch eine Fusion der projizierten Bildserie mit den ursprünglichen 4DCT-Bildserien im Modul Structure Definition (Strukturdefinition) oder dem Modul Image Registration (Bildregistrierung) und anschließende Überprüfung auf korrekte Ausrichtung möglich. (117566)



**WARNUNG!**

**Bildspezifische Dichtetabelle, die durch HU-Neuskalierung erhalten wurde.** Wenn eine bildserienspezifische Dichtetabelle verwendet wird, die durch HU-Neuskalierung erhalten wird, ist es äußerst wichtig, dass der Benutzer die resultierende Dichtetabelle genau überprüft, bevor sie für die Dosisberechnung verwendet wird. Die neuskalierte Dichtetabelle wirkt sich direkt auf die Dosisberechnung aus. (125272)

**WARNUNG!**

**Patienteneinstellung:** Anweisungen für die Tischverschiebung zur Positionierung des Patienten werden im Dialogfeld mit den Patienteneinstellungen und im Planbericht angezeigt.

Die Standardanzeige der Tischverschiebung ist „Patient“, d. h. die Anweisungen zur Tischverschiebung im Dialogfeld Patient setup (Patienteneinstellung) werden als Richtungen mit Bezug auf die Patientenanatomie angegeben.

Bei Bedarf kann die Anzeige der Tischverschiebung in „Couch“ geändert werden. Die Anweisungen zur Tischverschiebung im Dialogfeld Patient setup (Patienteneinstellung) werden dann für die Tischrichtung angegeben. Die Anzeige der Tischverschiebung wird in der Anwendung Clinic Settings (klinische Einstellungen) geändert.

Vergewissern Sie sich vor der klinischen Anwendung, dass die in RayStation und im Planbericht angezeigte Tischverschiebung richtig ist und der klinischen Praxis entspricht.

Eine weitere Möglichkeit der Patienteneinstellung besteht darin, die Tischverschiebung gemäß DICOM-Standard zu exportieren. Diese Option kann in RayPhysics ausgewählt werden.

(9101)

**WARNUNG!****Überprüfen der Referenzsystemregistrierung vor der Dosisberechnung.**

Referenzsystemregistrierungen, die durch Ausrichtung der Bestrahlungsposition importiert oder erstellt wurden, müssen vor der Verwendung zur Berechnung der Fraktionsdosis im Modul „Dose Tracking“ oder beim Berechnen der Dosis für zusätzliche Bildserien unbedingt überprüft werden. {360380}

**WARNUNG!**

**Verkaufsbeschränkung in den Vereinigten Staaten** Gemäß US-amerikanischer Gesetzgebung darf dieses Produkt nur an Ärzte oder auf Anordnung von Ärzten verkauft werden.

(4782)



**WARNUNG!**

**Einstellung für Single Sign-On.** Wenn die Single Sign-On-Einstellung in Clinic Settings verwendet wird, kann sich ein nicht autorisierter Benutzer in RayStation authentifizieren, wenn eine Arbeitsstation unbeaufsichtigt bleibt. Die Authentifizierung erfolgt im Namen des angemeldeten Benutzers.

[578762]



**WARNUNG!**

**Überprüfen Sie die Accessory Codes.** Accessory Codes können für Photonen- und Protonenblöcke, Elektronenblockblenden und Protonenkompensatoren eingegeben werden. Der Benutzer muss überprüfen, ob der in RayStation eingegebene Accessory Codes mit dem physischen Zubehör übereinstimmt, das während der Bestrahlung verwendet werden soll. RayStation macht den Accessory Code nicht automatisch ungültig, wenn der Block, die Blockblende oder der Kompensator in RayStation geändert wird. Der Block, die Blockblende oder der Kompensator wird in RayStation nicht ungültig, wenn der Accessory Code geändert wird. Es liegt in der Verantwortung des Benutzers, sicherzustellen, dass der richtige Accessory Code eingegeben und gegebenenfalls aktualisiert wurde.

[574934]

### 3.1.2 Warnungen zur Installation



**WARNUNG!**

**Anzeigeeinstellungen.** Seien Sie sich bewusst, dass die visuellen Darstellungen des RayStation-Systems von Monitorkalibrierung, Auflösung und anderen spezifischen Parametern der Hardware abhängen. Vergewissern Sie sich, dass die Bildwiedergabe des Monitors für klinische Aufgaben geeignet ist. [366562]



**WARNUNG!**

**Hardware-/Softwareplattform.** Bei Änderungen der Hardware- oder Softwareplattform sollte immer ein System Environment Acceptance Test (Abnahmeprüfung für die Systemumgebung) durchgeführt werden. [366563]

**WARNUNG!**

**Installationstests.** Der Benutzer muss zusätzliche Tests durchführen, die speziell für die Installation und Konfiguration des RayStation-Systems innerhalb der Benutzerorganisation vorgesehen sind. [366564]

**WARNUNG!**

**Verwendung von Nicht-ECC-GPU-Speicher.** GPUs, die für Berechnungen verwendet werden, müssen über ECC-RAM verfügen und der ECC-Status muss in den GPU-Treibereinstellungen aktiviert sein. Die elastische Bildregistrierung kann jedoch ohne ECC-RAM auf GPUs berechnet werden.

[8453]

**WARNUNG!**

**Die Dosisberechnung mit der GPU kann durch Computer-/Treiber-Updates beeinflusst werden.** Die Dosisberechnung auf der GPU muss nach Änderungen der Hardware- oder Softwareplattform, einschließlich Service-Packs für das Betriebssystem, erneut validiert werden. Diese Validierung kann durch Ausführen des *RSL-D-RS-2023B-SEAT, RayStation 2023B System Environment Acceptance Test Protocol* und der Selbsttests für alle mit der GPU durchgeführten Berechnungen erfolgen.

[4039]

### 3.1.3 Warnungen in Bezug auf die allgemeine Verwendung des Systems

**WARNUNG!**

**Betrieb mehrerer Instanzen von RayStation.** Beim Betrieb mehrerer Instanzen von RayStation ist besondere Vorsicht geboten. Vergewissern Sie sich, dass Sie mit dem richtigen Patienten arbeiten.

[3312]



**WARNUNG!**

**Unabhängige Dosisberechnung.** Vergewissern Sie sich, dass das unabhängige Dosisberechnungssystem tatsächlich unabhängig ist. Es gibt Systeme, die für unabhängige Dosisberechnungen geeignet erscheinen, jedoch in Wirklichkeit nicht unabhängig sind, da das Dosisberechnungsmodul von RaySearch hergestellt wurde und denselben Algorithmus zur Photonendosisberechnung sowie möglicherweise auch denselben Code wie RayStation verwendet (z. B. Compass (IBA)).

{6669}



**WARNUNG!**

**Bei Änderung des automatischen Wiederherstellungsmodus ist Vorsicht geboten.** Die Daten der automatischen Wiederherstellung werden in einer Datenbank oder auf einem Datenträger gespeichert. Wenn der automatische Wiederherstellungsmodus deaktiviert ist oder der Speicherbereich geändert wird, während sich noch Daten der automatischen Wiederherstellung am alten Speicherort befinden, sind diese Daten nicht mehr nützlich und können möglicherweise von RayStation nicht gelöscht werden. Die Daten am alten Speicherort müssen manuell gelöscht werden.

{282521}



**WARNUNG!**

**Benennung von Berichtsvorlagen.** Von Benutzern erstellte Berichtsvorlagen enthalten nicht zwangsläufig alle Informationen über den Patienten, den Plan, die Beam Sets usw. Beispielsweise könnte in einer Berichtsvorlage nur das aktuell ausgewählte Beam Set angegeben sein. Verwenden Sie beim Erstellen von Berichtsvorlagen eine eindeutige Benennungskonvention. {5147}



**WARNUNG!****Geändertes Verhalten bei Rezeptdosen für Strahlensets mit Hintergrunddosis.**

Ab RayStation 11A geben Rezeptdosen immer die Dosis für das aktuelle Strahlenset vor. Rezeptdosen, die in RayStation-Versionen vor 11A festgelegt wurden und sich auf Strahlenset + Hintergrunddosis beziehen, sind obsolet. Strahlensets mit solchen Rezeptdosen können nicht bestätigt werden und die Rezeptdosis wird nicht in den DICOM-Export des Strahlensets einbezogen.

Ab RayStation 11A ist der Rezeptdosisprozentsatz nicht mehr in exportierten Rezeptdosiswerten enthalten. In RayStation-Versionen vor 11A wurde der in RayStation festgelegte Rezeptdosisprozentsatz in die exportierte Zielrezeptdosis einbezogen. Dies hat sich mit Version 11A geändert, sodass nur die in RayStation festgelegte Rezeptdosis als Zielrezeptdosis exportiert wird. Diese Änderung wirkt sich auch auf exportierte Nominalbeiträge aus.

In RayStation-Versionen vor 11A basierte die in RayStation-Plänen exportierte Dosisreferenz-UID auf der SOP-Instanz-UID des RT-Plans/RT-Ionen-Plans. Dies wurde geändert, sodass verschiedene Rezeptdosen dieselbe Dosisreferenz-UID besitzen können. Aufgrund dieser Änderung wurde die Dosisreferenz-UID von Plänen, die mit RayStation-Versionen vor 11A exportiert worden waren, aktualisiert, damit beim erneuten Exportieren des Plans ein anderer Wert verwendet wird.

(344549)

### 3.1.4 Warnungen zum DICOM-Import

**WARNUNG!**

**Bildserienintegrität:** DICOM bietet keine Möglichkeit zur Überprüfung, ob alle Bildschichten einer Bildserie enthalten sind. Der Benutzer muss dies nach dem Import stets manuell überprüfen. (508830)

**WARNUNG!**

**Importierte Dosis.** Eine für einen genehmigten Plan importierte Dosis wird automatisch als klinisch betrachtet. (508831)



**WARNUNG!**

**Für eine importierte Dosis werden keine Annahmen darüber angestellt, wie die Dosis berechnet wurde.** Die Dosis wird nicht ungültig gemacht, wenn Daten, die zur Berechnung der Dosis verwendet werden, in RayStation von den Daten abweichen, mit denen die importierte Dosis berechnet wurde. Dies gilt auch, wenn die importierte Dosis ursprünglich in RayStation berechnet wurde. Wenn beispielsweise das Strukturset mit Dichte-Überschreibungen oder mit Änderungen der externen ROI modifiziert wird, wird die importierte Dosis nicht ungültig gemacht.

[224134]



**WARNUNG!**

**Das Fraktionierungsschema wird beim DICOM-Import verworfen.** Wenn ein DICOM-Plan in RayStation importiert wird, wird das Fraktionierungsschema verworfen. Infolgedessen wird für die Beam Sets, die während des Imports erstellt werden, immer sequenzielle Applikation festgelegt, selbst wenn der Originalplan eine verschachtelte Reihenfolge angegeben hat.

Darüber hinaus stimmt die Applikationsreihenfolge, die durch die Beam Set-Reihenfolge angegeben wird, unter Umständen nicht mit der beabsichtigten Applikationsreihenfolge überein. Infolgedessen dürfen nach dem Import keine Aktivitäten durchgeführt werden, die das korrekte Fraktionierungsschema erfordern. Beispielsweise wird die biologische Wirkung des importierten Plans falsch angegeben. [119127]



**WARNUNG!**

**DICOM-Import von Ziel-Verschreibungsdosen für Protonenpläne.** Beim Import eines DICOM-Protonenplans wird der aus der Ziel-Verschreibungsdosis {300A,0026} importierte Wert in RayStation als RBE-gewichtete Verschreibungsdosis interpretiert. [611725]

**WARNUNG!**

**Export nach Verwendung eines DICOM-Importfilters:** Vermeiden Sie den Export von Daten, die während des DICOM-Imports durch DICOM-Importfilter verändert wurden. Auf diese Weise wird die Erstellung verschiedener Dateien mit derselben DICOM-UID verhindert. [508832]

**WARNUNG!**

**Keine Fehleranzeige beim Verwenden von Storage SCP:** In RayStation wird kein Hinweis angezeigt, wenn der Import von Patientendaten mit Storage SCP unvollständig ist, beispielsweise aufgrund von Fehlern während der Übertragung oder beim Schreiben der Datei auf Festplatte. [508833]

### 3.1.5 Warnungen zum DICOM-Export

**WARNUNG!**

**Exportfehler:** Prüfen Sie nach einem Datenexport aus dem System, ob der Export erfolgreich war. Wenn der Export beispielsweise aufgrund eines Hardware- oder Betriebssystemfehlers unterbrochen wird, löschen Sie die exportierten Daten, und starten Sie den Export neu. [508805]

**WARNUNG!**

**Export des DICOM-RT-Strukturensatzes:** Beim DICOM-Export von RT-Strukturensatz werden alle ROIs in Konturen umgewandelt. Strukturenteile außerhalb der oberen oder unteren Bildserienschnitt werden nicht einbezogen.

Dies gilt für ROI-Geometrien mit Netz- oder Voxeldarstellung. Solche Geometrien werden in der Regel mit modellbasierter Segmentierung, atlasbasierter Segmentierung oder 3D-ROI-Interaktions-Tools in RayStation erstellt. Der DICOM-Export umfasst nur Konturen auf Bildschichten. Das bedeutet, dass die Bereiche, die sich über die erste oder letzte Schicht der Bildserie erstrecken, nicht in den Export einbezogen werden. Dadurch sind sie nach einem DICOM-Export und erneutem Import in RayStation oder ein anderes externes System nicht identisch. [508804]



**WARNUNG!**

**Bestrahlungsparameter sollten per DICOM-Export aus dem RayStation-System übertragen werden.** Stellen Sie sicher, dass Kontrollpunkte für einen Bestrahlungsplan per DICOM-Export aus dem RayStation-System exportiert werden. Der Benutzer sollte diese Einstellungen nicht manuell übertragen. {508803}



**WARNUNG!**

**DICOM-Export von Vero-Plänen:** Besondere Vorsicht ist geboten, wenn ein Plan mit mehreren Isozentren per DICOM an das Vero R&V-System exportiert wird. Der DICOM-Export muss zweimal durchgeführt werden: einmal mit aktiviertem Kontrollkästchen ExacTrac Vero und einmal mit deaktiviertem Kontrollkästchen. {125706}



**WARNUNG!**

**DICOM-Export von Ziel-Verschreibungsdosen für Protonenpläne.** Bei einem mit DICOM exportierten Protonenplan wird der in die Ziel-Verschreibungsdosis {300A,0026} exportierte Wert immer die RBE-gewichtete Verschreibungsdosis angegeben. {611723}



**WARNUNG!**

**Die Multi-Layer-Aperture (MLA) in DICOM wird über private Attribute kommuniziert.** Blendenkonturpunkte werden bei der Verwendung von MLA ausschließlich in private Attribute exportiert. Für ein System, das diese privaten Eigenschaften nicht kennt, werden die Felder des Behandlungsplans nicht als kollimiert erscheinen. Diese Informationen sind dosimetrisch hochrelevant und die entsprechenden Dosen weichen von denen des nicht kollimierten Plans ab. Der Nutzer muss überprüfen, ob das Empfangssystem die privaten Attribute liest und diese an die Applikationsanweisungen für das Bestrahlungsgerät weitergibt. Weitere Informationen zu den privaten Attributen finden Sie unter *RSL-D-RS-2023B-DCS, RayStation 2023B DICOM Conformance Statement*. {610855}

**WARNUNG!**

**Transaktionsfehler beim Export in ein iDMS:** Ein Fehler während des Planexports wird in RayStation möglicherweise nicht angezeigt. Der Patienten- und Planstatus muss vom Bediener im iDMS geprüft werden. [261843]

**WARNUNG!**

**Handhabung von DICOM-Objekten mit derselben SOP-Instanz-UID.** In einigen Fällen kann RayStation DICOM-Objekte mit denselben SOP-Instanz-UIDs, jedoch mit unterschiedlichem Inhalt erzeugen. Wenn zwei Objekte mit denselben UIDs an dasselbe Ziel (z. B. ein PACS-System) gesendet werden, hängt das Ergebnis von der Implementierung des empfangenden Systems ab. Der Benutzer muss manuell überprüfen, ob das richtige Objekt für die richtige Aufgabe verwendet wird.

(404226)

### 3.1.6 Warnungen bezüglich CBCT-Bildkonvertierung

**WARNUNG!**

**Externe ROIs auf Originalbild und Referenzbild.** Wenn die externe ROI weder auf dem zu konvertierenden Bild noch auf dem Referenzbild der Patientenkontur entspricht, ist die Konvertierung möglicherweise falsch. Regionen außerhalb der externen ROI auf dem Originalbild werden nicht im Hinblick auf Artefakte korrigiert.

(405748)

**WARNUNG!**

**Field-of-View-ROI für korrigiertes CBCT.** Regionen außerhalb der Field-of-View-ROI werden aus dem Referenzbild abgebildet. Der Benutzer muss sich bewusst sein, dass es sich dabei möglicherweise nicht um die tatsächliche aktuelle Geometrie des Patienten handelt. Wenn das Feld der elastischen Registrierung in diesen Regionen falsch ist, sind die abgebildeten Regionen nicht korrekt.

(405749)



**WARNUNG!**

**Field-of-View-ROI für virtuelles CT.** Wenn eine Field-of-View-ROI als Eingabe verwendet wird, werden nicht übereinstimmende Regionen mit niedriger Dichte nicht durch Werte aus dem korrigierten CBCT außerhalb dieser ROI ersetzt. Daher ist es wichtig, dass die Field-of-View-ROI alle Regionen enthält, in denen diese Art von Ersetzung potenziell erforderlich ist.

[405750]



**WARNUNG!**

**Referenz-CT deckt nicht das gesamte CBCT-Volumen ab.** Anatomische Regionen auf dem CBCT-Bild, die nicht im CT-Bild enthalten sind, liefern unzureichende Informationen für die Bildkorrektur und werden daher möglicherweise nicht in ausreichendem Umfang korrigiert.

[405786]



**WARNUNG!**

**Konturieren auf virtuellem CT.** Das virtuelle CT wird erstellt, indem zuerst ein Referenz-CT zum ursprünglichen CBCT verformt wird. Anschließend werden nicht übereinstimmende Regionen geringer Dichte ersetzt. Das virtuelle CT entspricht in allen anderen Regionen einem verformten CT. Daher stimmt die Geometrie des virtuellen CT möglicherweise nicht mit der Geometrie des ursprünglichen CBCT-Bilds überein. Die Konturierung sollte vorzugsweise am Original-CBCT oder an einem mit dem korrigierten CBCT-Algorithmus konvertierten Bild durchgeführt werden.

[405815]



**WARNUNG!**

**Materialüberschreibung im Referenz-CT.** Wenn mittels Materialüberschreibung Artefakte oder anderweitig falsche HU-Werte im Referenz-CT korrigiert werden sollen, ist zu beachten, dass die ursprünglichen HU-Werte bei der Erstellung des konvertierten Bilds verwendet werden. Folglich können dieselben Regionen im konvertierten Bild ebenfalls falsche Intensitäten aufweisen. Der Benutzer sollte diese Regionen untersuchen und erwägen, Materialüberschreibung auch für das konvertierte Bild zu verwenden.

[405752]

**WARNUNG!**

**Kommissionierung des Bildkonvertierungsalgorithmus.** Die Kommissionierung eines Konvertierungsalgorithmus bedeutet, dass der Algorithmus als geeignet erachtet wurde, klinisch akzeptable Bilder zu erzeugen. Vor der Kommissionierung eines Algorithmus ist eine Validierung der von diesem Algorithmus erzeugten konvertierten Bilder durchzuführen. Die Validierung umfasst einen Dosisvergleich mit CT-Bildern (von klinischer Qualität), wobei die CT-Patientenanatomie der Anatomie des zu konvertierenden Bilds so nah wie möglich kommt. Die Auswirkungen anatomischer Unterschiede können durch Verwendung von Bildern vom selben Tag und durch Dichteüberschreibung in Regionen mit großen anatomischen Unterschieden reduziert werden. Diese Validierung muss eine ausreichende Anzahl von Fällen aller möglichen Bildgebungsprotokolle und anatomischen Stellen umfassen, die für das Bildgebungssystem relevant sind.

(280182)

**WARNUNG!**

**Bestätigung korrigierter CBCT-Bilder.** Vergewissern Sie sich bei der Bestätigung eines korrigierten CBCT-Bilds, dass die Bildqualität ausreicht, um für die klinische Dosis als angemessen angesehen zu werden. Dazu muss sichergestellt werden, dass die wichtigen Patientengewebe genaue HU-Werte aufweisen und dass die CBCT-Artefakte ausreichend korrigiert wurden.

Wenn Regionen aus dem Referenz-CT kopiert wurden, vergewissern Sie sich, dass diese korrekt mit einem gleichmäßigen Übergang zwischen den Regionen angezeigt werden. Wesentliche HU-Wertungenauigkeiten des Gewebes können erkannt werden, indem das korrigierte CBCT mit dem Referenz-CT im Bildhistogramm verglichen wird. Damit wird sichergestellt, dass die wichtigen Gewebepeaks ungefähr am gleichen Wert positioniert sind. Unzureichend korrigierte Regionen im korrigierten CBCT lassen sich ermitteln, indem das korrigierte CBCT mit dem verformten Referenz-CT in der Differenzfusionsansicht verglichen wird. Alle beobachteten Unterschiede sollten klein sein oder sich auf anatomische Unterschiede oder Rauschen beziehen. Bei nicht zu vernachlässigenden Artefakten, die nicht ausreichend korrigiert wurden, können diese Regionen durch Materialüberschreibungen behandelt werden.

(464657)



**WARNUNG!**

**Bestätigung von virtuellen CT-Bildern.** Vergewissern Sie sich bei der Bestätigung eines virtuellen CT-Bilds, dass die Bildqualität ausreichend ist und dass die Anatomie in ausreichendem Maße der Anatomie im ursprünglichen CBCT entspricht, um für die klinische Dosis als ausreichend angesehen zu werden. Überprüfen Sie, ob alle wichtigen Luft/Lunge-Regionen im virtuellen CT anatomisch korrekt sind und ob die Patientenkontur mit dem ursprünglichen CBCT übereinstimmt.

Der Vergleich zwischen dem virtuellen CT und dem ursprünglichen CBCT kann in der Fusionsansicht mit den verschiedenen Fusionsmodi durchgeführt werden. Die anatomisch korrigierten Luft/Lunge-Regionen im virtuellen CT können durch den Vergleich des virtuellen CT mit dem verformten Referenzbild identifiziert werden. Stellen Sie sicher, dass diese Regionen der realen Anatomie und nicht wesentlichen Artefakten entsprechen.

[464658]



### **3.1.7**      **Warnungen zur Dosisberechnung**

#### *Allgemeine Warnungen bei der Dosisberechnung*



### WARNUNG!

**Dosisberechnungsregion.** Die Dosisberechnungsregion ist auf den Schnittpunkt des Dosisrasters und die Region, die aus Dosisberechnungs-ROIs besteht, beschränkt. Die Dosisberechnungs-ROIs umfassen externe ROI, Unterstützungs- und Fixierungs-ROIs sowie Bolus-ROIs, die externen Photonen- und Elektronenstrahlen zugeordnet sind. In der Region außerhalb der Dosisberechnungsregion wird keine Dosis bewertet.

#### Externe Strahlentherapie

Bei der externen Strahlentherapie werden alle Materialinformationen aus den Bilddaten außerhalb der Dosisberechnungsregion weggelassen. Für alle Modalitäten außer Elektronen und BNCT wird das Volumen außerhalb der Dosisberechnungsregion als Vakuum im Strahlungstransport behandelt (keine Wechselwirkungen). Bei BNCT wird das Volumen außerhalb der Dosisberechnungsregion vom externen Dosisberechnungsmodul behandelt.

Bei Elektronen wird Luft statt Vakuum mit Streuung und Energieverlust im Strahlentransport behandelt. RayStation kann keine korrekte Dosis berechnen, wenn ein Teil eines Strahls Bilddaten schneidet, die nicht in der Dosisberechnungsregion enthalten sind. Dies kann auftreten, wenn die Dosisberechnungs-ROIs nicht alle relevanten Bilddaten abdecken oder wenn das Dosisraster nicht die relevanten Volumen der Dosisberechnungs-ROIs umfasst.

Gravierende Dosisfehler sind zu erwarten, wenn ein Teil des Strahls in eine Dosisberechnungs-ROI-Oberfläche eintritt, die nicht durch das Dosisraster abgedeckt ist. Ein Dosisfehler ist auch an den Austrittsrändern des Dosisrasters möglich, wenn ein zu kleines Dosisraster verwendet wird, da Streuung von außerhalb des Dosisrasters nicht berücksichtigt wird. Es erfolgt keine Warnung in RayStation, wenn das Dosisraster die entsprechende Region an den Austrittsrändern nicht abdeckt.

#### Brachytherapie (TG43-Dosismodul)

Die TG43-Brachytherapie-Dosisberechnung ist ein datengesteuertes Modell, das auf Messungen und Simulationen im Wasser basiert. Die Dosisberechnung ignoriert alle Materialinformationen und behandelt das gesamte Volumen als Wasser sowohl innerhalb als auch außerhalb der Dosisberechnungsregion. Dies hat zwei Auswirkungen in Bezug auf die Dosisberechnungsregion:

- Die Dosis auf der Oberfläche einer Dosisberechnungs-ROI kann falsch sein, da ein unendliches Streumedium angenommen wird, und die Schnittstelle mit geringer Dichte wird vernachlässigt.
- Wenn das Dosisraster nicht die gesamte externe ROI (oder eine andere Dosisberechnungs-ROI) abdeckt, ist die Dosis an den Rändern des Dosisrasters immer noch korrekt, da sich alle aktiven Verweilpunkte innerhalb des Dosisrasters befinden. In RayStation ist es nicht möglich, eine Dosis zu berechnen, wenn

aktive Verweilpunkte außerhalb der externen ROI liegen. Innerhalb der externen ROI muss das Dosisraster alle aktiven Verweilpunkte abdecken, einschließlich einer Rands von mindestens 3 cm, um sicherzustellen, dass hohe Dosiswerte in der Nähe der Quellen berücksichtigt werden.

(9361)

**WARNUNG!****Stellen Sie sicher, dass die richtige ROI als externe ROI zugewiesen wurde.**

Vergewissern Sie sich stets, dass die externe ROI alle Ziel-ROIs und Risikoorgane (OARs) abdeckt. Dosis-Volumen-Histogramme werden möglicherweise falsch berechnet, wenn nicht die gesamte ROI in der externen ROI enthalten ist.

(9360)

**WARNUNG!**

**Stellen Sie sicher, dass das Dosisraster alle vorgesehenen ROIs abdeckt.** Nur der Teil einer ROI, der innerhalb des Bereichs der Dosisberechnung liegt, ist in DVH und in der Berechnung der Dosisstatistik enthalten.

(9358)

**WARNUNG!**

**Dosisrasterauflösung beeinflusst die Dosis.** Sowohl Dosis-Output als auch Dosisform können erheblich durch die Auflösung und Ausrichtung des Dosisrasters beeinflusst werden. Stellen Sie sicher, dass Sie ein geeignetes Dosisraster verwenden, in dem Faktoren wie Feldgröße, Modulation und Patientengeometrie berücksichtigt werden.

(2305)



**WARNUNG!**

**Pixel-Fülldaten:** Wenn in der zur Dosisberechnung verwendeten Region Pixel-Fülldaten vorhanden sind, ist die berechnete Dosis möglicherweise nicht korrekt. Stellen Sie sicher, dass die mit Pixeln aufgefüllten Hounsfield-Einheiten die gewünschte Dichte abbilden, oder fügen Sie der mit Pixeln aufgefüllten Region eine Materialdichteüberschreibung hinzu.

Wenn das CT-Bild abgeschnittenes Material aufweist, das bei der Bestrahlung vorhanden sein wird und sich innerhalb des Bereichs der Strahlungsstreuung befindet, sollten keine Pixel-Fülldatenwerte verwendet werden. Fügen Sie stattdessen einen Materialdichteüberschreibungswert für jedes Material hinzu, damit alle bei der Dosisberechnung berücksichtigt werden. Anderenfalls drohen Fehler bei der Dosisberechnung.

Wenn alles, was für den Strahlentransport wichtig ist, innerhalb des CT-Bilds liegt, die externe ROI jedoch Bildteile mit Pixel-Füllwerten abdeckt, die hochdichten Hounsfield-Einheiten entsprechen, kann dies ebenfalls zu Fehlern bei der Dosisberechnung führen.

{9354}



**WARNUNG!**

**Materialüberschreibung für mehrere Struktursets.** Bei Materialüberschreibung für eine ROI, für die in der verwendeten Bildserie keine Geometrie definiert ist, wird bei der Dosisberechnung keine Warnung angezeigt.

{9353}



**WARNUNG!**

**Verwendung der CT-Dichte für nicht menschliche Materialien.** Die RayStation-Dosisberechnung ist auf CT-Daten für Materialien abgestimmt, die normalerweise im menschlichen Körper vorkommen. Bei nicht menschlichen Materialien ist eine Dichteüberschreibung in der Regel genauer als die Verwendung von CT-Daten. Dies trifft auf ROIs vom Typ Support, Fixation und im Strahl verwendete Bolus Strukturen sowie Implantate im Patienten zu. Stellen Sie sicher, dass der ROI eine Materialüberschreibung zugewiesen wurde, wenn die CT-Dichte überschrieben werden soll. Vor der Dosisberechnung wird keine Warnung ausgegeben, wenn kein Material zugewiesen wurde.

{404666}

**WARNUNG!**

**Bolus-ROIs müssen dem Strahl/den Strahlen zugewiesen werden.** Bolus-ROIs werden als Strahleneigenschaften angesehen. Damit eine Bolus-ROI für den Strahlungstransport und die Dosisberechnung eines bestimmten Strahls verwendet wird, muss sie dem Strahl explizit zugewiesen werden. Wenn ein Bolus für alle Strahlen verwendet werden soll, muss er allen Strahlen einzeln zugewiesen werden. Ein Bolus, der keinem Strahl in einem Plan zugewiesen ist, wird bei der Dosisberechnung nicht verwendet. {136280}

**WARNUNG!**

**Verwendung von ROIs vom Typ „Fixation“ (Fixierung) und „Support“ (Unterstützung)** ROIs vom Typ „Fixation“ (Fixierung) und „Support“ (Unterstützung) sind zur Verwendung für Regionen mit Vorrichtungen zur Patientenunterstützung, -fixierung oder -immobilisierung bestimmt. Sie sollten nur für Strukturen verwendet werden, die sich vorwiegend außerhalb der Patientenkontur befinden. Verwenden Sie andere ROI-Typen für Materialdichteüberschreibungen innerhalb der externen ROI. Eine geringfügige Überlappung mit der externen ROI ist akzeptabel, solange sich die ROI vom Typ „Fixation“ oder „Support“ vorwiegend außerhalb der externen ROI befindet. Die Verwendung von ROIs vom Typ „Fixation“ und „Support“, die sich überwiegend innerhalb der Patientenkontur befinden, kann zu Fehlern bei der Berechnung der Massendichte von Voxeln führen, die sowohl von der externen ROI als auch von den ROIs vom Typ „Fixation“ und „Support“ geschnitten werden. Weitere Informationen über die Auswirkungen finden Sie im *RSL-D-RS-2023B-REF, RayStation 2023B Reference Manual*. {26242?}

**WARNUNG!**

**MR-Planung: Zuweisung der Massendichte.** RayStation Die Planung allein auf der Basis von MR-Bildern hängt von der Massendichte ab, die der Benutzer zuweist. Bei bestimmten Konfigurationen/Regionen kann die Zuweisung der Massendichte unter Verwendung eines homogenen Materials einen nicht akzeptablen Dosimetriefehler hervorrufen. {254454}



**WARNUNG!**

**MR-Planung: geometrische Verzeichnung und Field-of-View.** MR-Bilder für die Planung dürfen nur eine vernachlässigbare geometrische Verzeichnung aufweisen. RayStation enthält keinen Algorithmus für die Verzeichnungskorrektur. Das MR-Bild sollte die Patientenkontur abdecken. [261538]



**WARNUNG!**

**Kontrastverstärkte CT.** Kontrastmittel, die zur Verbesserung von CT-Bildserien verwendet werden, beeinflussen die HU-Werte, was zu Abweichungen zwischen geplanter und applizierter Dosis führen kann. Dem Benutzer wird geraten, die Verwendung kontrastreicher CT-Bildserien für die Bestrahlungsplanung entweder vollständig zu vermeiden oder sicherzustellen, dass Materialüberschreibungen für die Kontrastbereiche ordnungsgemäß zugewiesen werden.

[344525]

**WARNUNG!**

**Stellen Sie sicher, dass die mit verschiedenen Dosisberechnungsmodulen berechneten Dosen kompatibel sind.** Beim Kombinieren oder Vergleichen von Dosen, die mit verschiedenen Dosisberechnungsmodulen berechnet wurden (z. B. in Ausweichsituationen sowie bei Co-Optimierung, Hintergrunddosen und Summierung von Dosen), ist Vorsicht angebracht, wenn sich die Dosiskonvention zwischen den Algorithmen unterscheidet und der Plan auf die Dosis in Materialien mit hohem Z-Wert empfindlich reagiert.

Die Elektronen- und die Protonen-Monte-Carlo-Dosisberechnungsmodule zeigen die Dosis in Wasser bei Strahlentransport im Medium an. Die Protonen- und Leichtenionen-Pencil-Beam-Dosisberechnungsmodule zeigen die Dosis in Wasser an. Das Photonen-Collapsed-Cone-Dosisberechnungsmodul berechnet die Dosis in Wasser bei Strahlentransport in Wasser unterschiedlicher Dichte, eine Eigenschaft, die bei Berechnung im Medium zwischen Dosis in Wasser und Dosis in Medium liegt. Das Photonen-Monte-Carlo-Dosisberechnungsmodul für RayStation 2023B zeigt die Dosis in Medium bei Strahlentransport im Medium an. Beim Transport im Medium wurden für Photonen geringe Unterschiede zwischen Dosis in Wasser und Dosis in Medium für andere Gewebe als Knochen (1–2 %) festgestellt, während der Unterschied für Knochen (10 %) oder andere Materialien mit hohem Z-Wert relativ groß ausfallen kann.

RayStation kennt die Dosiskonvention für importierte Dosen nicht. Daher ist Vorsicht geboten, wenn der Plan empfindlich auf die Dosis in Materialien mit hohem Z-Wert reagiert und wenn die Dosis als Hintergrunddosis oder zur Dosisimitation verwendet wird.

(409909)

### Warnungen bei der Berechnung der Elektronendosis

**WARNUNG!**

**Die maximal zulässige statistische Unsicherheit wirkt sich nicht auf eine bereits berechnete klinische Monte-Carlo-Dosis aus.** Beachten Sie, dass sich die Änderung der maximal zulässigen statistischen Unsicherheit in Clinic Settings für die klinische Monte-Carlo-Elektronendosis nicht auf bereits berechnete Dosen auswirkt. Vor der Änderung berechnete Dosen können daher als klinisch markiert sein, obwohl sie eine statistische Unsicherheit besitzen, die sie bei einer Neuberechnung nicht als klinische Dosis ausweisen würde.

(9349)



**WARNUNG!**

**Elektronendosisberechnung für kleine Blockblendengrößen.** Für die RayStation-Elektronendosisberechnung wurde eine begrenzte Genauigkeit des berechneten Outputs bei kleinen Blockblendengrößen berichtet. Für Blockblendengrößen von  $4 \times 4 \text{ cm}^2$  wurde eine Differenz zwischen gemessener und berechnetem Output von mehr als 3 % und für Blockblendengrößen von  $2 \times 2 \text{ cm}^2$  von mehr als 5 % angegeben.

Der Benutzer muss sich dieser Einschränkung bewusst sein und den Output der berechneten Elektronendosis für kleine Blockblendengrößen sorgfältig überprüfen.

(142165)

*Warnungen bei der Berechnung der Photonendosis*



**WARNUNG!**

**Berechnung der CBCT-Photonendosis.** Die Dosisberechnung mithilfe eines CBCT-Bildgebungssystems kann weniger genau sein als mit einem CT-Bildgebungssystem. Die Genauigkeit hängt davon ab, ob die Dosisberechnung anhand eines korrigierten CBCT, eines virtuellen CT oder eines CBCT-Rohbilds mit direkter Dichtetabellenzuweisung erfolgt. Die Genauigkeit der Dichtewerte muss von der Klinik validiert werden, bevor die CBCT-Dosen für klinische Entscheidungen herangezogen werden. Die Dosisberechnung von CBCT-Bilddatensätzen wird nur für Photonen unterstützt.

(9356)



**WARNUNG!**

**Zuweisung der CBCT-Dichtetabelle.** Zur direkten Nutzung der CBCT-Rohinformationen bei der Dosisberechnung verwendet RayStation eine bildspezifische CBCT-Dichtetabelle. Da für eine CBCT im Vergleich zu den normalerweise für eine CT angegebenen Dichteniveaus ein begrenzter Satz von Dichtestufen spezifiziert ist, kann die Dosisberechnung für CBCT-Bilder weniger genau sein als mit CT-Bildern oder konvertierten CBCT-Bildern. Die Genauigkeit der Dosisberechnung mit einem CBCT mit zugewiesener Dichtetabelle hängt von der Abstimmung dieser Tabelle ab sowie davon, wie gut die tatsächliche Dichte im Patienten auf die ausgewählten Dichten in der Tabelle abgebildet wird.

Überprüfen Sie immer die Dichtetabelle, bevor sie für die Dosisberechnung verwendet wird. Die Überprüfung kann durch Stichprobenprüfung ausgewählter Schnittbilder im Dialogfeld „Create Density Table for CBCT“ (Dichtetabelle für CBCT erstellen) durchgeführt werden, in dem die Auswirkungen der Dichtetabelle dargestellt werden.

(9355)

**WARNUNG!**

**Die maximal zulässige statistische Unsicherheit wirkt sich nicht auf den klinischen Status einer bereits berechneten Monte-Carlo-Dosis aus.** Beachten Sie, dass sich die Änderung der maximal zulässigen statistischen Unsicherheit in Clinic Settings für die klinische Monte-Carlo-Photonendosis nicht auf bereits berechnete Dosen auswirkt. Vor der Änderung berechnete Dosen können daher als klinisch markiert sein, auch wenn ihre statistische Unsicherheit sie bei einer Neuberechnung nicht als klinische Dosis ausweisen würde.

(399)



**WARNUNG!**

**Asymmetrie in CyberKnife-Y-Profilen für MLC-kollimierte Felder werden bei der Strahlmodellierung nicht berücksichtigt.** Für die größten MLC-kollimierten Felder weisen die Y-Profile des CyberKnife-LINAC eine immanente Asymmetrie auf. Dies wird bei der Strahlmodellierung nicht berücksichtigt und es können Abweichungen zwischen applizierten und berechneten Dosen für Felder auftreten, die direkt durch eine der festen Y-Blenden (die Seitenschutzplatten des MLC) oder durch einige geschlossene Lamellenpaare neben einer der Y-Blenden kollimiert werden.

Der Benutzer muss diese Beschränkung kennen und besonders sorgfältig vorgehen, wenn er dieses Verhalten bei der Inbetriebnahme von RayStation untersucht, sowie bei der anschließenden patientenspezifischen Qualitätssicherung.

(344951)



**WARNUNG!**

**Bogen-Gantry-Winkelabstand für Rotationspläne für kleine Off-Axis-Ziele.** Der Bogen-Gantry-Winkelabstand bestimmt die Anzahl der Richtungen, die bei der Dosisberechnung für Rotationspläne verwendet werden. Bei einigen Plänen mit einem kleinen Ziel, das in Bezug auf die Richtung in der Ebene für Bogen-Felder Off-Axis ist, wurde eine zu hohe Dosissschätzung von etwa 3,5 % festgestellt, wenn ein Gantry-Winkelabstand von 4 Grad im Vergleich zu 2 Grad verwendet wird. Dieser Effekt ist bei kleinen zentralen Zielen nicht zu beobachten. Verwenden Sie bei der Erstellung solcher Bogenpläne einen Gantry-Winkelabstand von 2 Grad.

(723988)

### Warnhinweise bei der Berechnung der Brachytherapiedosis



#### WARNUNG!

**Gültigkeit der TG43-Dosisberechnung.** Die TG43-Dosisberechnung beruht auf einer Reihe von Annahmen: (1) Das gesamte Gewebe um die Quellen herum ist wasseräquivalent. (2) Jede Quelle muss von einem ausreichend großen Patientenvolumen umgeben sein, damit die Gültigkeit des Konsensdatensatzes erhalten bleibt. (3) Jegliche Abschirmungseffekte können vernachlässigt werden. In den folgenden Fällen sind diese angenommenen Bedingungen nicht gegeben: Pläne, bei denen die Quelle in der Nähe von Lufthohlräumen oder Metallimplantaten liegt, Konfigurationen mit Applikatorabschirmung und Quellen, die in der Nähe der Haut platziert sind.

Der Benutzer muss diese Annahmen kennen und wissen, wie sie die Dosisberechnung beeinflussen.

(283360)



#### WARNUNG!

**Richtigkeit der TG43-Parameter.** Die Genauigkeit der Brachytherapie-TG43-Dosisberechnung hängt stark von der Richtigkeit der verwendeten TG43-Parameter ab. Sofern für die aktuelle Quelle verfügbar, wird dringend empfohlen, veröffentlichte Konsensdaten aus dem HEBD-Bericht (Perez-Calatayud et al., 2012) oder ähnlichen Berichten zu verwenden. Die Auflösung der radialen Dosisfunktion und der Anisotropiefunktion sollte den Empfehlungen im TG43u1-Bericht (Rivard et al. 2004) sowie im HEBD-Bericht folgen. Es liegt in der Verantwortung des Benutzers, zu überprüfen, ob die TG43-Parameter korrekt eingegeben wurden, und zwar unabhängig davon, ob die Dateneingabe durch den Benutzer oder den Hersteller erfolgte. Der Benutzer muss auch die Genauigkeit des Dosisberechnungsalgorithmus anhand der eingegebenen Parameter überprüfen.

(283358)



**WARNUNG!**

**Transitdosen bei Brachytherapie.** Dosen, die zwischen Verweilpositionen appliziert werden, sowie Ein- und Austrittsdosen vom und zum Afterloader werden bei der Dosisberechnung nicht berücksichtigt. Diese Transitdosen sind abhängig von der Quellstärke und der tatsächlichen Bewegung (Geschwindigkeit und Beschleunigung) der Quelle innerhalb der HDR-Brachytherapiekanäle. Die Transitdosen können in einigen Fällen klinisch signifikante Werte erreichen, insbesondere bei hohen Quellenstärken, langsamer Quellbewegung und einer großen Anzahl von HDR-Brachytherapiekanälen. Das führt dazu, dass die Quelle einen erheblichen Teil der Zeit im Transit verbringt. Der Benutzer sollte diese Einschränkung kennen und beurteilen, in welchen Fällen Transitdosen für den jeweiligen Afterloader und die jeweilige Quelle zum Problem werden könnten.

(331758)



**WARNUNG!**

**HDR-Brachytherapieapplikation in Magnetfeldern.** Wenn die HDR-Brachytherapiebestrahlung in einem Magnetfeld durchgeführt wird (z. B. Applikation während der MRT), kann es zu großen Diskrepanzen zwischen der applizierten Dosis und der Dosis, die mit dem TG43-Formalismus berechnet wurde, kommen. Die Ableitung veröffentlichter TG43-Parameter schließt keine Magnetfelder ein, sodass die Auswirkungen auf die Dosisverteilung bei der Dosisberechnung unberücksichtigt bleiben. Der Benutzer muss diese Einschränkung bei der Bestrahlungsapplikation in einem Magnetfeld kennen. Besondere Vorsicht ist bei  $^{60}\text{Co}$ -Quellen und bei Magnetfeldstärken von mehr als 1,5 T geboten.

(332358)

### Allgemeine Warnungen, die sich auf Protonen- und Leichtionendosisberechnungen beziehen



#### WARNUNG!

**CT-zu-Dichte-Kalibrierung für Protonen- und Leichtionenpläne:** In RayStation wird dieselbe CT-zu-Massendichte-Kalibrierungskurve für Protonen- und Leichtionen-Dosisberechnungen wie für Photonendosisberechnungen verwendet. Beachten Sie, dass die Anforderung an eine korrekte CT-Kalibrierung für Protonen- und Leichtionen-Dosisberechnungen wesentlich höher ist als für Photonendosisberechnungen. Eine für Photonen oder Elektronen validierte CT-Kalibrierung ist für die Protonen- und Leichtionendosisberechnung möglicherweise nicht ausreichend. Die gleichen wesentlich höheren Anforderungen an die Korrektheit und Validierung der verwendeten CT-Kalibrierung für Protonen- und Leichtionen-Dosisberechnungen gelten auch bei Verwendung einer CT-zu-Bremsvermögen-Verhältnis (SPR)-Kalibrierungskurve.

{1714}



#### WARNUNG!

**Die quasidiskrete Überlagerungsdosis wird in RayStation nicht berechnet.** Ein quasidiskreter PBS-Plan wird als Step-and-Shoot-PBS-Plan berechnet. Die Überlagerungsdosis zwischen Spots wird nicht berücksichtigt. Die Dosisdifferenz zwischen dem berechneten Plan und dem verabreichten Plan muss vom Benutzer bei der Kommissionierung von RayStation sowie während der patientenspezifischen Qualitätssicherung beurteilt werden. {123711}

**WARNUNG!****Dosisrastereffekte für Protonen- und Leichtionen-PBS-Pläne.**

Die Pencil-Beam-Dosismodule in RayStation berechnen die durchschnittliche Dosis für ein Voxel zusammen mit der integrierten Tiefendosis und die Dosis für den Mittelpunkt jedes Voxels lateral. Dieser Dosiswert stellt die Dosis im gesamten Voxel dar, während das Monte Carlo-Dosismodul von RayStation die durchschnittliche Dosis berechnet, die in einem Voxel abgelagert wird. Das bedeutet, dass jede Dosisvariation, die bei einer Auflösung auftritt, die feiner als die Auflösung des aktuellen Dosisrasters ist, bei der Dosisberechnung unter Umständen verloren geht. Es liegt in der Verantwortung des Benutzers, eine Dosisrasterauflösung zu wählen, die für jeden Plan geeignet ist. Allerdings kann der Bragg-Peak für Niedrigenergie-Protonenfelder und Leichtionenfelder ohne Welligkeitsfilter so scharf sein, dass selbst die höchste Dosisrasterauflösung in RayStation (1 mm) nicht ausreicht, um den Bragg-Peak wiederzugeben. Die Folge ist eine systematische Unterschätzung der verabreichten Höchstdosis. Auf diese Weise können Bestrahlungspläne generiert werden, die eine höhere Dosis abgeben, als erwartet.

Diese Beschränkung muss bei der Dosisberechnung berücksichtigt werden. Bei der Bestimmung, ob diese Diskrepanz signifikant ist, ist im patientenspezifischen QS-Prozess mit besonderer Sorgfalt vorzugehen.

(439)

**WARNUNG!****Leckstrahlung zwischen MLC-Lamellen für Protonen.**

In den RayStation-Protonendosismodulen wird ein kollimierender MLC als Blockblende mit gezackter Kontur betrachtet. Das bedeutet, dass eine tatsächliche Leckstrahlung zwischen benachbarten Lamellen oder geschlossenen Lamellenspitzen nicht von den Dosismodulen berücksichtigt wird. Die Dosisdifferenz zwischen dem berechneten Plan und dem verabreichten Plan muss vom Benutzer bei der Kommissionierung von RayStation sowie während der patientenspezifischen Qualitätssicherung beurteilt werden. (371451)

**WARNUNG!**

**Auswirkung von nicht kollimierenden MLC-Lamellen bei der Dosisberechnung für Protonen.** In RayStation werden die MLC-Lamellen von den Protonendosismodulen nur berücksichtigt, wenn der MLC als kollimierend betrachtet wird. Die MLC-Lamellen werden als nicht kollimierend betrachtet, wenn sie sich in ihrer maximal eingezogenen Position (außerhalb der Innenabmessung der Snout) befinden oder außerhalb einer Blocköffnung positioniert sind. Auswirkungen auf die Dosisverteilung, die aus derartigen MLC-Einstellungen resultieren, werden nicht in der Dosisberechnung wiedergegeben. Die Dosisdifferenz zwischen dem berechneten Plan und dem verabreichten Plan muss vom Benutzer bei der Kommissionierung von RayStation sowie während der patientenspezifischen Qualitätssicherung beurteilt werden. (371452)

**WARNUNG!**

**Geschlossene MLC-Lamellen werden möglicherweise entlang der Mittelachse positioniert.** Bei der automatischen oder manuellen Positionierung von MLC-Lamellen werden die Positionen von geschlossenen Lamellenpaaren automatisch festgelegt. In einigen Fällen ist es aufgrund anderer Beschränkungen für die MLC-Lamellenposition nicht möglich, die geschlossenen Lamellen an der Standardposition für geschlossene Lamellen, die in der Maschine definiert ist, zu platzieren. In diesen Fällen können die geschlossenen Lamellen an der Mittelachse ausgerichtet werden. Dies könnte zu einer Leckstrahlung in dem Bereich führen, in dem sich das geschlossene Lamellenpaar trifft. Dieser Umstand findet keine Berücksichtigung bei der Ionendosenberechnung von RayStation. Es liegt in der Verantwortung des Benutzers, sich zu vergewissern, dass die Lamellen nicht entlang der Mittelachse geschlossen sind oder dass die mögliche Leckstrahlung akzeptabel ist. (370014)



**WARNUNG!**

**Positionsabhängigkeit des Mundstücks für Strahlmodelle mit Bereichsmodulator.**

Ein PBS-Strahlmodell für Protonen oder andere Leichtionen, die mit einem Bereichsmodulator (z. B. Welligkeitsfilter und Kammfilter) erstellt wurden, wird mit dem Bereichsmodulator in einer festen Position definiert, und zwar entsprechend der Position, an der die Strahlraten erhalten wurden. Wenn der Bereichsmodulator an einem beweglichen Mundstück montiert ist, wird die Änderung der Bereichsmodulatorposition bei der Dosisberechnung nicht berücksichtigt. Die Gültigkeit des Strahlmodells sollte daher vor der klinischen Anwendung sorgfältig für den gesamten Bereich der Mundstückpositionen validiert werden.

(223902)



**WARNUNG!**

**Definition von gemitteltem LET.** Der Benutzer muss die Variationen in der Definition des gemittelten linearen Energietransfers (LET) in der Literatur kennen. Variationen in der Definition umfassen u. a., ob der nach Dosis oder Nachverfolgungslänge gemittelte LET berechnet wird, welche Partikel enthalten sind, welches Medium angenommen wird sowie die bei der Mittelung verwendeten Energie-Cutoffs. Die spezifische Definition beeinflusst die klinischen Implikationen einer gegebenen LET-Verteilung sowie ihre Anwendbarkeit auf die weitere Verarbeitung wie modellbasierte RBW-Dosisberechnungen. Bei der Validierung von LET-Berechnungen ist auch darauf zu achten, dass das berechnete Ergebnis den Referenzdaten aus Messungen oder unabhängigen LET-Berechnungen entspricht.

Eine detaillierte Beschreibung der Definition, wie der LET in RayStation berechnet und gemittelt wird, findet sich im *RSL-D-RS-2023B-REF, RayStation 2023B Reference Manual*.

(406814)



**WARNUNG!**

**Beurteilen Sie im Rahmen der LET-Evaluierung immer die Dosisverteilung.** Die LET-Verteilung eines Plans ist eine Hilfsgröße, die zusätzliche Informationen zur Primärgröße der RBW-gewichteten Dosis liefern soll. Die Definition des gemittelten LET ist so gewählt, dass sie der allgemeinen Beschreibung des LET in der Literatur entspricht sowie seiner Verwendung bei der Schätzung der biologischen Wirkung mithilfe von RBW-Modellen, anstatt eine direkt messbare Größe zu erzeugen.

Die Korrelation zwischen LET und biologischer Wirkung bei Patienten ist ein Wissenschaftsgebiet, das sich ständig weiterentwickelt. Der Benutzer muss daher immer in der Fachliteratur nachlesen und die Verwendung der LET-Evaluierung nach dem aktuellen Wissensstand und den klinikspezifischen Bestrahlungsverfahren und -modalitäten ausrichten.

(408388)

**WARNUNG!**

**Die statistische Unsicherheit gilt nicht für die berechnete Strahl-LET-Verteilung.** Die angegebene statistische Unsicherheit für Monte-Carlo-Protonenstrahldosen gilt nur für die Dosisverteilung und nicht für die LET-Verteilung.

(406166)

### Warnungen für Protonen-US/SS/DS/Wobbling-Dosisberechnungen

**WARNUNG!**

**Strahl-Monitoreinheiten für US/SS/DS/Wobbling.** Der Wert der Strahl-Monitoreinheiten in RayStation ist dosimetrisch nicht korrekt und dient lediglich dazu, das in RayStation angezeigte Dosisniveau zu kontrollieren. [370010]

**WARNUNG!**

**Anisotrope laterale Strahlausbreitung bei US/SS/DS/Wobbling.** RayStation berücksichtigt bei der Dosisberechnung für Uniform-Scanning-, Single-Scattering-, Double-Scattering- oder Wobbling-Strahlen keine anisotrope laterale Streuung. Bei der Validierung des Dosisberechnungsmoduls für das Sumitomo Wobbling-Applikationssystem wurde für Felder mit der größten festen Feldgrößeneinstellung der Bestrahlungsmaschine und einer Blende mit einer physischen Öffnung von 15 cm in Kombination mit einem großen Luftspalt (25 cm) ein signifikanter Fehler in der lateralen Penumbra (>2 mm für 80 %–20 % Penumbrabreite) festgestellt.

Diese Beschränkung bei der Dosisberechnung muss bekannt sein. Außerdem muss im patientenspezifischen QS-Prozess für Felder, die eine Kombination aus großen Feldgrößen und großen Luftspalten verwenden, besonders sorgfältig vorgegangen werden. (261663)

**WARNUNG!**

**Genauigkeit des Pencil-Beam-Dosisberechnungsmoduls für US-/SS-/DS-/Wobbling-Protonenstrahlen mit dicken Strahlengangkomponenten.**

Bei der Validierung des US-/SS-/DS-/Wobbling-Pencil-Beam-Dosisberechnungsmoduls von RayStation wurden für Dosen in Wasser, insbesondere bei geringen Tiefen, einige Abweichungen von den Dosisgenauigkeitsanforderungen für Einrichtungen festgestellt, wenn die Protonen eine dicke Strahlengangkomponente passieren (z. B. Range Shifter, Bereichsmodulator oder Kompensator). Diese Abweichungen wurden mit der Handhabung eines sekundären Protonentransports über den Luftspalt in Zusammenhang gebracht, was zu einer zu hohen Schätzung für die Dosis in der Oberflächenregion führte. Der Effekt verstärkt sich mit zunehmender Dicke der Komponente. Bei Verwendung eines Kompensators ist der Effekt für zunehmende Luftspalte größer. Für Komponenten, die im unbeweglichen Teil der Nozzle angebracht sind, hängt der Effekt nicht primär vom Luftspalt ab.

Der Benutzer muss diese Beschränkungen im Pencil Beam-Dosismodul kennen. Es empfiehlt sich, bei Verwendung eines Kompensators den Luftspalt zu minimieren. (370009)

**WARNUNG!**

**Streueffekt an der Blendenkante für SS/DS/US/Wobbling.** Die Streuung von den Kanten des MLC und der Blockblende ist nicht im Berechnungsalgorithmus von RayStation für US-/SS-/DS-/Wobbling-Protonendosen enthalten.

Der Effekt der Kantenstreuung besteht darin, dass den Kanten der lateralen Dosisprofile charakteristische „Ohren“ hinzugefügt werden. Diese „Ohren“ sind am stärksten in der Oberflächenregion ausgeprägt, können aber auch die Dosis beeinflussen, die in tieferen Regionen des Patienten verabreicht wird, sowie die Form einer Dosiskurve in der Zentralachsentiefe. Form und Größenordnung der „Ohren“ der Kantenstreuung hängen von verschiedenen Faktoren ab:

- Tiefe der gemessenen Profile. Die „Ohren“ in flacheren Bereichen sind schärfer und werden in größeren Tiefen diffuser, bis sie in einer gewissen distalen Tiefe schließlich verschwunden sind.
- Luftspalt. Die „Ohren“ werden für größere Luftspalte diffuser.
- Feldgröße. Für größere Felder wird eine höhere Kantenstreuung erwartet, da ein größerer Teil der inneren Blendenkante dem Strahl ausgesetzt ist.

Die Nichtberücksichtigung der Kantenstreuung bei der Dosisberechnung kann zu Abweichungen zwischen verabreichter und berechneter Dosis führen, insbesondere in der Oberflächenregion und manchmal auch in tieferen Patientenregionen.

Seien Sie sich dieser Einschränkung bei der Dosisberechnung bewusst. Gehen Sie beim patientenspezifischen QS-Prozess besonders sorgfältig vor, um festzustellen, ob die Nichtberücksichtigung der Kantenstreuung bei der Dosisberechnung für den jeweiligen Patienten akzeptabel ist oder nicht.

(261664)



**WARNUNG!**

**Dem Kompensator für US/SS/DS/Wobbling nachgelagerte Blenden.**

Im Protonendosisberechnungsmodul von RayStation für Applikationssysteme, bei denen die Blende dem Bereichskompensator nachgelagert montiert ist, gibt es einen Algorithmus für die Reproduktion des Schärfungseffekts der lateralen Dosispenumbra, die diese Konfiguration ergibt. Ein Artefakt dieses Algorithmus ist, dass für die Streuung, die vom Bereichskompensator in den zentralen Teilen des Felds (von der Blendenkante weg) verursacht wird, ein zu niedriger Wert geschätzt wird. Dieses Artefakt kann signifikante Fehler in der berechneten Dosis für Kompensatorgeometrien ergeben, die große Gradienten im Innern des Kompensators beinhalten. Eine ausführlichere Beschreibung dieses Artefakts finden Sie im Dokument *RSL-D-RS-2023B-REF, RayStation 2023B Reference Manual*.

Diese Beschränkung bei der Dosisberechnung muss bekannt sein. Außerdem muss im patientenspezifischen QS-Prozess für Applikationssysteme, bei denen die Blende dem Bereichskompensator nachgelagert angebracht ist, besonders sorgfältig vorgegangen werden. [150310]



**WARNUNG!**

**Oberflächendosisüberschätzung bei Wobbling:** Eine systematische Überschätzung der berechneten Dosis in der Oberflächenregion wurde für einige Strahlenkonfigurationen des Sumitomo Wobbling-Applikationssystems festgestellt. Der Fehler kann für Strahlenkonfigurationen signifikant sein, die eine hohe Strahlenergie mit einem großen Modulationskammfilter und einem dicken Kompensator kombinieren. Der Fehler zeigt sich bei großen Feldgrößen ausgeprägter, obwohl der Effekt auch bei kleineren Feldgrößen vorhanden ist.

Seien Sie sich dieser Beschränkung bei der Dosisberechnung bewusst. Außerdem muss im patientenspezifischen QS-Prozess für Felder, die eine Kombination aus hoher Strahlenergie, großem Modulationskammfilter und dickem Kompensator verwenden, besonders sorgfältig vorgegangen werden. [261665]

**WARNUNG!**

**Flache Fluenz für US/SS/DS/Wobbling.** Der Algorithmus von RayStation für die US-/SS-/DS-/Wobbling-Pencil-Beam-Protonendosisberechnung geht von einer flachen Fluenz aus, es sei denn, eine radiale Fluenzkorrektur ist explizit definiert. Es liegt in der Verantwortung des Benutzers, zu entscheiden, ob die Annahme einer flachen Fluenz für sein Applikationssystem akzeptabel ist oder ob Korrekturkurven mit radialer Fluenz für das Beam-Modell bereitgestellt werden sollten.

[372132]

**WARNUNG!**

**Laterale Penumbra an großem Luftspalt für US/SS/DS/Wobbling.** Die Schätzung für die laterale Penumbra fällt bei geringen Tiefen manchmal signifikant zu niedrig aus. In einigen Fällen wird er hingegen am Ende des SOBP-Bereichs für Strahlen mit großem Luftspalt zwischen Blende und Patient zu hoch geschätzt. Dieser Effekt wurde in erster Linie für Strahlen mit dickem Range Shifter und/oder einem Bereichsmodulator mit Material mit hohem Z-Wert beobachtet.

Der Benutzer muss diese Einschränkung im Pencil-Beam-Dosisalgorithmus kennen. Es empfiehlt sich, den Luftspalt für US-/SS-/DS-/Wobbling-Strahlen immer zu minimieren. [372143]

**WARNUNG!**

**Die Auswirkung der Infinite Slab Approximation auf Protonen-US/-SS-/DS-/Wobbling.** Das US-/SS-/DS-/Wobbling-Pencil-Beam-Dosisberechnungsmodul basiert auf der sogenannten Infinite Slab Approximation. Diese Approximation lässt laterale Inhomogenitäten für einzelne Strahlverläufe unberücksichtigt, da der Patient als Stapel semi-infiniter Schichten betrachtet wird. Die Auswirkung dieser Approximation ist bei Patienten mit großen lateralen Inhomogenitäten stärker, insbesondere näher am Zielbereich. Diese Situation tritt häufig bei Lungenfällen auf und hat einen erheblichen Verlust der Zielvolumenabdeckung zur Folge. Aber auch andere Bestrahlungsregionen können betroffen sein.

Der Benutzer muss sich daher darüber im Klaren sein, dass die Dosisberechnungen bei Patienten mit großen lateralen Inhomogenitäten relativ zur Strahlenrichtung unter Umständen nicht ganz genau sind. [370003]



**WARNUNG!**

**Effekt des Bereichskompensators in der**

**Protonen-US-/SS-/DS-/Wobbling-Pencil-Beam-Dosisberechnung.** Das

Protonen-US-/SS-/DS-/Wobbling-Pencil-Beam-Dosisberechnungsmodul behandelt einen Bereichskompensator wie eine Verlängerung des Patienten. Das Pencil Beam Tracing beginnt am Eingang des Bereichskompensators. Die Verbreiterung jedes Pencil-Beam-Strahlverlaufs hat daher beim Erreichen der Patientenoberfläche möglicherweise signifikante Ausmaße erreicht. Der durch die Infinite Slab Approximation bei Vorhandensein lateraler Inhomogenitäten verursachte Dosisfehler kann groß sein. Wichtig: Die Patientenkontur wird hier zu einer großen lateralen Inhomogenität, wenn sie zu den Strahlverläufen abgewinkelt ist. Dieser Fehler vergrößert sich durch folgende Faktoren:

- Größe des Luftspalts
- Winkel zwischen Strahl und Flächennormale
- Flachheit des Ziels
- Interne laterale Inhomogenitäten

Der Benutzer muss sich dieser Beschränkung des Pencil Beam-Dosismoduls bewusst sein. [383008]



**WARNUNG!**

**Patientenspezifische Kalibrierung der Meterset-Rate für US/SS/DS/Wobbling.** Die

in der patientenspezifischen Kalibrierung der Meterset-Rate für US-/SS-/DS-/Wobbling-Strahlen verwendeten Einstellungen sollte sich so weit wie möglich am Setup des Bestrahlungsplans orientieren. [522820]

**WARNUNG!****Überschätzung der Eintrittsdosis für Mitsubishi Electric Co SELECT BEAM NOZZLE**

**im US-Modus.** Bei der Validierung des Dosismoduls wurde für einen signifikanten Anteil des US-Strahls, der mit dem Mitsubishi Electric Co SELECT BEAM NOZZLE im US-Modus verabreicht wurde, eine systematische Überschätzung der berechneten Dosis in der Eintrittsregion festgestellt. Der Fehler wird signifikant für Strahlen, die eine Range-Shifter-Dicke anwenden, die erheblich größer als die Range-Shifter-Mindestdicke ist, die für die vorhandene Bereichsoption (Strahlenden) definiert wurde. Der Fehler vergrößert sich, wenn ein Bereichskompensator zum Strahl hinzugefügt wird. Der Fehler, der vom Range-Shifter verursacht wird, hängt nur in geringem Maße von der Snoutposition ab. Der Oberflächendosisfehler, der durch den Range-Shifter verursacht wird, wird mit zunehmendem Luftspalt zwischen Kompensator und Patient größer.

Dieser Fehler wurde mit der Behandlung eines sekundären Protonentransports über den Luftspalt in Zusammenhang gebracht, was zu einer Überschätzung der Dosis in der Oberflächenregion führt.

Der Benutzer muss diese Beschränkungen im Pencil Beam-Dosismodul kennen. Es liegt in seiner Verantwortung, sicherzustellen, dass eine ausreichende Anzahl von Bereichsoptionen (Strahlenden) mit Offset-Range-Shifter-Dicken in das System/Beam-Modell einbezogen werden. (382252)

**WARNUNG!**

**Laterale Penumbra für Strahlen, die eine Blockblende in Kombination mit einem Kompensator für Mitsubishi Electric Co SELECT BEAM NOZZLE im US-Modus verwenden.** Bei der Validierung des Dosismoduls von RayStation 2023B wurde eine systematische Abweichung der berechneten lateralen Dosis für Strahlen festgestellt, die mit der Mitsubishi SELECT BEAM NOZZLE im US-Modus (Mitsubishi US) unter Verwendung einer Blockblende in Kombination mit einem Bereichskompensator verabreicht wurden. Die untersuchten Felder verwendeten eine quadratische Blockblendenöffnung von  $8 \times 8 \text{ cm}^2$  in Kombination mit einem  $3 \text{ cm}$  bzw.  $6 \text{ cm}$  homogen dicken Bereichskompensator und wurden auf ein Wasserphantom appliziert. Die gemessenen lateralen Profile weisen stärker gerundete Schultern (Feldränder mit hoher Dosis) auf, als in den berechneten Profilen beobachtet wurden. Der Teil der berechneten Profile mit niedriger Dosis (Dosisniveau  $< 50 \%$ ) stimmt perfekt mit den Messungen überein. Infolgedessen können die berechneten Profile beispielsweise für das D95 %-Niveau erheblich breiter als die gemessenen Profile sein. Der Unterschied in der lateralen Penumbra von 20–80 % ist in mehreren Fällen größer als 2 mm. Die Fehlerrate in der Gamma-Analyse (3 mm, 3 %) der Profile hat außerdem 5 % relativ häufig überschritten.

Diese Abweichungen wurden nicht für Mitsubishi-US-Felder festgestellt, die den MLC als primären Kollimator nutzen, oder für Felder, die eine Blockblende ohne Bereichskompensator verwendeten.

Weitere Informationen finden Sie im *RSL-D-RS-2023B-REF, RayStation 2023B Reference Manual*.

Sie müssen diese Beschränkung im Pencil Beam-Dosismodul kennen. Gehen Sie besonders sorgfältig vor, wenn Sie dieses Verhalten bei der Kommissionierung von RayStation untersuchen, sowie bei der anschließenden patientenspezifischen Qualitätssicherung.

(1657)



**WARNUNG!**

**Dosisgenauigkeit für das Optivus-Double-Scattering-System.** Bei der Validierung des RaySearch-Dosisberechnungsmoduls hat man festgestellt, dass die Schultern lateraler Dosisprofile in RayStation nicht immer genau reproduziert werden. Dies führt dazu, dass die Dosisgenauigkeitsanforderung nicht erfüllt wird: Gamma (3 %, 3 mm) Passierrate >95 %. Bei diesen Fehlern zeigen die berechneten Kurven rundere Schultern als die gemessenen Profile. Die Folge ist beispielsweise eine zu niedrige Schätzung der Feldbreite bei D95 %. Der Effekt ist für geringe und mittlere Tiefen großer Felder (>10 cm) bei den höheren Energien am stärksten ausgeprägt.

Seien Sie sich dieser Einschränkung bei der Dosisberechnung bewusst. Gehen Sie beim patientenspezifischen QS-Prozess besonders sorgfältig vor, um festzustellen, ob diese Unzulänglichkeit für den jeweiligen Patientenfall akzeptabel ist oder nicht.

(410850)

**WARNUNG!****Dosisabweichung in Tiefen <10 mm für kleine, flache Protonen-SS/DS/US/Wobbling-Felder.**

Bei der Validierung des analytischen SS/DS/US/Wobbling-Dosisberechnungsmoduls von RaySearch für okuläre Protonentherapie-Bestrahlungsfelder hat man festgestellt, dass die Schultern der lateralen Dosisprofile in Tiefen <10 mm nicht immer genau reproduziert werden. Diese Abweichung wurde auf die Erzeugung von niederenergetischen Protonen zurückgeführt, die durch ein Reichweiten-Verifizierer in der Bestrahlungs-Nozzle des zur Validierung verwendeten Applikationssystems erzeugt werden. Diese Protonen sind ungleichmäßig über die Blendenöffnung verteilt, was im analytischen RayStation-Dosisberechnungsmodul nicht unterstützt wird. Das Dosisberechnungsmodul geht davon aus, dass die Protonen in einem Feld eine energieunabhängige laterale Fluenz aufweisen.

Der Benutzer muss sich darüber im Klaren sein, dass die Dosis in geringer Tiefe durch einen Reichweiten-Verifizierer beeinflusst werden kann.

(581160)

### Warnungen bei der Berechnung der Protonen-PBS-Dosis



#### **WARNUNG!**

**Genauigkeit des Pencil-Beam-Dosisberechnungsmoduls für Protonen-PBS- und Line-Scanning-Strahlen mit Range-Shiftern.** Bei der Validierung des Pencil-Beam-Dosisberechnungsmoduls für PBS in RayStation wurden einige Abweichungen von den Anforderungen an die Dosisgenauigkeit für Dosen in Wasser festgestellt. Dies traf insbesondere bei geringen Tiefen zu, wenn ein Range-Shifter mit einem relativ großen Luftspalt verwendet wurde. Diese Abweichungen wurden mit der Behandlung eines sekundären Protonentransports über den Luftspalt in Zusammenhang gebracht, was zu einer Überschätzung der Dosis in der Oberflächenregion führt. Die Diskretisierung von Spots in Subspots kann ebenfalls zu einem Dosisfehler beitragen, wenn Spots an der Patientenoberfläche sehr groß werden.

Der Benutzer muss sich dieser Beschränkungen des Pencil Beam-Dosismoduls bewusst sein. Es wird dringend empfohlen, das Monte Carlo-Dosismodul von RayStation zur Berechnung der endgültigen Dosis für einen Strahl mit Range-Shifter zu verwenden. [369527]

**WARNUNG!**

**Subspot-Beschränkungen für Protonen-PBS-PB-Dosismodul.** Bei der Pencil Beam-Dosisberechnung für PBS in RayStation wird die gaußsche Spot-Fluenz in 19 Subspots diskretisiert. Dies geschieht, um die von der Infinite Slab Approximation des Pencil Beam-Algorithmus verursachten Fehler zu minimieren. Die Wahl des Werts 19 ist ein Kompromiss zwischen der genauen Darstellung der ursprünglichen gaußschen Fluenz und der ausreichenden Abtastung der Patientengeometrie für typische Spot-Größen einerseits und der Berechnungsgeschwindigkeit andererseits.

Der Abstand zwischen den Teilspots im Protonen-PBS-Pencil Beam-Dosismodul ist von der Spotgröße abhängig. Der Teilspotabstand beträgt etwa 85 % der Spotgröße (Spot-Sigma), was für einen 5-mm-Spotabstand einen Teilpunktabstand von etwa 4 mm ergibt. Wenn die Spotgröße sehr groß wird, kann der Abstand zwischen den Teilspots größer sein als die geometrischen Variationen des Patienten. In diesem Fall erfolgt keine Berücksichtigung durch das Pencil Beam-Dosismodul. Bei Spots, die auf die Patientenoberfläche blicken (z. B. von tangentialen Strahlen), werden nur die Teilspots berücksichtigt, die die Patientengeometrie schneiden (externe ROI). Dies hat einen möglichen Dosisverlust in der Oberflächenregion zur Folge. Große Spotgrößen sind zum Beispiel dann üblich, wenn ein Range Shifter mit großem Luftspalt in Kombination mit geringen Strahlenergien eingesetzt wird.

Weitere Informationen finden Sie im *RSL-D-RS-2023B-REF, RayStation 2023B Reference Manual*.

Der Benutzer muss sich dieser Beschränkung bei der PBS-Dosisberechnung bewusst sein. Es wird dringend empfohlen, das Monte Carlo-Dosisberechnungsmodul von RayStation zur Berechnung der endgültigen Dosis für einen Strahl mit Range-Shifter zu verwenden. [369528]

**WARNUNG!**

**Beschränkungen für gescannte Feldgrößen für das Protonen-PBS-PB-Dosismodul.**

Die Validierung des RayStation-Pencil Beam-Dosismoduls für PBS deckt nur Felder bis zu einer Mindestgröße von  $4 \times 4 \text{ cm}^2$  ab. Besondere Vorsicht ist geboten, wenn PBS- und Line Scanning-Pläne mit Feldgrößen unter  $4 \times 4 \text{ cm}^2$  erstellt werden. [369529]



**WARNUNG!**

**Line Scanning (Zeilenabtastung): Neuberechnung der Dosis nach Änderung der Anzahl der Paintings in Skripts.** Wenn die Anzahl für jedes Segment durch Skripts für einen Line Scanning-Plan geändert wird, kann es zwischen der geplanten und der verabreichten Dosis zu einer geringfügigen Abweichung kommen. Der Grund dafür ist, dass die Dosis bei die Änderung der Anzahl der Paintings nicht ungültig wird. Allerdings wird dadurch die MU-Rundung im Sumitomo-Bestrahlungskontrollsystem beeinflusst. Um diesem Phänomen angemessen Rechnung zu tragen, muss die Dosis neu berechnet werden.

{6136}



**WARNUNG!**

**Zu hohe Spot-Gewichtungen außerhalb von Block- und MLC-Blendenkontur.** Beachten Sie, dass Spots mit hohen Gewichtungen außerhalb der Blendenkontur zu falschen Bestrahlungen führen können, wenn der Block in der Maschine falsch ausgerichtet ist oder während der Bestrahlung versehentlich nicht verwendet wird. {252691}



**WARNUNG!**

**Robuste Optimierung in Kombination mit PBS-Blockblenden und MLC-Blenden.** Wenn die robuste Optimierung in Kombination mit einer statischen Blende für Protonen-PBS-Pläne verwendet wird, ist darauf zu achten, dass die Ränder für die Blockblende groß genug sind (sie sollten auch die Positionsunsicherheit enthalten), damit der resultierende Plan robust ist. {252705}

**WARNUNG!**

**Beschränkungen für Feldgrößen für das Protonen-PBS-MC-Dosismodul.** Die Validierung des Monte Carlo-PBS-Dosismoduls von RayStation deckt nur die folgenden Einstellungen in Bezug auf die Feldgröße ab:

- Gescannte Feldgrößen bis zu  $4 \times 4 \text{ cm}^2$
- MLC-Blendenöffnungen bis zu  $2 \times 2 \text{ cm}^2$ .
- Blockblendenöffnungen bis zu  $4 \times 4 \text{ cm}^2$ .

Besondere Vorsicht ist geboten, wenn PBS- und Line Scanning-Pläne mit gescannten Feldgrößen oder Blendenöffnungen erstellt werden, die kleiner als die Einstellungen sind, die bei der Validierung des Dosismoduls berücksichtigt wurden. (369532)

**WARNUNG!**

**Die Auswirkung der Infinite Slab Approximation im PB-Dosismodul auf Protonen-PBS/Line Scanning.**

Das Protonen-PBS-/Line Scanning-Pencil Beam-Dosismodul basiert auf der so genannten Infinite Slab Approximation. Diese Approximation lässt laterale Inhomogenitäten für einzelne Strahlenverläufe unberücksichtigt, da der Patient als Stapel semiinfiniter Schichten betrachtet wird. Die Auswirkung dieser Approximation ist bei Patienten mit großen lateralen Inhomogenitäten stärker, insbesondere nahe dem Zielvolumenbereich. Diese Situation tritt häufig bei Lungenfällen auf, aber auch andere Bestrahlungsregionen können betroffen sein. Für Lungenfälle mit Range-Shifter hat sich gezeigt, dass die Dosis für Tumoren im Lungengewebe bis zu 10 % im PTV-Zentrum überschätzt wird. Damit geht ein erheblicher Verlust der Zielvolumenabdeckung selbst nach Dosisneuskalierung einher.

Der Benutzer muss sich daher darüber im Klaren sein, dass die Dosisberechnungen bei Patienten mit großen lateralen Inhomogenitäten relativ zur Strahlenrichtung unter Umständen nicht ganz genau sind. Es wird dringend empfohlen, das Monte Carlo-Dosismodul von RayStation zur Berechnung der endgültigen Dosis für Patienten zu verwenden, für die der Strahl große laterale Inhomogenitäten aufweist. (369533)

**WARNUNG!**

**Mevion Spot Map Converter (SMC) wird für Mevion Hyperscan verwendet.** Bei der Berechnung der endgültigen Dosis mit dem Ionen-Monte Carlo-Dosismodul passieren Strahlendaten wie Energieschichtdetails, Spot-Positionen, Spot-MU, Anzahl der Paintings und Kollimatorkontur den Mevion Spot Map Converter (SMC), der die Spot-Applikation und Einzelpuls-Kollimation optimiert. Die Ausgabe aus dem SMC wird dann zur Dosisberechnung herangezogen, um die tatsächlichen Positionen der Kollimatorlamellen für die einzelnen Spots einzubeziehen. Allerdings verwendet die in der Optimierung berechnete Dosis die SMC-Ausgabe, die auf dem anfänglichen Spot-Muster basiert. Der Unterschied von anfänglichem und endgültigem Spot-Muster kann zu einer Differenz zwischen der optimierten nicht klinischen Dosis und der endgültigen klinischen Dosis führen.

Weitere Informationen finden Sie in *RSL-D-RS-2023B-REF, RayStation 2023B Reference Manual*. {369117}

**WARNUNG!**

**Off-Axis-Dosisvalidierung für Mevion Hyperscan.** Die Dosisvalidierung für Mevion Hyperscan zeigt signifikante Abweichungen bei Plänen mit Spots, die in X- oder Y-Richtung mehr als 7 cm vom Isozentrum entfernt sind. Diese Diskrepanzen sind vermutlich Auswirkungen der Unregelmäßigkeiten bei der Bestrahlungsapplikation über das Feld, wobei der Wert für das verabreichte Spot-Meterset höher ist, als im Plan vorgesehen. Dieser Effekt erhöht sich schrittweise bis zum maximalen Abstand von 10 cm in X- und Y-Richtung und erreicht den Höchstwert von 3 % für die Differenz zwischen geplanten und applizierten Spot-Metersets. Besitzen die peripheren Spots einen relativ größeren Meterset-Wert, kann die entsprechende Dosisabweichung noch höher ausfallen. Dieser Effekt wurde von Mevion Medical Systems bestätigt.

Dieses Problem wurde von Mevion Medical Systems behoben und eine laterale Spot-Meterset-Korrektur ist für Hyperscan-Geräte verfügbar. Benutzer müssen diese Korrektur implementieren oder beim Einrichten von Off-Axis-Feldern besondere Vorsicht walten lassen.

{300}

**WARNUNG!**

**Dosisgenauigkeit für das Protonen-MC-Dosismodul, das zusammen mit Mevion Hyperscan verwendet wird.** Die Validierung des Monte Carlo-PBS-Dosismoduls für Mevion Hyperscan zeigt Abweichungen von den Anforderungen für Dosisgenauigkeit beim Vergleich mit Messungen für die folgenden Fälle:

- Absolute Dosis für kleine Ziele

Die Validierung des Dosismoduls für Mevion Hyperscan ergibt eine erhebliche Abweichung (über 3 %) in absoluter Dosis für würfelförmige Ziele mit einer Größe von  $3 \times 3 \times 3 \text{ cm}^3$  bei verschiedenen Tiefen und für gescannte Felder mit einzelner Energie und einer lateralen Größe von  $4 \times 4 \text{ cm}^2$ . Die Abweichung nimmt für größere Luftspalte zu.

- Absolute Dosis am Feldrand bei Verwendung von Blenden

Die Validierung des Dosismoduls für Mevion Hyperscan zeigt, dass RayStation die Dosis an den Feldrändern erheblich überschätzt. Der Unterschied tritt am deutlichsten nahe der Oberfläche und bei Verwendung einer Blende hervor.

Beim Erstellen von PBS-Plänen für Mevion Hyperscan ist besondere Vorsicht in Fällen geboten, in denen eine der vorstehenden Abweichungen klinisch signifikant ist. [384587]

**WARNUNG!**

**Die maximal zulässige statistische Unsicherheit wirkt sich nicht auf eine bereits berechnete klinische Monte Carlo-Dosis für Protonen aus.** Beachten Sie, dass sich die Änderung der maximal zulässigen statistischen Unsicherheit für die klinische Monte Carlo-Protonendosis nicht auf bereits berechnete Dosen auswirkt. Vor der Änderung berechnete Dosen können daher als klinisch markiert werden, obwohl sie eine statistische Unsicherheit besitzen, die sie bei einer Neuberechnung nicht als klinische Dosis ausweisen würde. [369534]

### Warnungen für Leichtionen-PBS-Dosisberechnungen



#### WARNUNG!

**Die Wirkung der Infinite Slab Approximation auf Leichtionen-PBS.** Diese zum Pencil-Beam-Algorithmus gehörende Approximation lässt laterale Inhomogenitäten für einzelne Strahlenspuren unberücksichtigt, da der Patient als Stapel semiinfiniter Schichten betrachtet wird. Der Benutzer muss sich daher darüber im Klaren sein, dass die Dosisberechnungen bei Patienten mit großen lateralen Inhomogenitäten relativ zur Strahlenrichtung unter Umständen nicht ganz genau sind.

[461]



#### WARNUNG!

**Feldgrößenbeschränkungen für Kohlenstoffionen-PBS.** Die Validierung des Dosisberechnungsmoduls von RayStation umfasst Feldgrößen zwischen  $3 \times 3 \text{ cm}^2$  und  $20 \times 20 \text{ cm}^2$ . Gehen Sie besonders vorsichtig vor, wenn Sie Felder mit Feldgrößen erstellen, die unter oder über diesen Feldgrößenbeschränkungen liegen.

[6483]



#### WARNUNG!

**Feldgrößenbeschränkungen für Heliumionen-PBS.** Die Validierung des Dosisberechnungsmoduls von RayStation umfasst Feldgrößen zwischen  $3 \times 3 \text{ cm}^2$  und  $20 \times 20 \text{ cm}^2$ . Gehen Sie besonders vorsichtig vor, wenn Sie Felder mit Feldgrößen erstellen, die unter oder über diesen Feldgrößenbeschränkungen liegen.

[219201]



**WARNUNG!**

**Absolute Dosisgenauigkeit für Heliumionen-PBS mit Range Shiftern.** In dem analytischen Dosisberechnungsmodul, das zur Berechnung der Heliumionendosis in RayStation verwendet wird, gibt es Einschränkungen bei der Modellierung der Strahlausbreitung in der Region zwischen einem Range Shifter und dem Patienten, auch Luftspalt genannt. Das Dosisberechnungsmodul wurde erfolgreich für Luftspalte bis zu 30 cm validiert. Bei größeren Luftspalten wurden hingegen Diskrepanzen beobachtet, insbesondere für kleine Felder und/oder dicke Range Shifter. Der Benutzer wird daher aufgefordert, bei der Verwendung von Luftspalten, die größer als 30 cm sind, besonders vorsichtig zu sein.

(219202)

**WARNUNG!**

**Genauigkeit des dosisgemittelten LET für Leichtionen-PBS in Materialien, die sich wesentlich von Wasser unterscheiden.** Das analytische Dosisberechnungsmodul, das zur Berechnung der Leichtionendosis in RayStation verwendet wird, weist bekannte Einschränkungen bei der Beschreibung von Kern-Wechselwirkungen für Materialien auf, die sich wesentlich von Wasser unterscheiden, z. B. Knochen und Lungengewebe. Wenn der Strahl Materialien durchquert, die schwerer als Wasser sind, schätzt RayStation den dosisgemittelten LET zu niedrig. Hingegen wird der dosisgemittelte LET für Materialien, die leichter als Wasser sind, zu hoch geschätzt. In den meisten klinischen Fällen, in denen ein Strahl verschiedene Arten von Materialien passiert, heben sich diese Effekte gegenseitig auf und die Abweichung ist gering, normalerweise unter 1 %. Wenn der Strahl jedoch eine beträchtliche Strecke durch ein solches Material zurücklegt, kann der Effekt deutlich höher ausfallen. In diesen Fällen wird die Genauigkeit der dosisgemittelten LET-Berechnung beeinträchtigt. Der Benutzer sollte mit besonderer Sorgfalt vorgehen, wenn ein Strahl eine beträchtliche Strecke durch Materialien zurücklegt, die sich wesentlich von Wasser unterscheiden.

(410378)



**WARNUNG!**

**Klinische Vorgehensweisen im Zusammenhang mit RBW-Modellen:** Es wird vorausgesetzt, dass der Benutzer über relevante klinische Vorgehensweisen im Zusammenhang mit den Modellen zur Vorhersage der relativen biologischen Wirksamkeit (RBW) sowie über einschlägige Veröffentlichungen zu diesem Thema auf dem Laufenden ist. Dazu gehört auch das Wissen um die damit verbundenen Unsicherheiten und die Schwierigkeit, die RBW-gewichtete Dosis direkt zu messen. [261621]



**WARNUNG!**

**Einschränkungen bei der Berechnung der RBW-gewichteten Dosis und des dosisgemittelten LET.** Die primären und sekundären Partikelenergiespektren, die bei der Berechnung der RBW gewichteten Dosis und des dosisgemittelten LET verwendet werden, wurden in Wasser simuliert. Der Benutzer sollte diese Einschränkung und ihre mögliche Auswirkung auf eine RBW-gewichtete Dosis sowie den dosisgemittelten LET in heterogenen Regionen kennen. Dies gilt insbesondere für Materialien, die sich wesentlich von Wasser unterscheiden.

[5133]



**WARNUNG!**

**Einschränkungen bei der Berechnung der RBW-gewichteten Dosis und des dosisgemittelten LET.** Die Prognose von RBW-gewichteter Dosis und dosisgemitteltem LET hängt vom gemischten Strahlungsfeld an der jeweiligen Position ab. In RayStation wird dies durch primäre und sekundäre Partikelenergiespektren quantifiziert. Neben den Unsicherheiten des biologischen Modells, das zur RBW-Berechnung verwendet wird, werden die Unterschiede und Unsicherheiten bei den Partikelenergiespektren an die Dosisberechnung weitergegeben.

Der Benutzer muss wissen, dass die Vorhersage der RBW-gewichteten Dosis und des dosisgemittelten LET in hohem Maße von den eingegebenen Partikelenergiespektren abhängig ist.

[2222]

**WARNUNG!**

**Genauigkeit der Berechnung des dosisgemittelten LET für steile Spitzen.** Die Genauigkeit bei der Berechnung des dosisgemittelten LET für Leichtenionen in RayStation ist begrenzt, wenn es sich um Spitzen mit Breiten in der Größenordnung von einem Millimeter handelt, und RayStation schätzt den Wert möglicherweise nicht hoch genug. Ein Beispiel ist der dosisgemittelte LET mit steiler Spitze von einem einzelnen Bragg-Peak. Der Benutzer sollte bei der Beurteilung des dosisgemittelten LET für solche steilen Spitzen besonders umsichtig vorgehen.

(410376)

**WARNUNG!**

**Einschränkungen bei der Anpassung zur Berücksichtigung von Kern-Wechselwirkungen (Nuclear Interaction Correction, NIC).** Das im NIC-Algorithmus verwendete Querschnittsmodell für inelastische Kern-Wechselwirkungen gilt für alle Projektile und Ziele mit einer Ordnungszahl kleiner oder gleich 26. Seien Sie besonders vorsichtig bei der Planung eines Leichtenionenstrahls, der Materialien durchquert, die einen signifikanten Massenanteil von Atomen mit einer Ordnungszahl größer 26 enthalten.

(719383)

**WARNUNG!**

**Keine laterale Abhängigkeit des gemischten Strahlungsfelds für die Berechnung der RBW-gewichteten Dosis.** Die Verteilung von Primärpartikeln und Fragmenten in einem Voxel hängt nur von der Wasseräquivalent-Tiefe und nicht vom Abstand zur Zentralachse des Felds ab. Dies kann zu Fehlern in Bereichen des Felds führen, in denen die Verteilung von Primärpartikeln und Fragmenten anders ist als dort, wo im gemischten Strahlungsfeld ein laterales Gleichgewicht herrscht, z. B. außerhalb des Felds, innerhalb eines kleinen Felds oder am Rand eines größeren Felds.

Hinweis: Für den dosisgemittelten LET wird die laterale Verteilung von Fragmenten anders beschrieben, wobei eine genauere Trichrom-Näherung verwendet wird.

(408315)



**WARNUNG!**

**Beschränkungen des Local-Effect-Modells für hohe Dosen:** Aufgrund der begrenzten Verfügbarkeit experimenteller Daten für hohe Fraktionsdosen wurde das Local Effect Model (LEM) nicht umfassend evaluiert. Der Benutzer sollte berücksichtigen, dass das Modell bei hohen Fraktionsdosen unzuverlässig sein kann. [261598]



**WARNUNG!**

**Abweichungen in der RBE bei verschiedenen LET-Werten, die LEM-I verwenden:**

Es wurde beobachtet, dass LEM-I zur Überschätzung der RBE bei niedrigen LET-Werten (Linear Energy Transfer) und zur Unterschätzung der RBE bei hohen LET-Werten tendiert. Vom klinischen Standpunkt gesehen gehen diese Trends für die Kohlenstoff-Modalität in die „richtige“ Richtung. Das heißt, die tatsächliche Wirkung auf normales Gewebe im Eintrittskanal sollte niedriger als vom Modell vorausgesagt sein, während die Wirkung in der Tumoregion höher als vorausgesagt sein sollte. Im Hinblick auf die Helium-Modalität machen diese Wirkungen LEM-I für den klinischen Gebrauch jedoch ungeeignet. Der Benutzer muss sich über diese Wirkungen im Klaren sein.

[458]



**WARNUNG!**

**Der Parameter  $s_{\max}$  der Niedrigdosisapproximation.** Bei der Berechnung von RBE in der Niedrigdosisapproximation von LEM wird die Steigung beim Übergang zur exponentiellen Dosis-Wirkungs-Beziehung bei hohen Dosen durch den Parameter  $s_{\max}$  dargestellt. Dabei kann entweder die Steigung der Referenzstrahlungskurve oder der Ionenstrahlungskurve berücksichtigt werden. Die Umsetzung in der RayStation folgt der letztgenannten Wahl, während andere Implementierungen, wie TRiP, der ersten folgen. Die Wirkung dieses Unterschieds in der Annäherung ist im Allgemeinen sehr gering und nur für hohe Dosen relevant. Obwohl die Niedrigdosisapproximation nicht verwendet werden kann, um die klinische Dosis zu berechnen, sollte der Benutzer diesen Unterschied beachten.

[221231]

**WARNUNG!**

**Anzahl der Wiederholungen für LEM Classic.** Bei der Berechnung der RBW-gewichteten Dosis nach dem LEM-Modell ist es erforderlich, mindestens 1000 Wiederholungen im LEM Classic-Algorithmus zu verwenden, um eine klinische Dosis in RayStation zu erhalten. Es sei darauf hingewiesen, dass mehr als 1000 Wiederholungen erforderlich sein können, um eine ausreichende statistische Genauigkeit zu erhalten. Die erforderliche Anzahl von Wiederholungen hängt von der Modalität, den Modellparametern und den Fragmentspektren ab. Es liegt in der Verantwortung des Benutzers, sicherzustellen, dass die statistische Genauigkeit aus der LEM Classic-Dosisberechnung ausreichend ist.

[221247]

**WARNUNG!****Beschränkungen der Parameter für die Dosisnachverfolgung bei RBE mit LEM-I:**

Die RBE-gewichtete Dosis gemäß LEM-I wurde lediglich anhand der folgenden Parameter der Dosisnachverfolgung validiert:

- Track core radius (Kernradius der Nachverfolgung) = 0,01  $\mu\text{m}$
- Vorfaktor  $\{\gamma\} = 0,05 \mu\text{m}/(\text{MeV/u}) \{\text{MeV/u}\} \cdot \delta$
- Exponent  $\{\delta\} = 1,7$
- Keine Kiefer-Niedrigenergie-Approximation

Zwar ist es möglich, andere Parameter als Eingabe für RayStation zu wählen, jedoch sollte dies mit größter Vorsicht erfolgen, da sie außerhalb der Grenzen des aktuellen klinischen Einsatzes des Local Effect Model liegen würden.

[459]

**WARNUNG!**

**Einschränkungen der Zellentypparameter für RBW mit LEM-I.** Die RBW-gewichtete Dosis nach LEM-I wurde für die Kohlenstoffmodalität unter Verwendung einer Reihe von Zelltypen mit unterschiedlicher Strahlenempfindlichkeit validiert. Vom Benutzer wird erwartet, dass er in der veröffentlichten Literatur genau verfolgt, welche Zelltypparameter für den klinischen Einsatz geeignet sind. Die Wahl der Parameter, die für klinische Zwecke verwendet werden sollen, sollte auf der Grundlage einer umfassenden Evaluierung der Sicherheit und der klinischen Wirksamkeit erfolgen.

[457]

**WARNUNG!**

**Zelltypparameterbeschränkungen für RBW auf Basis von LEM-IV.** Die RBW-gewichtete Dosis nach LEM-IV wurde mit den folgenden beiden Gruppen von Zelltypparametern für die Helium-Modalität validiert:

## Satz 1

- $\alpha_x = 0.10 \text{ Gy}^{-1}$
- $\beta_x = 0.050 \text{ Gy}^{-2}$
- $D_t = 8.0 \text{ Gy}$
- $r_n = 5.0 \text{ } \mu\text{m}$

## Satz 2

- $\alpha_x = 0.50 \text{ Gy}^{-1}$
- $\beta_x = 0.050 \text{ Gy}^{-2}$
- $D_t = 14 \text{ Gy}$
- $r_n = 5.0 \text{ } \mu\text{m}$

Diese Parameter wurden in der klinischen Praxis nie verwendet, und eine umfassende Bewertung der Sicherheit und der klinischen Wirksamkeit muss durchgeführt werden, bevor sie für klinische Zwecke angewendet werden.

Zudem ist bei Verwendung eines anderen Satzes von Zelltypparametern besondere Vorsicht geboten.

(219180)

**WARNUNG!**

**Beschränkungen der Dosisberechnungsparameter für RBW mit MKM.** Die RBW-gewichtete Dosis nach MKM wurde für die Kohlenstoffionen-Modalität nur mit den folgenden Dosisberechnungsparametern validiert:

- Klinischer Skalenfaktor = 2,41
- Referenzstrahlung  $\alpha_r = 0.764 \text{ Gy}^{-1}$
- Referenzstrahlung  $\beta_r = 0.0615 \text{ Gy}^{-2}$

Bei der Verwendung von Plänen für andere Modalitäten als die Kohlenstoffionen-Modalität ist besondere Vorsicht geboten.

Zwar ist es möglich, auch andere Parameter als Eingabe für RayStation zu wählen, jedoch sollte dies mit größter Vorsicht geschehen, da sie außerhalb der Validierungsgrenzen liegen.

(66531)

**WARNUNG!**

**Beschränkungen der Zelltypparameter für RBW mit MKM.** Die RBW-gewichtete Dosis nach MKM wurde nur für einen einzigen Zelltyp mit fester Strahlenempfindlichkeit mithilfe von Plänen für die Kohlenstoffionen-Modalität validiert. Es gelten die folgenden Zelltypparameter, d. h. HSG:

- $\alpha_0 = 0.1720 \text{ Gy}^{-1}$
- $\beta = 0.0615 \text{ Gy}^{-2}$
- $r_d = 0.32 \text{ }\mu\text{m}$
- $r_n = 3.9 \text{ }\mu\text{m}$

Bei der Verwendung von Plänen für andere Modalitäten als die Kohlenstoffionen-Modalität ist besondere Vorsicht geboten.

Zwar können auch andere Zelltypparameter in das Modell in RayStation importiert werden, jedoch sollten Benutzer diese Möglichkeit erst für klinische Zwecke nutzen, nachdem eine umfassende Untersuchung hinsichtlich Sicherheit und klinischer Wirksamkeit stattgefunden hat.

(66530)

**WARNUNG!**

**Benutzerdefinierte RBW-Modelle.** Wenn RBW-Zelltypparameter und Datentabellen in ein benutzerdefiniertes RBW-Modell importiert werden, liegt es allein in der Verantwortung des Benutzers, die Gültigkeit und klinische Anwendbarkeit dieser Daten sicherzustellen, bevor das RBW-Modell kommissioniert wird. In RayStation wird keine Validierung der importierten Daten durchgeführt. (262079)

**WARNUNG!**

**Vergleich einer RBW-gewichteten Dosis, die mit verschiedenen RBW-Modellen berechnet wird.** RayStation unterstützt unterschiedliche Ansätze bei der Berechnung der RBW. Auch wenn mit jedem Ansatz eine RBW-gewichtete Dosis (mit der Einheit Gy [RBW]) erhalten wird, ist es wichtig zu beachten, dass die Dosen in Bezug auf die absoluten Werte nicht direkt vergleichbar sind. Jeder Vergleich von Ergebnissen, die mit verschiedenen RBW-Modellen gewonnen werden, muss mit größter Sorgfalt durchgeführt werden. (67927)

### Warnungen bei der BNCT-Dosisberechnung



#### WARNUNG!

**RBE-Modell Standard BNCT.** Der Anwender hat die volle Verantwortung, die Gültigkeit und klinische Anwendbarkeit der für die Zelltypen verwendeten Parameter vor der Inbetriebnahme des RBE-Modells sicherzustellen. (611936)



#### WARNUNG!

**Bor-Konzentration.** Die Dosis wird anhand einer Bor-Verteilung entsprechend des Zelltyps bis zu der im RBE-Modell definierten Blut-Bor-Konzentration und der geplanten Blut-Bor-Konzentration berechnet. Dem Anwender ist bewusst, dass die dem Patienten applizierte Dosis deutlich von der berechneten Dosis abweicht, wenn sich die Bor-Konzentration beim Patienten im Vergleich zu der im Plan verwendeten, stark unterscheidet. (611940)

### 3.1.8 Warnungen zur Patientenmodellierung



#### WARNUNG!

**Automatische ROI-Generierung und -Modifikation.** Überprüfen Sie immer das Ergebnis der automatischen ROI-Generierung und -Modifikation. Der Wahl des geeigneten Organmodells für den Patienten anhand von charakteristischen Modelleigenschaften wie Körperregion, Patientenposition und Bildmodalität sollte besondere Aufmerksamkeit gelten. Dies trifft für alle automatischen Segmentierungsmethoden zu, einschließlich modellbasierter Segmentierung, atlasbasierter Segmentierung und der Segmentierung mit Deep Learning.

Bei Deep Learning-Modellen ist das Modelldatenblatt vor der klinischen Anwendung des Modells durchzulesen, da darin wichtige Einschränkungen und Nutzungsinformationen enthalten sind.

Beachten Sie, dass keine automatische Organsegmentierung verwendet werden darf, um Läsionen in RayStation zu identifizieren.

(9662)



**WARNUNG!**

**Automatische Bildregistrierung.** Überprüfen Sie immer die Ergebnisse einer automatischen Bildregistrierung. {360374}

**WARNUNG!**

**Ändern importierter POIs für die Ausrichtung der Bestrahlungsposition.** Die Änderung importierter und für die Ausrichtung der Bestrahlungsposition bestimmter POIs vom Typ 'Acquisition isocenter' (Aufnahme Isozentrum) und 'Initial match isocenter' (Anfangsanpassung Isozentrum) vor der Durchführung der 'CBCT treatment position alignment' (CBCT-Ausrichtung der Bestrahlungsposition) führt zu einer falschen Ausrichtung. {360378}

**WARNUNG!**

**Bildserien-Schichtabstand und Extrapolation von Konturen:** In RayStation wird bei der 3D-Rekonstruktion einer ROI aus Konturen davon ausgegangen, dass die erste und die letzte Kontur sich über die Hälfte des Schichtabstands erstrecken. Die erste und die letzte Kontur einer ROI werden daher im halben Schichtabstand von den äußersten Konturen extrapoliert. Für diese Extrapolation gilt kein Grenzwert. Sie erfolgt immer im halben Schichtabstand. Für typische Bildserien mit einem Schichtabstand von 2–3 mm bedeutet dies, dass RayStation im Abstand von 1–1,5 mm extrapoliert. In einer Bildserie mit großem Schichtabstand kann diese Extrapolation jedoch zu unerwartetem Verhalten führen. Es wird daher dringend empfohlen, stets Planungs-CTs zu verwenden, die mit einem Schichtabstand von maximal 3 mm rekonstruiert wurden. {125440}

**WARNUNG!**

**Fehlen von dazwischenliegenden ROI-Konturen.** Wenn dazwischenliegende ROI-Konturen fehlen, werden die Lücken NICHT automatisch ausgefüllt.

Wenn Bildserien keine Konturen zwischen den äußeren Konturen der ROI-Geometrie enthalten, wird keine automatische Interpolation zwischen den Konturen durchgeführt. Dies gilt für importierte Konturen ebenso wie für Konturen, die in RayStation erstellt wurden. {360375}



**WARNUNG!**

**ROI-Geometrie reicht über die Bildserie hinaus:** Beim Durchführen eines Konturvorgangs (z. B. manuelles Zeichnen, Vereinfachen von Konturen usw.) an einer ROI, die sich über den oberen oder unteren Rand der Bildserie hinaus erstreckt, wird die ROI an der oberen und der unteren Schicht der Bildserie abgeschnitten. [240137]



**WARNUNG!**

**Die elastische Registrierung überprüfen.** Überprüfen Sie immer die elastische Registrierung, bevor sie für die Veränderung der Dosis verwendet wird durch:

- prüft die Registrierung in der Fusion-Ansicht.
- prüft die deformierte Rasteransicht in der „Deformed Grid“-Ansicht
- bewertet abgebildete Strukturen zwischen Referenz und Zielbildserie.

Dies ist insbesondere für die Dosisnachverfolgung wichtig oder wenn eine verformte Dosis während der Optimierung eines angepassten Plans als Hintergrunddosis verwendet wird. Beachten Sie, dass biomechanische elastische Registrierungen nicht notwendigerweise umkehrbar sind und daher besonders sorgfältig geprüft werden sollten. [360376]



**WARNUNG!**

**Prüfung der Genauigkeit abgebildeter Strukturen.** Bevor abgebildete Strukturen für die Bestrahlungsplanung oder zur Auswertung verwendet werden, prüfen Sie die Genauigkeit von Strukturen, die mit elastischen Registrierungen zwischen Bildserien abgebildet wurden. Beachten Sie, dass biomechanische elastische Registrierungen nicht notwendigerweise umkehrbar sind und daher besonders sorgfältig geprüft werden sollten. [360379]

**WARNUNG!**

**Ein gemeinsame Material mit neuer elementarer Zusammensetzung erstellen.** Es ist möglich, ein Material zu definieren, das hinsichtlich der Kombination von Massendichte und elementarer Zusammensetzung kein physikalisch sinnvolles Material widerspiegelt. Achten Sie auf die Reihenfolge der Ordnungszahlen und Wichtungsfaktoren, um sicherzustellen, dass beide dieselbe Reihenfolge besitzen. Die Dosisberechnungsmodule in RayStation sind für Materialien optimiert, die denen im menschlichen Körper ähneln. Die Verwendung von Materialien außerhalb dieses Bereichs kann die Dosisgenauigkeit verringern.

(274572)

### 3.1.9 Warnungen zur Bestrahlungsplanung

**WARNUNG!**

**Kollisionsvermeidung: Überprüfen Sie stets Patientenposition, Gantry-Winkel und Tischwinkel (oder Ringwinkel für Maschinen, bei denen Tischrotation durch Ringrotation ersetzt wird).** Das Patienten-/Maschinen-Setup muss für alle Felder manuell überprüft werden, um Kollisionen zu vermeiden, die zu Verletzungen des Patienten oder zur Beschädigung der Maschine führen könnten. Die Überprüfung, ob bei dem aktuellen Patienten-/Maschinen-Setup die Gefahr von Kollisionen besteht, darf nicht in der Raumsicht erfolgen. Für TomoTherapy-Bestrahlungen siehe auch Warnhinweis 254787 (**Kollisionsvermeidung für TomoHelical und TomoDirect**).

(3310)

**WARNUNG!**

**Wählen Sie die korrekte Bestrahlungsposition aus.** Stellen Sie sicher, dass Sie bei der Erstellung des Bestrahlungsplans für den Patienten die richtige Bestrahlungsposition (Kopf voran/Füße voran) ausgewählt haben. Die ausgewählte Bestrahlungsposition bestimmt, wie die Strahlen relativ zum Patienten ausgerichtet werden. Falsche Einstellungen können zu einer Falschbehandlung des Patienten führen.

Beachten Sie, dass eine Bestrahlungsposition, die von der Patientenposition in den CT-Daten (Scan-Position des Patienten) abweicht, beim Erstellen eines Plans ausgewählt werden kann. Verwenden Sie diese Option nur, wenn der Patient nicht in der Scan-Position, sondern in einer anderen Position bestrahlt werden soll. (508900)

**WARNUNG!**

**Kollimatorwinkel für VMAT, konformalen Bogen und statischen Bogen.** Die Kollimatorwinkel 0, 90, 180 und 270 Grad sollten nach Möglichkeit für Bogenstrahlen vermieden werden, da sie zu kumulierter Leckstrahlung führen können. Die Kollimatorwinkel sollten vorzugsweise mindestens um 10 Grad von den vorstehenden Werten verschoben werden. Die kumulierte Leckstrahlung, die von Interleaf-Transmission herrührt, wird von der klinischen Dosisberechnung nicht wiedergegeben. Seien Sie sich dessen bewusst, wenn Sie klinische Entscheidungen treffen. Geschlossene Lamellenpaare sind nach der Optimierung wahrscheinlich in der Mitte der Zielprojektion positioniert, wodurch die Leckstrahlung möglicherweise in der Mitte des Ziels in diesen Kollimatorwinkeln akkumuliert wird.

[3305]

**WARNUNG!**

**Berechnen der Dosis für kleine Strukturen.** Bei kleinen Strukturen muss man sich bewusst sein, dass diese durch Diskretisierungseffekte erheblich beeinflusst werden können. Daher ist es wichtig, die Auflösung des Dosisrasters basierend auf den kleinsten Strukturen auszuwählen, die rekonstruiert werden sollen. Wenn Strukturen zur Visualisierung in Patientenansichten rekonstruiert werden, wird ein strukturspezifisches Hochauflösungsraster verwendet, um die Struktur genau darzustellen. Für die Planoptimierung, die Dosisberechnung und Dosisstatistiken werden die Strukturen jedoch auf dem Dosisraster rekonstruiert. Wenn die Dosisrastervoxel zu groß sind, stellt die Rekonstruktion die Strukturen möglicherweise ungenau dar. Darüber hinaus entsprechen die angezeigten Strukturen nicht dem, was tatsächlich für die Dosisberechnungen verwendet wird. Es wird daher dringend empfohlen, die Dosisrasterauflösung so zu wählen, dass die Größe eines Dosisrastervoxels nicht die Hälfte der Größe der kleinsten zu rekonstruierenden Struktur übersteigt.

[254767]

**WARNUNG!**

**Materialdarstellung.** Die Materialansicht zeigt die kombinierten Voxeldichten aus CT-Werten und Materialüberschreibungen. Alle Materialüberschreibungs-ROIs innerhalb der externen ROI und ROIs vom Typ Support und Fixation werden in diese Dichteberechnung einbezogen. Es ist zu beachten, dass ROIs vom Typ Bolus nicht in der Ansicht enthalten sind. Abgesehen von Bolus-ROIs handelt es sich bei den angezeigten Dichtewerten um die Voxeldichten, die für die Dosisberechnung verwendet werden.

Wenn Stopping Power Ratios (SPR) als Eingabe für die Berechnung der Protonen- und Leichtungendosis verwendet werden, werden in der Materialansicht stattdessen die kombinierten Voxel-SPR-Werte angezeigt, die bei der Dosisberechnung verwendet werden.

Dem Benutzer wird empfohlen, die Materialdichteverteilung (Dichte- oder SPR-Verteilung) sorgfältig zu überprüfen, um sicherzustellen, dass die Eingabe für die Dosisberechnung korrekt ist.

Es ist zu beachten, dass bei der BNCT-Technik die Dosisberechnung von einem externen Dosisberechnungsmodul durchgeführt wird und die Materialhandhabung anders ist. Das bedeutet, dass die in dieser Ansicht gezeigte Dichteverteilung nicht anwendbar ist. Eine Materialdarstellung ist daher für BNCT nicht verfügbar.

2638

**WARNUNG!**

**Nick- und Rollwinkel des Tisches beeinflussen die Patientengeometrie.** Beachten Sie bei der Planung oder Durchführung der Bildgebung den Nick- oder Rollwinkel des Tisches. Es gibt keine Überprüfung in RayStation, ob die Patientenrotation im Bild mit der Patientenrotation im Bestrahlungsplan übereinstimmt.

(68044)

### 3.1.10 Warnungen in Bezug auf die Protonen- und Leichtionenplanung

#### Allgemeine Warnungen bei der Protonenplanung



#### WARNUNG!

**Der Benutzer muss überprüfen, ob die Ionenblock-/MLC-/Kompensator-DICOM-Daten korrekt vom Isozentrum in die physikalische Ebene übertragen wurden.** Der Benutzer muss sich vergewissern, dass seine Empfangssysteme dieselbe Übertragung zum Erhalt des physikalischen Blocks/MLC/Kompensators wie RayStation verwenden, und zwar auf der Basis der Tags für VSAD, Abstände zwischen Isozentrum und Träger sowie Eigenschaften im ISO-Zentrum, die in DICOM exportiert wurden. Dies muss für eine Reihe von Kollimatorwinkeln überprüft werden, wenn die Maschine einen drehbaren Kollimator (Snout) unterstützt. (508837)



#### WARNUNG!

**Konstante Faktormodelle ignorieren Variationen bei RBE.** RBE-Modelle mit konstantem Faktor skalieren nur die physikalische Dosis mit einem konstanten Faktor, um die entsprechende RBE-Dosis zu erhalten. Alle Abweichungen der RBE aufgrund physikalischer Eigenschaften des Strahls, wie Linear Energy Transfer (LET), oder aufgrund der Patientenanatomie, wie Zelltypen, werden nicht berücksichtigt. Konkret wird der Anstieg von RBE am Ende des Bereichs vernachlässigt. Der Benutzer sollte sich dieser Einschränkungen bewusst sein. (612056)

#### Warnungen für die PBS-Protonen- und Leichtionenplanung



#### WARNUNG!

**Luftspalt-Wert für feste Snouts:** Der Luftspalt-Wert für feste Snouts sollte nur definiert oder geändert werden, wenn nicht isozentrische Bestrahlungen geplant werden. Für feste Snouts wird die Patientenposition entlang der Strahlenmittellinie angepasst, um den gewünschten Luftspalt zu erhalten. (125586)

**WARNUNG!**

**Beam's Eye View (BEV) für Ionenapplikationssysteme.** Projektionen von Objekten von der physikalischen Ebene auf die Isozentrumsebene in der BEV werden als Skalierung mit einem einzelnen SAD ausgeführt. Das bedeutet, dass für Ionenmaschinen mit unterschiedlichem SAD in X- und Y-Richtung die Isozentrumsprojektionen von an der Snout montierten Objekten und der von der Isozentrumsebene entfernten ROIs unter Umständen nicht korrekt sind. Der Darstellungsfehler wird mit zunehmendem Objektabstand von der Isozentrumsebene größer. Allerdings wurden die Projektionen der Blockblendenkonturen in der BEV für diesen Effekt ausgeglichen und werden korrekt dargestellt. Die Auswirkung für ROI-Konturen nahe des Isozentrums ist vernachlässigbar. Für nicht isozentrierte Bestrahlungen könnte der Effekt jedoch von Bedeutung sein. Das ist nur eine Darstellungsbeschränkung; die Dosisberechnung bleibt davon unberührt. (136852)

**WARNUNG!**

**Die LET<sub>d</sub>-Verteilung nach der Optimierung evaluieren.** Wenn während der Optimierung LET-Funktionen verwendet wurden, muss der Plan sowohl in Bezug auf Dosis als auch auf LET<sub>d</sub> sorgfältig überprüft werden. Kombinierte Dosis- und LET<sub>d</sub>-Funktionen können zu widersprüchlichen Optimierungszielen führen. LET<sub>d</sub> ist nur bei Analyse zusammen mit der Dosis ein Prädiktor für die biologische Wirkung.

(722444)

### Spezifische Warnungen bei der PBS-Protonenplanung

**WARNUNG!**

**Reichweitenbedingte OAR-Sicherheitsmargen für Sumitomo Line Scanning.** Bei Verwendung der reichweitenbedingten OAR-Sicherheitsmarge für Sumitomo Line Scanning muss der Benutzer wissen, dass Zeilensegmente innerhalb der ausgewählten zu vermeidenden ROIs platziert sein können. Dies ist der Fall, wenn sich auf gegenüberliegenden Seiten der ausgewählten ROIs in Scanrichtung verschiedene Teile des Zielvolumens befinden. Dieses Problem kann durch Wahl einer anderen Scanrichtung behoben werden.

(144761)



**WARNUNG!**

**Evaluierung von PBS-Arc-Plänen.** Die Qualität und Robustheit von PBS-Arc-Plänen muss anhand des konvertierten PBS-Plans evaluiert werden.

[711947]



**WARNUNG!**

**PBS-Arc-Sektoren vermeiden, die über einen Tischrand hinausgehen.** Bei Planung mit der Bestrahlungstechnik für PBS-Arcs müssen sich Benutzer darüber im Klaren sein, dass Arcs, die einen Tischrand überschreiten, sehr empfindlich auf Setup-Fehler reagieren können. Benutzern wird empfohlen, solche Setups zu vermeiden, indem sie Arcs in Sektoren aufteilen, die in verschiedenen Feldern enthalten sind.

[723432]



**WARNUNG!**

**Robustheit von PBS-Arc-Plänen.** Da Spots in PBS-Arc-Plänen aus mehreren Richtungen appliziert werden, wird die Robustheit schwieriger als bei IMPT. Eine Setup-Verschiebung, ein Reichweiten-Fehler oder eine Veränderung der Patientenanatomie wirkt sich für die verschiedenen Richtungen unterschiedlich auf die Spots aus und die kombinierte Dosisverteilung von den Spots kann sich erheblich verschlechtern, wenn nicht die richtigen Maßnahmen ergriffen werden. Dem Benutzer wird empfohlen, immer eine robuste Optimierung anzuwenden, um diese Probleme zu entschärfen, und eine robuste Evaluierung des resultierenden Bestrahlungsplans durchzuführen.

Es ist zu beachten, dass anatomische Veränderungen im Verlauf der Behandlung nicht immer in einer robusten Optimierung berücksichtigt werden können. Aufgrund der höheren Empfindlichkeit von PBS-Arc-Plänen wird dem Benutzer daher empfohlen, die interfraktionelle Robustheit von PBS-Arc-Plänen immer dann zu beurteilen, wenn sich die Anatomie zwischen Fraktionen ändert.

[723485]



### Warnungen zur US-/SS-/DS-/Wobbling-Protonenplanung



#### WARNUNG!

**Vergewissern Sie sich immer, dass die im Modul Proton Beam Design (Protonenstrahlendesign) erstellten Kompensatoren hergestellt werden können.**

Es können nicht alle Herstellungsbedingungen für Kompensatoren in RayStation festgelegt werden. Es liegt in der Verantwortung des Benutzers, sicherzustellen, dass der Kompensator in Bezug auf die Bohrtiefe maßhaltig hergestellt werden kann. In RayStation findet keine diesbezügliche Überprüfung statt. Allerdings kann die maximale Bohrtiefe implizit durch die Grenzwerte für die minimale und die maximale Kompensatordicke definiert werden, die beim Hinzufügen oder Bearbeiten eines Strahls festgelegt werden. (508893)

### 3.1.11 Warnungen bei der TomoHelical- und TomoDirect-Planung



#### WARNUNG!

**Kollisionsvermeidung für TomoHelical und TomoDirect.** Vergewissern Sie sich nach Isozentrumsanpassungen stets, dass der Patient bequem auf den Tisch in der Gantry-Öffnung passt. Die 2D- und 3D-Ansichten umfassen maschinenspezifische FOV- und Öffnungsdarstellungen, anhand derer überprüft werden kann, ob keine Kollisionen auftreten. Verwenden Sie für diese Überprüfung nicht die Ansicht „Room“ (Raum). (254787)



#### WARNUNG!

**TomoDirect-Bestrahlung durch den Tisch.** Der TomoTherapy-Tisch besteht aus einer festen unteren Platte und einer beweglichen oberen Platte. Aufgrund von lateralen Anpassungen der Patienteneinrichtung kann die Position der oberen Platte bei der Bestrahlung von der geplanten Position abweichen. Dies kann die Dosis der Strahlen beeinflussen, die durch die obere Platte oder in der Nähe des Rands der oberen Platte eintreten. Tägliche Gantry-Rollkorrekturen können sich ebenfalls auf den Pfad des Strahls durch den Tisch auswirken. Vermeiden Sie die Erstellung von TomoDirect-Plänen, bei denen eine große Fraktion der Strahlendosis durch die oder nahe am Rand der oberen Platte eintritt.

(5062)



**WARNUNG!**

**Eine Patienten-DB pro iDMS.** Ein iDMS sollte nur Daten von einer einzigen Patienten-DB empfangen, damit Fehler durch Inkonsistenzen vermieden werden. Eine Patientensperre in der Patienten-DB sorgt dafür, dass ein Patient nicht von zwei RayStation-Instanzen gleichzeitig zu einem iDMS exportiert wird.

[261846]



**WARNUNG!**

**Bewegungssynchronisation für TomoHelical-Pläne.** Wenn die Bewegungssynchronisation für einen TomoHelical-Plan verwendet wird, werden drei Bildgebungswinkel (0, 90, 270 Grad) als Ausgangspunkt erstellt. Der Benutzer muss die Winkel manuell bearbeiten, beurteilen und sicherstellen, dass sie für die Bildgebung der ausgewählten Ziele, die verfolgt werden sollen, geeignet sind.

Bei Bestätigung oder Export werden die Winkel überprüft, um sicherzugehen, dass sie nicht gegen irgendwelche Einschränkungen verstoßen. Beispielsweise müssen alle Winkel um mindestens 30 Grad voneinander getrennt sein. Beachten Sie jedoch, dass es keine Validierung dafür gibt, ob die Winkel für die Zielverfolgung tatsächlich gut geeignet sind.

[143545]



**WARNUNG!**

**Beim Einsatz von TomoHelical zusammen mit Synchrony „Fiducial“ nicht in ROI-/POI-Namen verwenden.** Für TomoHelical-Pläne mit Echtzeit-Nachverfolgung und Bewegungsmanagementunterstützung sollte „Fiducial“ nicht in ROI-/POI-Namen verwendet werden. Das Bestrahlungssystem identifiziert, welche Referenzmarker nach dieser Benennungskonvention verfolgt werden sollen. Die Verwendung von „Fiducial“ (Referenzmarker) in ROI-/POI-Namen kann auf Applikationsseite zu Problemen führen, indem falsche ROIs/POIs als verfolgt angegeben werden und doppelte ROI-/POI-Namen vorhanden sind. Die falsche Anwendung von Referenzmarkern hat zur Folge, dass der Plan auf der Maschine nicht appliziert wird.

[282912]

### 3.1.12 Warnungen in Bezug auf die CyberKnife-Bestrahlungsplanung



#### WARNUNG!

**Eine erstellte 1-Ansicht-Margen-ROI hängt nicht vom ausgewählten Tracking-Verfahren oder der Quell-ROI ab.** Nach der Erstellung ist eine 1-Ansicht-Margen-ROI weder von der Bewegungssynchronisationstechnik des Beam Sets noch von der Quell-ROI abhängig. Wenn die Bewegungssynchronisation geändert oder die Quell-ROI aktualisiert wird, generieren Sie die Margen-ROI neu.

[341543]

### 3.1.13 Warnungen zur BNCT-Bestrahlungsplanung



#### WARNUNG!

**Kollisionsvermeidung BNCT.** Das Patienten-/Maschinen-Setup muss für alle Strahlen manuell verifiziert werden, um Kollisionen zu vermeiden, die zu Patientenverletzungen oder Geräteschäden führen. Es werden keine Kontrollen in RayStation durchgeführt, um sicherzustellen, dass sich der Kollimator nicht mit der Patientenposition überschneidet. [611925]



#### WARNUNG!

**Handhabung von BNCT-Materialien.** Für die BNCT-Dosisberechnung wird jedem Dosisrastervoxel genau eine ROI zugewiesen, aus der die entsprechenden Material- und Zelltypinformationen gewonnen und vom externen Dosisberechnungsmodul verwendet werden, wobei davon ausgegangen wird, dass das gesamte Voxel diese Eigenschaften aufweist. Die ROI mit dem größten relativen Volumen wird dem gesamten Voxel zugewiesen. ROIs oder Teile von ROIs, die im Vergleich zur Größe der Dosisrastervoxel klein sind, dürfen daher nicht in die Dosisberechnung einbezogen werden. Es sollte darauf geachtet werden, die Voxelgröße des Dosisrasters entsprechend zu wählen.

Es ist zu beachten, dass den Voxeln auf der Patientenoberfläche der ROI mit der größten Abdeckung in diesem Voxel zugewiesen wird, selbst wenn die ROI nur einen kleinen Teil des Voxels abdeckt. Dies hat zur Folge, dass die Interpretation der Patientenoberfläche in der Dosisberechnung größer werden kann als in den Bilddaten. Der Benutzer muss sich dieser Einschränkung für die Berechnung der BNCT-Dosis bewusst sein.

[724224]

### 3.1.14 Warnhinweise zur Brachytherapie-Bestrahlungsplanung



#### WARNUNG!

**Validierung der Eigenschaften der Anwendungskonfiguration vor dem klinischen Einsatz.** Es liegt in der Verantwortung des Benutzers, vor dem klinischen Einsatz zu überprüfen, ob die für eine Anwendungskonfiguration definierten Parameter den entsprechenden Applikator richtig darstellen. Insbesondere muss die korrekte Position der Verweilpunkte überprüft werden.

[283879]



#### WARNUNG!

**Afterloader-Grenzwerte.** Die Grenzwerte für einen Afterloader in RayPhysics müssen innerhalb der Grenzwerte des tatsächlichen Afterloaders festgelegt werden. Insbesondere müssen die in RayPhysics angegebenen Grenzwerte für die Verweilzeit den Referenz-Luftkernmarate-Zeiten der aktuellen Quelle entsprechen. Die in RayPhysics festgelegten Grenzwerte sollten so gewählt sein, dass die tatsächlichen Grenzwerte des Afterloaders auch nach der Neuskalierung der Verweilzeiten erfüllt werden, um die Differenz zwischen der Referenz-Luftkernmarate und der tatsächlichen Luftkernmarate bei der Bestrahlungsapplikation auszugleichen.

[283881]



#### WARNUNG!

**Anzahl der Quellen.** Für ein Brachytherapie-Strahlenset kann nur eine Quelle definiert werden.

[283883]



#### WARNUNG!

**Brachytherapie-Verweilpunktpositionierung.** Die Richtigkeit der Dosisverteilung im Patienten hängt stark von der Genauigkeit bei der Positionierung der Kanäle und Verweilpunkte ab. Es liegt in der Verantwortung des Benutzers, zu überprüfen, ob die Kanäle für jeden Patienten richtig positioniert sind und ob Verweilpunkte innerhalb der Kanäle korrekt dargestellt werden.

[283361]

**WARNUNG!**

**Angegebene Dosis für Brachytherapie.** Alle Dosiswerte in RayStation werden als absorbierte physikalische Dosis für Brachytherapie angegeben. Es wird empfohlen, zusätzlich zur absorbierten Dosis eine klinische Bewertung der Brachytherapie-Bestrahlungspläne mit der biologisch gewichteten EQD2-Dosis durchzuführen. Gegenwärtig gibt es keine direkte Anzeige von EQD2-Dosen in der grafischen Benutzeroberfläche und es obliegt dem Benutzer, angegebene Dosiswerte in EQD2-Dosen umzuwandeln.

(284048)

**WARNUNG!****Summierung der Dosen von Brachytherapie und externer Strahlentherapie.**

Brachytherapie-Bestrahlungspläne enthalten in der Regel deutlich höhere Fraktionsdosen als Pläne für externe Strahlentherapie. Bei großen Unterschieden in den Fraktionsdosisverschreibungen sollten Dosen nicht ohne Berücksichtigung der radiobiologischen Wirkung (mithilfe von Konzepten wie BED und EQD2) direkt summiert werden.

(283362)

**WARNUNG!**

**Einschränkungen des EQD2-Formalismus.** Die in RayStation implementierte Äquivalentdosis in 2-Gy-Fractionen (EQD2) basiert auf dem linear-quadratischen (LQ) Standardmodell mit den folgenden Auswirkungen, die der Benutzer beachten sollte:

- Das Modell geht von einer vollständigen Reparatur zwischen Fractionen aus und vernachlässigt die Repopulation von Tumorzellen. In Fällen, in denen keine vollständige Reparatur zwischen Fractionen erreicht wird, werden die biologischen Wirkungen daher nicht angemessen modelliert. Darüber hinaus ist die EQD2-Dosis nicht uneingeschränkt korrekt, wenn die Repopulation von Tumorzellen wichtig wird, beispielsweise aufgrund von Bestrahlungsunterbrechungen oder bei schnell proliferierenden Tumoren.
- Die Unsicherheiten im LQ-Modell werden bei niedrigen verschriebenen Dosen (unter 1 Gy) und hohen verschriebenen Dosen (8 Gy) pro Fraction größer. Folglich sind die EQD2-Dosen für solche Dosisniveaus weniger zuverlässig.
- Die EQD2-Dosen sind in hohem Maße von den bei der Auswertung verwendeten  $\alpha/\beta$ -Werten abhängig. Dem Benutzer wird empfohlen, bei der Evaluierung eine Reihe von  $\alpha/\beta$ -Werten zu berücksichtigen und Worst-Case-Szenarien für EQD2 zu untersuchen, insbesondere wenn die normale Gewebetoleranz beeinträchtigt sein könnte.
- Die EQD2-Dosen hängen nicht linear von der physikalischen Dosis ab. Das bedeutet, dass Cold und Hot Spots verstärkt werden, wenn die physikalische Dosis in EQD2 übersetzt wird und die Gradienten in der EQD2-Verteilung höher sind als in der physikalischen Dosisverteilung. Es wird daher empfohlen, EQD2 nicht nur an einem einzigen Punkt zu evaluieren, sondern Mehrpunktevaluierungen durchzuführen, um Unterschiede im gesamten Volumen zu berücksichtigen. Wenn die EQD2-Evaluierung auf den Volumen im DVH basiert, ist es außerdem ratsam, mehr als ein klinisches Ziel zu verwenden. Beispielsweise könnte ein klinisches Ziel für EQD2 (D90) durch klinische Ziele für andere kumulierte Volumen als 90 % des Gesamt-ROI-Volumens ergänzt werden. Volumeneffekte können in der vollständigen EQD2-Verteilung, die aus der EQD2-Berechnung in der Planauswertung gewonnen wurde, weiter analysiert werden.

[406776]

**WARNUNG!**

**Interpretation von EQD2-Verteilungen.** Eine EQD2-Verteilung unterscheidet sich in mehreren Aspekten von der entsprechenden physikalischen Dosisverteilung. Bei der Interpretation von EQD2-Dosisverteilungen ist besondere Vorsicht geboten:

- Evaluierungskriterien für die physikalische Dosis können bei der Beurteilung von EQD2-Verteilungen nicht direkt verwendet werden. Die physikalischen Dosiskriterien müssen immer zuerst für den EQD2-Bereich konvertiert werden. Dies ist auch bei Bestrahlungen, die mit 2 Gy pro Tumorfraktion verschrieben werden, von wesentlicher Bedeutung: Selbst wenn die verschriebene Dosis im Tumor sowohl in der physikalischen Dosis als auch in EQD2 2 Gy pro Fraktion beträgt, werden Cold und Hot Spots im Innern des Tumors im EQD2-Bereich verstärkt. Noch wichtiger ist, dass die normalen Gewebetoleranzen auch bei 2-Gy-fraktionierten Bestrahlungen zwischen der physikalischen Dosis und der EQD2-Verteilung erheblich abweichen können.
- Für eine in der Planauswertung berechnete EQD2-Verteilung können angrenzenden oder überlappenden ROIs unterschiedliche  $\alpha/\beta$ -Werte zugewiesen werden und die EQD2-Verteilung ist grenzübergreifend zwischen ROIs mit unterschiedlichen  $\alpha/\beta$ -Werten unstetig. Für überlappende ROIs bestimmt eine Priorität zwischen den ROIs bei der EQD2-Berechnung, welcher  $\alpha/\beta$ -Wert in einem Voxel verwendet werden soll, das zu mehr als einer ROI gehört. Dies hat zur Folge, dass der für eine ROI angegebene  $\alpha/\beta$ -Wert nur in einem Teil der ROI verwendet werden darf.
- Um sicherzustellen, dass ein bestimmter  $\alpha/\beta$ -Wert zur Beurteilung eines klinischen Ziels im EQD2-Bereich verwendet wird, wird empfohlen, zuerst das klinische Ziel für die physikalische Dosis zu extrahieren und dann mit dem  $\alpha/\beta$ -Wert der Wahl in EQD2 zu konvertieren, anstatt das klinische Ziel direkt aus der EQD2-Verteilung zu extrahieren. Die Anzeige von EQD2-Metriken ist in der Brachytherapie üblich und RayStation unterstützt die klinischen EQD2-Ziele im Brachytherapie-Modul, das automatisch die empfohlene Konvertierung durchführt.

(408774)

**WARNUNG!**

**Importierte Applikatormodellstrukturen überprüfen.** Kanalkandidaten, die aus einem Applikatormodell importiert wurden, werden nicht identifiziert. Ebenso werden importierte ROIs und POIs nicht bestätigt. Dadurch können die Geometrie und die (relative) Position von Applikatormodellstrukturen mit den verfügbaren Werkzeugen verändert werden. Der Benutzer ist dafür verantwortlich, vor Bestätigung des Struktursets alle Teile der importierten Applikatormodelle sorgfältig zu überprüfen, um sicherzustellen, dass sich alle ROIs, POIs und Brachytherapie-Kanäle in ihrer vorgesehenen (relativen) Position befinden und die richtige Geometrie aufweisen.

(726082)

**WARNUNG!**

**Das Drehen und Verschieben des Applikatormodells wirkt sich auf alle verfügbaren Strukturen aus.** Es ist zu beachten, dass die Werkzeuge zum Drehen und Verschieben des Applikatormodells alle Strukturen bestimmter Typen, die im Strukturset definiert wurden, drehen/verschieben, und zwar unabhängig davon, ob die Strukturen aus einem Applikatormodell importiert wurden. Am wichtigsten ist, dass alle Kanalkandidaten einbezogen werden, die nicht in einem Plan identifiziert wurden. Die anderen betroffenen Strukturtypen sind POIs vom Typ *Control* (Kontrolle) und ROIs vom Typ *Brachy channel* (Brachy-Kanal), *Brachy accessory* (Brachy-Zubehör), *Brachy channel shield* (Brachy-Kanalabschirmung) und *Brachy source applicator* (Brachy-Quellapplikator).

(726083)

**WARNUNG!**

**Im Modul Structure definition drehen und verschieben.** Es gibt ähnliche, aber unterschiedliche 2D- und 3D-Bearbeitungswerkzeuge *Rotate* (Drehen) und *Translate* (Verschieben) im Modul Structure definition. Wie im Abschnitt über die *Werkzeuge zur Modifikation von ROIs in RSL-D-RS-2023B-USM, RayStation 2023B User Manual* beschrieben, drehen/verschieben diese Werkzeuge nur die ausgewählte(n) ROI(s). Die Werkzeuge verschieben keine Kanalkandidaten oder Kontroll-POIs.

(726262)



### 3.1.15 Warnungen bei robuster Optimierung



#### WARNUNG!

**Dosis nach robuster Optimierung überprüfen.** Nach einer robusten Optimierung wird dringend empfohlen, die Dosis mithilfe der robusten Auswertung, der Planauswertung oder der Skriptfunktion in RayStation dahingehend zu überprüfen, ob der Plan in Bezug auf alle relevanten Unsicherheiten während der Applikation robust ist.

[10775]



#### WARNUNG!

**Beachten Sie, wie sich die verschiedenen Robustheitstypen auf die Planoptimierung auswirken.** Die verschiedenen Robustheitstypen (systematisch, interfraktionell, intrafraktionell) hängen von unterschiedlichen Annahmen der zugrunde liegenden Unsicherheit ab und führen zu unterschiedlichen Arten von Plänen. Der Benutzer muss die Auswirkungen der Robustheitseinstellung kennen und den Plan in Bezug auf die Art der Unsicherheit, gegen die er robust sein soll, evaluieren.

Es ist zu beachten, dass die integrierten Werkzeuge zur Evaluierung der Robustheit im Modul Robust evaluation nur systematische Unsicherheiten mit derselben Unsicherheit für alle Felder und Isozentren berücksichtigen. Bei Plänen, die robust mit unabhängigen Feldern, unabhängigen Isozentren, interfraktionellen oder intrafraktionellen Unsicherheiten optimiert sind, muss der Benutzer die Robustheit mit anderen Mitteln evaluieren, z. B. durch Kombinationen von Evaluierungsdosen aus dem Modul Plan evaluation.

[283855]



#### WARNUNG!

**Konflikte bei Funktionen für die robuste Optimierung:** Die Funktionen für die robuste Optimierung (z. B. eine robuste Mindestdosisfunktion für ein Zielvolumen und eine Höchstdosisfunktion für ein Risikoorgan) können aufgrund unterschiedlicher Szenarien auch dann Konflikte auslösen, wenn sie auf nicht überlappende ROIs angewendet werden. Dies kann zu einer Über- oder Unterdosierung führen. [115551]



**WARNUNG!**

**Robuste Optimierungsfunktionen können mit nicht robusten Optimierungsfunktionen kollidieren.** Eine robuste Bedingung kann beispielsweise während der Erstellung eines applizierbaren Plans im Modul „Multi Criteria Optimization“ (Multikriterielle Optimierung) mit der Funktion zur Dosisimitation kollidieren. Die Optimierung priorisiert möglicherweise die nicht robusten Funktionen gegenüber den robusten Funktionen, was zu einer verringerten Robustheit führt. [370077]



**WARNUNG!**

**Ausweichpläne berücksichtigen die Robustheit während der Optimierung zur Dosisimitation nicht.** Wenn der Ursprungsplan mit Funktionen zur robusten Optimierung optimiert wurde und ein Ausweichplan erstellt wird, versucht der Ausweichplan, die Dosis des Ursprungsplans nachzubilden, ohne dabei die Robustheit zu berücksichtigen. [115556]



**WARNUNG!**

**Die LET<sub>d</sub>-Verteilung nach robuster Optimierung evaluieren.** Nach einer robusten Optimierung mit LET-Funktionen wird dringend empfohlen, die LET<sub>d</sub>-Verteilung mithilfe von Plan evaluation (Planevaluierung) oder der Skriptfunktion in RayStation zu evaluieren, um zu überprüfen, ob der Plan in Bezug auf alle relevanten Unsicherheiten während der Applikation robust ist.

[722447]

### 3.1.16 Warnungen bei der Dosisauswertung



**WARNUNG!**

**Interpolierte Dosiswerte werden in den Patientenansichten angezeigt.** Interpolierte Dosiswerte werden standardmäßig in den Patientenansichten angezeigt. Stellen Sie sicher, dass eine geeignete Dosisrasterauflösung für die spezifischen Anforderungen der jeweiligen Bestrahlungsplanungssituation verwendet wird.

[3236]

**WARNUNG!**

**Anzeige der Gesamtdosis:** In den Patientenansichten, der DVH-Grafik, der Dosisstatistik und der Liste der klinischen Ziele wird stets die Gesamtdosis für alle geplanten Fraktionen angezeigt.

Eine Ausnahme bilden das Modul „QA“ (QS), bei dem die Dosis für eine einzelne Fraktion angezeigt wird, sowie das Modul „Dose Tracking“ (Dosisnachverfolgung), bei dem der Benutzer unterschiedliche Skalen für die dargestellte Dosis auswählen kann.

(3233)

**WARNUNG!**

**Systemüberprüfungen bei Bestätigung:** Beachten Sie, dass die folgenden Überprüfungen vor der Bestätigung nur für Plandosen ausgeführt werden:

- Überprüfung der Feldeingabe.
- Eine ROI-Geometrie „Bolus“ ist vorhanden.
- Eine ROI-Geometrie „Support“ (Unterstützung) ist vorhanden.
- Eine ROI-Geometrie „Fixation“ (Fixierung) ist vorhanden.
- Die Dosisrasterauflösung ist in allen Richtungen kleiner als 5 mm.

Zur Planbestätigung muss der Benutzer diese Prüfungen durchführen.

Das Planungsdosistraster mit der externen ROI, den Support-ROIs, Fixation-ROIs und Bolus-ROIs ist keine Garantie dafür, dass alle relevanten Regionen für die Dosisberechnung mit zusätzlichen Datensätzen einbezogen werden. (508962)

**WARNUNG!**

**Die approximierte Dosis ist nur für Zwischenschritte der Bestrahlungsplanung bestimmt.** Die approximierte Dosis ist weniger genau als die Dosis, die als „Clinical“ (Klinisch) angezeigt wird, und darf nicht für klinische Entscheidungen herangezogen werden. Ein Plan mit approximierter Dosis kann weder bestätigt noch exportiert werden.

(9405)



**WARNUNG!**

**Applikationszeiten in RayCare werden nicht an die Dosisnachverfolgung in RayStation zurückgemeldet.** Das bedeutet, dass Repopulations- und Reparaturfaktoren für biologische klinische Ziele, die im Arbeitsbereich „Dose tracking“ (Dosisnachverfolgung) evaluiert werden, keine Änderungen der Applikationszeiten berücksichtigen.

[142227]

### 3.1.17 Warnungen zur biologischen Optimierung und Auswertung



**WARNUNG!**

**Bewerten Sie immer die Dosisverteilung, wenn Sie biologische Funktionen verwenden.** Biologische Funktionen können als Werkzeuge verwendet werden, um einen Plan zu erstellen und zu bewerten, die daraus resultierende Dosisverteilung muss jedoch immer ausgewertet werden. [508965]



**WARNUNG!**

**Biologische Modelle:** Überprüfen Sie bei Verwendung biologischer Modelle vor dem klinischen Einsatz sorgfältig die Auswahl der Modellparameter. [508966]



**WARNUNG!**

**Biologische Modellparameter:** Die Parameter der biologischen Modelle sind nur dann gültig, wenn das richtige Referenzvolumen bei Erstellung der ROI eingezeichnet wird. [508967]

**WARNUNG!**

**Werkseitig vorgegebene, biologische Modelle.** Die Datenbank zu werkseitig vorgegebenen Parametern biologischer Modelle stammt aus veröffentlichten klinischen und vorklinischen Studien für Photonen. In Bezug auf dieses sich entwickelnde Wissenschaftsgebiet können weitere aktuelle Studien Beweise für andere biologische Modellparameter geben, die geeigneter für den klinischen Gebrauch sind.

Der Benutzer sollte immer in der Literatur nachlesen und die Parameter biologischer Modelle nach dem aktuellen Wissenstand für praktische und klinisch-spezifische Bestrahlungsverfahren und Modalitäten wählen. {508968}

**WARNUNG!**

**Biologische Auswertung und Optimierung für Protonen:** Die in RayStation verwendeten biologischen Modelle basieren auf Studien für Photonen. Die äquivalente Protonendosis muss verwendet werden, wenn die biologische Auswertung und Optimierung für Protonen durchgeführt wird. Daher muss die Maschine einen RBE-Faktor in der absoluten Dosimetrie enthalten oder zusammen mit einem RBE-Modell verwendet werden. {508969}

### 3.1.18 Warnungen bei der automatischen Planung

**WARNUNG!**

**Planerstellungprotokolle:** Beachten Sie, dass jeder Benutzer die Planerstellungprotokolle bearbeiten kann. Diese Änderungen betreffen auch alle anderen Benutzer in der Klinik. {508799}

**WARNUNG!**

**Ausweichplanung.** Es ist zu beachten, dass jeder Benutzer Ausweichplantypen und -protokolle bearbeiten kann. Diese Änderungen betreffen auch alle anderen Benutzer in der Klinik.

{4022}



**WARNUNG!**

**Ausweichplanung für Protonen:** Damit ein Photonen-Ausweichplan anhand eines Protonenplans erstellt werden kann, muss das Protonen-Beam-Modell einen RBE-Skalierfaktor im Beam-Modell enthalten oder zusammen mit einem RBE-Modell verwendet werden. Nur so wird die Äquivalenz der Dosen aus dem Photonenplan und dem Protonenplan erreicht. {252951}



**WARNUNG!**

**Automatische Brustplanung:** Der Patient muss durch die präzise Positionierung von strahlenundurchlässigen Markern und des Drahts vor dem CT-Scan vorbereitet werden. Entscheidend ist, dass die Platzierung der Marker und die Form der externen ROI korrekt sind. Dies muss sorgfältig geprüft werden, bevor der automatische Planerstellungsvorgang fortgesetzt wird. Ziel-ROIs und Risikoorgan-ROIs werden basierend auf den Markern erstellt. Die resultierenden ROIs sind zudem von der Bildqualität und der Patientenanatomie abhängig. Prüfen Sie immer das Ergebnis der automatischen ROI-Erstellung. {117531, 117732}



**WARNUNG!**

**Automatische Brustplanung:** Das Modul Automatic Breast Planning (Automatische Brustplanung) ist nur für tangential Brust- oder Brustwandbestrahlungspläne bestimmt. Es darf nicht in Verbindung mit einem angrenzenden supraclaviculären Feld verwendet werden, weil während der Erstellung eines automatischen tangentialen Plans die Kollimatorwinkel-Optimierung erfolgt. Dadurch kann es zu Über- oder Unterdosierung am Schnittpunkt des Brust-/Brustwandfeldes und des supraclaviculären Feldes kommen. Wenn ein supraclaviculäres Feld erstellt werden soll, wird die Erstellung eines Plans mit einer anderen Bestrahlungstechnik (gemäß Klinikrichtlinien) empfohlen. {253959}



**WARNUNG!**

**Bestrahlungseinstellungen für automatische Brustplanung.** Beachten Sie, dass die erweiterten Einstellungen nach Auswahl der Bestrahlungseinstellungen Site (Region) und Mode (Modus) bearbeitet werden können. Daher geben die erweiterten Einstellungen unter Umständen nicht den aktuellen Status der Schaltflächen Site (Region) und Mode (Modus) wieder. {117649}

**WARNUNG!**

**Automatische Planung:** Da der Benutzer bei Verwendung von automatischen Tools weniger Einfluss auf die Planerstellung nehmen kann, muss die manuelle Überprüfung der Planqualität im Arbeitsbereich „Plan Approval“ (Planbestätigung) mit besonderer Sorgfalt erfolgen. [117826]

### 3.1.19 Warnungen zum Strahlenbetrieb

#### Allgemeine Inbetriebnahme von Strahlen

**WARNUNG!**

**Die Strahlenmodellqualität hängt von den Strahlendaten ab.** Die Qualität des Strahlenmodells hängt entscheidend von der Qualität und dem Umfang der Strahlendaten ab, z. B. Dosiskurven, Output- und Keilfaktoren, absolute Kalibrierung, Phantomgröße und Kollimationseinstellungen, die den Aufbau des Kurvenfeldes beeinflussen. Die eingegebenen Messbedingungen müssen dem Messverfahren entsprechen. Die Größe der gemessenen Felder sollte die Feldgrößen der zukünftigen Anwendungen des Strahlenmodells abdecken.

Alle Eingabedaten, wie gemessene Kurven und Output-Faktoren, müssen schlüssig sein und dem Applikationssystem entsprechen, das in Betrieb genommen werden soll. Andernfalls kann das erzeugte Strahlenmodell keine korrekte Dosis berechnen.

Weitere Informationen finden Sie im Dokument *RSL-D-RS-2023B-BCDS, RayStation 2023B Beam Commissioning Data Specification*.

[3188]



**WARNUNG!**

**Gerätebeschränkungen:** Wenn die in RayPhysics festgelegten Gerätebeschränkungen nicht der Funktionsweise des Bestrahlungsgeräts und des R&V-Systems entsprechen, können die Pläne entweder bei Applikation gestoppt oder außerhalb von RayStation angepasst werden. Dies führt dazu, dass die applizierte Dosis von der bestätigten Dosis abweicht. Achten Sie beim Erstellen eines Gerätemodells von einer Vorlage darauf, dass alle Parameter für Gerätebeschränkungen an Ihr Bestrahlungsgerät angepasst werden.

Selbst wenn RayStation alle in RayPhysics angegebenen Gerätebedingungen einhält, kann nicht dafür garantiert werden, dass alle Pläne applizierbar sein werden. Stellen Sie sicher, dass Pläne außerhalb von RayStation nicht in einer Weise geändert werden, die die Dosis ohne geeignete Prüfung signifikant beeinflusst.

[3185]



**WARNUNG!**

**Strahlmodellparameter.** Die Genauigkeit der Dosisberechnung hängt wesentlich von den Strahlmodellparametern ab, die während der Strahlinbetriebnahme festgelegt werden. Bevor ein Gerät kommissioniert wird, müssen alle Strahlmodellparameter von einer entsprechend geschulten Person genau überprüft werden.

[9377]



**WARNUNG!**

**Überprüfen Sie Kurven immer nach dem Import.** Überprüfen Sie Kurven nach dem Import stets dahingehend, ob sie der Messsituation entsprechen. Die Qualität des Strahlmodells hängt entscheidend von der Richtigkeit der importierten Daten ab.

[9373]



## Strahlbetriebnahme von C-arm-, TomoTherapy- und CyberKnife-LINAC



### WARNUNG!

**Geräte für modulierte dynamische Bogenbestrahlung erfordern Informationen zu Kollimatorbewegung, Gantry-Bewegung und Dosisraten.** Abweichungen zwischen den ausgewählten Werten und dem Verhalten von LINAC-/R&V-Systemen können zu Unterschieden zwischen der applizierten Dosis und der in RayStation bestätigten Dosis führen.

[3183]



### WARNUNG!

**Virtueller Keil von Siemens.** Die Parameter für Siemens virtual wedge (Virtueller Keil von Siemens) – mittlere lineare Dämpfung und Kalibrierung – müssen von den Standardwerten in die korrekten Werte für Ihren Linearbeschleuniger geändert werden. Andernfalls kann es zu Fehlern bei der berechneten klinischen Dosis kommen.

[3180]



### WARNUNG!

**Keilorientierung von Dosiskurven.** Die Keilorientierung für Dosiskurven mit Keil wird beim Import durch die Kurve festgelegt. Alle Keilwinkel müssen mit derselben Ausrichtung gemessen worden sein. Wenn nicht alle Kurven dieselbe Keilausrichtung aufweisen, werden keine Kurven importiert. Für Kurven mit nicht ermittelbarer Ausrichtung wird angenommen, dass die Ausrichtung mit der anderer Kurven identisch ist, die zum gleichen Zeitpunkt importiert werden.

[9371]

**WARNUNG!**

**Kollimatorkalibrierung.** Mithilfe von Kollimatorkalibrierungen (Offset, Verstärkungsfaktor (Gain) und Krümmung (Curvature) werden die Kollimatorpositionen von den Planpositionen (in der BEV angezeigt, in den Listen der Felder und Berichten angegeben, in DICOM exportiert usw.) an eine effektive Position verschoben, die bei der Dosisberechnung verwendet wird. Für Dosiskurven wird dadurch nur die Penumbra verschoben. Für ein VMAT-, SMLC- oder DMLC-Feld, in dem viele Segmente zusammenkommen, kann sich dadurch allerdings das Gesamtdosisniveau erheblich ändern. Vergewissern Sie sich, dass die Kollimatorverschiebung im Beam-Modell tatsächlich beabsichtigt ist. Besondere Vorsicht ist bei Verstärkungsfaktor- und Krümmungsverschiebungen geboten, da sich diese mit zunehmendem Abstand vom Ursprung vergrößern. Vor der klinischen Anwendung müssen die Ergebnisse der Kollimatorkalibrierung mit automatischer Modellierung überprüft werden.

(9368)

**WARNUNG!**

**Strahlprofilkorrektur und Off-Axis-Softening bei großen Feldradien.** Die Parameter *Beam profile correction* (Strahlprofilkorrektur) und *Off-axis softening* (Off-Axis-Softening) des Photonenstrahlmodells können bei großen Radien nicht im Modul „Beam commissioning“ (Strahlinbetriebnahme) ausgewertet werden, ohne dass Diagonalprofile importiert wurden, die sich bis zu den Ecken des Felds erstrecken. Bei der automatischen Modellierung müssen die Parameter *Beam profile correction* (Strahlprofilkorrektur) und *Off-axis softening* (Off-Axis-Softening) besondere Beachtung finden, wenn nur x- und y-Profilkurven in das Modul „Beam commissioning“ (Strahlinbetriebnahme) importiert wurden. Beachten Sie, dass nach der automatischen Modellierung ohne diagonale Kurven bei großen Radien manuelle Anpassungen dieser Parameter erforderlich sind. Das Modul „Beam 3D Modeling“ (Strahl-3D-Modellierung) kann verwendet werden, um die berechnete Dosis des gesamten Felds, einschließlich Ecken, vor der Inbetriebnahme eines Geräts zu überprüfen (nicht verfügbar für CyberKnife-LINACs).

(3438)

**WARNUNG!**

**Nicht standardmäßiger Fluenzmodus.** Bei der Modellierung einer Photonenstrahlqualität mit einem nicht standardmäßigen Fluenzmodus (FFF/SRS) ist es wichtig, beim Hinzufügen der Strahlqualität den richtigen Fluenzmodus auszuwählen. Bei falscher Einstellung des Fluenzmodus können Pläne, die die Strahlqualität verwenden, vom LINAC falsch interpretiert werden, was wiederum zu einer nicht korrekt applizierten Dosis führt.

Wenn der standardmäßige Fluenzmodus für die Strahlqualität verwendet wird, wird in RT-Plänen der „Fluence mode“ (Fluenzmodus) auf STANDARD festgelegt und die „Fluence mode ID“ (Fluenzmodus-ID) wird nicht exportiert.

Bei Auswahl eines nicht standardmäßigen Fluenzmodus wird in RT-Plänen „Fluence mode“ (Fluenzmodus) auf NON\_STANDARD und „Fluence mode ID“ (Fluenzmodus-ID) auf den ausgewählten Fluenzmodus (FFF/SRS) gesetzt.

(9365)

**WARNUNG!****Photonenstrahlenergie für die Dosisberechnung und Photonenstrahl-Nennenergie:**

Die interne Photonendosisberechnung von RayStation verwendet eine Photonenenergiedefinition gemäß BJR #11 (British Journal of Radiology, Ergänzung Nr. 11). Es ist möglich, eine Photonenstrahl-Nennenergie anzugeben, die von der Dosisberechnungsenergie abweicht, um beispielsweise eine Photonenenergiedefinition nach BJR #17 zu verwenden.

Die Nennenergie wird in RayStation angezeigt und in Berichten sowie als DICOM Nominal Beam Energy bei DICOM-Importen und -Exporten verwendet.

Die Dosisberechnungsenergie wird für die Photonendosisberechnung verwendet und dient auch dazu, die richtigen GSTT-Parameter (Golden Segmented Treatment Table) für die Dosisberechnung mit dem Enhanced Dynamic-Keil von Varian abzurufen. Es ist daher von größter Wichtigkeit, dass unabhängig von der ausgewählten Energiedefinition die richtige Dosisberechnungsenergie eingestellt wird.

(4889)

**WARNUNG!**

**Die TomoTherapy-Lamellenlatenz-Offsets beeinträchtigen sowohl Output als auch Form der Dosis.** Lamellenlatenz-Offsets werden aus iDMS importiert und können auch in RayPhysics bearbeitet werden. Änderungen der Lamellenlatenz-Offsets haben möglicherweise unterschiedliche Auswirkungen bei verschiedenen Blendenfeldgrößen, Projektionszeiten und Lamellenöffnungszeiten. Vergewissern Sie sich, dass die Dosisgenauigkeit für alle Blendenöffnungen und über den gesamten Bereich klinisch relevanter Projektionszeiten und Lamellenöffnungszeiten validiert ist, bevor Sie das Modell klinisch einsetzen.

(1404)

**WARNUNG!**

**Genauigkeit von TomoTherapy bei der Dosisberechnung für kurze Lamellenöffnungszeiten und kurze Lamellenschließzeiten.** Für TomoHelical- und TomoDirect-Pläne mit einer großen Anzahl von kurzen Lamellenöffnungszeiten oder einer großen Anzahl von Lamellenschließzeiten kann sich die verabreichte Dosis erheblich von der berechneten Dosis unterscheiden. Der Grund dafür ist, dass das Bestrahlungsgerät die Lamellen bei schnellen Lamellenbewegungen nicht in Übereinstimmung mit dem bei der Dosisberechnung verwendeten Modell öffnet und schließt.

Zur Vermeidung kurzer Lamellenöffnungs- und Lamellenschließzeiten bei der Erstellung von Plänen in RayStation sollten die Strahlmodellparameter *Minimum leaf open time* (Mindestlamellenöffnungszeit) und *Minimum leaf close time* (Mindestlamellenschließzeit) verwendet werden. Das Problem tritt bei bestimmten gerätespezifischen Eigenschaften der Lamellenöffnungszeit/Lamellenschließzeit auf. Ein Wert von etwa 50 ms ist jedoch normalerweise sowohl für *Minimum leaf open time* (Mindestlamellenöffnungszeit) als auch für *Minimum leaf close time* (Mindestlamellenschließzeit) geeignet.

Um die geeigneten Werte für *Minimum leaf open time* (Mindestlamellenöffnungszeit) und *Minimum leaf close time* (Mindestlamellenschließzeit) für jedes TomoTherapy-Bestrahlungsgerät zu finden, können Lamellenlatenzdaten ermittelt werden. Eine entsprechende Beschreibung finden Sie in *Westerly DC, Soisson E, Chen Q, Woch K, Schubert L, Olivera G and Mackie TR, Treatment planning to improve delivery accuracy and patient throughput in helical tomotherapy, Int J Radiat Oncol Biol Phys. 2009;74(4):1290–1297*. Eine andere Möglichkeit ist die Verwendung von Skripting, um eine Reihe von Testplänen mit konstanter Lamellenöffnungszeit für alle offenen Lamellen zu erstellen und anschließend das Verhältnis zwischen der gemessenen Dosis und der Öffnungszeit zu untersuchen.

(7551)

### 3.1.20 Warnungen zum Skripting



#### WARNUNG!

**Validieren Sie alle Skripts für die jeweilige Verwendung.** Skripte müssen vor ihrem klinischen Einsatz sorgfältig überprüft werden. Es ist zu beachten, dass nicht alle Aktionen skriptfähig/aufzeichnungsfähig sind. Ein aufgezeichnetes Skript entspricht unter Umständen nicht den bei der Aufzeichnung in RayStation ausgeführten Schritten. (508971)



#### WARNUNG!

**Ausnahmebehandlung mit Vorsicht verwenden.** Bei der Ausführung eines Skripts werden Ausnahmen, die nicht im Skript erfasst wurden, automatisch vom Skript-Framework bearbeitet. Dies führt dazu, dass die Skript-Ausführung abgebrochen und eine Fehlermeldung angezeigt wird.

Wenn Ausnahmen manuell im Skript festgehalten werden (durch das Hinzufügen von Ausnahmebehandlung zum Skript), kann dies dazu führen, dass die Ausnahmebehandlung des Skript-Frameworks überschrieben und die Fehlermeldung nicht angezeigt wird.

Wenn dem Skript eine Ausnahmebehandlung hinzugefügt wird, stellen Sie sicher, dass alle wichtigen Fehlermeldungen angezeigt werden. (508972)



#### WARNUNG!

**GUI-Warnungen und -Benachrichtigungen bei der Verwendung von Skripten überprüfen.** Der Benutzer muss sich darüber im Klaren sein, dass er beim Ausführen eines skriptbasierten Workflows ohne Überwachung der grafischen Benutzeroberfläche (GUI) möglicherweise wichtige Benachrichtigungen und Warnungen verpasst. Es liegt in der Verantwortung des Benutzers, sicherzustellen, dass alle vom Skripting abgerufenen Informationen gültig sind, wenn sie für klinische Entscheidungen verwendet werden, indem er die GUI überprüft. Dies ist besonders wichtig, wenn Informationen aus Evaluierungsdosen oder robusten Evaluierungsszenario-Gruppen abgerufen werden, da diese nicht Teil des Planbestätigungsprozesses sind.

(723283)



**WARNUNG!**

**Koordinatensysteme im Skripting.** Beim Skripting werden Koordinaten immer nach der DICOM-Koordinatensystemspezifikation interpretiert. Für Gerätekoordinatensysteme sind der IEC-Standard und der DICOM-Standard gleich, für Patientenkoordinaten weichen sie jedoch ab, siehe *Abschnitt 5.1 Das Koordinatensystem des Patienten auf Seite 142* und *Abschnitt 5.2 Das Koordinatensystem des Patienten im DICOM-Export auf Seite 143*. Geräteskalen werden nicht berücksichtigt. [508973]



**WARNUNG!**

**Dosiseinheiten bei Skripting.** Bei Skripting wird die Dosis immer in cGy gemessen. Klinische Einstellungen für Gy/cGy werden nicht berücksichtigt.

[3200]



**WARNUNG!**

**LET-Einheiten beim Skripting.** LET wird beim Skripting immer in MeV/cm gemessen, während keV/μm in der RayStation-Benutzeroberfläche verwendet wird.

[407284]



**WARNUNG!**

**Dosimetrieinheit im Skripting:** Beim Skripting ist die primäre Dosimetrieinheit immer MU. Eine Konfiguration anderer primärer Dosimetrieinheiten ist nicht wirksam. Alle Parameter, die sich auf den Strahlintensitätswert beziehen, werden in MU ausgewiesen und enthalten Werte in MU. Es gibt jedoch die Skriptingmethoden GetBeamNP() und SetBeamNP() für Ionenstrahlen mit primärer Dosimetrieinheit NP. [126108]

**WARNUNG!**

**Beim Ausführen von Hintergrundskripten ist Vorsicht geboten.** Ein Hintergrundskript ist entsprechend zur Ausführung im Berechnungsdienst gekennzeichnet, um RayCare-Anwendungsfälle zu erfüllen. Hintergrundskripte können Eingabeparameter für Patient, Fall, Plan, Beam Set und Untersuchung übernehmen. Das Hintergrundskript kann den Patienten nicht wechseln, jedoch alle Teile des angegebenen Patienten bearbeiten, und zwar unabhängig von Fall, Plan, Beam Set und Untersuchung, die aufgrund der Eingabeparameter vorab geladen wurden.

(141838)

**WARNUNG!**

**RayCare-Vorgänge, die durch RayStation-Skripting ausgeführt werden, können nicht zurückgesetzt werden.** Wenn RayCare-Vorgänge in RayStation-Skripting mit dem RayCare-Skriptpaket ausgeführt werden, werden die Änderungen auf die RayCare-Datenbank angewendet, sobald die Vorgänge abgeschlossen sind. Daher können diese Vorgänge nach Abschluss des Skripts nicht mit der Rückgängig-/Wiederholen-Funktion in RayStation rückgängig gemacht bzw. wiederholt werden. Die Vorgänge werden auch nicht zurückgesetzt, wenn die Skriptausführung vom Benutzer abgebrochen oder aufgrund eines Fehlers im Skript gestoppt wird. In diesen Fällen muss der Benutzer die abgeschlossenen RayCare-Vorgänge entweder manuell rückgängig machen oder das Skript so schreiben, dass bei erneuter Skriptausführung bereits ausgeführte Vorgänge übersprungen werden.

(282739)

**WARNUNG!**

**Wertüberlauf.** Verschiedene Python-Interpreter behandeln Wertüberlauf und Unendlichkeit unterschiedlich. Diese Fälle müssen immer manuell bearbeitet werden.

(344492)

### 3.1.21 Warnungen zur QA



#### **WARNUNG!**

**Verwenden des exportierten Bestrahlungsplans zur Planverifizierung.** Die Verwendung des Bestrahlungsplans für QS-Messungen ermöglicht die Erkennung von Fehlern bei der Datenübertragung oder Dosisberechnung. Es wird empfohlen, nur den QS-Plan zur Berechnung der QS-Dosis zu verwenden und die QS-Messungen mit dem Bestrahlungsplan durchzuführen. Falls es aus einem bestimmten Grund nicht möglich ist, den Bestrahlungsplan für die QS-Messung zu verwenden, stellen Sie sicher, dass die Einstellungen des QS-Plans so weit wie möglich den Einstellungen des Bestrahlungsplans entsprechen und dass die Auswirkungen der Unterschiede klar sind. [9438]



#### **WARNUNG!**

**Vermeiden Sie die Änderung von Strahlenwinkeln im QS-Plan für Ionenbestrahlungsmaschinen mit verschiedenen Beam-Modellen für verschiedene Strahlenwinkel.** Beim Erstellen eines Bestrahlungsplans unter Verwendung einer Ionenbestrahlungsmaschine mit verschiedenen Beam-Modellen für verschiedene Strahlenwinkel wird das Beam-Modell für einen bestimmten Strahl anhand des entsprechenden Strahlenwinkels ausgewählt. Wenn die Strahlenwinkel im QS-Plan im Vergleich zum Bestrahlungsplan geändert werden (z. B. durch Änderung sämtlicher Strahlenwinkel auf einen bestimmten Strahlenwinkel), basiert die Dosisberechnung im QS-Plan auf einer anderen Beam-Modellkombination als im Bestrahlungsplan. Der Benutzer sollte es daher vermeiden, die Strahlenwinkel im QS-Plan zu ändern. Ist eine solche Änderung unumgänglich, muss die Gültigkeit des QS-Plans genau überprüft werden. [149548]



**WARNUNG!**

**Zusammenführung von Gantry-Winkeln für Bogenstrahl-QS.** Das Zusammenführen von Gantry-Winkeln zu einem einzigen Winkel für Bogenstrahlen (VMAT und konformer Bogen) im Modul „QA Preparation“ (QS-Vorbereitung) ist für die Qualitätssicherung gedacht, bei der ein Detektor senkrecht zum Bestrahlungsstrahl angebracht ist und mit der Gantry rotiert. Die Dosis, die im Modul „QA Preparation“ (QS-Vorbereitung) berechnet wird, kann zwar verwendet werden, jedoch muss die QS-Applikation mit einer rotierenden Gantry durchgeführt werden, damit mögliche Applikationsprobleme in Bezug auf die Gantry-Rotation erkannt werden. Informationen zur Dosisberechnung für Bogenstrahlen und zusammengeführte Bogenstrahlen finden Sie im Dokument *RSL-D-RS-2023B-REF, RayStation 2023B Reference Manual*.

(2380)

### 3.1.22 Warnhinweise zur QS-Funktion EPID

**WARNUNG!**

**Die EPID-QS-Funktion darf nur zusammen mit einem validierten Phantom verwendet werden.** Die vorhergesagte relative EPID-QS-Reaktion hängt in hohem Maße von dem Phantom ab, das für die EPID-Qualitätssicherung verwendet wird. Zur korrekten Reproduktion der relativen Reaktion im EPID-Detektor wird eine dünne Platte mit Materialüberschreibung verwendet, um die Metallplatte im EPID-Detektor zu modellieren. Die relative Reaktion wird durch die Dicke und die Materialeigenschaften der Platte beeinflusst. Daher darf die EPID-QS-Funktion nur zusammen mit validierten Phantomen verwendet werden.

(271755)

**WARNUNG!**

**EPID-QS-Dosen im QS-Vorbereitungsmodul stellen relative Dosen dar.** Die aus der EPID-QS-Berechnung resultierende Dosis, die im QS-Vorbereitungsmodul angezeigt wird, ist eine korrigierte, relative Dosis, auch wenn die Farbskala absolute Dosiswerte anzeigt. Die resultierende Dosis ist nur relevant, wenn sie als relative Dosisenebene in derselben Ebene wie der Detektor exportiert und mit der gemessenen EPID-Reaktion verglichen wird.

(271854)



**WARNUNG!**

**Das exportierte RTImage enthält nur die relative Reaktion.** Die exportierte EPID-Dosis wird als RTImage für den Vergleich mit der Reaktion im EPID-Detektor exportiert. Die Bilder müssen vor dem Vergleich normalisiert werden, da die Ausgabe von RayStation nicht kalibriert ist, um korrekte absolute Dosiswerte zu liefern. Es ist daher nicht möglich, mit dieser Methode Fehler bei der MU-Skalierung zu erkennen. Es werden nur Fehler in der relativen Fluenz erkannt. Außerdem ist zu beachten, dass der Vergleich zwischen gemessener und vorhergesagter Reaktion durch die verwendete Normalisierungsmethode beeinflusst wird.

[271756]

### 3.1.23 Warnungen zum RayStation Storage Tool



**WARNUNG!**

**Indizierungsdienst:** In RayStation 5 und höher kann der Benutzer mithilfe des Indizierungsdiensts Patienten in verschiedenen Datenbanken mit unterschiedlichen Datenbankversionen nachverfolgen. In früheren Versionen von RayStation war dies nicht möglich und es gab keine Warnung, dass ein Patient möglicherweise in eine spätere Version der Datenbank migriert wurde. [159208]



**WARNUNG!**

**Prüfen Sie die Datenbankkonsistenz vor einem Upgrade:** Im RayStation Storage Tool kann ein neues Datenbanksystem basierend auf einem bestehenden System erstellt werden. Bevor Sie ein neues Datenbanksystem basierend auf einem bestehenden System erstellen, führen Sie das Tool ConsistencyAnalyzer aus. [231801]



**WARNUNG!**

**RayStation Storage Tool.** Wenn RayStation Storage Tool eine vorherige Version von ResourceDB öffnet, wird die ResourceDB aktualisiert und kann nicht mehr mit Vorgängerversionen verwendet werden. [261396]

**WARNUNG!**

**Übertragungsmodus für sekundäre Datenbanken.** Wenn eine Patientendatenbank in mehr als einem System als sekundäre Datenbank verwendet wird, ist der Übertragungsmodus derselbe.

[466425]

**3.1.24 Warnungen in Bezug auf Machine Learning****WARNUNG!**

Alle Machine Learning-Modelle müssen vom Benutzer kommissioniert werden, bevor sie klinisch angewendet werden.

[69047]

**WARNUNG!**

Die Machine-Learning-Planung wurde nicht für adaptive Neuplanung validiert

[410648]

**WARNUNG!**

Das Modelldatenblatt ist vor der klinischen Anwendung eines Machine Learning-Modells durchzulesen, da darin wichtige Einschränkungen und Nutzungsinformationen zum Modell enthalten sind.

**3.1.25 Warnungen in Bezug auf die medizinische Onkologie****WARNUNG!**

**Zyklus vor der Applikation bestätigen.** RayStation überprüft die Dosisgrenzwerte für Verabreichung und die Grenzwerte für Lebensdauer und ob Vitaldaten und Wirkstoffe in der Datenbank enthalten und nicht veraltet sind. Um sicherzustellen, dass ein geplanter Zyklus alle Sicherheitsbedingungen erfüllt, die von RayStation überprüft werden, muss der Zyklus vom Benutzer vor der Applikation bestätigt werden.

[226201]



**WARNUNG!**

**Regimeberichte.** RayStation verfolgt keine Berichte, die für Pläne der medizinischen Onkologie erstellt werden. Es liegt in der Verantwortung des Benutzers, Regimeberichte für Pläne der medizinischen Onkologie zu verfolgen.

[141788]



**WARNUNG!**

**Berechnete Dosiseinheit.** Die einzige unterstützte Einheit für berechnete Dosen ist mg. Die Dosis wird mit einer Genauigkeit von zwei Dezimalstellen berechnet.

[144557]



**WARNUNG!**

**Maximale Lebensdauerdosierung eines Wirkstoffs.** RayStation zeigt Warnungen an und fordert den Benutzer bei der Bestätigung zu Maßnahmen auf, wenn die akkumulierte Lebensdauerdosierung einer Medikationsaktivität die maximale Lebensdauerdosierung des Wirkstoffs der Medikationsaktivität übersteigt. Die maximale Lebensdauerdosierung wird beim Hinzufügen eines Wirkstoffs in RayPharmacy festgelegt. Die akkumulierte Lebensdauerdosierung für eine Medikationsaktivität ist die Summe aus der berechneten Dosis der Medikationsaktivität, den Dosen für Medikationsangaben mit demselben Wirkstoff wie die Medikationsaktivität und den berechneten Dosen von Medikationsaktivitäten mit demselben Wirkstoff und im selben Regime vor der Medikationsaktivität. Der Benutzer muss sich vergewissern, dass die eingegebenen Medikationsangaben korrekt sind, dass alle relevanten Medikationen, die dem Patienten vor dem aktuellen Regime verabreicht werden, enthalten sind und dass die maximale Lebensdauerdosierung eines Wirkstoffs korrekt eingegeben wird. Beachten Sie, dass Medikationsaktivitäten in anderen Plänen oder Therapien nicht berücksichtigt werden.

[144428]

**WARNUNG!**

**Maximale Verabreichungsdosis eines Wirkstoffs.** RayStation zeigt Warnungen an und fordert den Benutzer bei der Bestätigung zu Maßnahmen auf, wenn die maximale Verabreichungsdosis eines Wirkstoffs überschritten wurde. Die maximale Verabreichungsdosis wird beim Hinzufügen eines Wirkstoffs in RayPharmacy festgelegt. Der Benutzer muss sich vergewissern, dass die eingegebene maximale Verabreichungsdosis korrekt ist. Beachten Sie auch, dass die maximale Verabreichungsdosis nur eine einzige Medikationsaktivität betrifft. Mehrere Medikationsaktivitäten innerhalb desselben Bestrahlungstags werden nicht addiert, um festzustellen, ob die akkumulierte Dosis die maximale Verabreichungsdosis überschreitet.

[144555]

### 3.1.26 Warnungen zur Kollisionsprüfung

**WARNUNG!**

**Die Kollisionsprüfung von RayStation darf nicht als letztendlicher Schutz vor Kollisionen im Bestrahlungsraum dienen.** Die Genauigkeit der Kollisionsprüfung ist ungefähr. Zweck der Kollisionsprüfung ist der frühzeitige Hinweis auf eine mögliche Kollision. Der Benutzer muss die Bewegung der Tischplatte oder des Applikationssystems im Bestrahlungsraum überwachen.

[408937]

**WARNUNG!**

**Es ist möglich, einen Plan mit Kollision anhand einer veralteten Bildgebungsgerätetransformation zu bestätigen/zu exportieren.** Das Ergebnis der Kollisionsprüfung von RayStation wird nicht ungültig, wenn der Vektor der Bildgebungsgerätetransformation (IDT) für den Bestrahlungsraum in Clinic Settings geändert wird. Es liegt in der Verantwortung des Benutzers, sicherzustellen, dass bei Aktualisierung der IDT die Kollisionsprüfung für nicht bestätigte Strahlensets wiederholt wird.

[409517]



**WARNUNG!**

**Einen Avatar erstellen und registrieren.** *CreateAndRegisterAvatar* ist eine skriptfähige Methode, die einen patientenähnlichen Avatar erstellt, der zur Kollisionserkennung verwendet werden kann.

Der Avatar wird aus einem bestimmten Basismodell für männliche oder weibliche Personen oder Kinder erstellt. Das Basismodell wird basierend auf der Benutzereingabe von Größe und Gewicht umskaliert. Der Algorithmus zur Umskalierung der Netze begrenzt die Breite des Avatars auf ca. 50 cm. Das kann dazu führen, dass bei bestimmten Kombinationen von Größe und Gewicht ein unrealistischer Avatar erstellt wird.

Der Benutzer muss sich darüber im Klaren sein, dass der Avatar nur eine ungefähre Darstellung des Patienten ist. Es obliegt dem Benutzer, sicherzustellen, dass der Avatar korrekt für die angegebene Patienten-ROI registriert ist, bevor er sie zur Kollisionserkennung verwendet. Der Avatar kann bei der Kollisionserkennung einen frühen Hinweis auf eine mögliche Kollision geben, darf aber nicht als endgültiger Schutz vor Kollisionen verwendet werden.

{719240}

### 3.2 IMPORT DER PATIENTENDATEN

Die Patientendaten werden über DICOM importiert. Der Import für Patientendaten wird in der Bedienungsanleitung, *RSL-D-RS-2023B-USM, RayStation 2023B User Manual*, und im DICOM Conformance Statement (Konformitätserklärung), *RSL-D-RS-2023B-DCS, RayStation 2023B DICOM Conformance Statement*, beschrieben.

### 3.3 EINGABEDATEN

Alle Benutzer-Eingabedaten werden während der Eingabe überprüft. Falsche Werte oder falscher Text werden abgelehnt, die korrekten Grenzwerte oder das korrekte Format werden angezeigt und der Benutzer wird zur erneuten Eingabe aufgefordert.

### 3.4 SKRIPTING

Um sicherzustellen, dass alles wie erwartet ausgeführt wurde, lesen Sie die Einzelheiten zur Skript-Ausführung nach der Skript-Ausführung sorgfältig durch. Es wird auch empfohlen, das Bestrahlungsprotokoll aller Pläne durchzulesen, die mit Skripting geändert wurden.

Ein Skript muss vor klinischem Gebrauch geprüft werden. Überprüfen Sie sorgfältig den Skriptinhalt vor der Genehmigung.

Ein genehmigtes Skript sollte keine Skripts aufrufen, die nicht genehmigt sind.

### 3.5 ANZEIGEFORMAT

In RayStation werden Datum und Uhrzeit im Format „TT MMM JJJJ, hh:mm:ss (hr:min:sec)“ angezeigt, z. B. „14 Jan 1975, 08:20:42 (hr:min:sec)“.





---

# 4 INSTALLATIONSANLEITUNGEN

In diesem Kapitel werden die Prozesse und Tests für die Installation des RayStation 2023B-Systems beschrieben.

## *In diesem Kapitel*

Dieses Kapitel enthält die folgenden Abschnitte:

---

4.1	Installationsanleitung	p. 138
4.2	Abnahmetest für die Systemumgebung	p. 138
4.3	Überprüfung der Hardware	p. 138
4.4	Fernzugriffseinstellung	p. 138
4.5	Umfeld der Datenkommunikation	p. 138

---

### **4.1 INSTALLATIONSANLEITUNG**

Eine Installationsanleitung finden Sie in der *RSL-D-RS-2023B-CIRSI, RayStation 2023B Customer Instruction for RayStation Installation*.

### **4.2 ABNAHMETEST FÜR DIE SYSTEMUMGEBUNG**

Das Abnahmetestprotokoll für die Systemumgebung muss bei jeder Installation oder Änderung der Hardware- oder Softwareplattform, auf der sich die Anwendung befindet, ausgeführt werden (z. B. Aktualisierung des Betriebssystems), um die Richtigkeit der Anwendungsinstallation und ihre Leistung sicherzustellen. Der Test wird vom *RSL-D-RS-2023B-SEAT, RayStation 2023B System Environment Acceptance Test Protocol* vorgegeben.

### **4.3 ÜBERPRÜFUNG DER HARDWARE**

Um zu verhindern, dass RayStation oder RayPhysics in einer fehlerhaften Hardwareumgebung ausgeführt werden, wird zu Beginn jeder Aktion, die GPU-Berechnungen erfordert, ein Selbsttest durchgeführt. Je nachdem, welche Aktion angefordert wird (z. B. Collapsed Cone-Photonendosis), wird ein spezifischer Test ausgeführt und das Ergebnis mit einer vordefinierten Liste von Ergebnissen aus genehmigten Umgebungen verglichen. Ein erfolgreicher Test ist gültig, bis RayStation oder RayPhysics geschlossen wird. Der Test wird nicht erneut für nachfolgende Aktionen ausgeführt, die durch denselben Selbsttest abgedeckt sind.

Wenn der Test fehlschlägt, wird der Benutzer benachrichtigt, und es sind keine GPU-Berechnungen unter Verwendung einer durch den fehlgeschlagenen Selbsttest geschützten Aktion möglich. Andere GPU-Berechnungen mit bestandenem Selbsttest können weiterhin ausgeführt werden.

Der Test wird für alle GPUs durchgeführt, die für beschleunigte Berechnungen ausgewählt wurden. Dennoch liegt es in der Verantwortung des Benutzers, sich zweifelsfrei davon zu überzeugen, dass die ausgewählten Karten zusammen mit Betriebssystemversion, Treiberversion und anderen Umgebungsdetails als gültige Kombinationen in den *RSL-D-RS-2023B-SEG, RayStation 2023B System Environment Guidelines* aufgeführt werden. Darüber hinaus muss vor der klinischen Anwendung die Funktionsweise von GPU-Berechnungen von einem qualifizierten Physiker anhand des *RSL-D-RS-2023B-SEAT, RayStation 2023B System Environment Acceptance Test Protocol* überprüft werden.

### **4.4 FERNZUGRIFFSEINSTELLUNG**

Der Fernzugriff wird von autorisiertem RaySearch-Personal konfiguriert und überprüft und sollte von der Klinik nicht ohne die Durchführung von Tests nach dem *RSL-D-RS-2023B-SEAT, RayStation 2023B System Environment Acceptance Test Protocol* geändert werden. Die Klinik muss dafür Sorge tragen, dass durch die Konfiguration der Fernzugriffsrichtlinie eine verlustfreie Grafikübertragung sichergestellt ist und vergleichbare Anforderungen an die medizinische Bildgebung erfüllt werden.

### **4.5 UMFELD DER DATENKOMMUNIKATION**

Das RayStation 2023B-System kommuniziert mit anderen Systemen über DICOM. Weitere Informationen finden Sie in *RSL-D-RS-2023B-DCS, RayStation 2023B DICOM Conformance Statement*. Es liegt in der Verantwortung der Klinik des Benutzers, festzulegen, dass die Verbindung zwischen

RayStation und den Systemen, von denen es Daten importiert, erwartungsgemäß funktioniert und dass exportierte Daten von den Empfangssystemen korrekt behandelt werden.



# 5 DARSTELLUNG DER KOORDINATEN, BEWEGUNGEN UND EINHEITEN

RayStation 2023B verwendet bis auf wenige Ausnahmen den Standard IEC 61217<sup>3</sup> zur Anzeige von Koordinaten, Bewegungen und Skalen bei der Bestrahlungsplanung. Die Gantry-, Kollimator- und Tischwinkel sowie das Feldkoordinatensystem können vom Benutzer pro C-Arm-LINAC als Nicht-IEC konfiguriert werden. Auch wird das CyberKnife-Bestrahlungsgerät teilweise mit einem Nicht-IEC-Koordinatensystem beschrieben. Weitere Informationen zu den benutzerdefinierten Ausnahmen sowie zur CyberKnife-Ausnahme finden Sie in *Abschnitt 5.3 Das Koordinatensystem des Behandlungsgeräts auf Seite 144*.

**Hinweis:** Die folgenden Patientenpositionen werden von RayStation 2023B unterstützt: Kopf voran in Rückenlage (HFS), Kopf voran in Bauchlage (HFP), Füße voran in Rückenlage (FFS), Füße voran in Bauchlage (FFP), Kopf voran in Seitenlage links (HFDL), Kopf voran in Seitenlage rechts (HFDR), Füße voran in Seitenlage links (FFDL), Füße voran in Seitenlage rechts (FFDR) und Sitzen. Es werden jedoch nicht alle Patientenpositionen für alle verschiedenen Bestrahlungsverfahren unterstützt.

## In diesem Kapitel

Dieses Kapitel enthält die folgenden Abschnitte:

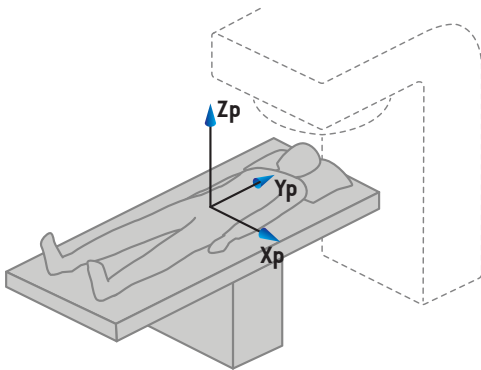
5.1	Das Koordinatensystem des Patienten	p. 142
5.2	Das Koordinatensystem des Patienten im DICOM-Export	p. 143
5.3	Das Koordinatensystem des Behandlungsgeräts	p. 144
5.4	Norm für die Blenden- und MLC-Kennzeichnung	p. 160

<sup>3</sup> IEC 61217:2011 Strahlentherapiegeräte – Koordinaten, Bewegungen und Einheiten.

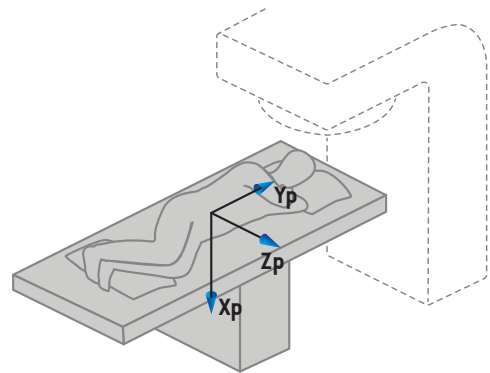
## 5.1 DAS KOORDINATENSYSTEM DES PATIENTEN

Das Patientenkoordinatensystem ist so ausgerichtet, dass die positive X-Achse zum linken Arm des Patienten, die positive Y-Achse zum Kopf des Patienten und die positive Z-Achse in die anteriore Richtung weist. Das Koordinatensystem folgt der Patientenausrichtung: Kopf oder Füße voran, Rückenlage oder Bauchlage, Seitenlage rechts oder Seitenlage links und sitzend mit dem Gesicht zur Stuhlvorderseite. In der Hierarchie der Koordinatensysteme von IEC 61217 ist das Koordinatensystem des Patiententisches dem Patientenkoordinatensystem übergeordnet.

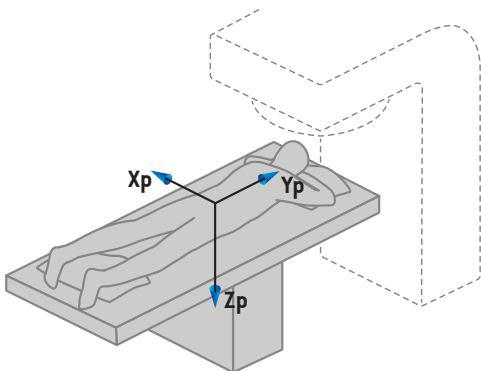
Die RayStation 2023B-Dosis und die Dosisdifferenzverteilungen werden im Patientenkoordinatensystem dargestellt. Im Allgemeinen werden in RayStation 2023B die Patientenkoordinaten als **Right-Left, R-L** (rechts-links = x -/+), **Inf-Sup, I-S** (inferior-superior = y -/+) und **Post-Ant, P-A** (posterior-anterior = z -/+) angegeben.



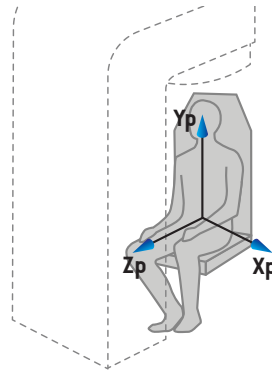
A) Kopf voran in Rückenlage



B) Kopf voran in Seitenlage links



C) Kopf voran in Bauchlage

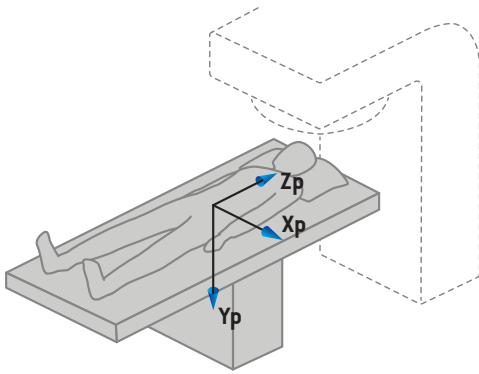


D) Sitzend

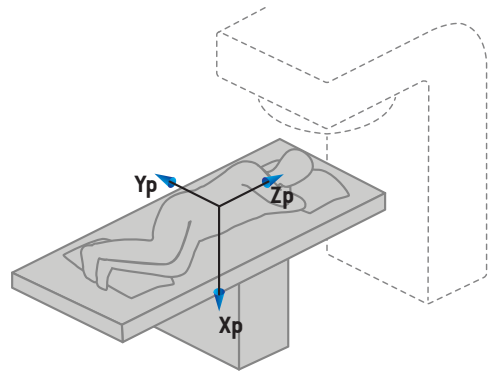
**Abbildung 2.** Das Koordinatensystem des Patienten. Es sind einige Beispiele für unterstützte Positionen dargestellt: A) Kopf voran in Rückenlage (HFS), B) Kopf voran in Seitenlage links (HFDL), C) Kopf voran in Bauchlage (HFP) und D) sitzend.

## 5.2 DAS KOORDINATENSYSTEM DES PATIENTEN IM DICOM-EXPORT

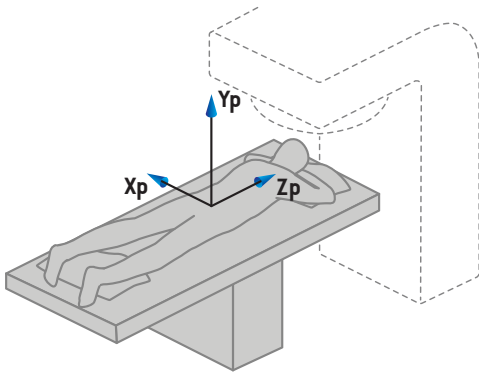
Patientenkoordinaten in DICOM-exportierten Datensätzen entsprechen dem DICOM-Standard, sodass die positive x-Achse zum linken Arm des Patienten, die positive z-Achse zum Kopf des Patienten und die positive y-Achse zur positiven z-Achse in posteriorer Richtung weist. Das Koordinatensystem folgt der Patientenausrichtung: Kopf oder Füße voran, Rückenlage oder Bauchlage, Seitenlage rechts oder Seitenlage links sowie sitzend mit dem Gesicht zur Stuhlvorderseite.



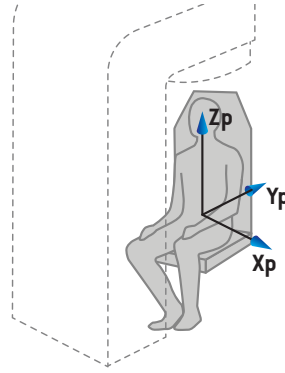
A) Kopf voran in Rückenlage



B) Kopf voran in Seitenlage links



C) Kopf voran in Bauchlage



D) Sitzend

**Abbildung 3.** Das Patientenkoordinatensystem folgt beim DICOM-Export dem DICOM-Standard. Es sind einige Beispiele für unterstützte Positionen dargestellt: A) Kopf voran in Rückenlage (HFS), B) Kopf voran in Seitenlage links (HFDL), C) Kopf voran in Bauchlage (HFP) und D) sitzend.

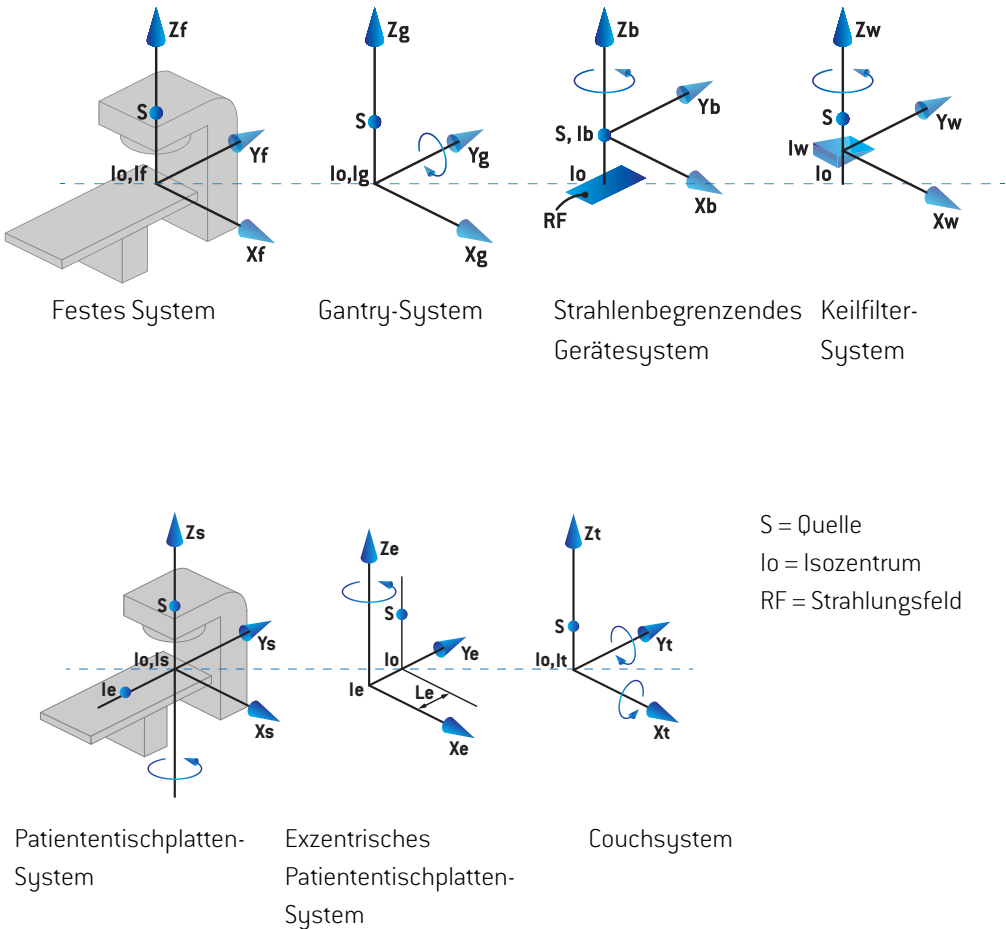
### 5.3 DAS KOORDINATENSYSTEM DES BEHANDLUNGSGERÄTS

RayStation 2023B verwendet während der Bestrahlungsplanung den Standard IEC 61217 zur Darstellung von Koordinaten, Bewegungen und Skalen des Linearbeschleunigers. Eine Ausnahme bilden Gantry-, Kollimator- und Tischwinkel sowie die Feldkoordinatensysteme, die pro C-arm-LINAC so konfiguriert werden können, dass sie Nicht-IEC-Normen entsprechen. Es gibt auch zwei Optionen für die Blendenbezeichnung. Einrichtungsbildgeber können ebenfalls unter Verwendung von Nicht-IEC-Rotationen beschrieben werden (siehe *Abschnitt 5.3.11 Einrichtungsbildgeber-Koordinatensysteme auf Seite 158*). Die CyberKnife-Strahlungskopfbewegungen lassen sich nicht mit IEC 61217 beschreiben (siehe *Abschnitt 5.3.8 Das CyberKnife-Strahlungsquellkoordinatensystem auf Seite 153*).



### 5.3.1 Ein Überblick über das Koordinatensystem des Geräts

Die Koordinatensysteme der Maschinen bestehen in IEC 61217 aus einer Reihe von Koordinatensystemen, von denen jedes in Bezug auf das übergeordnete Koordinatensystem definiert ist. Am Anfang steht ein festes Koordinatensystem mit Ausgangspunkt im Isozentrum. Die positive X-Achse verläuft für einen Betrachter, der auf die Gantry blickt, nach rechts, die positive Y-Achse vom Isozentrum zur Gantry hin entlang der Achse der Gantry-Rotation und die positive Z-Achse vom Isozentrum nach oben.



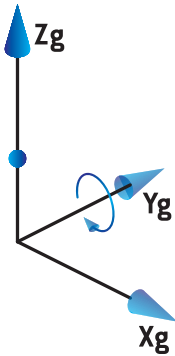
**Abbildung 4.** Das Gerätekoordinatensystem gemäß den IEC-61217-Standards.

Wenn die Maschine kommissioniert wird, um die Tischrotation durch die Ringrotation zu ersetzen, wird die Drehung um die Zs-Achse im Koordinatensystem der Patiententischplatte durch eine Rotation in die entgegengesetzte Richtung um die Zg-Achse im Gantry-Koordinatensystem ersetzt. Die Beziehung zwischen dem Patienten und den Gantry-Systemen bleibt somit erhalten.

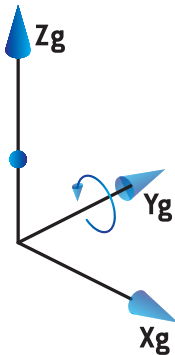
### 5.3.2 Das Koordinatensystem der Gantry

Das Gantry-Koordinatensystem dreht sich mit der Gantry. Das Gantry-Koordinatensystem hat als Bezugssystem das feste Koordinatensystem.

- Beim **IEC-Standard** wurde definiert, dass er mit dem festen Koordinatensystem übereinstimmt, wenn der Gantrywinkel Null ist. Der Winkel der Gantry erhöht sich stufenweise bei einer Drehung im Uhrzeigersinn, wenn der Blick des Beobachters auf die Gantry gerichtet ist.



- Für die **Nicht-IEC-Gantryskala („Varian-Standard“)** ist der Gantrywinkel 180 Grad, wenn der Strahl von oben auftrifft. Der Gantry-Winkel erhöht sich stufenweise bei einer Drehung gegen den Uhrzeigersinn, wenn der Blick des Beobachters auf die Gantry gerichtet ist.



**Hinweis:** Wenn der Linearbeschleuniger konfiguriert wurde, um den Gantrywinkel gemäß IEC 61217 zu benutzen, wird die Einheit der Winkel in [deg] angegeben.

**Hinweis:** Wenn der Linearbeschleuniger konfiguriert wurde, um den Gantrywinkel gemäß Non-IEC („Varian Standard“) zu benutzen, wird die Einheit der Winkel in [deg Non-IEC] angegeben.

### 5.3.3 Das Blenden-Koordinatensystem

Das Koordinatensystem der Strahlenfeldbegrenzungsvorrichtung ist im Gantry-Blenden-Gerät fest gemacht. Das Gantry-Koordinatensystem ist das übergeordnete System des Koordinatensystems der Strahlenfeldbegrenzungsvorrichtung.

Es gibt drei Einstellungen in RayPhysics, die die Winkel, Positionen und Namen in diesem Koordinatensystem beeinflussen: die **Gantry and collimator coordinate system definitions** (Gantry- und Kollimator-Koordinatensystem-Definitionen), die **Field coordinate system definitions** (Feld-Koordinatensystem-Definitionen) und die **Jaw labeling standard** (Blendenkennzeichnungsnorm). Wenn alle drei Einstellungen auf „IEC 61217“ lauten, stimmen die Definitionen mit denen der Norm IEC 61217 überein.

#### Die Einstellung Gantry and collimator coordinate system definitions (Gantry- und Kollimator-Koordinatensystem-Definitionen)

Die Einstellung **Gantry and collimator coordinate system definitions** (Gantry- und Kollimator-Koordinatensystem-Definitionen) in RayPhysics steuert die Anzeige des Drehwinkels der Strahlenfeldbegrenzungsvorrichtung:

- Beim **IEC-Standard** stimmen die Achsen mit dem Gantry-System überein, wenn der Winkel des Kollimators Null ist. Der Winkel des Kollimators wird bei einer Rotation gegen den Uhrzeigersinn als positiv definiert, wenn er von der Position Beam's Eye View beobachtet wird, d. h. von der Quelle aus betrachtet. Bei diesem Koordinatensystem beträgt der Kollimatorwinkel normalerweise 180 Grad, wenn bei Varian-Maschinen die Tray-Öffnung in Richtung der Gantry zeigt.
- Im Vergleich zum IEC-Standard wird das Kollimatorkoordinatensystem gemäß **Nicht-IEC (Varian-Standard)** 180 Grad rotiert und der Winkel des Kollimators wird bei einer Rotation im Uhrzeigersinn als positiv definiert, wenn er von der Position Beam's Eye View beobachtet wird, d. h. von der Quelle aus betrachtet. Bei diesem Koordinatensystem beträgt der Kollimatorwinkel normalerweise null Grad, wenn die Tray-Öffnung bei Varian-Maschinen in Richtung der Gantry zeigt.

**Hinweis:** Wenn der Linearbeschleuniger konfiguriert wurde, um den Kollimatorwinkel gemäß IEC 61217 zu benutzen, wird die Einheit der Winkel in [deg] angegeben.

**Hinweis:** Wenn der Linearbeschleuniger konfiguriert wurde, um den Kollimatorwinkel als Nicht-IEC zu benutzen, wird die Einheit der Winkel in [deg Non-IEC] angegeben.

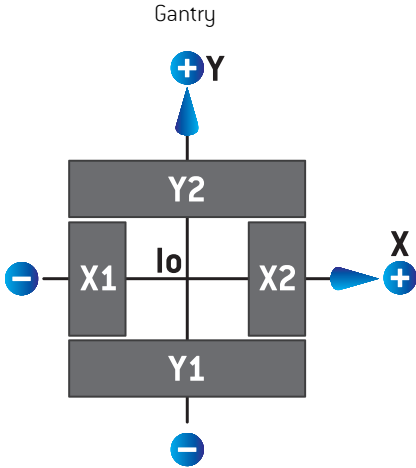
#### Die Einstellung Field coordinate system definitions (Feld-Koordinatensystem-Definitionen)

Die Einstellung **Field coordinate system definitions** (Feld-Koordinatensystem-Definitionen) in RayPhysics legt fest, wie die Blenden- und MLC-Lamellenpositionen angezeigt und definiert werden. In der folgenden Beschreibung wird die Blendenkennzeichnung gemäß IEC 61217 verwendet.

**Hinweis:** Wenn ein Linearbeschleuniger so konfiguriert wurde, dass er das Feldkoordinatensystem als IEC 61217 verwendet, wird die Einheit der Blenden- und Lamellenpositionen in [cm] angegeben.

**Hinweis:** Wenn der Linearbeschleuniger konfiguriert wurde, um das Feldkoordinatensystem als Nicht-IEC zu benutzen, wird die Einheit der Blenden- und Lamellenpositionen in [cm Nicht-IEC] angegeben.

**Kollimatorposition gemäß der IEC 61217**



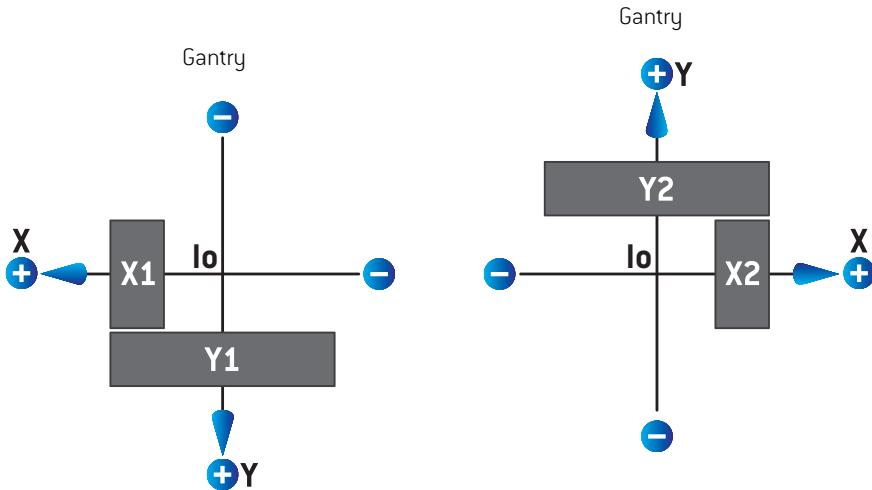
**Abbildung 5.** Die Positionen des Kollimators im Beam's Eye View gemäß der IEC-61217-Norm.

Die Positionen des Kollimators gemäß dem IEC 61217-Standard für ein Feld mit einem (IEC)-Kollimatorwinkel von 0°, wenn von der Quelle aus betrachtet, werden in der unteren Tabelle angezeigt.

Wenn der Rand von...	auf der...	der Achse des Isozentrums liegt, ist der Messwert...
X1, X2 (Blende oder MLCX-Lamelle)	rechten Seite	positiv
X1, X2 (Blende oder MLCX-Lamelle)	linken Seite	negativ
Y1, Y2 (Blende oder MLCY-Lamelle)	Gantry-Seite	positiv
Y1, Y2 (Blende oder MLCY-Lamelle)	dem Gantry gegenüberliegende Seite	negativ

### Kollimatorpositionen nach Nicht-IEC (Varian-Standard)

Für Nicht-IEC werden positive Positionskoordinaten in allen Richtungen für Blenden und Lamellen angezeigt, die die Mittellinie nicht überschritten haben. Das heißt, negative Koordinaten werden für Lamellen, die sich über die Mitte des Kollimators bewegt haben (overtravel), angezeigt.



**Abbildung 6.** Die Positionen des Kollimators im Beam's Eye View gemäß der Nicht-IEC (Varian-Standard). Beachten Sie, dass die im Beam's Eye View in RayStation dargestellten Koordinaten immer das IEC 61217-Koordinatensystem verwenden.

Die Positionen des Kollimators gemäß der Nicht-IEC (Varian-Standard) für ein Feld mit einem (IEC-) Kollimatorwinkel von  $0^\circ$ , von der Quelle aus betrachtet, wird in der unteren Tabelle angezeigt.

Wenn der Rand von...	auf der...	der Achse des Isozentrums liegt, ist der Messwert...
X1 (Blende oder MLCX-Lamelle)	rechten Seite	negativ
X1 (Blende oder MLCX-Lamelle)	linken Seite	positiv
X2 (Blende oder MLCX-Lamelle)	rechten Seite	positiv
X2 (Blende oder MLCX-Lamelle)	linken Seite	negativ
Y1 (Blende oder MLCY-Lamelle)	Gantry-Seite	negativ

Wenn der Rand von...	auf der...	der Achse des Isozentrums liegt, ist der Messwert...
Y1 (Blende oder MLCY-Lamelle)	dem Gantry gegenüberliegende Seite	positiv
Y2 (Blende oder MLCY-Lamelle)	Gantry-Seite	positiv
Y2 (Blende oder MLCY-Lamelle)	dem Gantry gegenüberliegende Seite	negativ

### *Die Einstellung Jaw labeling standard (Norm für die Blendenkennzeichnung)*

Die Einstellung **Jaw labeling standard** (Blendenkennzeichnungs-Norm) in RayPhysics wird im *Abschnitt 5.4 Norm für die Blenden- und MLC-Kennzeichnung auf Seite 160* beschrieben.

#### 5.3.4 Das Koordinatensystem des Keilfilters

Das Koordinatensystem des Keilfilters rotiert mit dem Keil und die positive y-Achse zeigt vom hinteren Rand zum vorderen Rand des Keils. Dem Koordinatensystem des Keilfilters ist das Koordinatensystem der Strahlenfeldbegrenzungsvorrichtung übergeordnet. In RayPhysics und der Hauptanwendung RayStation 2023B stimmt die Keilausrichtung mit dem gewählten Kollimator-Koordinatensystem (IEC 61217 oder Nicht-IEC) bei einer Keilausrichtung von null Grad überein.

- Im Kollimator-Koordinatensystem **IEC 61217** beträgt die Keilausrichtung null Grad, wenn die Zehe bei einem Kollimator-Winkel von null Grad zur Gantry zeigt.
- Im Kollimator-Koordinatensystem **Nicht-IEC** beträgt die Keilausrichtung null Grad Nicht-IEC, wenn die Zehe bei einem Kollimator-Winkel von null Grad Nicht-IEC von der Gantry weg zeigt.

Die Ausrichtung der Keilrichtung erhöht sich stufenweise bei einer Drehung gegen den Uhrzeigersinn.

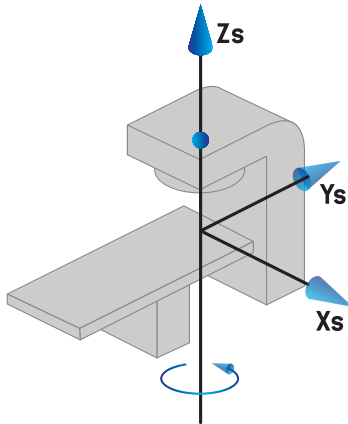
**Hinweis:** Wenn der Linearbeschleuniger konfiguriert wurde, um den Kollimatorwinkel gemäß IEC 61217 zu benutzen, wird die Einheit der Keilausrichtungswinkel in [deg] angegeben.

**Hinweis:** Wenn der Linearbeschleuniger konfiguriert wurde, um den Kollimatorwinkel als Nicht-IEC zu benutzen, wird die Einheit der Keilausrichtungswinkel in [deg Nicht-IEC] angegeben.

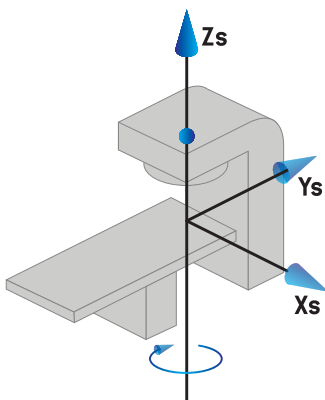
### 5.3.5 Das Koordinatensystem der Patiententischplatte

Das Koordinatensystem der Patiententischplatte rotiert mit dem Teil der Patiententischplatte, der um die vertikale Achse  $Z_s$  rotiert. Das feste Koordinatensystem ist das übergeordnete System des Koordinatensystems der Patiententischplatte.

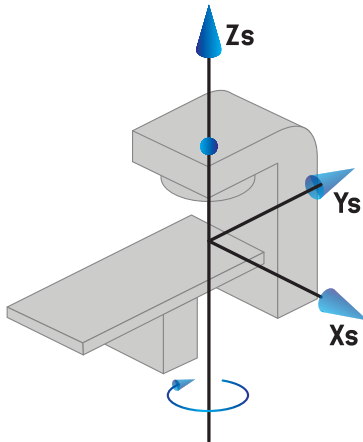
- Beim **IEC-Standard** stimmt das Patienten-Tischplattensystem mit dem festen Koordinatensystem überein, wenn der Winkel des Tisches Null ist. Die positive Drehrichtung wurde als gegen den Uhrzeigersinn definiert, wenn sie von oben aus betrachtet wird.



- Für **Nicht-IEC 1 (Varian-IEC)** Geräteskalen stimmt das Patienten-Tischplattensystem mit dem festen Koordinatensystem überein, wenn der Winkel des Tisches Null ist. Die positive Drehrichtung wurde als im Uhrzeigersinn definiert, wenn sie von oben aus betrachtet wird.



- Für **Nicht-IEC 2 (Varian-Standard)** Geräteskalen ist der Tischwinkel 180 Grad, wenn der IEC-Tischwinkel Null Grad ist. Die positive Drehrichtung wurde als im Uhrzeigersinn definiert, wenn sie von oben aus betrachtet wird.



**Hinweis:** Wenn der Linearbeschleuniger konfiguriert wurde, um den Tischwinkel gemäß IEC 61217 zu benutzen, wird die Einheit der Winkel in [deg] angegeben.

**Hinweis:** Wenn ein Linearbeschleuniger für Nicht-IEC 1-Tischwinkel („Varian-IEC“) konfiguriert wurde, wird die Winkleinheit in der Benutzeroberfläche als [deg Non-IEC] [Grad Nicht-IEC] und in Planberichten als [deg Non-IEC CW] [Grad Nicht-IEC CW] angegeben.

**Hinweis:** Wenn ein Linearbeschleuniger für Nicht-IEC 2-Tischwinkel („Varian-Standard“) konfiguriert wurde, wird die Winkleinheit in der Benutzeroberfläche als [deg Non-IEC] [Grad Nicht-IEC] und in Planberichten als [deg Non-IEC CW] [Grad Nicht-IEC CW] angegeben.

### 5.3.6 Das exzentrische Koordinatensystem des Patiententisches

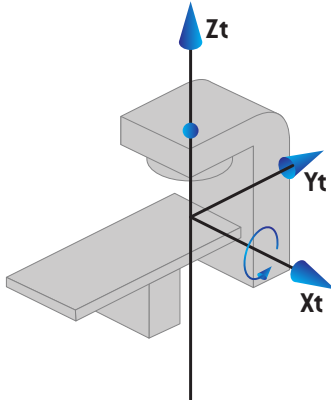
In RayStation werden nur exzentrische Patiententisch-Drehwinkel von null Grad und ein Nullverschiebungsabstand unterstützt. Daher stimmt das exzentrische Koordinatensystem des Patiententisches mit dem Koordinatensystem der Patiententischplatte überein. Das Koordinatensystem der Patiententischplatte ist das übergeordnete System des exzentrischen Koordinatensystems des Patiententisches.

### 5.3.7 Das Koordinatensystem des Patiententisches

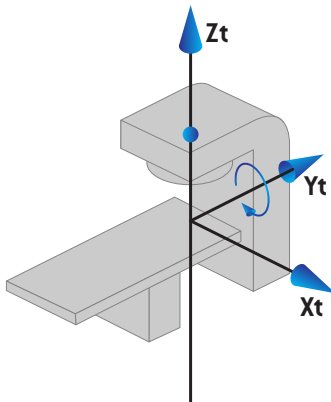
In RayStation ist das exzentrische Koordinatensystem der Tischplatte das übergeordnete System für das Tischplattenkoordinatensystem. Nick- und Rollwinkel werden immer entsprechend der IEC-Norm ausgedrückt. Nachfolgende Rotationen werden in der Reihenfolge Nickwinkel, gefolgt vom Rollwinkel festgelegt.



- Der Nickwinkel der Tischplatte ist als Rotation um die Achse  $X_t$  definiert. Eine Erhöhung des Nickwinkels entspricht der Rotation der Tischplatte im Uhrzeigersinn, betrachtet vom Ursprung des Tischplattenkoordinatensystems entlang der positiven  $X_t$ -Achse.



- Der Rollwinkel der Tischplatte ist als Rotation um die Achse  $Y_t$  definiert. Eine Erhöhung des Rollwinkels entspricht der Rotation der Tischplatte im Uhrzeigersinn, betrachtet vom Ursprung des Tischplattenkoordinatensystems entlang der positiven  $Y_t$ -Achse.



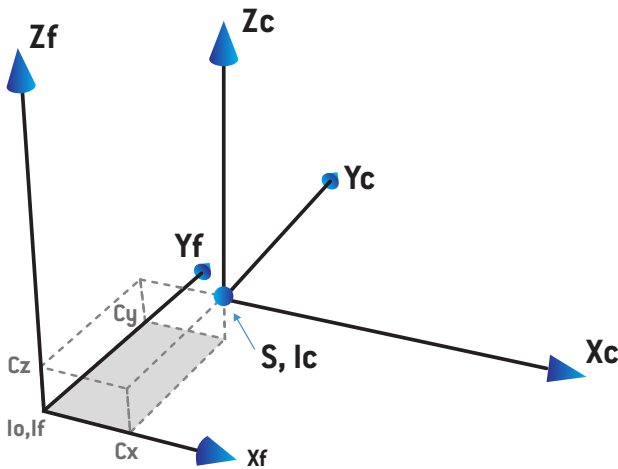
### 5.3.8 Das CyberKnife-Strahlungsquellenkoordinatensystem

Das CyberKnife-Strahlungsquellenkoordinatensystem bewegt sich mit dem CyberKnife-Strahlungskopf und hat seinen Ursprung in der Strahlungsquelle. Übergeordnetes System des CyberKnife-Strahlungsquellenkoordinatensystems ist das feste Koordinatensystem. Bei CyberKnife-Bestrahlungen ist das CyberKnife-Strahlungsquellenkoordinatensystem das übergeordnete System für das Koordinatensystem der strahlbegrenzenden Vorrichtung.

Sechs Werte definieren das CyberKnife-Strahlungsquellkoordinatensystem in Bezug zu seinem übergeordneten System. Diese sechs Werte sind die Quellpositionskordinaten  $(C_x, C_y, C_z)$  und die Rotationswinkel (Gier-, Roll-, Nickwinkel).

### Quellposition

Die Quellposition  $(C_x, C_y, C_z)$  definiert die Position des Ursprungs  $I_c$  des CyberKnife-Strahlungsquellkoordinatensystems in Koordinaten des festen Koordinatensystems.



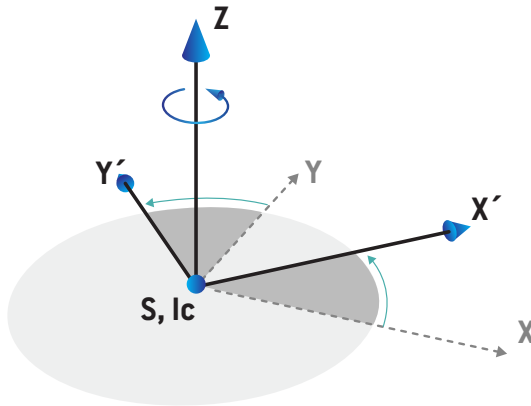
**Abbildung 7.** Abbildung der Quellposition, wobei  $I_0$  = Isozentrum,  $S$  = Quelle,  $c$  = CyberKnife-Strahlungsquellkoordinatensystem und  $f$  = festes Koordinatensystem.

### Rotation

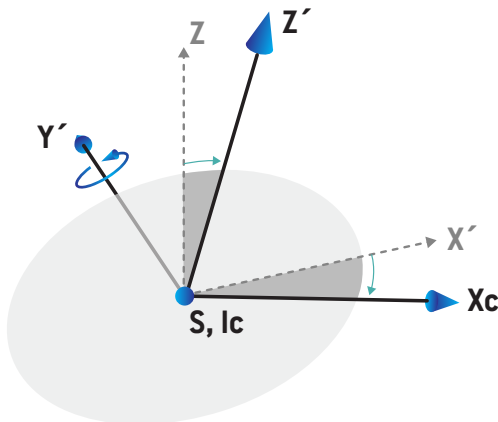
Die drei Gier-, Roll- und Nickrotationen legen die Ausrichtung des CyberKnife-Strahlungsquellkoordinatensystems in Bezug zu seiner eigenen Referenzausrichtung fest. In der Referenzausrichtung betragen die Gier-, Roll- und Nickwinkel 0 und die Achsen  $X_c$ ,  $Y_c$  und  $Z_c$  verlaufen parallel zu  $X_f$ ,  $Y_f$  und  $Z_f$ . Zuerst wird die Gierrotation durchgeführt, gefolgt von der Rollrotation und schließlich der Nickrotation. Roll- und Gierrotationen erfolgen um die resultierenden Achsen der vorhergehenden ein oder zwei Rotationen.

- Die **Gierrotation** ist eine Rotation von  $X$  und  $Y$  um  $Z$ . Der Gierwinkel erhöht sich allmählich für die Rotation gegen den Uhrzeigersinn, von einem Punkt auf der positiven  $Z$ -Achse gesehen,

die zum Ursprung hin gerichtet ist.  $X$ ,  $Y$  und  $Z$  sind die Achsen der Referenzausrichtung.  $X'$ ,  $Y'$  und  $Z$  sind die resultierenden Achsen aus der Gierrotation.

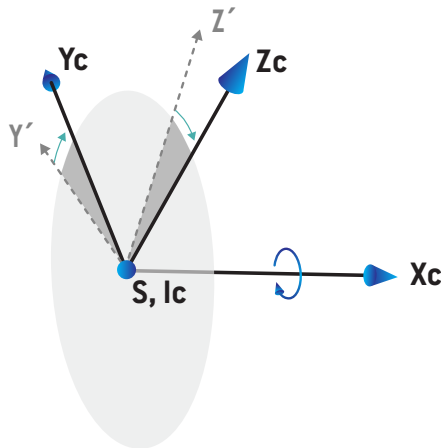


- Die **Rollrotation** ist eine Rotation von  $Z$  und  $X'$  um  $Y'$ . Der Rollwinkel erhöht sich allmählich für die Rotation gegen den Uhrzeigersinn, von einem Punkt auf der positiven  $Y'$ -Achse gesehen, die zum Ursprung hin gerichtet ist.  $X_c$ ,  $Y'$  und  $Z'$  sind die resultierenden Achsen aus der Gierrotation, gefolgt von der Rollrotation.



- Die **Nickrotation** ist eine Rotation von  $Y'$  und  $Z'$  um  $X_c$ . Der Nickwinkel erhöht sich allmählich für die Rotation gegen den Uhrzeigersinn, von einem Punkt auf der positiven  $X_c$ -Achse gesehen,

die zum Ursprung hin gerichtet ist.  $X_c$ ,  $Y_c$  und  $Z_c$  sind die finalen resultierenden Achsen aus allen drei Rotationen: Gierrotation, gefolgt von Rollrotation, gefolgt von Nickrotation.

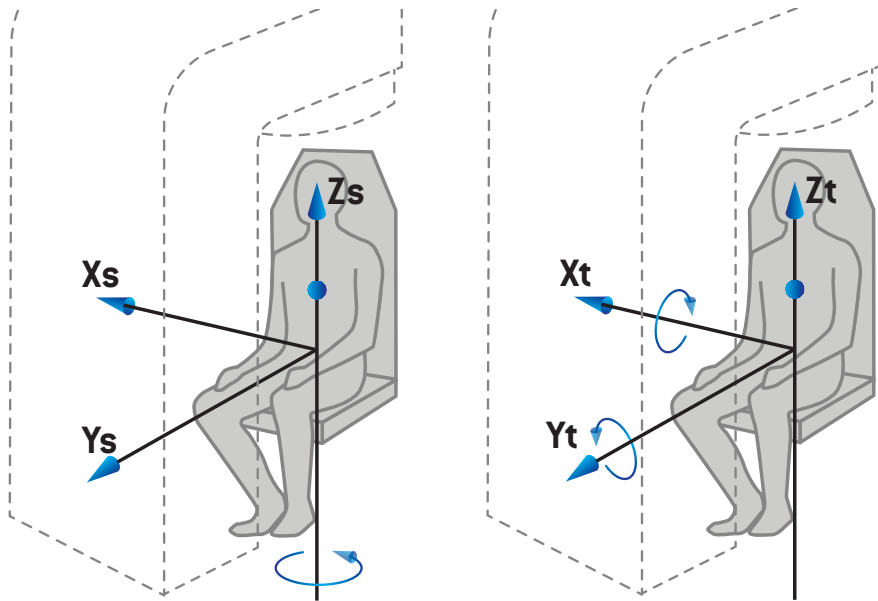


### 5.3.9 Bestrahlungsstuhl

Ionenbestrahlungsgeräte können mit einem Bestrahlungsstuhl (anstatt eines Tisches/einer Liege) in Betrieb genommen werden. Die Bestrahlung ist dann mit dem Patienten in sitzender Bestrahlungsposition zu planen.

Bei Geräten mit Stuhl folgen die Definitionen für die Rotationen von Patiententisch und Tischplatte derselben IEC-Norm wie in *Abschnitt 5.3.5 Das Koordinatensystem der Patiententischplatte auf Seite 151* bis *Abschnitt 5.3.7 Das Koordinatensystem des Patiententisches auf Seite 152* angegeben. Das bedeutet:

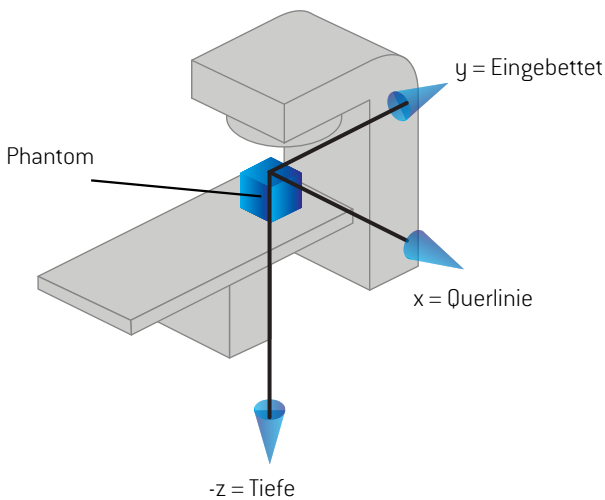
- Der Rotationswinkel des Stuhls ist null, wenn ein Patient mit dem Gesicht zum Gantry-Ring gewandt sitzt. Eine positive Rotationsrichtung ist folgendermaßen definiert: von oben gesehen gegen den Uhrzeigersinn.
- Der Nickwinkel des Stuhls ist null, wenn die Stuhlrückseite vertikal ist. Eine Erhöhung des Nickwinkels ist so definiert, dass der Stuhl nach hinten geneigt ist.
- Der Rollwinkel des Stuhls ist null, wenn sich die linke und die rechte Seite des Stuhls in horizontaler Position befinden. Eine Erhöhung des Rollwinkels ist so definiert, dass der Stuhl zur rechten Seite des Patienten geneigt ist.
- Nachfolgende Rotationen sind in der Reihenfolge Nickwinkel, gefolgt vom Rollwinkel definiert.

**Abbildung 8.**

Sitzende Bestrahlungsposition – Koordinatensystem des Patiententisches für Rotationswinkel und Koordinatensystem der Tischplatte für Nick- und Rollwinkel

### 5.3.10 Dosiskurven-Koordinatensystem in RayPhysics

Das Modul „Beam Commissioning“ (Strahlbetriebnahme) verfügt über ein Dosiskurven-Koordinatensystem, das dem IEC-Gantry-Koordinatensystem entspricht und so übersetzt wird, dass sich der Ursprung auf der zentralen Achse an der Oberfläche des Wasserphantoms befindet. Die X-Achse ist an der Querlinienachse ausgerichtet. Die Y-Achse ist an der Inline-Achse mit der positiven Richtung zur Gantry ausgerichtet. Die negative Z-Richtung von der Quelle zum Isozentrum ist mit der Tiefenrichtung ausgerichtet. Es wird immer davon ausgegangen, dass die Gantry- und Kollimatorwinkel für Dosiskurven im Modul „Beam Commissioning“ (Strahlbetriebnahme) null Grad betragen. Das Modell ist in der XZ- und YZ-Ebene vollständig spiegelsymmetrisch, wohingegen Messungen manchmal leicht asymmetrisch sein können.



**Abbildung 9.** Das Koordinatensystem der Dosiskurve.

### 5.3.11 Einrichtungsbildgeber-Koordinatensysteme

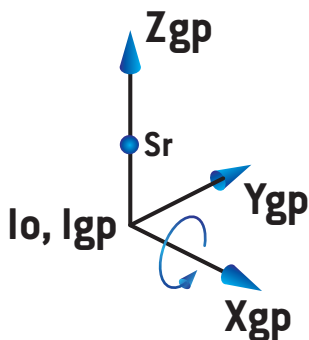
Einrichtungsbildgeber werden in RayStation durch das Koordinatensystem des Röntgenbildempfängers beschrieben. Es ist in Bezug auf den Einrichtungsbildgeber fest. Die Ausrichtung des Koordinatensystems des Röntgenbildempfängers relativ zum festen IEC-Koordinatensystem wird mithilfe von drei Rotationen beschrieben.

Die erste Rotation ist eine Gantry-Rotation um die y-Achse des festen Koordinatensystems, das in *Abschnitt 5.3.2 Das Koordinatensystem der Gantry auf Seite 146* beschrieben wird.

**Hinweis:** Bei der Rotation handelt es sich nicht notwendigerweise um eine Rotation der Bestrahlungs-Gantry, sondern um eine Rotation um die y-Achse des festen Koordinatensystems. Einrichtungsbildgeber unterstützen nur IEC-Gantry-Rotationen.

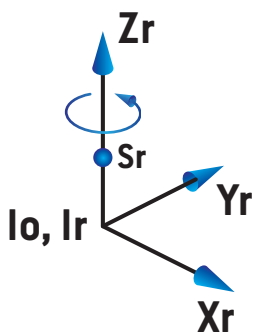
Bezugssystem des zweiten Koordinatensystems, des Gantry-Nick-Koordinatensystems (Abbildung 10), ist das Gantry-Koordinatensystem und die Rotation verläuft um die x-Achse des

Gantry-Koordinatensystems. Wenn der Gantry-Nickwinkel null ist, fällt das Gantry-Nick-Koordinatensystem mit dem Gantry-Koordinatensystem zusammen. Die positive Rotationsrichtung verläuft – vom Ursprung entlang der positiven x-Achse des Gantry-Koordinatensystems gesehen – im Uhrzeigersinn.  $S_r$  ist die Strahlungsquelle des Bildgebers.



**Abbildung 10.** Das Gantry-Nick-Koordinatensystem.

Bezugssystem des Koordinatensystems des Röntgenbildempfängers (Abbildung 11) ist das Gantry-Nick-Koordinatensystem und die Rotation verläuft um die z-Achse des Gantry-Nick-Koordinatensystems. Wenn der Winkel des Röntgenbildempfängers null ist, fällt das Koordinatensystem des Röntgenbildempfängers mit dem Gantry-Nick-Koordinatensystem zusammen. Die positive Rotationsrichtung verläuft – von einem Punkt auf der positiven z-Achse zum Ursprung gesehen – entgegen dem Uhrzeigersinn.  $S_r$  ist die Strahlungsquelle des Bildgebers.



**Abbildung 11.** Das Koordinatensystem des Röntgenbildempfängers.

### *Einrichtungsbildgebungssysteme und Einrichtungsbildgeber*

In RayStation besteht ein Einrichtungsbildgebungssystem aus einem oder mehreren Einrichtungsbildgebern. Jeder Einrichtungsbildgeber ist eine Bildstrahlungsquelle mit zugehörigem

Bildempfänger. Einrichtungsbildgeber können an der Gantry montiert oder fest im Bestrahlungsraum angebracht werden.

### An der Gantry montierte Einrichtungsbildgeber

Ein an der Gantry montierter Bildgeber bewegt sich mit einer Gantry (Bestrahlungs-Gantry oder Bildgebungs-Gantry). Ein an der Gantry montierter Bildgeber kann einen Gantry-Winkel-Offset aufweisen.

Ein an der Gantry montierter Bildgeber hat nur eine Gantry-Rotation, d. h. das Koordinatensystem des Röntgenbildempfängers fällt mit dem Gantry-Koordinatensystem zusammen. Die Gantry-Rotation ergibt sich aus dem Gantry-Winkel des Strahls oder des Positionierungsfelds plus Bildgeber-Gantry-Winkel-Offset.

### Feste Einrichtungsbildgeber

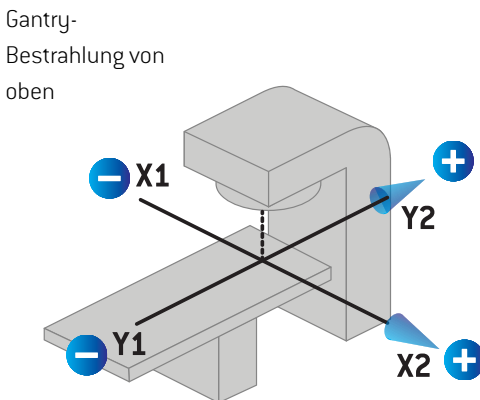
Ein fester Bildgeber ist im Bestrahlungsraum angebracht. Für einen festen Bildgeber sind alle drei Rotationen möglich, d. h. Gantry-Rotation, Gantry-Nickrotation und Röntgenbildempfänger-Rotation.

## 5.4 NORM FÜR DIE BLENDEN- UND MLC-KENNZEICHNUNG

In RayStation 2023B können die Blenden nach der Norm IEC 61217 oder IEC 601-2-1 gekennzeichnet werden. Die Beschreibung in diesem Abschnitt verwendet die Einstellung IEC 61217 Field coordinate system definitions (Feld-Koordinatensystem-Definitionen).

### 5.4.1 IEC 61217-Norm für die Blendenkennzeichnung

Bei **IEC 61217** ist Y2 nah an der Gantry und Y1 von der Gantry entfernt, X1 befindet sich links und X2 rechts, wenn man auf die Gantry schaut und der Gantry- und Kollimator-Winkel im IEC 61217-Koordinatensystem gleich null ist.



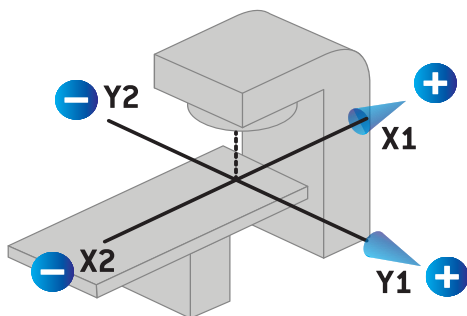
**Abbildung 12.** Die Blenden- und MLC-Kennzeichnungen (IEC 61217).



### 5.4.2 IEC 601-Norm für die Blendenkennzeichnung

Bei IEC 601 ist X1 nah an der Gantry und X2 von der Gantry entfernt, Y2 befindet sich links und Y1 rechts, wenn man auf die Gantry schaut und der Gantry- und Kollimator-Winkel im IEC 61217-Koordinatensystem gleich null ist.

Gantry-  
Bestrahlung von  
oben



**Abbildung 13.** Die Blenden- und MLC-Kennzeichnungen (IEC 601).

**Hinweis:** Die Einstellung der Norm für die Blendenkennzeichnung wirkt sich nur auf die Namen der Kollimatoren in RayStation und den Arbeitsbereich für Geräteeigenschaften in RayPhysics aus. Beachten Sie, dass die Koordinatenachsen immer noch gemäß IEC 61217 gekennzeichnet sind. Beispiele dafür sind die Dosiskurvenkennzeichnungen und die Parameter im Arbeitsbereich für Strahlenmodelle in RayPhysics.



# 6 SYSTEMINTEGRITÄT UND SICHERHEIT

In diesem Kapitel werden die relevanten Prozesse für Systemintegrität und Sicherheit beschrieben.

Der Benutzer muss keine Teile der Systemdaten bearbeiten, hinzufügen oder entfernen. Alle Änderungen sind von speziell geschultem Servicepersonal durchzuführen. Servicepersonal kann bei der Anpassung des Systems an die lokalen IT-Richtlinien helfen. Richtlinien zum Einrichten und Pflegen der erforderlichen und empfohlenen Sicherheitskontrollen für RayStation finden Sie im Dokument *RSL-P-RS-CSG, RayStation Cyber Security Guidance*.

Es können Systemsicherheitswarnungen ausgegeben werden, wenn RaySearch Kenntnis von Sicherheitslücken erlangt. Sicherheitswarnungen finden Sie in RayCommunity (der Online-Benutzergemeinschaft von RaySearch).

## *In diesem Kapitel*

Dieses Kapitel enthält die folgenden Abschnitte:

6.1	Schutz vor unbefugter Nutzung	p. 164
6.2	Backup-Routinen und Datenbankwartung	p. 165
6.3	Datenbankzugriffsrechte	p. 165
6.4	ECC RAM	p. 166
6.5	Systemstilllegung	p. 166

## 6.1 SCHUTZ VOR UNBEFUGTER NUTZUNG

Die Tabelle unten listet verschiedene Arten des Schutzes in RayStation 2023Bauf.

Schutzarten	Beschreibung
Passwortschutz	Alle Benutzerkonten für das Betriebssystem müssen durch ein Kennwort geschützt werden, um einen unbefugten Zugriff auf das System und die Datenbanken zu verhindern.
Netzwerksicherheit	Das Risiko eines unerlaubten Netzwerkzugriffs muss von der Organisation des Nutzers bewertet werden. Es wird empfohlen, bewährte Verfahren für die Sicherheit zu verwenden, um die Integrität der Umgebung zu schützen, zum Beispiel die Verwendung einer Firewall im Netzwerk und regelmäßiges Implementieren von Sicherheitspatches auf den Computern.
Schutz vor unbefugtem physikalischen Zugriff	Das Risiko eines unautorisierten physikalischen Zugriffs auf eine unbeaufsichtigte Sitzung muss von der Organisation des Benutzers bewertet werden. Es wird empfohlen, ein Sitzungs-Timeout zu verwenden, das vom Benutzer mit Funktionen des Windows Active Directory festgelegt werden kann.
Virenschutz	Der modernste Virenschutz sollte für alle Teile des Systems aktiviert werden, ggf. einschließlich des gesamten Computernetzwerks. Der Virenschutz sollte automatische Updates oder Ähnliches einschließen, um den Schutz auf dem neuesten Stand zu halten.
Lizenzschutz	RayStation 2023B benutzt ein hardwarebasiertes Lizenzschutzsystem, damit vom System keine brauchbaren Kopien erstellt werden können.
Datenbanken und Prüfsummen	Um die Verwendung von Programmen oder Dateien zu verhindern, die nicht zur installierten Version von RayStation 2023B gehören, werden die Dateien durch Prüfsummen vor einem Austausch geschützt. Das Datenbankdesign verhindert Änderungen der Datenspeicherung, die nicht mithilfe von RayStation 2023B-Programmen durchgeführt werden. Die Prüfsummen der Physik-Dateien verhindern, dass die Dateien verändert werden oder die Anwendung wird nicht gestartet.
Administratorrechte vom Betriebssystem	Tools, die einen direkten Zugriff auf die in den Datenbanken gespeicherten Daten ermöglichen, sind so zu konfigurieren, dass sie Administratorrechte für das Betriebssystem erfordern.
Schutz des Programmcodes	Der RayStation 2023B Programmcode und die Daten sollen nur so eingesehen und verändert werden, wie in den Anleitungen beschrieben. Nehmen Sie keine Veränderungen am Programmcode oder den Daten vor!

## 6.2 BACKUP-ROUTINEN UND DATENBANKWARTUNG

Sicherungen und Wiederherstellungen der Datenbank sollten mithilfe eines standardmäßigen Tools für SQL-Datenbankverwaltung durchgeführt werden. Es empfiehlt sich, alle RayStation 2023B-Datenbanken (RayStationPatientDB, RayStationMachineDB, RayStationClinicDB und RayStationResourceDB) auf vollständige Wiederherstellung einzustellen. Die entsprechende Option ermöglicht es, häufige Datensicherungen durchzuführen, und minimiert das Risiko eines Datenverlusts bei einem Datenbankabsturz.

Wartungstyp	Beschreibung
Regelmäßige Backups	<p>Es sollten regelmäßige Backups aller RayStation-Datenbanken geplant werden. Außerdem sollte ihre erfolgreiche Erstellung laufend überprüft werden.</p> <ul style="list-style-type: none"> <li>• <b>Volle Backups:</b> Wir empfehlen, so oft wie es die Zeit, der Platz und die Systemnutzung erlauben, volle Backups durchzuführen.</li> <li>• <b>Inkrementelle Backups:</b> Wir empfehlen, so oft wie es die Zeit, der Platz und die Systemnutzung erlauben, inkrementelle Backups durchzuführen.</li> <li>• <b>Transaction Log Backups:</b> Es wird empfohlen, Log Backups (Protokoll-Backups) für Transaktionen stündlich durchzuführen – jedoch kann die Häufigkeit je nach den spezifischen klinischen Bedürfnissen erhöht oder vermindert werden.</li> </ul> <p>Es wird empfohlen, täglich ein externes Datenbank-Backup durchzuführen.</p>
Wartung des Betriebssystems vom SQL-Server	Wir empfehlen, die Fragmentierung von den Laufwerken, die SQL-Dateien bereitstellen, auf Defragmentierungen hin zu überprüfen. Wenn Defragmentierungen erforderlich sind, sollten sie im Wartungsfenster vorgenommen werden.
Indexierung	Durch Hinzufügungen, Bearbeitungen und Änderungen von Patientenplänen können die Datenbanken (insbesondere die Patientendatenbank) fragmentiert werden. Wir empfehlen die Aufnahme einer zusätzlichen Aufgabe zur Reorganisation der Datenbanken in den Datenbankwartungsplan und die Ausführung dieser Aufgabe zu einem geeigneten Zeitpunkt (z. B. direkt nach einer Vollsicherung einmal in der Woche).

## 6.3 DATENBANKZUGRIFFSRECHTE

Die Standardrechte für den Datenbankzugriff umfassen alle Domänenbenutzer des Active Directory, in dem die Datenbanken installiert sind. Falls bevorzugt oder notwendig, können die Zugriffsrechte für die einzelnen Datenbanken bei der Erstellung kontrolliert werden (Informationen hierzu finden Sie im RayStation Abschnitt „Storage Tool“ im *RSL-D-RS-2023B-USM, RayStation 2023B User Manual*). Für Änderungen in ResourceDB ist unter [support@raysearchlabs.com](mailto:support@raysearchlabs.com) eine Anleitung erhältlich, um

den Zugriff auf eine entsprechende AD-Benutzergruppe zu beschränken. Das Verfahren muss wiederholt und der Zugriff im Rahmen jedes RayStation 2023B-Upgrades geprüft und bestätigt werden.

### **6.4 ECC RAM**

Es ist ein Fehlerkorrekturcode-Arbeitsspeicher (ECC-RAM) für den CPU-Arbeitsspeicher erforderlich. Dabei handelt es sich um einen Computerdatenspeicher, der die häufigsten Arten von interner Datenkorruption erkennen und korrigieren kann.

### **6.5 SYSTEMSTILLEGUNG**

RayStation speichert personen- und gesundheitsbezogene Daten. Wenn Sie ein System außer Betrieb nehmen, wenden Sie sich bei Bedarf an den Support von RaySearch, um sicherzustellen, dass alle Speicherorte für diese Daten identifiziert werden.

# A DEFINITIONEN

Begriff	Bedeutung
BEV	Beam's Eye View
CBCT	Cone Beam Computed Tomography (Kegelstrahl-Computertomographie)
CT	Computertomographie
DCR	Digitally Composited Radiograph (digital zusammengesetztes Röntgenbild)
DICOM	Internationaler Standard zum Übertragen, Speichern, Abrufen, Drucken, Verarbeiten und Anzeigen medizinischer Bildgebungsinformationen
DVH	Dosis-Volumen-Histogramm
Grad	Die Anzeige „deg“ in RayStation 2023B bezieht sich auf Gradangaben.
DMLC	Dynamischer Kollimator mit mehreren Lamellen
DRR	Digital rekonstruiertes Röntgenbild
EUD	Äquivalente einheitliche Dosis
Externe ROI	Die für die Definition der Patientenkontur verwendete ROI. Definiert die für die Dosisberechnung verwendete Kontur in Verbindung mit BOLUS für den Strahl, SUPPORT und FIXATION ROIs.
FoR	Frame of Reference
GUI	Grafische Benutzeroberfläche
HDR	Hohe Dosisrate
IMRT	Intensity Modulated Radiation Therapy (intensitätsmodulierte Strahlentherapie)
LEM	Local Effect Model
LET	Linearer Energietransfer
LET <sub>d</sub>	Dosisgemittelter LET
LINAC	Linearbeschleuniger, konventionelle Bestrahlungsmaschine für Strahlentherapie.
LS	Line Scanning (Zeilenabtastung)

Begriff	Bedeutung
Leichtionen	Kohlenstoff- und Heliumionen
MBS	Modellbasierte Segmentierung
MCO	Multikriterielle Optimierung
MKM	Mikrodosimetrisches kinetisches Modell
MU	Monitoreinheiten
NP	Anzahl von Partikeln. Für Protonen werden die MU-Felder durch die Anzahl von Partikeln (NP) ersetzt, wenn die primäre Dosimetrieinheit der Maschine auf Anzahl von Partikeln festgelegt ist.
NTCP	Komplikationswahrscheinlichkeit bei normalem Gewebe
OAR	Gefährdetes Organ
P+ oder PPLUS	Wahrscheinlichkeit einer komplikationsfreien Tumorkontrolle
PBS	Pencil Beam Scanning
PHY	Physikalische Dosis
POI	Point of Interest (POI, Punkt von Interesse)
RBE	Relative biologische Wirksamkeit
RBW-Dosis	Die RBE-gewichtete Dosis wird in RayStation und in dieser Anleitung als RBE-Dosis bezeichnet.
ROI	Bereich von Interesse
ROI-Geometrie	Die bildserienspezifische geometrische Darstellung eines ROI
SMLC	Statischer Kollimator mit mehreren Lamellen
SOBP	Ausbreitungs-Bragg-Peak
SSD	Abstand Quelle zur Haut
SUV	Standardaufnahmewert
SVD	Singular Value Decomposition (Singularwertzerlegung)
TCP	Tumor-Kontroll-Wahrscheinlichkeit
UI	Benutzeroberfläche
VMAT	Volumetric Modulated Arc Therapy (Volumetrische modulierte Bogentherapie)



# INDEX

## A

Abnahmetest für die Systemumgebung ..... 138

## B

Backup-Routinen ..... 165  
 Behördliche Vertreter ..... 18  
 Bestimmungsgemäßer Anwender ..... 16  
 Bestimmungsgemäße Verwendung ..... 16  
 Betriebssystem ..... 16

## D

Datenbankzugriffsrechte ..... 165  
 Datenkommunikationsumgebung ..... 138  
 Definitionen ..... 168  
 Dosiskurve  
     Koordinatensystem ..... 158

## F

Fernzugriffseinstellung ..... 138  
 Field coordinate system definitions  
 Einstellung ..... 147

## G

Gantry-Koordinatensystem ..... 146  
 Genauigkeit  
     Kohlenstoffionen-PBS-Dosismodul ..... 28  
     Photonendosismodul ..... 20  
     Protonen-Dosismodul „Pencil Beam“  
     (US/DS/Wobbling) ..... 26  
     Protonen-PBS-Monte Carlo-Dosismodul ..... 27  
     Protonen-PBS-Pencil-Beam-Dosismodul .... 26  
 Genauigkeit des  
 Kohlenstoffionen-Pencil-Beam-Dosismoduls . 28

Genauigkeit des Photonendosismoduls ..... 20  
 Genauigkeit des Protonen-Dosismoduls „Pencil  
 Beam“ ..... 26  
 Geräteskalen ..... 141  
 Gültigkeitsdauer ..... 31

## H

Hardware ..... 16

## I

Import von Patientendaten ..... 135

## K

Kontaktdaten ..... 17  
 Koordinatensystem  
     Das Koordinatensystem des Patienten .... 141  
     Die Koordinatensysteme des  
     Bestrahlungsgeräts ..... 141  
     Dosiskurve ..... 158  
 Koordinatensystem der  
 Bestrahlungsmaschine ..... 145  
 Koordinatensystem der  
 Patiententischplatte ..... 151  
 Koordinatensystem der  
 Strahlenfeldbegrenzungsvorrichtung ..... 147  
 Koordinatensystem des  
 Bestrahlungsgeräts ..... 144  
 Koordinatensystem des Keilfilters ..... 150

## L

Label ..... 30  
 Lizenzschutz ..... 164

**M**

Melden von Fehlern ..... 18

**N**

Norm für die Blendenkennzeichnung ..... 160

**P**

Patientenkoordinatensystem ..... 142

Produkt-Label ..... 30

Produktname ..... 30

Produktversion ..... 30

Protonen-PBS-Pencil-Beam-Dosismodul ..... 26

**S**

Schutz vor unbefugter Nutzung ..... 164

Sicherheitsmaßnahmen ..... 36

Skripting ..... 135

Software-Versionsnummer ..... 30

**V**

Versionsnummer ..... 30

Virenschutz ..... 164

**Z**

Zugehörige Dokumentation ..... 11





## KONTAKTINFORMATIONEN



**RaySearch Laboratories AB (publ)**  
**Eugeniavägen 18C**  
**SE-113 68 Stockholm**  
**Sweden**

### **Contact details head office**

P.O. Box 45169  
SE-104 30 Stockholm, Sweden  
Phone: +46 8 510 530 00  
Fax: +46 8 510 530 30  
info@raysearchlabs.com  
www.raysearchlabs.com

### **RaySearch Americas**

Phone: +1 877 778 3849

### **RaySearch France**

Phone: +33 1 76 53 72 02

### **RaySearch Singapore**

Phone: +65 81 28 59 80

### **RaySearch Belgium**

Phone: +32 475 36 80 07

### **RaySearch Japan**

Phone: +81 3 44 05 69 02

### **RaySearch UK**

Phone: +44 2039 076791

### **RaySearch China**

Phone: +86 137 0111 5932

### **RaySearch Korea**

Phone: +82 10 2230 2046

### **RaySearch Australia**

Phone: +61 411 534 316