

# RAYPLAN 2023B

Kullanım Talimatları

# 2023 B



**RayPlan**  
RayStation

Traceback information:  
Workspace Main version a800  
Checked in 2023-07-05  
Skribenta version 5.6.013

## Uygunluk beyanı

CE 2862

Tıbbi Cihaz Yönetmeliği (MDR) 2017/745 ile uyumludur. Talep üzerine ilgili Uygunluk Beyanının bir kopyası temin edilebilir.

## Güvenlik bildirimi

Bu kullanıcı belgesi, ürünün güvenli kullanımıyla ilgili UYARILAR içerir. Bunlara uyulmalıdır.



### UYARI!

Genel uyarı işareti sizi fiziki bir zarar riski hakkında bilgilendirir. Çoğu olguda bu risk hastanın yanlış tedavisi ile ilgilidir.

**Not:** Not, belirli bir konuyla ilgili ek bilgiler verir (örneğin, bir yönergede belirli bir adımı gerçekleştirirken göz önünde bulundurulması gereken şeyler).

## Telif hakkı

Bu belge, telif hakları ile korunan mülkiyet bilgileri içerir. Bu belgenin hiçbir bölümü RaySearch Laboratories AB (publ)'nin yazılı izni olmadan fotokopi ile çoğaltılamaz, yeniden basılamaz ve başka bir dile çevrilemez.

Tüm Hakları Saklıdır. © 2023, RaySearch Laboratories AB (publ).

## Basılmış malzeme

Talep üzerine Kullanım Talimatları ve Sürüm Notları ile ilgili belgelerin basılı kopyaları verilebilir.

## Ticari markalar

RayAdaptive, RayAnalytics, RayBiology, RayCare, RayCloud, RayCommand, RayData, RayIntelligence, RayMachine, RayOptimizer, RayPACS, RayPlan, RaySearch, RaySearch Laboratories, RayStation, RayStore, RayTreat, RayWorld ve RaySearch Laboratories logo tipi RaySearch Laboratories AB (publ)'nin ticari markalarıdır\*.

Burada kullanılan üçüncü parti markalar kendi sahiplerinin mülkiyetinde olup RaySearch Laboratories AB (publ) ile bağlantılı değildir.

RaySearch Laboratories AB (publ) alt şirketleri dahil olmak üzere bundan sonra RaySearch olarak anılacaktır.

\* Bazı pazarlarda tescile tabidir.



# İçerik Tablosu

<b>1 Giriş .....</b>	<b>7</b>
1.1 Bu kitapçık hakkında .....	8
1.2 RayPlan sistemi ana uygulamaları .....	9
1.3 RayPlan dokümantasyon .....	9
1.3.1 RayPlan sistem dokümantasyonu .....	9
1.3.2 Diğer ilişkili dokümantasyon .....	10
<b>2 Ürün bilgileri .....</b>	<b>11</b>
2.1 Kullanım amacı .....	12
2.2 Kullanıcıya Yönelik .....	12
2.3 Üründen yararlanması beklenen hasta popülasyonu ve tıbbi durumlar .....	12
2.4 Kontraendikasyonlar .....	12
2.5 Donanım ve işletme sistemi .....	12
2.6 İmalatçı iletişim bilgileri .....	13
2.7 Sistem işlemindeki olayların ve hataların bildirimini .....	13
2.8 Yasal temsilciler .....	13
2.9 Doz hesaplamaları doğruluğu .....	16
2.9.1 Foton doz motorları için doğruluk .....	16
2.9.2 Elektron doz motoru için doğruluk .....	19
2.9.3 Brakiterapi TG43 doz motoru için doğruluk .....	20
2.10 Ürün etiketi .....	22
2.11 Kullanım ömrü .....	23
2.12 Yasal bilgiler .....	24
<b>3 Güvenli işlem için gerekli bilgiler .....</b>	<b>25</b>
3.1 Güvenlik uyarıları .....	26
3.1.1 Kullanıcı sorumluluklarına dair uyarılar .....	27
3.1.2 Kurulum konusunda uyarılar .....	33
3.1.3 Genel sistem kullanımıyla ilgili uyarılar .....	34
3.1.4 DICOM içe aktarımı konusunda uyarılar .....	35
3.1.5 DICOM dışa aktarımı konusunda uyarılar .....	37
3.1.6 Doz hesaplaması konusunda uyarılar .....	39
3.1.7 Hasta modellemesi konusunda uyarılar .....	48
3.1.8 Tedavi planlaması konusunda uyarılar .....	50
3.1.9 TomoHelical ve TomoDirect planlama konusunda uyarılar .....	52
3.1.10 CyberKnife tedavi planlaması konusunda uyarılar .....	54
3.1.11 Brakiterapi tedavi planlaması konusunda uyarılar .....	54
3.1.12 Doz değerlendirme konusunda uyarılar .....	59
3.1.13 Işın onayı konusunda uyarılar .....	61
3.1.14 QA konusunda uyarılar .....	65

3.1.15	RayPlan Storage Tool ile ilişkili uyarılar .....	66
<b>3.2</b>	<b>Hasta verileri içe aktarımı .....</b>	<b>67</b>
<b>3.3</b>	<b>Girdi verisi .....</b>	<b>67</b>
<b>3.4</b>	<b>Görüntüleme formatı .....</b>	<b>67</b>
<b>4</b>	<b>Kurulum talimatları .....</b>	<b>69</b>
<b>4.1</b>	<b>Kurulum kitapçığı .....</b>	<b>70</b>
<b>4.2</b>	<b>Sistem ortamı kabul testi .....</b>	<b>70</b>
<b>4.3</b>	<b>Donanım tanılama kontrolleri .....</b>	<b>70</b>
<b>4.4</b>	<b>Veri iletişim ortamı .....</b>	<b>70</b>
<b>5</b>	<b>Koordinat, hareket ve skala ekranı .....</b>	<b>71</b>
<b>5.1</b>	<b>Hasta koordinat sistemi .....</b>	<b>72</b>
<b>5.2</b>	<b>DICOM çıkışlı hasta koordinat sistemi .....</b>	<b>73</b>
<b>5.3</b>	<b>Tedavi cihazı koordinat sistemi .....</b>	<b>74</b>
5.3.1	Cihaz koordinat sistemlerine genel bakış .....	75
5.3.2	Gantri koordinat sistemi .....	76
5.3.3	Işın sınırlayıcı cihaz koordinat sistemi .....	76
5.3.4	Wedge filtresi koordinat sistemi .....	80
5.3.5	Hasta desteği koordinat sistemi. ....	81
5.3.6	Masaüstü eksenrik koordinat sistemi .....	82
5.3.7	Masaüstü koordinat sistemi .....	82
5.3.8	CyberKnife radyasyon kaynağı koordinat sistemi .....	83
5.3.9	RayPlan Physics'de doz eğrisi koordinat sistemi .....	87
5.3.10	Ayar görüntüleme cihazı koordinat sistemleri .....	87
<b>5.4</b>	<b>Jaw ve MLC etiketleme standardı .....</b>	<b>89</b>
5.4.1	IEC 61217 jaw etiketleme standardı .....	89
5.4.2	IEC 601 jaw etiketleme standardı .....	90
<b>6</b>	<b>Sistem bütünlüğü ve güvenliği .....</b>	<b>91</b>
<b>6.1</b>	<b>Yetkisiz kullanıma karşı koruma .....</b>	<b>92</b>
<b>6.2</b>	<b>Yedekleme rutinleri ve veritabanı yedekleri .....</b>	<b>92</b>
<b>6.3</b>	<b>Veritabanı erişim izni .....</b>	<b>93</b>
<b>6.4</b>	<b>ECC RAM .....</b>	<b>93</b>
<b>6.5</b>	<b>Sistemi devre dışı bırakma .....</b>	<b>93</b>
<b>Ek A -</b>	<b>Tanımlar .....</b>	<b>95</b>
<b>İndeks</b>	<b>.....</b>	<b>97</b>

# 1 Giriş

## *RayPlan Hakkında*

RayPlan, RayStation'ın önceden belirlenmiş bir yapılandırmasıdır. 3D-CRT, SMLC, DMLC, VMAT, TomoTherapy ve elektron ışınli radyasyon terapisi için tüm tedavi planlama etkinliklerini destekler. RayPlan HDR brakiterapi tedavi planlaması için de destek sağlar.

RayPlan piyasada mevcut tüm lineer akselatörler ile uyumludur.

## *Bu bölümde*

Bu bölüm aşağıdaki kısımları içerir:

1.1	Bu kitapçık hakkında	p. 8
1.2	RayPlan sistemi ana uygulamaları	p. 9
1.3	RayPlan dokümantasyon	p. 9

## 1.1 Bu kitapçık hakkında

Bu kitapçık genel ürün bilgileri, güvenlikle ilgili bilgiler, kurulum talimatları, sistem bütünlüğü ve güvenliği ile ilgili bilgilerin yanı sıra cihaz ölçekleri ve koordinat sistemleri hakkında bilgiler içerir. RayPlan 2023B sistemini kullanmadan önce bu kılavuzu dikkatle okuyun. Cihazın doğru çalışması, yalnızca bu kılavuzdaki talimatlara uyulduğu takdirde garanti edilebilir. *RSL-D-RP-2023B-RN*, *RayPlan 2023B Release Notes* açıklamalarını dikkatle okuyun, bu notlar RayPlan 2023B sisteminin nasıl kullanılacağı hakkında nihai talimatları sağlar.

Bu kılavuzda tanımlanan bazı modüller, standart RayPlan 2023B konfigürasyonuna dahil değildir ve ek lisans gerektirebilir.



## 1.2 RayPlan sistemi ana uygulamaları

RayPlan sistemi aşağıdaki ana uygulamaları içerir:



**RayPlan** – tedavi planlaması ile ilgili tüm aktivitelerin yapılabildiği ana uygulama. RayPlan uygulaması *RSL-D-RP-2023B-USM, RayPlan 2023B User Manual* içinde açıklanmıştır.



**RayPlan Physics** – demet onayı, BT onayı ve demet 3D modelleme aktivitelerinin yapılabildiği demet uygulaması. RayPlan Physics uygulaması *RSL-D-RP-2023B-RPHY, RayPlan 2023B RayPlan Physics Manual* içinde açıklanmaktadır.



**Clinic Settings** – klinik ayarları yönetme aracı. Clinic Settings (Klinik Ayarlar) uygulaması *RSL-D-RP-2023B-USM, RayPlan 2023B User Manual* içinde açıklanmıştır.



**RayPlan Storage Tool** – Veri tabanı yönetme aracı. RayPlan Storage Tool (Depolama Aracı) uygulaması *RSL-D-RP-2023B-USM, RayPlan 2023B User Manual* içinde açıklanmıştır.

## 1.3 RayPlan dokümantasyon

### 1.3.1 RayPlan sistem dokümantasyonu

RayPlan 2023B sistem dokümantasyonu şunları içerir:

Doküman	Tanımlama
<i>RSL-D-RP-2023B-IFU, RayPlan 2023B Instructions for Use</i>	Bu kitapçık RayPlan 2023B sistemi hakkında düzenleyici bilgiler ve güvenlik bilgileri içerir.
<i>RSL-D-RP-2023B-RN, RayPlan 2023B Release Notes</i>	Bu doküman RayPlan bir önceki versiyonundan beri yapılan değişikliklerin, bilinen sorunların ve yeni özelliklerinin özetini sunar.
<i>RSL-D-RP-2023B-USM, RayPlan 2023B User Manual</i>	Bu kitapçık RayPlan 2023B sisteminin işlevlerini tanımlar ve en yaygın işlemlerin nasıl yapılacağı konusunda adım adım talimatlar verir.
<i>RSL-D-RP-2023B-RPHY, RayPlan 2023B RayPlan Physics Manual</i>	Bu kitapçık RayPlan Physics 2023B uygulamasını tarif eder.
<i>RSL-D-RP-2023B-REF, RayPlan 2023B Reference Manual</i>	Bu kitapçık algoritma tarifleri ve fiziksel referans bilgilerini içerir.
<i>RSL-D-RP-2023B-OPT, RayPlan 2023B A Guide to Optimization in RayPlan</i>	Bu kitapçık RayPlan 2023B optimizasyonu hakkında detaylı bilgi içerir.

### 1.3.2 Diğer ilişkili dokümantasyon

- *RSL-D-RP-2023B-SEAT, RayPlan 2023B System Environment Acceptance Test Protocol*
- *RSL-D-RP-2023B-BCDS, RayPlan 2023B Beam Commissioning Data Specification*
- *RSL-D-RP-2023B-DCS, RayPlan 2023B DICOM Conformance Statement*
- *RSL-D-RP-2023B-SEG, RayPlan 2023B System Environment Guidelines*
- *RSL-D-RP-2023B-ATP, RayPlan 2023B Product Acceptance Test Protocol*
- *RSL-D-RP-2023B-SUO, RayPlan 2023B System Upgrade Options*
- *RSL-D-RP-2023B-CIRSI, RayPlan 2023B Customer Instruction for RayPlan Installation*
- *RSL-P-RP-CSG, RayPlan Cyber Security Guidance*
- *RSL-P-RP-RGI, RayPlan RayGateway Installation Instructions*

**Not:** *Bir servis paketi durumunda, yalnızca etkilenen kılavuzlar güncellenecektir. Servis paketinde güncellenen kılavuzların tam listesi için söz konusu servis paketinin sürüm notlarına (RayPlan Sürüm Notları içerisinde mevcuttur) bakın.*

## 2 Ürün bilgileri

Bu bölüm, RayPlan 2023B sistemi hakkında önemli bilgiler açıklar.

### *Bu bölümde*

Bu bölüm aşağıdaki kısımları içerir:

2.1	Kullanım amacı	p. 12
2.2	Kullanıcıya Yönelik	p. 12
2.3	Üründen yararlanması beklenen hasta popülasyonu ve tıbbi durumlar	p. 12
2.4	Kontraendikasyonlar	p. 12
2.5	Donanım ve işletme sistemi	p. 12
2.6	İmalatçı iletişim bilgileri	p. 13
2.7	Sistem işlemindeki olayların ve hataların bildirim	p. 13
2.8	Yasal temsilciler	p. 13
2.9	Doz hesaplamaları doğruluğu	p. 16
2.10	Ürün etiketi	p. 22
2.11	Kullanım ömrü	p. 23
2.12	Yasal bilgiler	p. 24

## 2.1 Kullanım amacı

RayStation, radyasyon tedavisinde ve medikal onkolojide kullanılan bir yazılım sistemidir. RayStation, kullanıcı girişini temel alarak tedavi planları önerir. Önerilen bir tedavi planı yetkili kullanıcılar tarafından gözden geçirilip onaylandıktan sonra, RayStation ayrıca tedavileri uygulamak için de kullanılabilir.

Sistem işlevselliği kullanıcının ihtiyaçları doğrultusunda konfigüre edilebilir.

**Japonya:** Japonya'da kullanım için RayStation'a yönelik RSJ-C-00-03 Japonya IFU mevzuatına başvurun.

## 2.2 Kullanıcıya Yönelik

RayStation'ı kullanması beklenen kullanıcılar, sistem kullanımı konusunda eğitilmiş klinik yeterliliği olan kullanıcılar olmalıdır.

Kullanıcılar, İngilizce veya sağlanan başka bir kullanıcı arayüzü dilini, sistemi kullanmalarına yetecek kadar biliyor olmalıdır.

## 2.3 Üründen yararlanması beklenen hasta popülasyonu ve tıbbi durumlar

RayStation'dan yararlanması beklenen hastalar; nitelikli ve lisanslı bir tıp doktoru tarafından tümör, lezyonlar ve diğer hastalıklar için radyasyon veya medikal onkoloji tedavisi verilmesi uygun görülen hastalardır.

## 2.4 Kontraendikasyonlar

Kullanıcı her hasta için bireysel tedavi planını ve tekniklerini belirlemekten sorumludur. Buna bireysel tedavi için geçerli olan kontrendikasyonların belirlenmesi de dahildir.

## 2.5 Donanım ve işletme sistemi

RayPlan 2023B, önerilen ekran çözünürlüğü 1920 x 1200 piksel (veya 1920 x 1080) olan üst düzey bir bilgisayara yüklenmelidir. RayPlan 2023B Windows işletim sistemlerinin farklı sürümleriyle kullanılabilir. Önerilen donanım ve işletim sistemi kurulumları hakkında ayrıntılı bilgi için bkz. *RSL-D-RP-2023B-SEG, RayPlan 2023B System Environment Guidelines*.

Sistem sadece, elektrik arızası ve elektromanyetik radyasyon açısından uygulanabilir donanım güvenlik standartlarıyla onaylanmış bir bilgisayarla kullanılmalıdır.

Yeni Windows Service Packs kurulumu önerilir. Bunlar Microsoft tarafından yaygın şekilde yayımlanan, test edilmiş, kümülatif kritik güncellemeler ve güvenlik setleridir. Ayrıca, işletim sistemi güvenliği ile ilgili güvenlik açıklarına yönelik yayımlanan düzeltmeler olan Güvenlik Güncelleştirmelerinin yüklenmesi önerilir. Başka herhangi bir güncelleştirmenin yüklenmesi önerilmez. Tüm güncellemelerden sonra, sistem performansı doğrulanmalıdır. Bkz. *70. sayfada Kısım 4.2 Sistem ortamı kabul testi*.

### Microsoft SQL Server

Yeni SQL server hizmet paketlerini yüklemeniz önerilir. Microsoft tarafından yayımlanıp test edilen bu paketlerde, bildirilen sorunlarla ilgili düzeltmeler ve toplu düzeltme dosyaları yer alır. Tüm

güncellemelerden sonra sistem performansının doğrulanması gerekir (bkz. 70. sayfada Kısım 4.2 Sistem ortamı kabul testi).

### Hesaplamalar için kullanılan GPU'lar

Hesaplama için kullanılan GPU'lar ECC RAM'e sahip olmalıdır ve ECC durumu GPU sürücüsü ayarlarında etkinleştirilmelidir. Her zaman Sistem Ortamı Kılavuzunda tanımlanan GPU sürücüsü sürümü kullanılmalıdır. Hesaplama için birden fazla GPU kullanılıyorsa tüm GPU'ların aynı model olması önerilir. Farklı modelde birden fazla GPU kullanılırsa hangi grafik kartlarının kullanıldığına bağlı olarak ardışık hesaplamalar aynı sonuçları vermeyebilir. Desteklenen grafik kartlarının ayrıntılı listesine erişmek için bkz. RSL-D-RP-2023B-SEG, RayPlan 2023B System Environment Guidelines. Ek doğrulamalar gerçekleştirilmiştir ve support@raysearchlabs.com adresinde yer alan sertifikalarla tanımlanır.

## 2.6 İmalatçı iletişim bilgileri



RaySearch Laboratories AB (publ)  
Eugeniavägen 18C  
SE-113 68 Stockholm  
İsveç  
Telefon: +46 8 510 530 00  
E-posta: info@raysearchlabs.com  
Menşe: İsveç

## 2.7 Sistem işlemindeki olayların ve hataların bildirimini

RaySearch destek birimine olayları ve hataları bildiriniz: support@raysearchlabs.com veya telefonla bölgenizdeki destek birimini arayınız.

Cihaz ile ilişkili olarak ortaya çıkan tüm ciddi olaylar üreticiye bildirilmelidir.

İlgili yönetmeliklere bağlı olarak olayların ulusal makamlara da bildirilmesi gerekebilir. Avrupa Birliği'nde ciddi olaylar, kullanıcının ve/veya hastanın bulunduğu Avrupa Birliği Üye Devletinin yetkili makamına bildirilmelidir.

## 2.8 Yasal temsilciler

Aşağıdaki tabloda yasal temsilciler ve iletişim bilgileri bulunmaktadır.

Yasal temsilciler	İletişim bilgileri
Avustralya sponsoru	Emergo Australia Level 20, Tower II Darling Park 201 Sussex Street Sydney, NSW 2000 Avustralya

Yasal temsilciler	İletişim bilgileri
Brezilya İthalatçısı	Emergo Brazil Import Importação e Distribuição de Produtos Médicos Hospitalares Ltda Avenida Francisco Matarazzo, 1752, sala 502 e 503, Água Branca, São Paulo, SP CEP:05.001-200. CNPJ: 04.967.408/0001-98 Email: brazilvigilance@ul.com Responsável Técnico: Luiz Levy Cruz Martins – CRF/SP: 42415 Anvisa nº: 80117580996
Çin temsilciliği	RaySearch (Shanghai) Medical Device Co., Ltd Room 608, No. 1118, Pudong South Road Pilot Free Trade Zone, Shanghai Çin
Hong Kong temsilciliği	Emergo Hong Kong Limited 6/F, 100QRC 100 Queen's Road Central Hong Kong
İsrail temsilciliği	I.L Emergo Israel Ltd. Andrei Sakharov 9 Matam Park Haifa 3508409 P.O.B. 15054 Haifa 3190501 İsrail
Japon temsilciliği	RaySearch Japan K.K. Saiwai building, 1-3-1 Uchisaiwaicho Chiyoda-ku Tokyo 100-0011 Japonya
Kore temsilciliği	RaySearch Korea, LLC 11F, Sin-il Building 131 oegye-ro (Chungmu-ro-2-ga) Jung-gu, Seoul, P.O. Box 04537 Kore
Yeni Zelanda Sponsoru	CARSL Consulting PO Box 480 Pukekohe Yeni Zelanda

Yasal temsilciler	İletişim bilgileri
Singapur temsilciliği	RaySearch Singapore Pte. Ltd. 260 Orchard Road #07-01/04 The Heeren, Singapore 238855 Singapur
Tayvan temsilciliği	Tomorrow Medical System Co., Ltd. 6F, No. 366, Chang Chun Road Taipei, 104 Tayvan
Tayland temsilciliği	Kamol Sukosol Electric Co., Ltd. 665 Mahachai Road, 2nd Floor Samranraj, Pranakorn Bangkok 10200 Tayland
ABD Acentesi	RaySearch Americas, Inc. The Empire State Building 350 5th Avenue, Suite 5000 New York, New York 10118 ABD

## 2.9 Doz hesaplamaları doğruluğu

RayPlan 2023B sürümündeki tüm doz motorlarının bağımsız, iyi bilinen tedavi planlama sistemleriyle aynı hassasiyet düzeyine sahip olduğu doğrulanmıştır. Doz hesaplamaları yine de klinik ile ilgili tüm durumlar için kullanıcı tarafından doğrulanmalıdır. Daha fazla bilgi için bkz. *27. sayfada Kısım 3.1.1 Kullanıcı sorumluluklarına dair uyarılar.*

**Not:** *RayPlan ışın modelleri cihaz türü ve özellikleriyle ilgili olarak geneldir. RaySearch tarafından açık olarak onaylanmamış tedavi cihazı kurulumları için ışın modelleri oluşturulabilir.*

### 2.9.1 Foton doz motorları için doğruluk

RayPlan iki foton dozu motoruna sahiptir: collapsed cone (CC) ve Monte Carlo (MC). İki doz motoru için validasyon stratejileri aşağıda belirtilmiştir; bununla birlikte farklı makineler ve tedavi teknikleri için validasyon kapsamının bir tanımı verilmiştir. Monte Carlo doz motorları TomoTherapy makinelerini desteklemez.

#### *Collapsed cone foton doz motoru için validasyon stratejisi*

RayPlan validasyonu Delta4, MapCheck, ArcCheck, MatriXX, Octavius1500 ve PTW 729 dedektörleri kullanılarak homojen ve heterojen fantomlardaki nokta dozları, çizgi dozları, film ve ölçümler dahil olmak üzere kapsamlı bir ölçüm setine karşı gerçekleştirilmiştir. 6 MV, 10 MV ve 18 MV enerjilerine yönelik pek çok test vakası kapsamında Elekta cihazı için ölçülen dozları içeren IAEA test paketi dahildir<sup>1</sup>. Doğrulamaların ölçümlere göre kabul kriterleri, gama kriteri (%3, 3 mm gama için gama değeri, veri noktalarının %95'i için 1 değerinin altındaysa geçer), nokta dozu farkları ve güven düzeyleri gibi açılardan formüle edilmiştir<sup>1</sup>. Genel hassasiyet kabul edilebilir düzeydedir. Bazı algoritma sınırlandırmaları saptanmış ve bunlar, bu bölümde hem *27. sayfada Kısım 3.1.1 Kullanıcı sorumluluklarına dair uyarılar* 4001 sayılı uyarıda hem de *RSL-D-RP-2023B-REF, RayPlan 2023B Reference Manual* kapsamında Algoritma zayıflıkları bölümünde açıklanmıştır.

RayPlan 2023B içindeki collapsed cone foton doz motoru, Eclipse (Varian), Pinnacle<sup>3</sup> Radiation Treatment Planning System 7.2 (Philips), Monaco (Elekta) ve Oncentra (Elekta) gibi klasik iyi bilinen tedavi planlama sistemleriyle karşılaştırılmıştır. Bu karşılaştırma Siemens, Elekta ve Varian cihazlarına yönelik planlar da içerir. Bağımsız tedavi planlama sistemleri tarafından hesaplanan doz ile RayPlan dozu arasındaki uyum; gama kriteri (%3,3 mm) için küresel gama<sup>2</sup> değeri hacmin %95'i ve gama kriteri (%5,5 mm) için küresel gama değeri hacmin %98'i için 1'in altında olacak şekilde tanımlanır. Tüm olgular kabul kriterlerinin altında gama dağılımları verdiği için doz motor hesaplamaları, karşılaştırıldıkları klinik sistemlere eşdeğer olarak kabul edilebilir.

1 IAEA-TECDOC-1540, Radyoterapi Tedavi Planlama Sistemlerinin Spesifikasyon ve Kabul Testleri, Nisan 2007.

2 Low D.A., Harms W.B., Mutic S, and Purdy J.A., A technique for the qualitative evaluation of dose distributions, Med. Phys. 25 (1998) 656-661.



Doğrulama işlemi, 4 ile 20 MV arasındaki enerjiler için Varian (600 CD, CLINAC, 2100, 2100 EX, 2300C/D, Trilogy ve MLC120, HD120, Millenium MLC, m3 ve Varian Halcyon destekli TrueBeam), Elekta (MLCi/MLCi2 destekli, Işın Modülatörlü ve Agility başlıklı) ve Siemens (3D-MLC destekli Primus ve Artiste) gibi yaygın LINAC modellerinin yanı sıra su fantomları ile hasta geometrilerinin kullanıldığı tipik klinik kullanıma odaklanmıştır. Düzleştirici filtresiz iletim, örneğin Siemens Artiste ve Varian Halcyon kullanılarak doğrulanır. Verilerin çoğu 5 mm ve 10 mm'lik yaprak genişliklerine sahip MLC'ler kullanılarak toplanır. RayPlan 2023B, Varian Novalis makinesindeki Brainlab m3 eklenti MLC'siyle de doğrulanmıştır. m3 MLC'nin, Siemens makineleri gibi yedek jaw'ı bulunmayan farklı bir makineyle doğrulanması yapılmamıştır. Başka bir MLC eklentisi doğrulanmamıştır.

### **Koniler, bloklar ve wedge'ler için doğrulama**

Wedge'ler için validasyon sadece suda gerçekleştirilir. Validasyon, birkaç istisna dışında merkez kare alanlara odaklanır. Wedge ışın modellerini doğrularken ve değerlendirirken özellikle dikkatli olunmalıdır. Blok validasyonu, RayPlan 2023B cihazının, IAEA test paketinin bir parçası olarak kabul kriterleri içinde gama dağılımları veren Eclipse (Varian) ve Oncentra (Elekta) öğeleri ile karşılaştırılmasıyla gerçekleştirilmiştir. IAEA test paketine Elekta kamaları da dahildir. Sadece iraksak (divergent) foton blokları desteklenir. Koni validasyonu Elekta LINAC'larıyla sınırlıdır.

### **Dönüslü planlar için doz hesaplaması**

Varian, Elekta ve Vero LINAC'ları için standart VMAT dağıtım tekniği valide edildi. Elekta Agility ve Varian Halcyon LINAC'ları için kayar pencere VMAT sıralama valide edildi. VMAT sıralama yeni bir tedavi tekniği olarak göz önüne alınacaktır ve bu nedenle ışın modeli ve makine davranış doğrulaması ve hasta başına QA gerçekleştirilmelidir.

Doğrulama, küçük alan dönüslü planlar için RayPlan doz hesaplamasının ışın modeli MLC parametrelerine son derece duyarlı olduğunu göstermiştir.

RayPlan 2023B her ikinci segmentin üzerinde ışın olmadan MLC hareketi içerdiği ve diğer her segmentin üzerinde MLC hareketi olmadan ışın içerdiği VMAT burst mode tekniğini sunar. Burst mode tekniği, sadece Siemens cihazlarına özeldir ve bu cihazlar için valide edilmiştir.

Wave arc'lı (ışın ağırlıklandırması) VMAT, yani Vero ve Hitachi halka gantri LINAC'lar için dairesel rotasyonlu VMAT, şu anda yalnızca bu makineler tarafından sağlanabilmektedir. Aynı hareket prensipte masa hareketi kullanılarak da oluşturulabilir. RayPlan 2023B içindeki wave arc uygulaması yalnızca Vero ve Hitachi halka gantri LINAC'ları için tasarlanmış ve doğrulanmıştır.

### **Vero için doz hesaplaması**

RayPlan 2023B için Vero makinesi için doğrulama yapıldı. CC doz motoru, statik MLC ve VMAT planları için yapılan ölçümlere kıyasla başarılı bir şekilde doğrulanmıştır.

Vero için Dinamik IMRT (DMLC) onaylanmamıştır ve DMLC, RayPlan 2023B içindeki Vero cihazları için mevcut değildir. Vero validasyonu tüm liflerinin genişliği 0,5 cm olmak kaydıyla 30 lif çiftine sahip Vero MLC ile sınırlandırılmıştır. Dinamik takip oluşturma RayPlan 2023B validasyonu kapsamına alınmamıştır. Dinamik takip özelliği etkinleştirilmiş Vero planları için doz hesaplamasını onaylamak kullanıcının görevidir.

### **Hitachi halka gantri LINAC için doz hesaplaması**

Hitachi, çalışma adı Hitachi halka gantri LINAC olan yeni bir LINAC geliştirmektedir. Bu makine RayPlan 2023B piyasaya sunulduğunda henüz klinik olarak piyasada yer almayacaktır. RayPlan 2023B ile ilgili olarak Hitachi halka gantri LINAC doğrulaması makinenin klinik olmayan bir versiyonu ile gerçekleştirilmiştir. CC ve MC doz motorları; statik MLC, Static Arc, Conformal Arc, VMAT ve wave arc planlarına ait ölçümlerle karşılaştırılarak başarıyla doğrulanmıştır. Yalnızca  $\pm 15$  dereceye kadar dairesel rotasyonlarına sahip wave arc planları doğrulanmıştır. Hitachi halka gantri LINAC için Dinamik IMRT (DMLC) doğrulanmamış olup DMLC, RayPlan 2023B ürünüde Hitachi halka gantri LINAC için mevcut değildir. Dinamik takip dağıtımı RayPlan 2023B doğrulamasının bir parçası olmamıştır. Dinamik takip etkinleştirilmiş Hitachi halka gantri LINAC planları için dağıtılan dozu doğrulamak kullanıcının sorumluluğundadır. Makinenin klinik olmayan bir versiyonuyla gerçekleştirilen doğrulamada, makine klinik kullanım için onaylandıktan sonra Hitachi halka gantri LINAC ile RayPlan 2023B kullanmadan önce özel bir dikkat gösterilmelidir.

### **CyberKnife için doz hesaplaması**

CyberKnife M6/S7 tedavi cihazları için RayPlan 2023B doz hesaplaması doğrulanmıştır. CyberKnife'in eski sürümleri RayPlan 2023B tarafından desteklenmez.

Collapsed cone doz motoru; sabit koniler, iris konileri ve MLC ile kolime edilmiş tedavi planlarına ilişkin ölçümlere göre başarılı bir şekilde doğrulanmıştır. Ölçümler, CIRS akciğer fantomu gibi farklı homojen ve heterojen fantomların içinde, film ve iyon odası kullanılarak gerçekleştirilmiştir. Doğrulama işleminde, farklı nod kümeleri ve hareket eşitleme teknikleri yer alır.

Seçilen hareket senkronizasyon tekniğinin RayPlan kapsamında hesaplanan doz üzerinde herhangi bir etkisi yoktur. CyberKnife tedavi cihazı için kullanılabilen hareket senkronizasyon teknikleri yardımıyla hedef izlemenin doğruluğu için bkz. Accuray [Doğruluk].

Ölçümlerle karşılaştırmaya ek olarak, RayPlan dozu, Accuray [Doğruluk] doz motorları olan Finite Size Pencil Beam (FSPB) ve Monte Carlo ile hesaplanan dozla karşılaştırılmış ve aralarında mükemmel bir uyum olduğu görülmüştür.

### **Foton Monte Carlo doz motoru için validasyon stratejisi**

Foton Monte Carlo doz motoru, LINAC başında Collapsed Cone doz motoruyla aynı akı hesaplamayı kullanır. MLC ayrıntıları, bloklar, cone'lar, sanal wedge'ler ve fiziksel wedge aktarımıyla ilgili açıklamalar Collapsed Cone doz motoruyla iyice doğrulanmıştır. Aynı akı hesaplaması ayrıca Collapsed Cone doz hesaplamasından ölçümlerin temsili bir alt kümesi kullanılarak Monte Carlo doz hesaplaması ile birlikte de doğrulanmıştır. Alt küme, farklı enerjileri (4 MV ila 20 MV), LINAC modellerini (MLC120, HD120 ile Varian, m3 ve MLC Agility ile MLCi/i2 ve CyberKnife'li Elekta), wedge'leri (Varian standart wedge, EDW ve Elekta motorlu wedge), koniler ile blokları, tedavi tekniklerini (3D-CRT, SMLC, DMLC ve ark tedavileri) ve hem homojen hem de heterojen geometrileri içerecek şekilde seçilmiştir. IAEA test paketi (Elekta 6 MV, 10 MV, 18 MV) dahildir. Collapsed Cone doz doğrulamasına kıyasla suda farklı geometriler (levhalar, beklenen etkiler, burun şeklinde yüzeyler, basamaklar) için heterojen insertler içeren yüksek çözünürlüklü AAPM TG105 test paketi (6 MV, 10 MV, 10 MV FFF'li TrueBeam) eklenmiştir.

Ölçümlere, taranmış profiller, suda ve CIRS fantom ve filmde derinlik dozları ile spot ölçümleri, Delta4, ArcCheck ve MapCheck ölçümleri dahildir. Kabul kriterleri, Collapsed Cone doğrulaması için

kullanılan ölçüler ile aynıydı ve genel hassasiyet kabul edilebilir düzeydeydi. 16. sayfada Kısım 2.9.1 Foton doz motorları için doğruluk açıklanan çoğu sınırlama foton Monte Carlo doz motoru için geçerlidir. Ayrıntılar için bkz. RSL-D-RP-2023B-REF, RayPlan 2023B Reference Manual. Ayrıca 27. sayfada Kısım 3.1.1 Kullanıcı sorumluluklarına dair uyarılar yer alan 4001 sayılı uyarıya da bakın.

Ölçüm temelli doğrulamaya ek olarak hastadaki foton Monte Carlo hesaplaması farklı geometrilerle (levhalar, eksen dışı heterojen kesici uçlar, kavisli yüzeyler), malzemelerle (su, akciğer, kemik, alüminyum, titanyum), enerjiler (0,5 MeV ila 20 MeV) ve alan boyutlarıyla (0,4 cm x 0,4 cm ila 40 cm x 40 cm) çapraz karşılaştırılmıştır. Ölçüm belirsizliği artık mevcut olmadığından, simüle doz kullanılarak yapılan doğrulama testlerinde kabul kriterleri ölçüm için olandan daha sıkıdır; tüm voksellerin %95'inin %2 gamma, 2 mm için 1'in altında bir gama değerine sahip olması gerekir.

Monte Carlo doz motoru TomoTherapy makinelerini desteklemez. Hesaplama Vero ve Siemens LINAC'ları için doğrulanmamıştır. Vero ve Siemens makineleri ile RayPlan 2023B Monte Carlo doz hesaplamasını kullanıcı doğrulamalıdır.

## 2.9.2 Elektron doz motoru için doğruluk

RayPlan 2023B ürünündeki elektron dozu hesaplaması, klinik olarak ilgili ortamlarda doğruluk açısından başarıyla doğrulanmıştır. Doğrulamanın amacı, aplikatörler ve kesmelerle çift folyo saçılma tekniğini kullanan LINAC'lar için klinik olarak kabul edilebilir doz doğruluğuna dair kanıt sağlamaktır. RayPlan'daki elektron faz alanı modeli bu düzenlemeyi modellemek için tasarlanmıştır. Uygulama, parametre odaklıdır; bu nedenle tipik bir çift folyo, aplikatör ve kesme düzenlemesine göre geneldir.

RayPlan 2023B sistemi, kesme kolimasyonlu alanlara sahip aplikatörün tipik klinik kullanımı için doğrulanmıştır. Bu doğrulama, inhomojeniteleri olan ve olmayan su fantomlarında ve tüm büyük tedarikçilerin LINAC'ları ile hasta geometrilerinde 4 MeV ile 25 MeV arasındaki enerjileri kapsamaktadır. Yalnızca düz kenarlı, yani ışın eksen çizgisine paralel Cerrobend kesmeleri desteklenmekte ve doğrulanmaktadır.

Doğrulama, aşağıdaki LINAC ve elektron enerjisi kombinasyonları için gerçekleştirilmiştir:

	4 MeV	6 MeV	9 MeV	12 MeV	15 MeV	18 MeV	20 MeV	25 MeV
Varian Clinac 2100			x				x	
Elekta Synergy		x		x		x		
Elekta Agility	x	x	x	x				
Elekta BM		x	x	x	x			
Siemens Primus		x		x		x		
EGSnrc (genel elektron tedavi makinesi)			x			x		x

Elektron Monte Carlo doz motoru, fotonlarla aynı gama kriterlerini kullanarak Oncentra (Elekta) tedavi planlama sistemi ile karşılaştırılmıştır (bkz. 16. sayfa *Kısım 2.9.1 Foton doz motorları için doğruluk*). Oncentra ile karşılaştırma, bir Elekta Synergy makinesi için planları içerir. Tüm olgular kabul kriterleri içinde gama dağılımları verdiği için dolayı, elektron dozu hesaplamaları, karşılaştırıldığı klinik sistemlere eşdeğer olarak kabul edilebilir.

Ayrıca, RayPlan 2023B ürünündeki elektron doz motoru, x ve y jaw'lı tedavi makineleri (Elekta ve Varian), Beam Modulator (Işın Modülatörü) içeren Elekta makineleri ve x jaw'ı olmayan makineler (Elekta Agility ve Siemens) için ölçümlerle doğrulanmıştır. Su içinde, hesaplanan doz değerlerinin %98'i ölçülen dozlarla karşılaştırıldığında gamma (%5, 5 mm) < 1 değerini ve %95'i gamma (%5, 5 mm) < 1 değerini geçecektir.

Hastadaki elektron Monte Carlo doz hesaplaması, farklı geometriler, malzemeler ve enerjiler için bağımsız Monte Carlo kodu EGSnrc'ye karşı da kapsamlı bir şekilde doğrulanmıştır. EGSnrc dozlarıyla karşılaştırılırken, ölçümlerle karşılaştırma yapılırken kullanılan kabul kriterlerinin aynı kullanılmıştır.

Elekta Agility için küçük bir sapma dışında, tüm doğrulama testleri kabul kriterleri dahilinde gama dağılımları vermektedir. Kemik kesit fantomlu bir 9 MeV test vakası için, ölçülen ve hesaplanan doz arasındaki rölatif fark %5,3 olup bu değer %5'lik tolerans seviyesinin dışındadır. Aynı noktada, rölatif farkı %4,4'e düşüren ilave bir ölçüm gerçekleştirilmiştir. Bu değer hâlâ %3'lük kabul kriterinin üzerinde olsa da %5'lik tolerans seviyesi içindedir. Elektron enerjileri 6 MeV ve 12 MeV için aynı test vakası, kabul kriterini geçmektedir; elektron enerjisi 9 MeV için test vakaları, diğer iki levha fantomu (bunlardan biri, hem kemik kesiti hem de akciğer kesiti içerir ve sadece kemik kesiti ile başarısız olan test vakasına göre daha zorlu olmalıdır) için kabul kriterlerini geçmektedir. Ek olarak, EGSnrc dozunun RayPlan 2023B ile karşılaştırıldığı test vakalarının birinde 9 MeV'de kemik kullanılır ve bu test kabul kriterini geçer. Ölçüm noktası distal düşme bölgesinde yer alır, bu da ölçümün küçük yanlışı hizalamalara veya fantomda kullanılan yoğunluğun yanlışı yorumlanmasına karşı çok hassas olduğu anlamına gelir. Bu nedenle, bu vakadaki ölçüm noktasının hatalı olma ihtimalinin yüksek olduğu sonucuna varıyoruz.

Genel doğruluk kabul edilebilir düzeydedir; elektron Monte Carlo doz motorunun klinik kullanım için güvenli olduğu sonucuna varılmıştır.

### 2.9.3 Brakiterapi TG43 doz motoru için doğruluk

Brakiterapi TG43 doz motoru E&Z Bebig Co0-A86 ve Ir2.A85-2 kaynakları da dahil olmak üzere altı yaygın HDR kaynağı için yayınlanan QA konum-mesafe (along-away) verilerine göre doğrulanmıştır. Kabul kriterleri lokal gama kriterleri ve bağıl doz farklılıkları açısından formüle edilmiştir. Altı kaynak da kabul kriterlerini geçmiştir.

Doz motoru, TG43 formalizmi (SagiPlan, E&Z Bebig ve Oncentra Brachy, Elekta) uygulanarak klinikten bağımsız tedavi planlama sistemlerine göre de doğrulanmıştır. Doğrulama işlemi hem fantomda tekli bekletme pozisyonları için hem de serviks, prostat ve meme tedavilerine yönelik tedavi planları için gerçekleştirilir. Ek olarak, ilgili bir hasta vakası için bağımsız bir Monte Carlo doz motoru (EGS Brachy) ile karşılaştırılmıştır. Bağımsız sistemlerle karşılaştırma için yerel gama kriterleri kullanılmıştır. Tüm vakalardan kabul kriterleri dahilinde gama dağılımları elde edildiği için brakiterapi TG43 doz hesaplaması, karşılaştırıldığı bağımsız sistemler kadar iyi performans göstermektedir.

EQUAL-ESTRO laboratuvar ölçüm prosedürüne göre de doğrulama gerçekleştirilmiştir. Ölçüm noktası, bağıl doz farkı olarak formüle edilen kabul kriterini geçmektedir.

RayPlan TG43 doz motorunun genel doğruluğu klinik standartlara uygundur. Ancak TG43 formalizminin özünde kullanıcı tarafından bilinmesi gereken bazı sınırlamalar mevcuttur. Kabul kriterleri ve doz motoru algoritması sınırlamaları *RSL-D-RP-2023B-REF, RayPlan 2023B Reference Manual* içerisindeki *TG43 doz motoru doğruluğu ve sınırlamalar* bölümünde verilmiştir.

## 2.10 Ürün etiketi

Kurulu bir RayPlan 2023B sisteminin sürüm numarası, RayPlan menüsünden **Help: About RayStation** (Yardım: RayStation Hakkında) seçilerek bulunabilir.

Aşağıdaki bilgi tespit edilebilir:

- Ürün adı = RayStation
- **产品型号: RayStation** (sadece Çin pazarı için)

• Yayınlanan versiyonu = **14.0**

• RayPlan 2023B = pazarlama adı

• Yazılım yapı numarası = **14.0.0.3338**

• Klinik yapı = Ürünün klinik kullanım için tasarlandığını gösterir.

Not: Klinik kurulum hem klinik yapı hem de klinik lisans gerektirir. Aksi takdirde başlık çubuğunda "Klinik kullanım için değildir" yazısı gösterilir.

• Ürün kullanım ömrü = Piyasa başına kullanım ömrü en az üç yıl olmak üzere bir sonraki büyük sürümün piyasaya çıkışından itibaren bir yıldır

• Radyasyon tedavisi planlama sistemi yazılımı = Ürünün genel adı






• **产品名称: 放射治疗计划系统软件** (sadece Çin pazarı için)

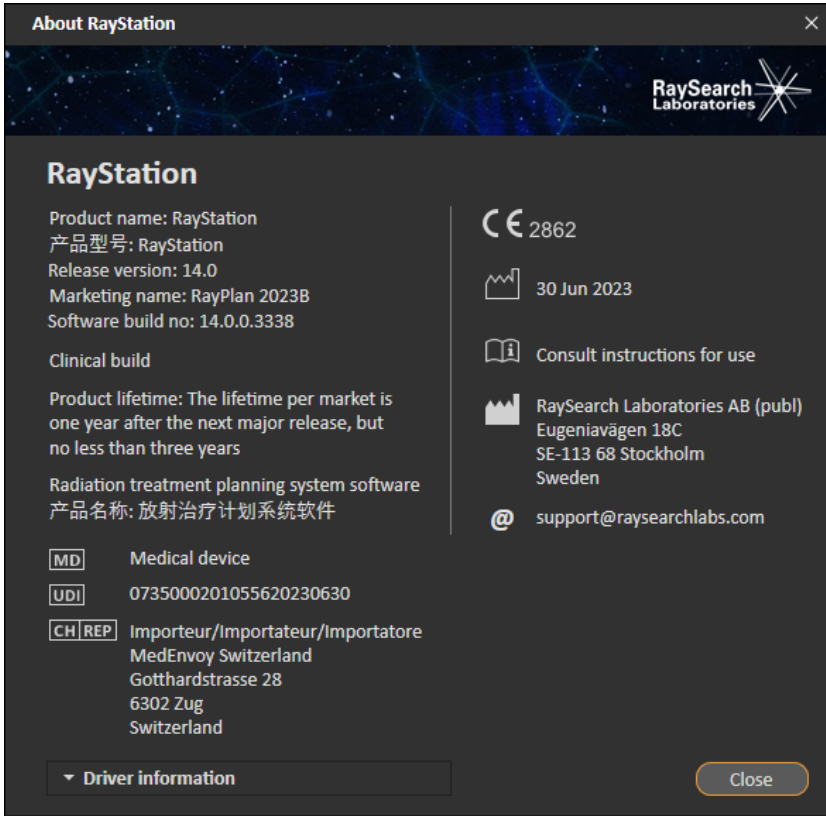
• **MD** = Ürünün tıbbi bir cihaz olduğunu gösterir (Medical Device)

• **UDI** = Benzersiz Cihaz Tanımlama numarası (Unique Device Identification number)

• **CH|REP** = İsviçre yetkili temsilcisi ve ithalatçısı

• Sürücü bilgileri = CyberKnife RAIL için yüklü sürüm. Oka tıklayarak bu alanı genişletin.

-  = CE işareti ve tasdik edilmiş kuruluş numarası
-  = Üretim tarihi
-  = Kullanım talimatlarına danışın
-  = İmalatçının ismi ve adresi
-  = Destek e-posta adresi



**Resim 1.** RayPlan için **About RayStation** (RayStation Hakkında) iletişim kutusu.

## 2.11 Kullanım ömrü

Piyasa başına ürün kullanım ömrü en az üç yıl olmak üzere bir sonraki büyük sürümün piyasaya çıkışından itibaren bir yıldır. Bir ürün için sunulan destek, 24 ay sonrasında yeni büyük sürüm piyasaya sürüldüyse satış başlangıcından itibaren 36 aydır. Yeni sürüm belirtilen sürede piyasaya

sürülmediyse, ürün desteği yeni sürümün piyasaya çıkışının ardından 12 ay daha devam eder. Bir sürüm belirli bir piyasada artık desteklenmediğinde, bu ürünün o piyasadaki ömrü tamamladığı anlamına gelir.

### 2.12 Yasal bilgiler

#### *Feragatname*

**Japonya:** Japonya'daki yasal bilgiler hakkında bilgi almak istiyorsanız Japon pazarı için RSJ-C-02-003 kodlu Yasal Uyarıya bakın.

#### *Avrupa SRN numarası*

AB Tıbbi Cihaz Yönetmeliği (MDR) – (AB) 2017/745 sayılı Tüzük gereğince, RaySearch Laboratories AB'ye (publ) tek kayıt numarası (SRN) verilmiştir: SE-MF-000001908.



## 3 Güvenli işlem için gerekli bilgiler

Bu bölüm, RayPlan 2023B sisteminin güvenli kullanımı için gerekli olan bilgileri açıklar.

**Not:** Güvenlikle ilgili ek sürüm notlarının, yazılımın yüklemesinden sonra bir ay içinde ayrı olarak dağıtılabileceğini unutmayın.

**Not:** RayCare ile RayPlan kullanıldığında, ürünlerin sürümleri uyumlu olmalıdır. RayPlan 2023B'yi yalnızca RayCare 2023B ve daha sonra doğrulanmış RayCare 2023B hizmet paketleri ile kullanın. RaySearch Hizmeti içeren hizmet paketi sürümlerini kontrol edin.

### Bu bölümde

Bu bölüm aşağıdaki kısımları içerir:

3.1	Güvenlik uyarıları	p. 26
3.2	Hasta verileri içe aktarımı	p. 67
3.3	Girdi verisi	p. 67
3.4	Görüntüleme formatı	p. 67

### 3.1 Güvenlik uyarıları

RayPlan 2023B sisteminin güvenli çalışması için aşağıdaki uyarıları dikkate alın.

#### *Bu kısımda*

Bu kısım aşağıdaki alt-kısımları içerir:

---

3.1.1	Kullanıcı sorumluluklarına dair uyarılar	p. 27
3.1.2	Kurulum konusunda uyarılar	p. 33
3.1.3	Genel sistem kullanımıyla ilgili uyarılar	p. 34
3.1.4	DICOM içe aktarımı konusunda uyarılar	p. 35
3.1.5	DICOM dışa aktarımı konusunda uyarılar	p. 37
3.1.6	Doz hesaplaması konusunda uyarılar	p. 39
3.1.7	Hasta modellemesi konusunda uyarılar	p. 48
3.1.8	Tedavi planlaması konusunda uyarılar	p. 50
3.1.9	TomoHelical ve TomoDirect planlama konusunda uyarılar	p. 52
3.1.10	CyberKnife tedavi planlaması konusunda uyarılar	p. 54
3.1.11	Brakiterapi tedavi planlaması konusunda uyarılar	p. 54
3.1.12	Doz değerlendirme konusunda uyarılar	p. 59
3.1.13	Işın onayı konusunda uyarılar	p. 61
3.1.14	QA konusunda uyarılar	p. 65
3.1.15	RayPlan Storage Tool ile ilişkili uyarılar	p. 66

---

### 3.1.1 Kullanıcı sorumluluklarına dair uyarılar



#### UYARI!

**Yeterli eğitim sağlayın.** Kullanıcı organizasyonu, tedavi planlama fonksiyonlarını uygulamaya yetkili kişilerin, uyguladıkları fonksiyonlar için uygun eğitim almalarını sağlamalıdır. Bu yazılımı sadece, tedavi planlama teknikleri konusunda uygun eğitimi almış olan ve tedavi planlama fonksiyonlarını uygulamaya yetkili kişiler kullanmalıdır. Kullanmadan önce tüm talimatları dikkatle okuyun. Kullanıcı doğru klinik kullanımdan ve öngörülen radyasyon dozundan sorumludur. [508813]



#### UYARI!

**Giriş verileri kalitesi.** Çıktı kalitesinin kritik olarak veri girdi kalitesine bağlı olduğunu daima aklınızda bulundurun. İçeri aktarılan verilerdeki herhangi bir düzensizlik veya veri giriş üniteleri, kimlik tespiti, görüntü konumlandırma veya diğer herhangi bir özelliğe ilişkin belirsizlikler, veri kullanılmadan önce ayrıntılı bir şekilde araştırılmalıdır. [508811]



#### UYARI!

**Plan inceleme ve onaylama.** Tüm tedavi planı verileri, radyoterapi tedavi amacıyla kullanılmadan önce bir uzman tarafından dikkatlice gözden geçirilerek onaylanmalıdır. Optimizasyon hedefleriyle ilgili 'en iyi' plan (ışın seti) yine de klinik kullanıma uygun olmayabilir. [508826, 508814]



### UYARI!

**Işın modelleri klinik kullanım öncesi doğrulanmalıdır.** Klinik harici ışın radyoterapi planları oluşturmak üzere kullanılmadan önce tüm ışın modellerinin doğrulanması ve devreye alınması kullanıcının sorumluluğundadır.

RayPlan eğitilmiş Radyasyon Onkoloji uzmanları tarafından kullanılmak üzere geliştirilmiştir. Doğru tedavi planlarını sağlamak üzere kullanıcıların AAPM TG40, TG142, TG53, TG135, IAEA TRS 430, IAEA TRS 483 ve diğer standartlarda yayınlanan tavsiyelere uyması şiddetle önerilir.

Hesaplanan doz doğruluğu doğrudan ışın modeli kalitesine bağlıdır. Işın modelinin yetersizliği onaylı ve dağıtılan doz arasında sapmalara neden olabilir. Tüm parametre değerleri ve QA ile QC planları nitelikli doktorlar tarafından incelenmeli ve onaylanmalıdır. Doz hesaplaması tüm devreye alınan CT makineleri için doğrulanmalıdır.

- Hesaplanan doz SAD, SSD, alan boyutu, alan şekli, eksen dışı pozisyon (x, y ve diyagonal), kolimasyon türü, modülasyon derecesi, doz sızıntısı (MU/Gy veya NP/Gy değerlerinde değişiklik), masa/gantri/kolimatör açıları, CyberKnife nod setleri, hasta/fantom materyal yapısı ve hasta/fantom materyal geometrisi dahil ancak bunlarla sınırlı olmamak kaydıyla ilgili tüm klinik durumlar için doğrulanmalıdır.
- Bilinen sınırlandırmalar *RSL-D-RP-2023B-REF, RayPlan 2023B Reference Manual* içinde açıklanmıştır. Her ışın modeli için ek operasyon limitleri validasyon sırasında tanımlanmıştır ve planlama sırasında dikkate alınmalıdır.

#### Fotonlar için:

RayPlan kullanılmadan önce şunlara özellikle dikkat edilmelidir: 5 mm'den küçük MLC yaprakları, yaygın hasta malzemelerinden farklı malzemeler, bloklar, küçük dairesel koniler, wedge'ler (özellikle eksen dışı wedge'ler) karmaşık VMAT planları, küçük alan boyutlu dönüşlü planlar, Siemens mARC planları ve özellikle 15 dereceden daha büyük dairesel rotasyonlu wave arc (ışın ağırlıklandırması) planları.

#### Unutmayın:

- 3D-CRT için onaylanmış bir ışın modeli IMRT planları için tam olarak uygun değildir.
- SMLC için onaylanmıştır bir ışın modeli DMLC planları için tam olarak uygun değildir.
- SMLC veya DMLC için onaylanmıştır bir ışın modeli VMAT planları için tam olarak uygun değildir.
- VMAT için doğrulanmış bir ışın modeli, kayar pencere VMAT sıralaması kullanılarak oluşturulan planlar için her zaman uygun değildir.

- bir foton doz motoru (Collapsed Cone veya Monte Carlo) için devreye alınan bir ışın modeli, ışın modeli parametreleri uyarlaması olmadan diğer doz motoru için uygun değildir.

Seçili her tedavi şekli için Işın 3D modellemesi veya RayPlan ile doğrulama sağlanmalıdır. C-arm ve CyberKnife LINAC'lar için uyarı 9356 ve 3438'a bakın. TomoTherapy tedavi cihazları için ayrıca uyarı 10172'ye bakın.

Elektronlar için:

Onaylama, ilgili aplikatör geometrilerini, kesmesiz alan boyutlarını, kesmeli alan boyutlarını ve alan şekillerini, dikdörtgen aplikatörler için alan şekil konumlandırmasını, kesme malzemelerini ve kalınlıklarını, izomerkeze doğru hava boşluklarını ve nominal ışın enerjisi başına sudaki D50 aralıklarını içermelidir. Yalnızca düz kenarlı, yani ışın eksen çizgisine paralel Cerrobend kesmeler desteklenir.

(4001)



**UYARI!**

**Brakiterapi modelleri klinik kullanımdan önce onaylanmalıdır.** Brakiterapi kaynak modellerinin ve uygulama ayarlarının klinik kullanımdan önce onaylanması gerekir.

Klinik kullanımdan önce tüm brakiterapi kaynak modellerini ve uygulama ayarlarını onaylamak kullanıcının sorumluluğundadır. Daha fazla bilgi için 283358 ve 283879 sayılı uyarılara göz atın.

(285635)



**UYARI!**

**TomoTherapy cihazının hizmete alınması.** Bir TomoTherapy cihazını hizmete alırken, çoğu parametre iDMS'den okunur ve RayPlan Physics cihaz modelinde yalnızca küçük değişikliklerin yapılması beklenir. Bu işlemde çapraz profil, çene akısının çıktı faktörleri ve yaprak gecikme ofsetlerinin üzerine yazılır ve güncellenmeleri gerekebilir.

TomoTherapy cihazları için Beam commissioning modülünde hesaplanan doz eğrileri, ölçülen eğrilere göre normalize edilir. Başka bir deyişle, ölçülen ve hesaplanan doz eğrileri, ışın modeli çıktısından bağımsız olarak çıktıyla eşleştirilir. Bu nedenle modelin çıktısı TomoHelical ışınları kullanılarak tüm alan genişlikleri için ayarlanıp onaylanmalıdır. Daha fazla bilgi için bkz. *RSL-D-RP-2023B-BCDS, RayPlan 2023B Beam Commissioning Data Specification*.

RayPlan Physics'deki Beam commissioning modülünde MLC filtrelerinin, doz eğrisi hesaplamasının bir parçası olmadığını ve kullanımlarının sadece TomoHelical veya TomoDirect ışınları kullanılarak doğrulanabildiğini unutmayın.

Doz hesaplaması, klinik kullanımdan önce klinik tedavi alanlarının ilgili aralığı için doğrulanmalıdır. 4001 sayılı uyarıda listelenenlere ek olarak, validasyon farklı çene boyutlarını ve modlarını, projeksiyon zamanlarını, açıklık fraksiyonlarını ve yükseklikleri içermelidir.

[10172]



**UYARI!**

**CyberKnife için çarpışma algılaması.** RayPlan kapsamında gerçekleştirilen çarpışma algılaması, çarpışmaların her zaman belirlenebileceğini garanti etmez. Doz vermeden önce kullanıcı, doz verme sisteminin çarpışma algılaması gerçekleştireceğini doğrulamakla yükümlüdür.

[339623]



**UYARI!**

**Blok/cutout onaylama.** Işın tasarım modüllerindeki blokların ve elektron ışını cutout'larının fiziksel olarak gerçekleştirilebileceğini her zaman doğrulayın. RayPlan'da blok üretim kısıtlamalarını tanımlamak mümkün değildir.

Oluşturulan bloğu her zaman blok açıklık çıktısıyla karşılaştırarak kontrol edin.  
(508816)

**UYARI!**

**Blok/şablon çıktısının ölçeğini onaylayın.** Yazıcı ayarları, çıktıdaki blok/şablonun gerçek boyutunu etkileyecektir. Blok/şablon üretimi veya onaylama için blok/şablon çıktısını kullanmadan önce her zaman x ve y eksenlerinin eşit olduğundan ve bir cetvel kullanarak doğrulama ölçeğindeki 1 cm'nin gerçekten 1 cm'ye denk geldiğinden emin olun. {508818}

**UYARI!**

**ROI/POI onayı.** Tedavi planlaması veya değerlendirme amacıyla kullanmadan önce tüm ilgi bölgeleri (ROI'lar) ve ilgi noktaları (POI'lar) daima gözden geçirin. {508820}

**UYARI!**

**4DCT projeksiyonlarını inceleme.** Kullanıcı, bir 4DCT projeksiyonundan elde edilen görüntü setini tedavi planlama veya değerlendirme amaçlı olarak kullanmadan önce incelemelidir. Yansıtılan görüntü seti, Hounsfield birimleri ve ilgili dansitelerin beklenildiği gibi olduklarını doğrulamak için, 4DCT grubundaki görüntü setleri ile karşılaştırılmalıdır. Bu, hasta görünümündeki HU değerlerini inceleyerek ve Plan Evaluation (Plan Değerlendirme) modülündeki değerlendirme dozlarını hesaplayarak yapılabilir.

Yansıtılan görüntü setinin konumlandırma, pozisyon ve büyüklük gibi geometrik özellikleri de orijinal 4DCT ile karşılaştırılmalıdır. Bu, yansıtılan görüntü setlerinin, Structure Definition (Yapı Tanımlama) veya Image Registration (Görüntü Kaydı) modülündeki orijinal 4DCT görüntü setleri ile kaynaştırılıp doğru şekilde hizalandıklarını kontrol ederek yapılabilir. {117566}

**UYARI!**

**HU yeniden ölçekleme ile elde edilen görüntü spesifik dansite tablosu.** HU yeniden ölçekleme ile elde edilen görüntü seti spesifik dansite tablosu kullanıldığında, kullanıcının bunu doz hesaplama için kullanmadan önce ortaya çıkan dansite tablosunu gözden geçirmesi son derece önemlidir. Yeniden ölçeklenmiş dansite tablosu doz hesaplamasını doğrudan etkileyecektir. {125272}



**UYARI!**

**Hasta ayarı.** Hastayı konumlandırmak için masa kayması (masa üstü çevrimi) Talimatları Hasta ayarı iletişim kutusunda ve plan raporunda görüntülenir.

Varsayılan masa kayma sunumu "Patient" (Hasta)'tır, başka bir deyişle masa kayma talimatları Patient setup (Hasta ayarı) iletişim kutusu hasta anatomik yönlerine göre belirtilir.

İstenirse, masa kayma sunumu "Couch" (Masa) olarak değiştirilebilir, başka bir deyişle masa kayma talimatları Patient setup (Hasta ayarı) iletişim kutusunda masa yönlerine göre belirtilir. Masa kayma sunumu klinik ayarları uygulamasından değiştirilir.

Klinik kullanımdan önce, her zaman RayPlan'da ve plan raporunda gösterilen masa kaymasının amaçlandığı gibi ve klinik uygulamaya uygun olduğunu onaylayın.

Masa kaymasının DICOM standardında göre dışa aktarılması hasta ayarı için başka bir seçenek oluşturur. Bu seçenek RayPlan Physics'te seçilebilir.

(9101)



**UYARI!**

**Referans çerçevesi kaydının doz hesaplamadan önce incelenmesi.** Ek görüntü setlerinde doz hesaplaması öncesinde referans çerçevesi kayıtlarının içe aktarılması son derece önemlidir. (360380)



**UYARI!**

**ABD içinde sınırlı satış** Federal (ABD) ve Devlet kanunları, bu ürünün bir hekime veya hekimin siparişiyle satılmasını yasaklar.

(4782)



**UYARI!**

**Tek oturum açma ayarı.** Klinik Ayarlar'da tekli oturum açma ayarı kullanılıyorsa yetkisiz bir kullanıcının bir iş istasyonunun katılsız bırakılması durumunda RayPlan içerisinde kimlik doğrulaması yapması mümkündür. Kimlik doğrulama, oturum açmış kullanıcının adına yapılır.

(578762)



**UYARI!**

**Aksesuar kodlarını doğrulayın.** Foton blokları ve elektron cutout'ları için aksesuar kodları girilebilir. Kullanıcı, RayPlan'a girilen aksesuar kodunun tedavi sırasında kullanılacak fiziksel aksesuarla eşleştiğini doğrulamalıdır. Bloğun veya cutout'un RayPlan içerisinde değiştirilmesi halinde, RayPlan aksesuar kodunu otomatik olarak geçersiz kılmayacaktır. Aksesuar kodu değiştirilirse blok veya cutout RayPlan'da geçersiz kılınmayacaktır. Doğru aksesuar kodunun girildiğinden ve gerekirse güncellendiğinden emin olmak kullanıcının sorumluluğundadır.

(574934)

### 3.1.2 Kurulum konusunda uyarılar

**UYARI!**

**Görüntü ayarları.** RayPlan sisteminin görsel output'unun monitör kalibrasyonu, çözünürlük ve diğer donanım parametrelerine bağlı olduğunu unutmayın. Monitör output'unun klinik görevler için uygun olduğundan emin olun. [366562]

**UYARI!**

**Donanım/Yazılım platformu.** Donanım veya yazılım platformu değiştiğinde Sistem Ortamı Kabul Testi çalıştırılmalıdır. [366563]

**UYARI!**

**Kurulum testleri.** Kullanıcının, kullanıcı organizasyonunda RayPlan sisteminin kurulum ve yapılandırması için özel ek testler eklemesi gerekmektedir. [366564]

**UYARI!**

**ECC olmayan GPU belleğinin kullanımı.** Hesaplamalar için kullanılan GPU'larda ECC RAM bulunmalı ve ECC durumu GPU sürücü ayarlarında etkinleştirilmelidir.

(8453)



**UYARI!**

**GPU'daki doz hesaplaması bilgisayar/sürücü güncellemelerinden etkilenebilir.**

İşletim sistemi Hizmet Paketleri de dahil olmak üzere herhangi bir donanım veya yazılım platformu değişikliğinden sonra GPU'daki doz hesaplaması tekrar onaylanmalıdır. Bu işlem, *RSL-D-RP-2023B-SEAT, RayPlan 2023B System Environment Acceptance Test Protocol* çalıştırılarak ve GPU'yu kullanan tüm hesaplamalar için kendiliğinden testler uygulanarak yapılabilir.

(4039)

### 3.1.3 Genel sistem kullanımıyla ilgili uyarılar



**UYARI!**

**RayPlan'ın birden çok örneğinin çalıştırılması.** RayPlan'ın birden çok örneğini çalıştırırken ekstra özen gösterin. Daima doğru hasta üzerinde çalıştığınızdan emin olun.

(3312)



**UYARI!**

**Bağımsız doz hesaplaması.** Kullanılan bağımsız doz hesaplama sisteminin gerçekten bağımsız olduğundan emin olun. Bağımsız doz hesaplaması için uygun görünen ancak aslında bağımsız olmayan sistemler vardır çünkü doz motoru RaySearch tarafından üretilir ve foton dozu hesaplaması için RayPlan ile aynı algoritmayı ve muhtemelen de aynı kodu kullanır (örneğin, Compass [IBA]).

(6669)



**UYARI!**

**Otomatik kurtarma modunu değiştirirken dikkatli olun.** Otomatik kurtarma verileri bir veritabanında veya diskte saklanır. Otomatik kurtarma modu kapatılırsa veya eski depolama yerinde otomatik kurtarma verileri varken depolama alanı değiştirilirse bu veriler kullanılamaz hale gelir ve RayPlan tarafından silinemeyebilir. Eski depolama alanındaki verilerin manuel olarak silinmesi gerekir.

(282521)

**UYARI!**

**Rapor şablonu isimlendirme.** Kullanıcı tarafından oluşturulan rapor şablonları hasta, plan, ışın setleri vb. hakkındaki tüm bilgiyi içermeyebilir. Örneğin bir rapor sadece aktif olarak seçili ışın setini içerebilir. Rapor şablonlarını oluştururken net bir isimlendirme kuralı kullanın. {5147}

**UYARI!**

**Arka plan dozlu ışın setlerine ilişkin reçetelere yönelik değişen davranış.** RayPlan 11A'da reçeteler her zaman, tek tek ayarlanan her ışın setine ilişkin dozu düzenleyecektir. Işın seti ve arka plan dozu ile ilgili 11A'dan önceki RayPlan sürümlerinde tanımlanmış reçeteler eskidir. Bu tür reçetelere sahip ışın setleri onaylanamaz; ışın seti DICOM formatında dışa aktarıldığında reçete içerikte yer almaz.

RayPlan 11A'da reçete yüzdesi artık dışa aktarılan reçete doz seviyelerine dahil edilmez. 11A'dan önceki RayPlan sürümlerinde, RayPlan içinde tanımlanan Reçete yüzdesi dışa aktarılan Hedef Reçete Dozuna dahil edilmişti. Sürüm 11A'da bu, yalnızca RayPlan'da tanımlanan Reçete edilen doz, Hedef Reçete Dozu olarak dışa aktarılabilecek şekilde değiştirilmiştir. Bu değişiklik dışa aktarılan nominal katkıları da etkilemektedir.

11A'dan önceki RayPlan sürümlerinde, RayPlan planlarında dışa aktarılan Doz Referans UID'si, RT Planı/RT İyon Planının SOP Örneği UID'sini temel alıyordu. Bu durum, farklı reçetelerde aynı Doz Referans UID'si olacak şekilde değiştirilmiştir. Bu değişiklik nedeniyle, 11A'dan önce RayPlan kullanılarak dışa aktarılan planların Doz Referans UID'si, plan yeniden dışa aktarıldığında farklı bir değer kullanılacak şekilde güncellenmiştir.

(344549)

### 3.1.4 DICOM içe aktarımı konusunda uyarılar

**UYARI!**

**Görüntü seti bütünlüğü.** DICOM bir görüntü setindeki tüm görüntü kesitlerinin dahil edildiğini doğrulamaya yönelik herhangi bir yöntem sunmaz. Kullanıcı içe aktarım sonrasında bunu daima manuel olarak doğrulamalıdır. {508830}



**UYARI!**

**İçe aktarılan doz.** Onaylanmış bir plan için içe aktarılmış doz otomatik şekilde klinik olarak kabul edilecektir. {508831}



**UYARI!**

**İçe aktarılan doz için dozun nasıl hesaplandığına dair herhangi bir varsayım yoktur.** Doz, RayPlan kapsamında dozun hesaplanmasında kullanılan veriler, hesaplamının yapıldığı içe aktarılan dozdan farklı olduğunda geçersiz kılınmaz. İçe aktarılan doz ilk başta RayPlan kapsamında hesaplanmış olsa bile bu geçerlidir. Örneğin, yoğunluk geçersiz kılmaları veya Harici ROI değişiklikleri ile yapı seti değiştirilse bile içe aktarılan doz geçersiz kılınmaz.

{224134}



**UYARI!**

**Fraksiyonasyon şeması DICOM içe aktarımında devre dışıdır.** Bir DICOM planı RayPlan'a aktarıldığında fraksiyonasyon şeması devre dışıdır. Sonuç olarak, içe aktarım sırasında oluşturulan ışın setleri, orijinal plan dönüşümlü bir paterni belirtse de her zaman sekansiyel teslim için ayarlanacaktır.

Buna ek olarak, demet seti emriyle belirtilen teslim emri amaçlanan teslim emriyle uyuşmayabilir. Takiben, doğru bir fraksiyonasyon şemasına dayanan aktiviteler içe aktarım sonrasında uygulanmayacaktır. {119127}



**UYARI!**

**DICOM içe aktarma filtresi kullandıktan sonra dışa aktarma.** DICOM içe aktarımı sırasında DICOM içe aktarım tarafından modifiye edilmiş verilerin dışa aktarımından kaçınınız. Bu, aynı DICOM UID ile farklı dosyaların oluşturulmasını önleyecektir. {508832}

**UYARI!**

**Depolama SCP kullanırken hiçbir hata göstergesi yok.** Depolama SCP kullanarak hasta verilerinin içe aktarımı, örneğin transfer oturumunda hatalar veya dosyanın diske yazılmasında arıza nedeniyle tamamlanmamışsa RayPlan'da buna dair gösterge yoktur. {508833}

### 3.1.5 DICOM dışa aktarımı konusunda uyarılar

**UYARI!**

**Dışa aktarım hatası.** Sistemden dışarı veri aktarımı yaparken, dışa aktarımın başarılı olduğundan daima emin olun. Eğer dışa aktarım örneğin donanım hatası veya işletim sistemlerinde hatalar nedeniyle kesintiye uğrarsa, dışa aktarılmış verileri silin ve dışa aktarımı tekrar başlatın. {508805}

**UYARI!**

**DICOM RT Yapı seti dışa aktarımı.** RT Yapı setinin DICOM dışa aktarımı, tüm ROI'leri konturlara dönüştürecek ve üst veya alt görüntü seti dilimi dışındaki parçalar dahil edilmeyecektir.

Bu, ağ veya voksel ile temsil edilen ROI geometrileri için geçerlidir. Bu tür geometriler tipik olarak model tabanlı segmentasyon veya RayPlan içindeki 3D ROI etkileşim araçları kullanılarak oluşturulur. DICOM dışa aktarımı, sadece görüntü dilimlerindeki konturları işler, bu durum da görüntü yığınının ilk veya son dilimi dışına uzanan parçaların dışa aktarıma dahil edilmeyeceği anlamına gelir. Böylece bunlar bir DICOM dışa/içe aktarım döngüsü sonrasında RayPlan veya harici bir sistem ile aynı olmayacaklardır. {508804}

**UYARI!**

**Tedavi parametreleri RayPlan sisteminden DICOM dışa aktarımı kullanarak transfer edilmelidir.** Bir tedavi planının kontrol noktalarının DICOM dışa aktarımı kullanılarak RayPlan sisteminden dışa aktarıldığından emin olun. Kullanıcı bu ayarları manuel olarak transfer etmemelidir. {508803}



**UYARI!**

**Vero planlarının DICOM dışı aktarımı.** Vero R&V sistemine çoklu izomerkezli bir planın DICOM dışı aktarımı yapılırken ekstra özen gösterilmelidir. DICOM dışı aktarımını iki kez yapmak gerekir, birinde ExacTrac Vero kontrol kutucuğu işaretlenir, diğerinde ise kontrol kutucuğu işaretlenmez. [125706]



**UYARI!**

**iDMS'e aktarma yapılırken işlem hatalarının oluşması.** Planın dışı aktarımı sırasında bir hata olursa, RayPlan'da herhangi bir gösterge olmayabilir. iDMS'de hasta ve plan durumu operatör tarafından onaylanmalıdır. [261843]



**UYARI!**

**Aynı SOP Örneği UID'sine sahip DICOM nesnelerinin işlenmesi.** Bazı durumlarda RayPlan, aynı SOP Örneği UID'lerine sahip ancak içeriği farklı olan DICOM nesneleri üretebilir. Aynı UID'lere sahip iki nesne aynı hedefe (ör. PACS sistemi) gönderilirse, sonuç alıcı sistemin uygulanmasına bağlı olacaktır. Kullanıcının doğru görev için doğru nesnenin kullanıldığını manuel olarak doğrulaması gerekir.

[404226]

### 3.1.6 Doz hesaplaması konusunda uyarılar

#### *Genel doz hesaplaması uyarıları*



## UYARI!

**Doz hesaplama bölgesi.** Doz hesaplama bölgesi doz kılavuzu ile doz hesaplama ROI'lerinden oluşan bölgenin kesişimiyle sınırlıdır. Doz hesaplama ROI'leri Harici ROI ile Destek ve Sabitleme ROI'lerinin yanı sıra harici foton ve elektron ışınlarına atanan Bolus ROI'lerini içerir. Doz hesaplama bölgesi dışındaki bölgede doz hesaplaması yapılmaz.

### Harici ışın terapisi

Harici ışın tedavisi için, görüntü verilerindeki tüm materyal bilgileri doz hesaplama bölgesinin dışına çıkarılır. Elektronlar dışındaki tüm modaliteler için doz hesaplama bölgesinin dışındaki hacim, radyasyon taşımada vakum olarak ele alınır (etkileşim yoktur).

Elektronlar için vakum yerine hava kullanılır, radyasyon taşımada saçılma ve enerji kaybı olur. Bir ışının herhangi bir bölümü doz hesaplama bölgesine dahil olmayan görüntü verileriyle kesişirse RayPlan doğru dozu hesaplayamayacaktır. Doz hesaplama ROI'leri ilgili görüntü verilerinin hepsini içermezse veya doz gridi doz hesaplama ROI'lerinin ilgili hacimlerini kapsamazsa bu durum oluşabilir.

Işının herhangi bir bölümünün doz gridinin kapsamadığı bir doz hesaplama ROI'sinin yüzeyine girmesi halinde dozda büyük hatalar beklenir. Ayrıca doz gridi dışından saçılma hesaba katılmadığından çok küçük bir doz gridi kullanılırsa doz gridinin çıkış kenarlarında doz hatası oluşabilir. Doz gridinin çıkış kenarlarında uygun bölgeyi kapsamaması halinde RayPlan üzerinde hiç bir uyarı gösterilmez.

### Brakiterapi (TG43 doz motoru)

TG43 brakiterapi doz hesaplaması, sudaki ölçümleri ve simülasyonları temel alan veri odaklı bir modeldir. Doz hesaplamasında hiçbir malzeme bilgisi dikkate alınmaz ve hacmin tamamı doz hesaplama bölgesinin içinde ve dışında su varmış gibi ele alınır. Bu durumun doz hesaplama bölgesi açısından iki olası sonucu vardır:

- Sonsuz bir saçılma ortamı varsayıldığından doz hesaplama ROI'sinin yüzeyindeki doz yanlış olabilir ve düşük yoğunluklu arayüz göz ardı edilir.
- Doz kılavuzu Harici ROI'nin (veya başka bir doz hesaplama ROI'sinin) tamamını kapsamasa bile tüm aktif bekletme noktalarının doz kılavuzunun içinde kaldığı varsayılarak doz yine de doz kılavuzunun kenarlarında doğru olacaktır. RayPlan'da Harici ROI'nin dışında kalan aktif bekletme noktaları varsa doz hesaplanamaz. Harici ROI'nin içinde doz kılavuzu, kaynaklara yakın yüksek doz değerlerinin dikkate alınmasını sağlamak için en az 3 cm'lik kenar boşluğu da dahil olmak üzere tüm aktif bekletme noktalarını kapsmalıdır.

(9361)



**UYARI!**

**Harici ROI olarak Doğru ROI'nin atanmış olduğundan emin olun.** Harici ROI'nin tüm hedef ROI'leri ve OAR'leri kapsadığını daima kontrol edin. ROI'nin tamamı harici ROI'ye dahil değilse doz hacim histogramları yanlış hesaplanabilir.

(9360)

**UYARI!**

**Doz gridinin tüm hedeflenen ROI'leri kapsamasını sağlayın.** Sadece doz gridinin kapsadığı ROI parçası DVH'ye ve doz istatistiği hesaplamasına dahil edilir.

(9358)

**UYARI!**

**Doz gridi çözünürlüğü dozu etkiler.** Hem doz çıktısı hem de şekli, doz gridi çözünürlüğünden ve hizalamasından önemli ölçüde etkilenebilir. Örneğin alan büyüklüğü, modülasyon ve hasta geometrisi gibi faktörleri göz önünde bulundurarak uygun doz gridini kullandığınızdan emin olun.

(2305)

**UYARI!**

**Piksel doldurma.** Doz hesaplaması için kullanılan bölgede piksel doldurma varsa, hesaplanan doz yanlış olabilir. Piksel doldurmalı Hounsfield Birimlerinin istenilen dansiteye eşlendiğinden veya piksel ekli bölgeye malzeme geçersizliği eklediğinizden emin olun.

BT-görüntülenen bölge tedavide mevcut olacak olan ve radyasyon dağılım bölgesindeki malzemeyi hariç tuttuysa, piksel doldurma değerlerinin kullanılması önerilmez. Bunun yerine malzemeleri doz hesaplamaya dahil etmek için her birine bir malzeme geçersizliği ekleyin. Bunun yapılmaması doz hesaplamasında hatalara yol açabilir.

Radyasyon taşıma için önemli olan her şey BT görüntüsü içinde ise, ancak Harici ROI yüksek yoğunluğa sahip Hounsfield Unit'lerine karşılık gelen piksel padding (iç boşluk) değerleri ile görüntü parçalarını kaplıyorsa bu durum, doz hesaplamasında hatalara yol açabilir.

(9354)



**UYARI!**

**Çoklu yapı setleri için malzemeyi geçersiz kılma.** Kullanılan görüntü setinde tanımlı herhangi bir geometriye sahip olmayan bir ROI için materyal geçersizliği tanımlanmışsa, doz hesaplanırken herhangi bir uyarı olmayacaktır.

{9353}



**UYARI!**

**İnsan dışı malzemelerde BT yoğunluğunun kullanımı.** RayPlan doz hesaplaması normal olarak insan vücudunda bulunan malzemeler için BT verileriyle kullanılacak şekilde ayarlanmıştır. İnsan dışı malzemelerde yoğunluk geçersiz kılma işlemini kullanma genellikle BT veri bilgilerini kullanmaya göre daha doğru olacaktır. Bu durum, hasta içindeki implantların yanı sıra ışın yapılarına ilişkin Destek, Sabitleme ve Bolus türü ROI'ler için de geçerlidir. BT yoğunluğunun geçersiz kılınması amaçlanıyorsa, ROI'ye bir malzeme geçersiz kılma atandığından emin olun. Herhangi bir malzeme atanmamışsa, doz hesaplamasından önce hiçbir uyarı verilmeyecektir.

{404666}



**UYARI!**

**Bolus ROI'nin ışın(lar)a atanması gerekir.** Bolus ROI'ler ışın özellikleri olarak kabul edilir. Bir bolus ROI'nin belli bir ışın için radyasyon transport ve doz hesaplaması için kullanılması için, açık şekilde o ışına atanmalıdır. Bir bolus tüm ışınlar için kullanılacak ise, tek tek tüm ışınlara atanmalıdır. Bir planda herhangi ışına atanmamış bir bolus, doz hesaplamasına dahil edilmeyecektir. {136280}

**UYARI!**

**Sabitleme ve Destek ROI Tiplerinin kullanımı.** Sabitleme ve Destek ROI türlerinin hasta destek, sabitleme veya immobilizasyon cihazları olan bölgelerin kullanılması amaçlanmıştır ve yalnızca hasta dış hattının genellikle dışında olan yapılar için kullanılmalıdır. Dış ROI içerisinde materyal geçersizliği için daima diğer ROI tiplerini kullanın. Sabitleme veya Destek ROI genel olarak Dış ROI dışındaysa, Dış ROI'da küçük miktarda bir örtüşme kabul edilebilir. Genel olarak hastanın dış hattı içindeki Sabitleme veya Destek ROI'larının kullanılması, hem Dış hem de Sabitleme/Destek ROI'ları ile kesişen voksellerin kütle yoğunluğunun hesaplanmasında hatalara yol açabilir. Bu etkilerle ilgili ayrıntılar için *RSL-D-RP-2023B-REF, RayPlan 2023B Reference Manual* bölümüne bakınız. {262427}

**UYARI!**

**MR planlama: Yığın yoğunluk atama.** RayPlan yalnızca MR görüntülerine dayanan planlama, kullanıcı tarafından belirlenen yığın yoğunluk atamasına bağlıdır. Belirli yapılandırmalar/bölgeler için homojen malzeme kullanılarak yığın yoğunluk ataması yapmak kabul edilemeyen dozimetri hatası oluşturacaktır. {254454}

**UYARI!**

**MR planlama: Geometrik bozulma ve görüş alanı.** Planlama için amaçlanan MR görüntülerinde geometrik bozulma göz ardı edilebilir seviyede olmalıdır. RayPlan bozulma düzeltme için herhangi bir algoritma içermez. MR görüntüsü hasta dış hattını kapsamalıdır. {261538}

**UYARI!**

**Kontrastı iyileştirilmiş BT.** BT görüntü setlerini iyileştirmek için kullanılan kontrast maddeler HU değerlerini etkiler. Bu durum, planlanan ve salınan doz arasında farklılıklara yol açabilir. Kullanıcının, tedavi planlaması için kontrastı iyileştirilmiş BT görüntü setlerini kullanmaktan tamamen uzak durması veya kontrast alanları için malzeme geçersizliğinin düzgün bir şekilde atandığından emin olması önerilir.

{344525}



**UYARI!**

**Farklı doz motorları ile hesaplanan dozların uyumlu olduğundan emin olun.** Farklı doz motorları ile hesaplanan dozları birleştirme veya karşılaştırılma (ör., yedek, eş optimizasyon, arka plan dozları, dozların toplaması) işlemleri, doz kurallarının algoritmalar arasında farklı olduğu ve planın yüksek Z malzemelerinde doza duyarlı olması durumunda dikkatli bir şekilde ele alınmalıdır.

Elektron Monte Carlo doz motorları, ortamdaki radyasyon taşıma ile suda soğurulmuş dozu bildirir. Foton collapsed cone doz motoru ise, farklı yoğunluktaki radyasyon taşıma ile suda soğurulmuş dozu hesaplar; bu, ortamda hesaplandığında suda soğurulmuş dozu ile ortamda soğurulmuş doz arasındaki bir özelliktir. RayPlan 2023B için foton Monte Carlo doz motoru, ortamdaki radyasyon taşınması ile ortamda soğurulmuş dozu bildirir. Ortamda taşınması durumunda, fotonlar için suda soğurulmuş doz ile ortamda soğurulmuş doz arasındaki farkların kemik dışındaki dokular için küçük olduğu (%1-2) bulunmuştur, ancak kemik (%10) veya diğer yüksek Z materyalleri için bu fark nispeten büyük olabilir.

İçe aktarılan dozlara ilişkin doz kuralı RayPlan tarafından tanınmamaktadır; planın yüksek Z malzemelerinde doza duyarlı olması ve dozun arka plan dozu olarak veya doz taklidi için kullanılması halinde bu kural dikkatlice ele alınmalıdır.

(409909)

**Elektron doz hesaplaması uyarıları**



**UYARI!**

**İzin verilen maksimum istatistik belirsizliği önceden hesaplanmış olan klinik Monte Carlo dozunu etkilememektedir.** Klinik Monte Carlo elektron dozu için İzin verilen maksimum istatistik belirsizliğini değiştirirken, önceden hesaplanmış dozların etkilenmediğini unutmayın. Bu nedenle, değişimden önce hesaplanmış dozlar yeniden hesaplandıklarında klinik doz ile sonuçlanmayacak istatistik belirsizliğe sahip olmalarına rağmen klinik olarak işaretlenecektir.

(9349)

**UYARI!**

**Küçük kesme boyutları için elektron dozu hesaplaması.** RayPlan elektron dozu hesaplamasında küçük kesme boyutları için hesaplanan çıktıda sınırlı hassasiyet bildirilmiştir. Ölçülen ve hesaplanan çıkışlar arasında, 4x4 cm<sup>2</sup> kesme boyutları için %3'ten fazla, 2x2 cm<sup>2</sup> kesme boyutları için de %5'ten fazla fark bildirilmiştir.

Kullanıcı bu sınırlamanın farkında olmalıdır ve küçük kesme boyutları için hesaplanan elektron dozu çıkışını ayrıntılı bir şekilde doğrulamalıdır.

(142165)

**Foton doz hesaplaması uyarıları****UYARI!**

**CBCT foton dozu hesaplaması.** CBCT görüntüleme sisteminin kullanıldığı doz hesaplaması, CBCT için belirtilen yoğunluk düzeylerinin normalde bir BT için belirtilene göre sınırlı bir dizisi olduğundan dolayı, BT görüntüleme sistemi kullanılmasına oranla daha hatalı olabilir. CBCT kullanılarak yapılan doz hesaplamasının doğruluğu, CBCT skalasının yoğunluğa göre ayarlanmasıyla ve gerçek yoğunluğun seçili CBCT yoğunluğuna göre ne kadar iyi eşleştiği ile ilişkilidir. Klinik kararlar için CBCT dozları kullanılmadan önce klinik onayı alınmalıdır. CBCT görüntü veri setleri üzerinden doz hesaplama, elektronlar için desteklenmemektedir.

(9356)

**UYARI!**

**CBCT yoğunluk tablosunun atanması.** Doz hesaplamasında ham CBCT bilgilerini doğrudan kullanabilmek amacıyla RayPlan, görüntüye özgü CBCT yoğunluk tablosu kullanır. Normalde bir BT için verilenle kıyaslandığında bir CBCT için belirtilmiş sınırlı sayıda yoğunluk seviyesi olduğu için CBCT görüntülerinde doz hesaplaması, BT görüntülerini veya dönüştürülmüş CBCT görüntülerini kullanmaya kıyasla daha az tutarlı olabilir. Atanmış bir yoğunluk tablosu olan CBCT kullanılarak yapılan doz hesaplamasının doğruluğu, bu tablonun ayarlanması ve hastadaki gerçek yoğunluğun tabloda seçilen yoğunluklarla ne ölçüde iyi eşleştiği ile ilgilidir.

Doz hesaplamasında kullanılmadan önce yoğunluk tablosunu daima gözden geçirin. Bu işlem, yoğunluk tablosunun etkisinin görselleştirildiği CBCT için Yoğunluk Tablosu Oluştur iletişim kutusunda seçilen dilimlerde nokta kontrolü ile gerçekleştirilebilir.

(9355)



**UYARI!**

**İzin verilen maksimum istatistik belirsizliği önceden hesaplanmış olan Monte Carlo dozunun klinik durumunu etkilememektedir.** Clinic Settings'te (Klinik Ayarlar) Klinik Monte Carlo foton dozu için İzin verilen maksimum istatistik belirsizliğini değiştirirken, önceden hesaplanmış dozların etkilenmediğini unutmayın. Bu nedenle, değişimden önce hesaplanmış dozlar yeniden hesaplandıklarında, klinik doz ile sonuçlanmayacak istatistik belirsizliğe sahip olmalarına rağmen klinik olarak işaretlenecektir.

(399)



**UYARI!**

**MLC kolimasyonlu alanlara ait CyberKnife Y profillerindeki asimetri ışın modellemesinde hesaba katılmaz.** En büyük MLC kolimasyonlu alanlarda CyberKnife LINAC'a ait Y profilleri, yapısından kaynaklanan bir asimetri gösterir. Bu durum, ışın modellemesinde hesaba katılmaz; salınan ve hesaplanan dozlar arasındaki farklar, sabit Y çenelerinden biri (MLC'nin yan koruma plakaları) veya Y çenelerinden birinin yanındaki kapalı birkaç yaprak çifti ile doğrudan kolime edilen alanlar için görünebilir. Kullanıcı bu sınırlandırmanın farkında olmalı ve RayPlan hizmete alımında ve bu işlemi takip eden hastaya özgü kalite kontrolde bu davranışı incelerken çok dikkatli olmalıdır.

(344951)



**UYARI!**

**Eksen dışı küçük hedeflere yönelik rotasyon planları için arc gantri açısı aralığı.** Arc gantri aralığı, rotasyon planları için doz hesaplaması sırasında kullanılan yön sayısını belirler. Arc ışınları için düzlem içi yöne göre eksen dışı olan küçük bir hedefe sahip bazı planlarda, 2 dereceye kıyasla 4 derece gantri aralığı kullanıldığında %3,5 civarında fazla doz tahmini bulunmuştur. Aynı etki küçük merkezi hedeflerde görülmez. Bu tür arc planları oluştururken 2 derecelik bir gantri açısı aralığı kullanın.

(723988)

### Brakiterapi doz hesaplaması uyarıları



#### UYARI!

**TG43 doz hesaplamasının geçerliliği.** TG43 doz hesaplaması, bir dizi varsayıma dayanmaktadır: (1) kaynakların etrafındaki tüm dokular suda eşdeğerdir, (2) uzlaşma veri setinin geçerliliğini korumak için her kaynağın yeterince büyük bir hasta hacmi ile çevrenmesi gerekir ve (3) her türlü koruma etkisi göz ardı edilebilir. Bu varsayılan koşulların karşılanmadığı durumlar şunlardır: kaynağın hava boşluklarına veya metal implantlara yakın olduğu planlar, aplikatör koruması ve cilde yakın yerleştirilen kaynakların bulunduğu düzenler.

Kullanıcının bu varsayımların varlığından ve doz hesaplamasını nasıl etkileyeceğinden haberdar olması gerekir.

(283360)



#### UYARI!

**TG43 parametrelerinin doğruluğu.** Brakiterapi TG43 doz hesaplamasının doğruluğu, kullanılan TG43 parametrelerinin doğruluğuna bağlıdır. Mevcut kaynak için kullanılabilirse HEBD raporunda (Perez-Calatayud vd., 2012) veya benzeri raporlarda yayınlanmış uzlaşma verilerinin kullanılması önemle tavsiye edilir. Radyal doz işlevinin ve anizotropi işlevinin çözünürlüğü TG43u1 raporunda (Rivard ve ark. 2004) ve HEBD raporunda verilen tavsiyelere uymalıdır. Verilerin kullanıcı veya üretici tarafından girilmesi fark etmeksizin TG43 parametrelerinin doğru girildiğinden emin olmak kullanıcının sorumluluğundadır. Ayrıca kullanıcının girilen parametreleri kullanarak doz hesaplama algoritmasının doğruluğunu kontrol etmesi gerekir.

(283358)



**UYARI!**

**Brakiterapide transit dozlar.** Bekletme konumları arasına dağıtılan dozların yanı sıra art yükleyiciye giriş ve art yükleyiciden çıkış dozları, doz hesaplamasında dikkate alınmaz. Bu transit dozlar kaynak gücüne ve kaynağın HDR brakiterapi kanalları içindeki gerçek hareketine (hız ve ivme) bağlıdır. Transit dozlar bazı durumlarda klinik olarak önemli düzeylere ulaşabilir. Özellikle kaynak gücü yüksek, kaynak hareketi yavaş ve HDR brakiterapi kanallarının sayısı çok olduğunda kaynak zamanın önemli bir kısmını transit aşamasında geçirebilir. Kullanıcının bu sınırlamadan haberdar olması ve hangi durumlarda transit dozların farklı art yükleyici ve kaynaklar için sorun olabileceğini değerlendirmesi gerekir.

(331758)



**UYARI!**

**Manyetik alanlarda HDR brakiterapi uygulaması.** HDR brakiterapi tedavisi manyetik bir alanda yapılırsa (örneğin, MRG sırasında uygulama), TG43 formalizmi ile hesaplanan doz ile dağıtılan doz arasında büyük farklılıklar olabilir. Yayınlanan TG43 parametrelerinin kaynağına manyetik alanlar dahil edilmemiştir ve buna bağlı olarak doz dağılımı üzerindeki etkileri doz hesaplamasında dikkate alınmaz. Tedavi manyetik bir alanda dağıtılacaksa kullanıcının bu sınırlamanın farkında olması gerekir. <sup>60</sup>Co kaynakları ve gücü 1,5 T'den fazla olan manyetik alanlar konusunda özellikle dikkatli olunmalıdır.

(332358)

### 3.1.7 Hasta modellemesi konusunda uyarılar



**UYARI!**

**Otomatik ROI oluşturma ve modifikasyon.** Otomatik ROI oluşturma ve modifikasyonu her zaman doğrulayın. Vücut bölgesi, hasta konumu ve görüntü modalitesi gibi karakteristik model özelliklerine bağlı olarak hasta için uygun organ modelinin seçilmesine özen gösterilmelidir. Bu durum model tabanlı segmentasyon ve atlas tabanlı segmentasyon dahil olmak üzere tüm otomatik segmentasyon yöntemleri için geçerlidir.

RayPlan içindeki lezyonları tanımlamak için otomatik organ segmentasyonunun kullanılamayacağını unutmayın.

(9662)



**UYARI!**

**Otomatik image registration (görüntü kaydı).** Otomatik image registration'ın (görüntü kaydı) sonucunu her zaman doğrulayın. {360374}

**UYARI!**

**Görüntü seti dilim aralıklaması ve kontur ekstrapolasyonu.** RayPlan'de konturlardan bir ROI 3B rekonstrüksiyonu, ilk ve son konturun yarım dilim mesafeye uzandığını varsayar. Bu nedenle bir ROI'nin ilk ve son konturu en dıştaki çizilen konturlardan yarım dilim uzaklıkta dışdeğerlenir. Bu ekstrapolasyon için sınır olmadığını unutmayın, her zaman yarım dilim mesafedir. Dilim mesafesi yaklaşık 2-3 mm olan tipik görüntü setleri için bu, RayPlan'in 1-1,5 mm ekstrapolasyon yaptığı anlamına gelir, ama eğer geniş dilim aralıklı bir görüntü seti varsa, bu ekstrapolasyon beklenmeyen davranışa yol açabilir. Dolayısıyla, her zaman 3 mm'den daha az veya buna eşit dilim aralıklamaya programlanmış BT'lerin kullanılması şiddetle tavsiye edilir. {125440}

**UYARI!**

**Eksik olan orta ROI konturları.** Eğer orta ROI konturlarında eksik varsa, boşluk otomatik olarak DOLDURULMAZ.

ROI geometrisinin en dışındaki konturlar arasında eksik konturlu görüntü dilimleri varsa, konturlar arasında otomatik interpolasyon yapılmaz. Bu işe aktarılan konturların yanı sıra RayPlan ögesinde oluşturulan konturlar için de geçerlidir. {360375}

**UYARI!**

**Görüntü setinin dışına uzanan ROI geometrisi.** Görüntü setinin üst ve alt kısmının dışına uzanan ROI üzerinde bir kontur işlemi gerçekleştirirken (örn. manüel çizim, konturların basitleştirilmesi, vs.) ROI görüntüsü setin üst ve alt kesitlerinde kesik olacaktır. {240137}



**UYARI!**

**Yeni elementel bileşime sahip ortak malzeme oluşturun.** Kütle yoğunluğu ve elementel bileşim kombinasyonu ile ilgili olarak fiziksel olarak makul bir malzemeyi yansıtmayan bir malzemeyi tanımlamak mümkündür. Her ikisinin de aynı sıraya sahip olduğundan emin olmak için atom sayıları ve ağırlıklarının sırasına dikkat edin. RayPlan'deki doz motorları insan vücudunda bulunanlara benzer malzemeler yönünden optimize edilmiştir. Bu alan dışındaki malzemelerin kullanılması doz doğruluğunu azaltabilir.

(274572)

### 3.1.8 Tedavi planlaması konusunda uyarılar



**UYARI!**

**Çarpışmadan kaçınma: Daima hasta konumu, gantri açıları ve masa açılarını doğrulayın (veya masa dönüşünün dairesel rotasyon ile değiştirildiği makineler için halka açıları).** Hasta/cihaz ayarı, hastanın yaralanması veya ekipmanın hasarlanmasına neden olabilecek çarpışmaları önlemek amacıyla tüm ışınlar için manuel olarak doğrulanmalıdır. Oda görünümü, mevcut hasta/cihaz ayarı ile çarpışma oluşmayacağını doğrulamak için kullanılmamalıdır. TomoTherapy tedavileri için ayrıca 254787 (**TomoHelical ve TomoDirect için çarpışmadan kaçınma**) uyarısına bakın.

(3310)



**UYARI!**

**Doğru tedavi konumunu seçin.** Bir tedavi planı oluştururken hasta için doğru tedavi pozisyonunun (baş önce / ayaklar önce) seçili olduğundan emin olun. Seçilen tedavi pozisyonu, ışınların hastaya göreceli olarak nasıl konumlanacağını etkileyecektir. Doğru olmayan spesifikasyon hastanın yanlış tedavi edilmesine yol açabilir.

Bir plan oluşturulduğunda BT verilerindeki hasta pozisyonundan (hasta tarama pozisyonu) farklı bir tedavi pozisyonunun seçilebileceğini unutmayın. Bu seçeneği yalnızca hastanın tarama sırasındaki pozisyonundan farklı bir pozisyonda tedavi edilmesi durumunda kullanın. (508900)

**UYARI!**

**VMAT, Uyumlu Ark ve Statik Ark için kolimatör açısı.** Toplu doz sızıntısına yol açabileceği için 0, 90, 180 ve 270 dereceli kolimatör açıları ark ışınları için mümkün olduğunca kullanılmamalıdır. Kolimatör açılarının tercihen yukarıdaki değerlerden en az 10 derece farklı olması gerekir. Yapraklar arası iletimden kaynaklanan toplu doz sızıntısı, klinik doz hesaplamasıyla yeniden üretilmez. Klinik kararlar alırken lütfen bu durumu göz önünde bulundurun. Kapalı yaprak çiftlerinin hedef projeksiyonun ortasına yerleşmesinin muhtemel olması bu kolimatör açılarında sızıntıyı hedefin ortasında toplayabilir.

(3305)

**UYARI!**

**Küçük yapılar için doz hesaplama.** Küçük yapıları kullanırken bunların önemli ölçüde ayırıştırma etkilerinin tesiri altında olabileceğinin farkında olmak önemlidir. Bu nedenle, yeniden oluşturulması gereken en küçük yapılara dayalı doz gridi çözünürlüğünü seçmek önem taşır. Yapılar hasta görüntülerindeki görselleştirmeler için yeniden oluşturulduğunda, yapıyı doğru bir şekilde temsil etmesi amacıyla yapıya özgü yüksek çözünürlüklü grid kullanılır. Ancak, plan optimization (plan optimizasyonu), doz hesaplaması ve doz istatistikleri için yapılar doz gridinde yeniden oluşturulur. Doz gridi vokselleri çok büyükse yeniden oluşturma yapıları yanlış temsil edilebilir. Dahası, görselleştirilmiş yapılar ve gerçekte doz hesaplaması için kullanılanlar arasında sapmalar olacaktır. Bu nedenle, bir doz gridi vokselinin büyüklüğü yeniden oluşturulacak en küçük yapının büyüklüğünün yarısını geçmeyecek şekilde doz gridi çözünürlüğü kullanılması şiddetle önerilir.

(254767)



**UYARI!**

**Malzeme görselleştirme.** Malzeme görünümü BT değerlerinden ve malzemeyi geçersiz kılmalardan kaynaklanan kombine voksel yoğunluklarını görüntüler. Harici ROI içindeki malzemeyi geçersiz kılma ROI'leri ile Destek ve Sabitleme türündeki ROI'ler bu yoğunluk hesaplamasına dahil edilir. Bolus türündeki ROI'lerin görünümde yer almadığına dikkat edin. Bolus ROI'leri dışında, görüntülenen yoğunluk değerleri doz hesaplaması için kullanılan voksel yoğunluklarıdır.

Kullanıcının, doz hesaplaması için yapılan girişin doğru olduğundan emin olmak için malzeme yoğunluğu dağılımını (yoğunluk veya SPR dağılımı) dikkatlice gözden geçirmesi önerilir.

2638



**UYARI!**

**Masanın kayması ve dönmesi hasta geometrisini etkiler.** Masanın kaymasını ve dönmesini içeren bir görüntüleme planlarken veya gerçekleştirirken RayPlan kapsamında, görüntüdeki hasta rotasyonunun tedavi planındaki hasta rotasyonu ile eşleşmesine ilişkin bir doğrulama yapılmadığını unutmayın.

{68044}

### 3.1.9 TomoHelical ve TomoDirect planlama konusunda uyarılar



**UYARI!**

**TomoHelical ve TomoDirect için çarpışmadan kaçınma.** İzomerkez ayarlamalarından sonra hastanın gantri boşluğundaki masaya rahat bir şekilde sığacağından emin olun. 2D ve 3D görüntüleri, herhangi bir çarpışmanın olmayacağını doğrulamak için kullanılabilecek cihaza özel FOV ve Boşluk görselleştirmeleri içerir. Çarpışmadan kaçınmayı doğrulamak için Oda görünümünü kullanmayın. {254787}

**UYARI!**

**Masada TomoDirect tedavisi.** TomoTherapy masası, sabit bir alt palet ve hareketli bir üst paletten oluşur. Dozun uygulanması sırasında üst palet pozisyonu, lateral hasta ayarlamalarından dolayı planlama konumundan farklı olabilir. Bu, üst paletin kenarından veya kenarına yakın şekilde giren ışınlar için dozu etkileyebilir. Günlük gantri dönüşü düzeltmeleri de ayrıca ışının masa içindeki yolunu değiştirebilir. Üst paletin kenarından veya kenarına yakın şekilde giren ışınlardan dozun büyük bir kısmıyla TomoDirect planları oluşturmayın.

(5062)

**UYARI!**

**iDMS başına Tek Hasta DB.** Tutarlılık hatalarını engellemek amacıyla bir iDMS yalnızca bir Hasta DB'sinden veri alacaktır. Hasta DB'sindeki hasta kilidi, aynı hastanın aynı anda iki RayPlan örneğinden iDMS'e aktarılmasını sağlar.

(261846)

**UYARI!**

**TomoHelical planları için hareket senkronizasyonu.** Bir TomoHelical planı için hareket senkronizasyonu kullanıldığında, başlangıç noktası olarak üç görüntüleme açısı (0, 90, 270 derece) oluşturulur. Kullanıcının açıları manuel olarak yeniden belirlemesi, bunları değerlendirmesi ve seçili hedeflerin izlenmesi için uygun olduğundan emin olması gerekir.

Onay veya dışa aktarım sırasında açıların bazı kısıtlamaları ihlal etmemeleri için doğrulanmaları gerekir. Örneğin tüm açıların en az 30 derece ile ayrılması gerekir. Bununla birlikte, açıların hedef izleme için kullanılmaya uygun olduğuna dair bir doğrulama olmadığını lütfen unutmayın.

(143545)



**UYARI!**

**TomoHelical'i Synchrony ile kullanırken ROI/POI adlarında "Fiducial" kullanmayın.**

Gerçek zamanlı izleme ve hareket yönetimi desteği kullanan TomoHelical planları için ROI/POI adında "Fiducial" kullanılmamalıdır. Tedavi dağıtım sistemi, bu adlandırma kuralına göre hangi fiducial'lerin izleneceğini belirler. ROI/POI adlarında "Fiducial" kullanılması, yinelenen ROI/POI adları oluşmasının yanı sıra yanlış ROI/POI'lerin izlenmesi gibi dağıtım sorunlarına neden olabilir.

(282912)

### 3.1.10 CyberKnife tedavi planlaması konusunda uyarılar



**UYARI!**

**Oluşturulan 1 görünümlü marj ROI'sinin seçilen izleme tekniğine veya kaynak ROI'sine hiçbir bağımlılığı yoktur.** 1 görünümlü marj ROI'si oluşturulduktan sonra, ışın setinin hareket senkronizasyon tekniğine veya kaynak ROI'sine bağımlılığı yoktur. Hareket senkronizasyonu değiştirilirse veya kaynak ROI güncellenirse, marj ROI'sini yeniden oluşturun.

(341543)

### 3.1.11 Brakiterapi tedavi planlaması konusunda uyarılar



**UYARI!**

**Klinik kullanımdan önce uygulama kurulum özelliklerinin doğrulanması.** Bir uygulama kurulumu için tanımlanan parametrelerin klinik kullanımdan önce ilgili aplikatörü doğru şekilde temsil ettiğini doğrulamak kullanıcının sorumluluğundadır. Özellikle bekletme noktalarının doğru konumda olduğu doğrulanmalıdır.

(283879)

**UYARI!**

**Art yükleyici sınırları.** RayPlan Physics içerisinde belirtilen art yükleyici sınırları, gerçek art yükleyicinin sınırları dahilinde olmalıdır. Özellikle RayPlan Physics'te belirtilen bekletme süresi sınırlarının geçerli kaynağın referans hava kerma oranı süreleriyle uyumlu olmalıdır. RayPlan Physics'te belirtilen sınırlar, referans hava kerma oranı ile tedavi dağıtımı aşamasındaki gerçek hava kerma oranı arasındaki farkı telafi etmek için bekletme sürelerinin yeniden ölçeklendirilmesinden sonra da art yükleyicinin gerçek sınırlarının karşılanmasını sağlayacak şekilde ayarlanmalıdır.

(283881)

**UYARI!**

**Kaynak sayısı.** Bir brakiterapi ışın seti için sadece bir kaynak tanımlanabilir.

(283883)

**UYARI!**

**Brakiterapi bekletme noktası konumlandırma.** Hasta içi doz dağılımının doğruluğu, büyük ölçüde kanalların ve bekletme noktalarının doğru konumlandırılmasına bağlıdır. Kanalların her hasta için doğru şekilde konumlandırılmış olduğundan ve kanalların içindeki bekleme noktalarının gösterimlerinin doğru olduğundan emin olmak kullanıcının sorumluluğundadır.

(283361)

**UYARI!**

**Brakiterapi için bildirilen doz.** RayPlan'daki tüm doz değerleri, brakiterapi için soğurulan fiziksel doz olarak bildirilir. Soğurulan dozun yanı sıra biyolojik ağırlıklı EQD2 dozu kullanılarak brakiterapi tedavi planlarının klinik olarak değerlendirilmesi tavsiye edilir. Şu anda EQD2 dozlarının doğrudan grafik kullanıcı arayüzünde görüntülenmesi mümkün değildir ve bildirilen doz değerlerini EQD2 dozlarına dönüştürmek kullanıcının sorumluluğundadır.

(284048)



**UYARI!**

**Brakiterapi ve harici ışın radyoterapi dozlarının toplamı.** Brakiterapi tedavi planlarında normalde harici ışın radyoterapi planlarındakinden çok daha yüksek fraksiyon dozları bulunur. Fraksiyon dozu reçetelerinde büyük farklılıklar varsa dozların radyobiyolojik etkileri göz önünde bulundurulmadan doğrudan toplanmaması gerekir (BED ve EQD2 gibi kavramlar kullanılarak).

[283362]





### UYARI!

**EQD2 formalizminin sınırlamaları.** RayPlan cihazında uygulanan 2-Gy fraksiyonlarında (EQD2) eşdeğer doz, kullanıcının farkında olması gereken aşağıdaki etkilere sahip standart lineer kuadratik (LQ) modele dayanır:

- Modelde, fraksiyonlar arasında tam onarım olduğu varsayılır ve tümör hücrelerinin repopülasyonunu göz ardı edilir. Bu nedenle, fraksiyonlar arasındaki tam onarımın sağlanmadığı durumlarda, biyolojik etkiler yeterince modellenmiş olmayacaktır. Ayrıca, örneğin tedavide kesintiler veya hızla çoğalan tümörler nedeniyle tümör hücrelerinin repopülasyonunun önemli olduğu durumlarda, EQD2 dozu tam olarak doğru olmayacaktır.
- LQ modelindeki belirsizlikler, fraksiyon başına reçete edilen düşük dozlar (1 Gy'nin altında) ve reçete edilen yüksek dozlar (8 Gy) için daha da büyüür. Sonuç olarak, EQD2 dozları, bu tür doz seviyeleri için daha az güvenilirlerdir.
- EQD2 dozları, değerlendirmede kullanılan  $\alpha/\beta$  değerlerine büyük ölçüde bağlıdır. Kullanıcının, değerlendirmede  $\alpha/\beta$ -değer aralığını göz önünde bulundurması ve özellikle normal doku toleransı tehlikeye girdiğinde EQD2 için en kötü durum senaryolarını araştırması tavsiye edilir.
- EQD2 dozları, fiziksel doza doğrusal olarak bağlı değildir; bu, fiziksel dozun EQD2'ye çevrilmesi sırasında soğuk ve sıcak noktaların arttığı ve EQD2 dağılımındaki gradyanların fiziksel doz dağılımına göre daha yüksek olduğu anlamına gelir. Bu nedenle, EQD2'nin yalnızca tek bir noktada değerlendirilmemesi, hacim boyunca farklılıkları hesaba katabilmek için çok noktalı değerlendirmelerin kullanılması tavsiye edilir. Ayrıca, EQD2 değerlendirmesinde DVH'deki hacimler temel alındığında, birden fazla klinik hedef kullanılması tavsiye edilir. Örneğin, EQD2(D90) ile ilgili bir klinik hedef, toplam ROI hacminin %90'ından daha fazla birikmiş diğer hacimlere ait klinik hedeflerle tamamlanabilir. Hacim etkileri, Plan Değerlendirmesinde EQD2 hesaplamasından elde edildiği gibi tam EQD2 dağılımında daha ayrıntılı analiz edilebilir.

[406776]



**UYARI!**

**EQD2 dağılımlarının yorumlanması.** Bir EQD2 dağılımı, karşılık gelen fiziksel doz dağılımına göre çeşitli yönlerden farklıdır; EQD2 doz dağılımlarını yorumlarken buna özellikle dikkat gösterilmelidir:

- Fiziksel doz değerlendirme kriterleri, EQD2 dağılımlarını değerlendirirken doğrudan kullanılamaz. Fiziksel doz kriterleri her zaman önce EQD2 etki alanına dönüştürülmelidir. Bu, tümöre fraksiyon başına 2 Gy'de reçete edilen tedaviler için de gereklidir: tümörde reçete edilen doz fiziksel dozda ve EQD2'de fraksiyon başına 2 Gy olsa bile, tümörün içindeki soğuk ve sıcak noktalar EQD2 alanında artacaktır. Daha da önemlisi, normal doku toleransları, 2 Gy fraksiyonlu tedaviler için de fiziksel doz ile EQD2 dağılımı arasında önemli ölçüde farklılık gösterebilir.
- Plan Değerlendirmesinde hesaplanan bir EQD2 dağılımı için bitişik veya üst üste gelen ROI'ler farklı  $\alpha/\beta$  değerleriyle atanabilir ve EQD2 dağılımı, farklı  $\alpha/\beta$  değerlerine sahip ROI'ler arasındaki sınırlar boyunca kesintisiz olacaktır. Üst üste gelen ROI'ler için EQD2 hesaplamasındaki ROI'ler arasındaki öncelik, birden fazla ROI'ye ait bir vokselde hangi  $\alpha/\beta$  değerinin kullanılacağını belirler. Sonuç olarak, bir ROI için belirtilen  $\alpha/\beta$  değeri, ROI'nin yalnızca bir kısmında kullanılabilir.
- EQD2 alanındaki bir klinik hedefi değerlendirmede belirli bir  $\alpha/\beta$ -değerinin kullanıldığından emin olmak amacıyla, klinik hedefi doğrudan EQD2 dağılımından çıkarmak yerine, önce fiziksel doz için klinik hedefi çıkarıp ardından bunun tercih edilen  $\alpha/\beta$ -değerine sahip EQD2'ye dönüştürülmesi önerilir. EQD2 metriklerinin raporlanması brakiterapide yaygın olup RayPlan, önerilen dönüşümü otomatik olarak gerçekleştiren brakiterapi modülündeki EQD2 klinik hedeflerini desteklemektedir.

(408774)



**UYARI!**

**İçe aktarılan aplikatör model yapılarını gözden geçirin.** Bir aplikatör modelinden içe aktarılan kanal adayları tanımlanmaz. Benzer şekilde, içe aktarılan ROI'ler ve POI'ler onaylanmaz. Sonuç olarak, aplikatör model yapılarının geometrisi ve (rölatif) konumu mevcut araçlar kullanılarak değiştirilebilir. Kullanıcı, tüm ROI'lerin, POI'lerin ve braki kanallarının amaçlanan (rölatif) konumlarında ve doğru geometriye sahip olduğundan emin olmak için yapı setini onaylamadan önce içe aktarılan aplikatör modellerinin tüm parçalarını dikkatlice incelemekten sorumludur.

(726082)

**UYARI!**

**Aplikatör modelini döndürmek ve çevirmek mevcut tüm yapıları etkiler.** Aplikatör modeli döndürme ve çevirme araçlarının, yapıların bir aplikatör modelinden içe aktarılıp aktarılmadığına bakılmaksızın, yapı setinde tanımlanmış belirli türlerdeki tüm yapıları döndüreceğini/çevireceğini unutmayın. En önemlisi, bu, bir planda tanımlanmamış tüm kanal adaylarını içerir. Etkilenen diğer yapı tipleri *Control* (Kontrol) tipindeki POI'ler ve *Brachy channel* (Braki kanalı), *Brachy accessory* (Braki aksesuarı), *Brachy channel shield* (Braki kanal koruması) ve *Brachy source applicator* (Braki kanal aplikatörü) tipindeki ROI'lerdir.

(726083)

**UYARI!**

**Structure definition (Yapı tanımlaması) modülünde döndürün ve çevirin.** Structure definition (Yapı tanımlaması) modülünde benzer ancak farklı *Rotate* (Döndür) ve *Translate* (Çevir) 2D ve 3D düzenleme araçları vardır. *RSL-D-RP-2023B-USM, RayPlan 2023B User Manual* belgesindeki *ROI modifikasyon araçları* bölümünde açıklandığı gibi, bu araçlar yalnızca seçilen ROI'leri döndürür/çevirir. Araçlar herhangi bir kanal adayını hareket ettirmez veya POI'leri kontrol etmez.

(726262)

### 3.1.12 Doz değerlendirme konusunda uyarılar

**UYARI!**

**İnterpole edilen doz değerleri, hasta görünümünde gösterilir.** İnterpole edilen doz değerleri hasta görünümünde varsayılan olarak gösterilir. Spesifik tedavi planlaması durumu için uygun doz gridi çözünürlüğünün kullanıldığından emin olun.

(3236)



**UYARI!**

**Toplam dozun görüntülenmesi.** Hasta görüntülerinde, DVH grafiğinde, doz istatistik ve klinik hedefler listesinde görüntülenen doz, her zaman tüm planlanan fraksiyonlar için toplam dozdur.

İstisna, dozun bir fraksiyon için görüntülendiği QA modülüdür.

[3233]



**UYARI!**

**Onay sırasında sistem kontrolleri.** Aşağıdaki kontrollerin sadece doz planlamada uygulandığını unutmayın:

- Işın girişi onaylama.
- Bir Bolus ROI geometrisi mevcut.
- Bir Destek ROI geometrisi mevcut.
- Bir Sabitleme ROI geometrisi mevcut.
- Doz grid çözünürlüğü her yönde 5 mm'den küçüktür.

Değerlendirme dozları için, kullanıcı bu kontrolleri gerçekleştirmekten sorumludur.

Dış ROI, destek ROI'ları, sabitleme ROI'ları ve bolus ROI'ları kapsayan bir planlama doz gridinin bulunmasının, ek veri setlerinde doz hesaplaması için tüm ilgili bölgelerin eklendiğini garantiemediğini unutmayın. [508962]



**UYARI!**

**Yaklaşık doz sadece ara tedavi planlama adımları için amaçlanır.** Yaklaşık doz Clinical ile karşılaştırıldığında doğruluğu daha düşüktür ve klinik kararlar için kullanılmamalıdır. Yaklaşık dozlu bir plan onaylanamaz veya dışa aktarılamaz.

[9405]

### 3.1.13 Işın onayı konusunda uyarılar

#### Genel ışın devreye alma



#### UYARI!

**Işın modeli kalitesi ışın verisine dayanır.** Işın modeli kalitesi örneğin eğri alanı ayarını etkileyen, doz eğrileri, Output ve wedge faktörleri ve mutlak kalibrasyon ve fantom büyüklüğü ve kolimasyon ayarları gibi, ışın verisinin amacı ve niteliğine kritik olarak bağlıdır. Girilen ölçüm koşulları ölçme tekniği ile eşleşmelidir. Ölçülen alanların boyutları, ışın modelinin gelecekteki uygulamalarında kullanılacak alan boyutlarını kapsamalıdır.

Ölçülen eğriler ve output faktörleri gibi tüm giriş verileri, devreye sokulacak dağıtım sistemi ile uyumlu ve uygun olmalıdır. Aksi halde oluşturulan modelin doğru dozu hesaplaması mümkün olmayacaktır.

Daha fazla bilgi için bkz. *RSL-D-RP-2023B-BCDS, RayPlan 2023B Beam Commissioning Data Specification*.

[3188]



#### UYARI!

**Cihaz kısıtlamaları.** RayPlan Physics'da tanımlanan cihaz kısıtlamaları tedavi cihazı ve R&V-sistem davranışını yansıtmıyorsa, planlar ya verilmiş sırasında durdurulur veya RayPlan dışında ayarlanarak verilen dozun onaylanmış dozdan farklı olduğu bir duruma neden olabilir. Bir şablondan cihaz modeli oluştururken, tüm cihaz kısıtlama parametrelerinin sizin özel tedavi cihazınızla uyumlu olduğundan emin olun.

RayPlan, RayPlan Physics kapsamında belirtilen tüm cihaz kısıtlamalarına uygun olsa dahi, tüm planların uygulanmasının mümkün olacağı garanti edilmez. Planların RayPlan dışında uygun değerlendirme olmadan dozu önemli ölçüde etkileyecek bir şekilde değiştirilmediğine emin olun.

[3185]



#### UYARI!

**Işın modeli parametreleri.** Doz hesaplama doğruluğu ışını devreye alma sırasında kurulan ışın model parametrelerine kritik olarak bağlıdır. Bir cihaz devreye girmeden önce, bütün ışın model parametreleri ilgili eğitimleri almış bir kişi tarafından dikkatle gözden geçirilmelidir.

[9377]



**UYARI!**

**İçe aktarım sonrası eğrileri daima gözden geçirin.** Ölçüm durumuyla tutarlılık sağlamak için içe aktarım sonrası eğrileri daima gözden geçirin. Işın modeli kalitesi, kritik olarak içe aktarılan verinin doğruluğuna bağlıdır.

[9373]

*C-arm, TomoTherapy ve CyberKnife LINAC ışın devreye alma*



**UYARI!**

**Modüle edilmiş dinamik ark cihazları kolimatör hareketi, gantri hareketi ve doz oranları hakkında bilgi gerektirir.** Seçilen değerler ve LINAC/R&V-sistem davranışı arasında sapma, RayPlan'da verilen doz ve onaylanmış doz arasında farklara neden olabilir.

[3183]



**UYARI!**

**Siemens sanal kama.** Siemens virtual wedge parametreleri, ortalama doğrusal yayıflatmanın ve kalibrasyonun, varsayılan değerlerden LINAC'ınız için uygun değerlere değiştirilmesi gerektiğini gösterir. Bunun yapılmaması hesaplanan klinik dozda hatalara yol açabilir.

[3180]



**UYARI!**

**Doz eğrisinin wedge konumu.** Wedge'li eğriler için wedge'nin konumu, içe aktarım sırasındaki eğriden belirlenir. Tüm wedge açıları aynı konumlandırma ile ölçülmelidir. Eğer bütün eğriler aynı wedge konumlandırmasına sahip değilse, hiçbir eğri içe aktarılmayacaktır. Konumlandırmanın tespit edilemediği eğriler için aynı zamanda içe aktarılan diğer eğrilerle aynı olduğu varsayılır.

[9371]

**UYARI!**

**Kolimatör kalibrasyonu.** Kolimatör kalibrasyonları (ofset, kazanç ve eğrilik), kolimatör pozisyonlarını plan pozisyonlarından (Beam's Eye View, ışın listelerinde, raporlarda gösterilen, DICOM'da dışa aktarılan vb.) doz hesaplamada kullanılan etkili bir pozisyona kaydırmada kullanılır. Doz eğrileri için bu sadece penumbreyi kaydırır; ancak bu durum, pek çok segment eklenmiş VMAT, SMLC veya DMCL alanı için toplam doz düzeyini önemli ölçüde değiştirebilir. Işın modelinde kolimatör kaymasının gerçekten amaçlandığından emin olun. Orijine olan uzaklık arttıkça artan kazanç ve eğrilik kaymaları açısından özellikle dikkatli olun. Otomatik modellemeli kolimatör kalibrasyon aşamasında elde edilen sonuçlar klinik kullanımdan önce gözden geçirilmelidir.

(9368)

**UYARI!**

**Işın profili düzeltme ve büyük alan yarıçapında eksen dışı yumuşatma.** *Işın profili düzeltme* ve *Eksen dışı yumuşatma* foton ışın modeli parametreleri, büyük yarıçaplarda alanın köşelerine kadar uzanan çapraz profiller içe aktarılmadan ışını devreye alma modülünde değerlendirilemez. Işını devreye alma modülüne sadece x ve y profil eğrileri aktarılmışsa *Işın profili düzeltme* ve *Eksen dışı yumuşatma* parametreleri için otomatik modelleme kullanılırken özellikle dikkatli olunmalıdır. Diyagonal eğriler olmadan otomatik modelleme kullanıldıktan sonra, büyük yarıçaplarda bu parametrelerin elle ayarlanması gerekeceğini lütfen unutmayın. Işın 3D modelleme modülü, makineyi devreye almadan önce köşeler de dahil olmak üzere tüm alanın hesaplanan dozunun kontrol edilmesi için kullanılabilir (CyberKnife LINAC'ları için kullanılamaz).

(3438)

**UYARI!**

**Standart olmayan akış (fluence) modu.** Standart olmayan akış modu (FFF/SRS) ile foton ışını kalitesi modellendiğinde, ışın kalitesini eklerken doğru akış modunu seçmek önemlidir. Akış modu doğru ayarlanmazsa, ışın kalitesini kullanan planlar LINAC tarafından yanlış yorumlanabilir ve bu yüzden doz yanlış dağıtılabilir.

Işın kalitesi için standart akış modu kullanılırsa, RT Planları Fluence mode'u "STANDARD" olarak ayarlar ve Fluence mode ID dışa aktarılmaz.

Standart olmayan akış modu seçilirse, RT Planları Fluence mode'i "NON\_STANDARD" olarak ayarlar ve seçilen akış moduna Fluence mode ID atanır (FFF/SRS).

(9365)



**UYARI!**

**Doz hesaplaması foton ışını enerjisi ve nominal foton ışını enerjisi.** RayPlan foton dozu hesaplaması, dahili olarak BJR #11'e uygun bir foton enerji tanımı kullanır (British Journal of Radiology ek numarası 11). Doz hesaplama enerjisinden farklı bir nominal foton ışını enerjisi belirlemek, örneğin BJR #17'ye uygun bir foton enerji tanımı kullanmak mümkündür.

Nominal enerji RayPlan kullanıcı arayüzünde görüntülenecektir, raporlarda ve DICOM içe aktarma ile dışa aktarmada DICOM Nominal Işın Enerjisi için kullanılacaktır.

Doz hesaplama enerjisi, Varian İyileştirilmiş Dinamik Wedge ile doz hesaplaması için doğru altın segmentli tedavi tablosu (GSTT) parametrelerini almak dahil olmak üzere, foton dozu hesaplaması için kullanılacaktır. Bu nedenle, seçilen enerji tanımına bağlı olmaksızın, doğru doz hesaplama enerjisini belirlemek çok önemlidir.

{4889}



**UYARI!**

**TomoTherapy yaprak gecikme süresi ofsetleri hem doz çıktısını hem de dozun şeklini etkiler.** Yaprak gecikme süresi ofsetleri iDMS'den alınır ve RayPlan Physics içinde de düzenlenebilir. Lif gecikme ofsetlerinin değişmesi, farklı jaw alanı boyutları, projeksiyon süreleri ve lif açılma süreleri için farklı etkilere sahip olabilir. Modelin klinik olarak kullanılmasından önce tüm jaw açıklıkları için ve klinik olarak ilgili tüm projeksiyon sürelerinde ve lif açılma sürelerinde doz doğruluğunun doğrulandığından emin olun.

{1404}



**UYARI!**

**Kısa lif açma süreleri ve kısa lif kapatma süreleri için TomoTherapy doz hesaplama hassasiyeti.** Çok sayıda kısa lif açma süresi ve çok sayıda kısa lif kapatma süresi olan TomoHelical ve TomoDirect planları için verilen doz, hesaplanan dozdan önemli ölçüde farklı olabilir. Bunun nedeni hızlı lif hareketleri için tedavi cihazının, doz hesaplamasında kullanılan modele uygun olarak lifleri açıp kapatmamasıdır.

RayPlan'da plan oluştururken kısa yaprak açma süreleri ve kısa yaprak kapatma sürelerinden kaçınmak için *Minimum leaf open time* ve *Minimum leaf close time* ışın modeli parametrelerini kullanın. Sorun belirli cihaza özel yaprak açma/kapatma süresi özellikleri ile görülecektir ancak hem *Minimum leaf open time* hem de *Minimum leaf close time* için yaklaşık 50 ms uygun bir değer olarak kullanılabilir.

Her TomoTherapy tedavi birimi için *Minimum leaf open time* ve *Minimum leaf close time* için uygun değerler bulmak üzere yaprak gecikme süresi verileri, *Westerly DC, Soisson E, Chen Q, Woch K, Schubert L, Olivera G and Mackie TR, Treatment planning to improve delivery accuracy and patient throughput in helical tomotherapy, Int J Radiat Oncol Biol Phys. 2009;74(4):1290–1297* ile açıklandığı şekilde ölçülebilir. (7551)

### 3.1.14 QA konusunda uyarılar

**UYARI!**

**Plan doğrulaması için dışa aktarılan tedavi planını kullanın.** QA ölçümleri için tedavi planının kullanılması, veri aktarımındaki veya doz hesaplamasındaki hataların tespit edilmesine olanak sağlar. QA dozunu hesaplamak için sadece QA planını kullanmanız ve tedavi planını kullanarak QA ölçümlerini yapmanız önerilir. Herhangi bir nedenden dolayı QA ölçümlerini yapmak için tedavi planını kullanmak mümkün değilse, QA planı kurulumunun tedavi planı kurulumuna mümkün olduğunca yakın olduğundan ve farklılıkların etkilerinin anlaşıldığından emin olun. (9438)



**UYARI!**

**Ark ışını QA' i için gantri açılarının daraltılması.** QA Preparation modülündeki ark ışınları (VMAT ve Conformal Arc) için gantri açılarının tek açığa daraltılması, tedavi ışınına dik olarak monte edilmiş dedektörlü QA ve gantri ile birlikte dönüş için kullanılır. QA Preparation modülünde hesaplanan doz kullanılabilir. Ancak, QA dağıtımı gantri dönüşüne ilişkin dağıtım sorunlarını tespit etmek için gantri döndürme ile birlikte uygulanmalıdır. Ark ışınları ve daraltılmış ark ışınları için doz hesaplaması hakkında ayrıntılı bilgi için bkz: *RSL-D-RP-2023B-REF, RayPlan 2023B Reference Manual.*

(2380)

### 3.1.15 RayPlan Storage Tool ile ilişkili uyarılar



**UYARI!**

**Yükseltmeden önce veritabanı tutarlılığını doğrulayın.** RayPlan Storage Tool'da, mevcut bir sisteme dayanarak yeni bir veri tabanı sistemi oluşturmak mümkündür. Mevcut bir sisteme dayanarak yeni bir sistem oluşturmadan önce, ConsistencyAnalyzer aracını çalıştırdığınızdan emin olun. {231801}



**UYARI!**

**RayPlan Storage Tool.** RayPlan Storage Tool ResourceDB'nin önceki bir sürümünü açtığı anda, ResourceDB yükseltilir ve önceki sürümlerle kullanılamaz. {261396}



**UYARI!**

**İkincil veritabanları için aktarım modu.** Bir hasta veritabanı birden fazla sistemde ikincil veritabanı olarak kullanılıyorsa, aktarım modu aynıdır.

(466425)

### 3.2 Hasta verileri ie aktarımı

Tüm hasta verileri DICOM kullanarak ie aktarılır. Hasta veri ie aktarım prosedürü Kullanıcı Kılavuzunda, *RSL-D-RP-2023B-USM*, *RayPlan 2023B User Manual*, ve DICOM Uygunluk Beyanı'nda *RSL-D-RP-2023B-DCS*, *RayPlan 2023B DICOM Conformance Statement* tanımlanmıştır.

### 3.3 Girdi verisi

Tüm kullanıcı girdi verileri giriş sırasında doğrulanır. Hatalı değerler veya metinler reddedilir, doğru limitler veya formatlar görüntülenir ve kullanıcı yeni bir giriş için uyarılır.

### 3.4 Görüntüleme formatı

RayPlan içinde tarih ve saat, "ggAAAYYYY, sa:dk:sn" biçiminde, "14 Oca 1975, 08:20:42" örneğinde olduğu gibi görüntülenir.



## 4 Kurulum talimatları

Bu bölüm, RayPlan 2023B sisteminin kurulumuyla ilgili işlemleri ve testleri açıklar.

### *Bu bölümde*

Bu bölüm aşağıdaki kısımları içerir:

4.1	Kurulum kitapçığı	p. 70
4.2	Sistem ortamı kabul testi	p. 70
4.3	Donanım tanılama kontrolleri	p. 70
4.4	Veri iletişim ortamı	p. 70

#### 4.1 Kurulum kitapçığı

Kurulum kitapçığı için bkz. *RSL-D-RP-2023B-CIRSI, RayPlan 2023B Customer Instruction for RayPlan Installation.*

#### 4.2 Sistem ortamı kabul testi

Uygulama kurulumunu ve performansını doğrulamak için, sistem ortamı kabul testi, uygulamanın barındığı donanım veya yazılım platformundaki her yükleme veya değişiklik için (ör., İşletim sistemi güncellemesi) çalıştırılmalıdır. Test *RSL-D-RP-2023B-SEAT, RayPlan 2023B System Environment Acceptance Test Protocol* ile tanımlanmıştır.

#### 4.3 Donanım tanılama kontrolleri

RayPlan ve RayPlan Physics yazılımlarının arızalı donanım ortamında çalışmasını engellemek amacıyla GPU hesaplaması gerektiren her işlemin başında kendiliğinden bir test çalıştırılır. Talep edilen işleme (örneğin, collapsed cone foton dozu) bağlı olarak özel bir test çalıştırılır ve sonuç, onaylı ortamlardan elde edilen daha önceki sonuç listesiyle karşılaştırılır. RayPlan veya RayPlan Physics kapatılana kadar başarıyla geçilen test geçerlidir; aynı kendiliğinden test ile korunan sonraki işlemler için bu test yeniden çalıştırılmayacaktır.

Test başarısız olursa durum kullanıcıya bildirilir ve başarısız olan kendiliğinden test ile korunan bir işlem kullanılarak GPU hesaplaması yapmak mümkün olmaz. Ancak, kendiliğinden testin başarılı olduğu diğer GPU hesaplamaları çalıştırılabilir.

Test, hızlandırılmış hesaplamalarda kullanılmak üzere seçilen tüm GPU'lar için çalıştırılır. Bununla birlikte, seçilen kartların işletim sistemi sürümleri, sürücü sürümleri ve diğer ortam ayrıntılarıyla birlikte bu kartların *RSL-D-RP-2023B-SEG, RayPlan 2023B System Environment Guidelines* altında geçerli kombinasyonlar olarak listelenmesini sağlamak tamamen kullanıcının sorumluluğundadır. Ayrıca klinik kullanımdan önce GPU hesaplamalarının çalıştırılması işlemi *RSL-D-RP-2023B-SEAT, RayPlan 2023B System Environment Acceptance Test Protocol* kullanılarak nitelikli bir fizikçi tarafından doğrulanmalıdır.

#### 4.4 Veri iletişim ortamı

RayPlan 2023B sistemi diğer sistemlerle DICOM kullanarak iletişim kurar. Ayrıntılı bilgi için bkz: *RSL-D-RP-2023B-DCS, RayPlan 2023B DICOM Conformance Statement.* RayPlan ile beklentilere uyumlu olarak çalışmalardaki verilerin aktarıldığı sistemler arasındaki bağlanabilirliğinin kurulmasından ve dışa aktarılan verinin alıcı sistemler tarafından hatasız bir şekilde ele alınmasından kullanıcı kliniği sorumludur.

## 5 Koordinat, hareket ve skala ekranı

RayPlan 2023B tedavi planlaması sırasında koordinatların, hareketlerin ve ölçeklerin görüntülenmesi için birkaç istisna dışında IEC 61217<sup>3</sup> standardını kullanır. Gantri, kolimatör ve masa açıları ile alan koordinat sistemi, her C-arm LINAC için IEC dışı standartlara sahip olacak şekilde kullanıcı tarafından yapılandırılabilir. Ayrıca CyberKnife tedavi cihazı kısmi olarak IEC dışı bir koordinat sistemiyle tanımlanmıştır. Kullanıcı tanımlı istisnalar ve CyberKnife istisnası ile ilgili daha fazla ayrıntıya erişmek için bkz. 74. sayfada *Kısım 5.3 Tedavi cihazı koordinat sistemi*.

**Not:** *Baş Önce Sirtüstü (HFS), Baş Önce Yüzüstü (HFP), Ayak Önce Sirtüstü (FFS), Ayak Önce Yüzüstü (FFP), Baş Önce Dekübitus Sol (HFDL), Baş Önce Dekübitus Sağ (HFDR), Ayak Önce Dekübitus Sol (FFDL) ve Ayak Önce Dekübitus Sağ (FFDR) hasta pozisyonları RayPlan 2023B tarafından desteklenir. Bununla birlikte tüm hasta pozisyonları, farklı tedavi tekniklerinin tamamında desteklenmez.*

### Bu bölümde

Bu bölüm aşağıdaki kısımları içerir:

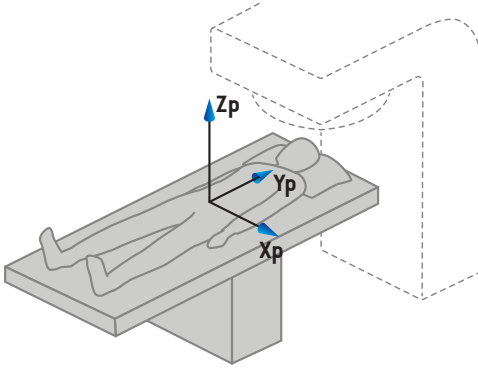
5.1	Hasta koordinat sistemi	p. 72
5.2	DICOM çıkışlı hasta koordinat sistemi	p. 73
5.3	Tedavi cihazı koordinat sistemi	p. 74
5.4	Jaw ve MLC etiketleme standardı	p. 89

<sup>3</sup> IEC 61217:2011 Radyoterapi ekipmanı – Koordinatlar, hareketler ve skalalar.

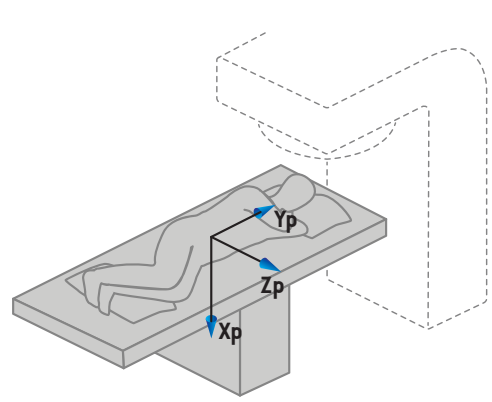
## 5.1 Hasta koordinat sistemi

Hasta koordinat sistemi, hastanın sol koluna doğru pozitif x-ekseninde, hastanın kafasına doğru pozitif y-ekseninde ve hastanın önüne doğru pozitif z-ekseninde konumlandırılmıştır. Koordinat sistemi hasta konumlandırmasına göre değişir: baş önce veya ayak önce, sırtüstü veya yüzüstü, dekübitus sağ veya dekübitus sol. IEC 61217 koordinat sistemi hiyerarşisinde hasta koordinat sistemi ana sistem olarak masa üstü koordinat sistemine sahiptir.

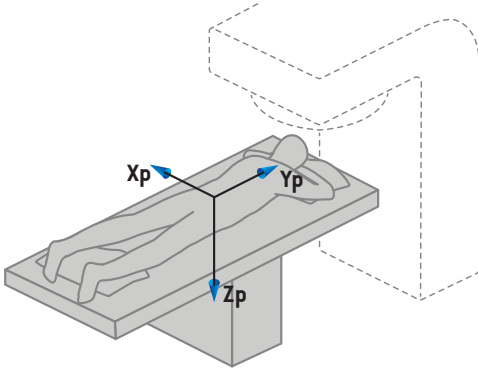
RayPlan 2023B doz ve doz farkı dağılımlarının hepsi hasta koordinat sisteminde görüntülenir. Genel olarak RayPlan 2023B içinde hasta koordinatları şu şekilde belirtilir: **Right-Left, R-L** (sağ-sol = x -/+), **Inf-Sup, I-S** (inferior-superior = y -/+) ve **Post-Ant, P-A** (posterior-anterior = z -/+).



A) Baş Önce Sırtüstü



B) Baş Önce Dekübitus Sol



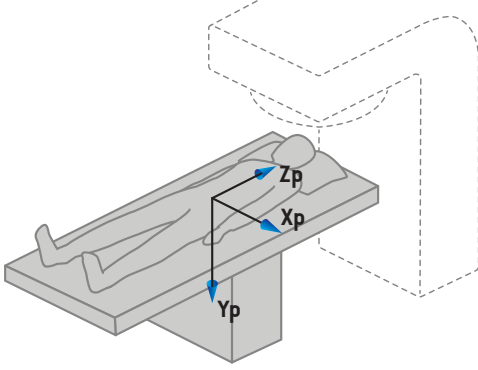
C) Baş Önce Yüzüstü

**Resim 2.** Hasta koordinat sistemi. Desteklenen konumlar ile ilgili bazı örnekler gösterilmiştir: A) Baş Önce Sırtüstü (HFS), B) Baş Önce Dekübitus Sol (HFDL) ve C) Baş Önce Yüzüstü (HFP).

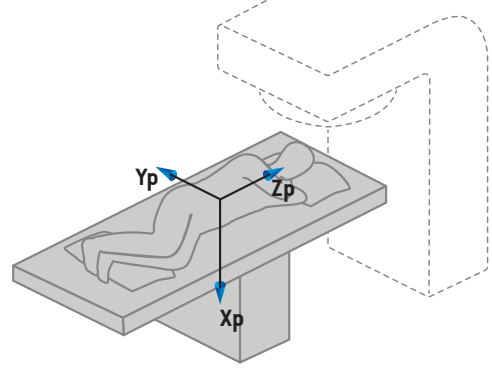


## 5.2 DICOM çıkışlı hasta koordinat sistemi

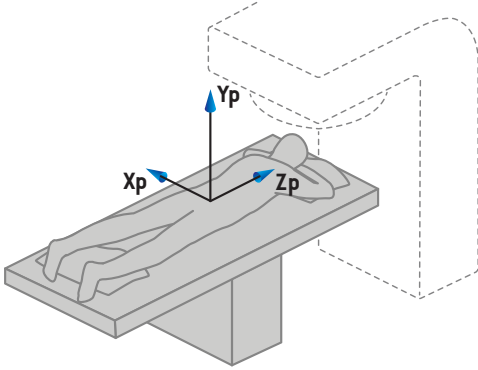
DICOM dışı aktarılan veri setlerindeki hasta koordinatları DICOM standartlarına uyar. Hastanın sol koluna doğru pozitif x ekseninde, hastanın kafasına doğru pozitif z ekseninde ve hastanın sırtına doğru pozitif y eksenindedir. Koordinat sistemi hasta konumlandırmasına göre değişir: baş önce veya ayak önce, sırtüstü veya yüzüstü, dekübitus sağ veya dekübitus sol.



A) Baş Önce Sırtüstü



B) Baş Önce Dekübitus Sol



C) Baş Önce Yüzüstü

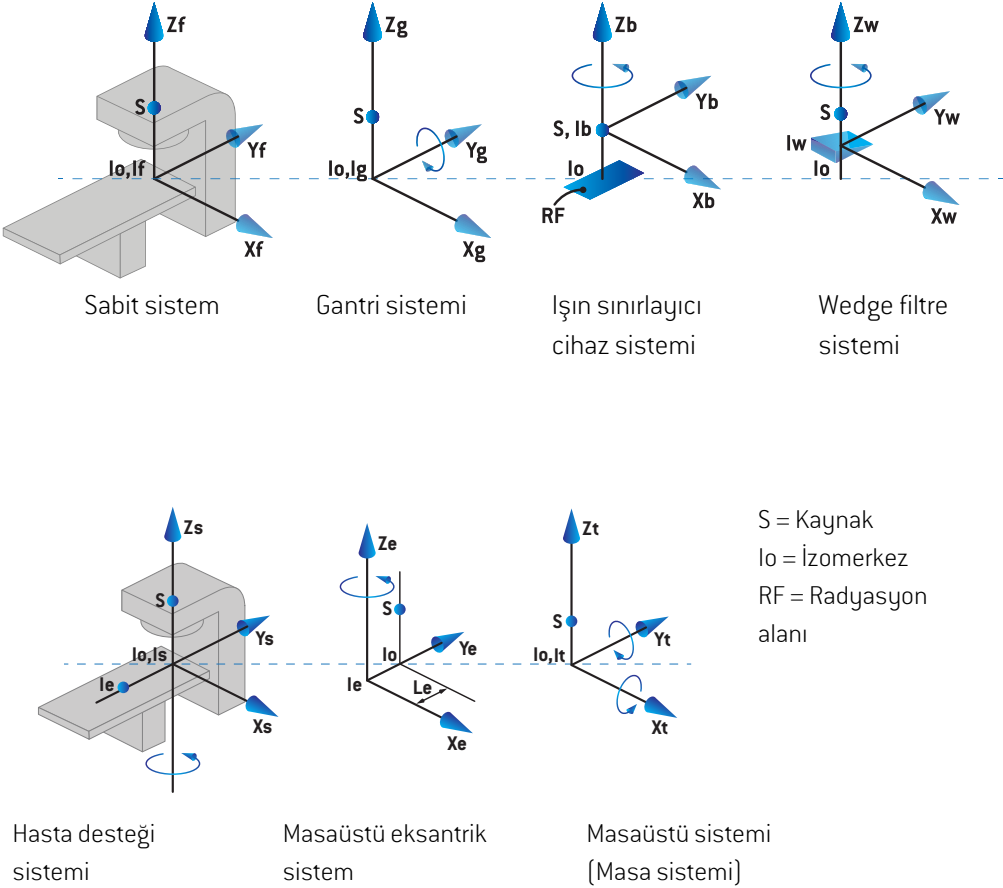
**Resim 3.** DICOM çıkışlı hasta koordinat sistemi DICOM standartlarına uyar. Desteklenen konumlar ile ilgili bazı örnekler gösterilmiştir: A) Baş Önce Sırtüstü (HFS), B) Baş Önce Dekübitus Sol (HFDL) ve C) Baş Önce Yüzüstü (HFP).

### 5.3 Tedavi cihazı koordinat sistemi

RayPlan 2023B, tedavi planlaması sırasında LINAC koordinat, hareket ve skala ekranı olarak IEC 61217 standardını kullanır. Gantri, kolimatör, masa açıları ve alan koordinat sistemleri buna dahil değildir. Bunlar her C-arm LINAC için IEC dışı standartlara sahip olacak şekilde yapılandırılabilir. Çene etiketleme için de iki seçenek vardır. Ayar görüntüleme cihazları ayrıca IEC dışı rotasyonlar kullanılarak tanımlanabilir (bkz.87. sayfada Kısım 5.3.10 Ayar görüntüleme cihazı koordinat sistemleri). CyberKnife radyasyon kafası hareketleri, IEC 61217 ile tanımlanamaz (bkz. 83. sayfada Kısım 5.3.8 CyberKnife radyasyon kaynağı koordinat sistemi).

### 5.3.1 Cihaz koordinat sistemlerine genel bakış

IEC 61217'deki cihaz koordinat sistemleri, her biri ana koordinat sistemi ile ilişkili olarak tanımlanmış bir koordinat sistemleri setidir, orijini izomerkezde olan, pozitif x yönü yüzü gantriye dönük gözlemcinin sağında, pozitif y-ekseni gantri dönüş eksenini boyunca izomerkezden gantriye doğru ve pozitif z-ekseni izomerkezden yukarı doğru olan sabit koordinat sistemi ile başlar.



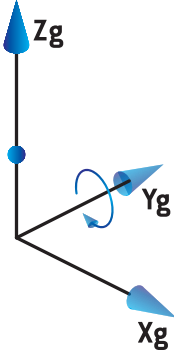
**Resim 4.** IEC 61217 standardına göre cihaz koordinat sistemleri.

Makine, masa dönüşünü dairesel rotasyon ile değiştirmek üzere devreye alırsa hasta destek koordinat sistemindeki Z<sub>s</sub> eksenini etrafındaki dönüş, gantri koordinat sistemindeki Z<sub>g</sub> eksenini etrafında ters yönde bir dönüş ile değiştirilir. Böylece hasta ile gantri sistemleri arasındaki ilişki korunur.

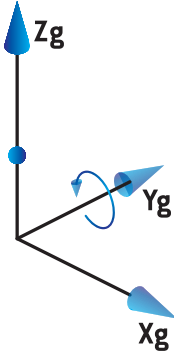
### 5.3.2 Gantri koordinat sistemi

Gantri koordinat sistemi gantri ile beraber döner. Gantri koordinat sistemi, ana sistem olarak sabit koordinat sistemine sahiptir.

- **IEC standardı** için, gantri açısı sıfır olduğunda sabit koordinat sistemi ile kesiştiği tanımlanır. Gantri açısı, gözlemci tarafından gantriye yüzü dönük olarak gözlemlendiğinde saat yönünde kademeli olarak artar.



- **Non-IEC gantri skalası (Varian Standard)**, için, ışın yukarıdan geldiğinde gantri açısı 180 derecedir. Gantri açısı, gözlemci tarafından gantriye yüzü dönük olarak gözlemlendiğinde saatin tersi yönünde kademeli olarak artar.



**Not:** Eğer bir LINAC gantri açısını IEC 61217 olarak kullanmaya ayarlandıysa, açı birimi [deg] olarak verilir.

**Not:** Eğer bir LINAC gantri açısını Non-IEC ("Varian Standard") olarak kullanmaya ayarlandıysa, açı birimi [deg Non-IEC] olarak verilir.

### 5.3.3 Işın sınırlayıcı cihaz koordinat sistemi

Işın sınırlayıcı cihaz koordinat sistemi, gantri ışını sınırlayıcı cihazda sabitlenmiştir. Işın sınırlayıcı cihaz koordinat sistemi ana sistem olarak gantri koordinat sistemine sahiptir.

RayPlan Physics'de bu koordinat sistemindeki açılar, pozisyonların ve isimlerin davranışını etkileyen üç ayar bulunur: **Gantry and collimator coordinate system definitions** (Gantri ve kolimatör koordinat sistemi tanımları), **Field coordinate system definitions** (Alan Koordinat Sistemi Tanımları) ve **Jaw labeling standard** (Jaw Etiketleme Standardı). Eğer üç ayar da "IEC 61217" olarak yapılırsa, tanımlamalar IEC 61217 standardındakilerle aynıdır.

### **Gantry and collimator coordinate system definitions ayarı**

RayPlan Physics'deki **Gantry and collimator coordinate system definitions** (Gantri ve kolimatör koordinat sistemi tanımları) ayarı ışın sınırlama cihazı dönüş açısı bildirimini kontrol eder:

- **IEC standardı** için, kolimatör açısı sıfır olduğunda eksenler gantri sistemle kesişir. Kolimatör açısı Beam's Eye View` de, yani kaynaktan bakıldığında saatin tersi yönünde pozitif olarak tanımlanır. Bu koordinat sistemi için, Varian cihazlarda tray açıklığı gantri ile yüz yüze olduğunda kolimatör açısı genellikle 180 derecedir.
- **Non-IEC (Varian Standard)** kolimatör koordinat sistemi, IEC standardı ile karşılaştırıldığında 180 derece rotasyon yapar ve kolimatör açısı Beam's Eye View` de, yani kaynaktan bakıldığında saat yönünde pozitif olarak tanımlanır. Bu koordinat sistemi için, Varian cihazlarda tray açıklığı gantri ile yüz yüze olduğunda kolimatör açısı genellikle sıfır derecedir.

**Not:** Eğer bir LINAC kolimatör açısını IEC 61217 olarak kullanmak üzere konfigüre edildiye, açı birimi [deg] olarak verilir.

**Not:** Eğer bir LINAC kolimatör açısını Non-IEC olarak kullanmak üzere konfigüre edildiye, açı birimi [deg Non-IEC] olarak verilir.

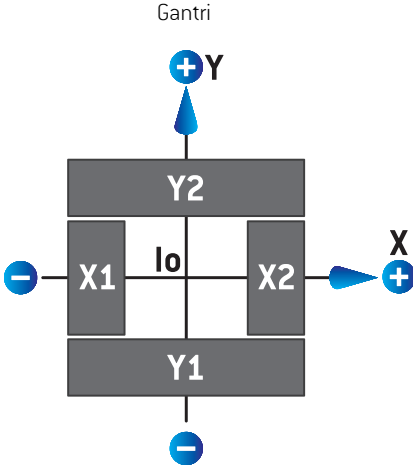
### **Field coordinate system definitions ayarı**

RayPlan Physics'deki **Field coordinate system definitions** (Alan koordinat sistemi tanımları) jaw ve MLC yaprakları konumlarının nasıl bildirildiğini ve tanımlandığını belirtir. Aşağıdaki tanımlama IEC 61217 standardına göre jaw isimlendirme kuralını kullanır.

**Not:** Bir LINAC, alan koordinat sistemini IEC 61217 olarak kullanmak üzere yapılandırıldıysa, çene ve yaprak pozisyonları için birimler [cm] cinsinden verilir.

**Not:** Eğer bir LINAC alan koordinat sistemini Non-IEC olarak kullanmak üzere konfigüre edildiye, jaw ve yaprak pozisyonları için birim [cm Non IEC] olarak verilir.

### IEC 61217'ye göre kolimatör pozisyonları



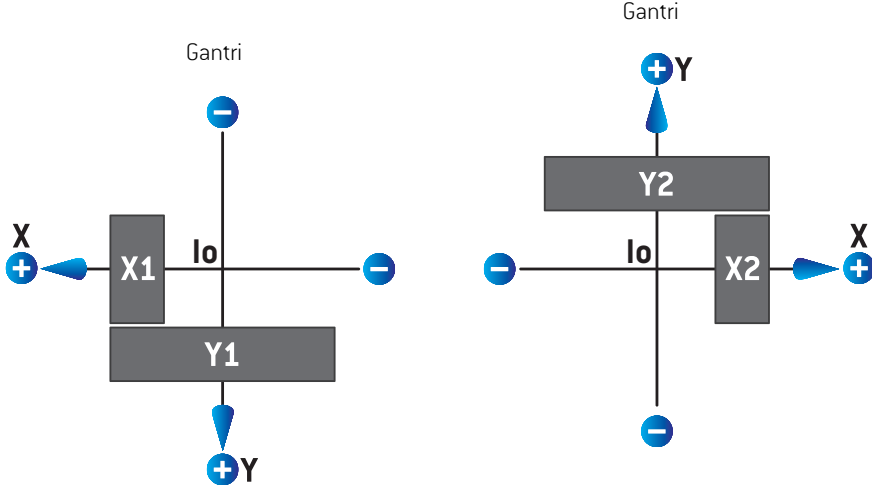
**Resim 5.** IEC 61217 standardına göre Beam's Eye View kolimatör pozisyonları.

IEC 61217 standardına göre, kaynaktan bakıldığında kolimatör açısı 0 olan (IEC) bir ışın için kolimatör pozisyonları aşağıdaki tabloda belirtilmiştir.

... kenarı	izomerkez ekseninin ... tarafına konumlandırıldığında	okunan pozisyon değeri...
X1, X2 (jaw veya MLCX yaprağı)	sağ	pozitif
X1, X2 (jaw veya MLCX yaprağı)	sol	negatif
Y1, Y2 (jaw veya MLCY yaprağı)	gantri tarafı	pozitif
Y1, Y2 (jaw veya MLCY yaprağı)	gantri olmayan tarafı	negatif

### Non-IEC (Varian Standard) kolimatör pozisyonları

Non-IEC için, merkezi çizgiyi geçmemiş olan jaw ve yapraklar için her yönde pozitif pozisyon koordinatları bildirilmiştir. Yani, negatif koordinatlar fazla uzaklaşma için bildirilmiştir.



**Resim 6.** Non-IEC'e (Varian Standard) göre Beam's Eye View kolimatör pozisyonları. RayPlan'de Beam's Eye View görüntülenen koordinatların daima IEC 61217 koordinat sistemini kullandığını unutmayın.

Non-IEC (Varian Standard) 'ye göre, kaynaktan bakıldığında (IEC) kolimatör açısı 0 olan bir ışın için kolimatör pozisyonları aşağıdaki tabloda belirtilmiştir.

...kenarı	izomerkez ekseninin... tarafına konumlandırıldığında	okunan pozisyon değeri...
X1 (jaw veya MLCX yaprağı)	sağ	negatif
X1 (jaw veya MLCX yaprağı)	sol	pozitif
X2 (jaw veya MLCX yaprağı)	sağ	pozitif
X2 (jaw veya MLCX yaprağı)	sol	negatif
Y1 (jaw veya MLCY yaprağı)	gantri tarafı	negatif
Y1 (jaw veya MLCY yaprağı)	gantri olmayan tarafı	pozitif
Y2 (jaw veya MLCY yaprağı)	gantri tarafı	pozitif
Y2 (jaw veya MLCY yaprağı)	gantri olmayan tarafı	negatif

### Jaw labeling standard ayarı

RayPlan Physics'deki **Jaw labeling standard** (Jaw etiketleme standardı) 89. sayfada Kısım 5.4 Jaw ve MLC etiketleme standardı içerisinde açıklanmıştır.

### 5.3.4 Wedge filtresi koordinat sistemi

Kama filtresi koordinat sistemi, kamanın topuğundan parmağına kadar olan pozitif y eksenini noktaları ve kama ile döner. Kama filtresi koordinat sistemi, ana sistem olarak ışın sınırlama cihazı koordinat sistemine sahiptir. RayPlan Physics ve ana RayPlan 2023B uygulamasında kama koordinat sistemi, sıfır derecelik kama konumlandırmasında (IEC 61217 veya IEC olmayan) seçili kolimatör koordinat sistemi ile kesişmek üzere tanımlanır.

- **IEC 61217** Kolimatör koordinat sistemi için, ayak parmağı gantriyi kolimatör sıfır derece ile işaret ettiğinde wedge konumlandırması sıfır derecedir.
- **Non-IEC** Kolimatör koordinat sistemi için, wedge konumlandırması parmak gantriden uzaklaşırken Non-IEC sıfır derece kolimatör açısı için sıfır derece Non-IEC'dir.

Wedge konumlandırması saatin tersi yönünde rotasyonla kademeli olarak artar.

**Not:** *Eğer bir LINAC kolimatör açısını IEC 61217 olarak kullanmak üzere konfigüre edildiye, kama konumlandırması açısı birimi [deg] olarak verilir.*

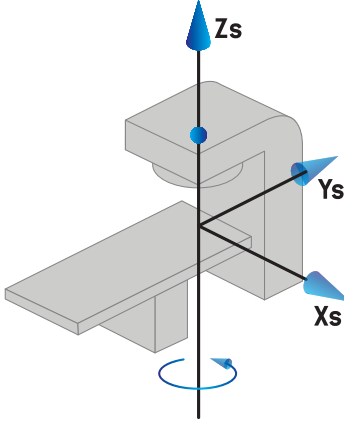
**Not:** *Eğer bir LINAC kolimatör açısını Non-IEC olarak kullanmak üzere konfigüre edildiye, wedge konumlandırması açısı birimi [deg Non-IEC] olarak verilir.*



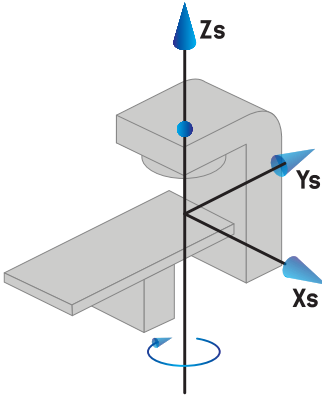
### 5.3.5 Hasta desteği koordinat sistemi.

Hasta desteği koordinat sistemi, vertikal Zs eksenini etrafında dönen hasta desteği bölümü ile rotasyon yapar. Hasta desteği koordinat sistemi, ana sistem olarak sabit koordinat sistemine sahiptir.

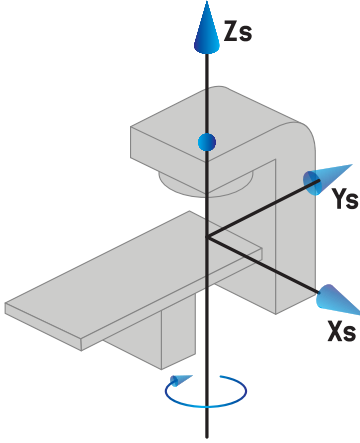
- **IEC standardı** için, masa açısı sıfır olduğunda hasta desteği sistemi sabit sistemle kesişir. Yukarıdan bakıldığında pozitif rotasyon yönü saatin tersi yönünde olarak tanımlanır.



- **Non-IEC 1 (Varian Standard)** cihaz skalası için, masa açısı sıfır derece olduğunda hasta desteği sistemi sabit sistemle kesişir. Yukarıdan bakıldığında pozitif rotasyon yönü saat yönünde olarak tanımlanır.



- **Non-IEC 2 (Varian Standard)** cihaz skalası için, IEC masa açısı sıfır derece olduğunda masa açısı 180 derecedir. Yukarıdan bakıldığında pozitif rotasyon yönü saat yönünde olarak tanımlanır.



**Not:** Eğer bir LINAC masa açısını IEC 61217 olarak kullanmak üzere konfigüre edildiye, açı birimi [deg] olarak verilir.

**Not:** Eğer bir LINAC masa açısını Non-IEC 1 ("Varian IEC") olarak kullanmak üzere konfigüre edildiye, açı birimi kullanıcı arayüzünde [deg Non-IEC] olarak ve plan raporlarında [deg Non-IEC CW] olarak verilir.

**Not:** Eğer bir LINAC masa açısını Non-IEC 2 ("Varian Standard") olarak kullanmak üzere konfigüre edildiye, açı birimi kullanıcı arayüzünde [deg Non-IEC] olarak ve plan raporlarında [deg Non-IEC CW] olarak verilir.

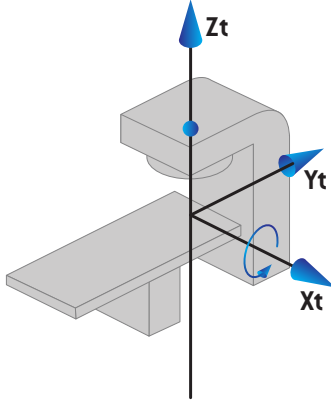
### 5.3.6 Masaüstü eksantrik koordinat sistemi

RayPlan'de, yalnızca sıfır derece eksantrik masaüstü rotasyon açısı ve sıfır ötelenme aralığı desteklenir, ve de masaüstü eksantrik koordinat sistemi daima hasta desteği koordinat sistemi ile kesişir. Masaüstü eksantrik koordinat sistemi, ana sistem olarak hasta desteği koordinat sistemine sahiptir.

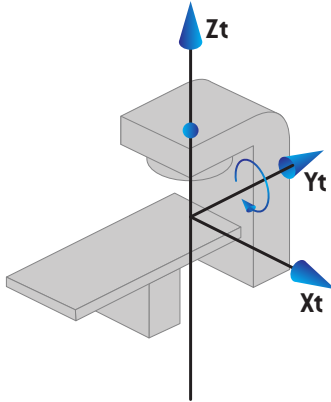
### 5.3.7 Masaüstü koordinat sistemi

RayPlan içindeki masaüstü koordinat sistemi, ana sistem olarak masaüstü eksantrik koordinat sistemine sahiptir. Yükselme ve dönme açıları her zaman IEC standardı kullanılarak ifade edilir. Sonraki dönüşler sırasıyla yükselme açısı ve dönüş açısı olarak tanımlanır.

- Masa eğim açısı (pitch angle),  $X_t$  eksenini etrafındaki dönüş olarak tanımlanır. Eğim açısındaki bir artış, pozitif  $X_t$  eksenini boyunca masa üstündeki koordinat sisteminden bakıldığında masanın saat yönünde dönmesine karşılık gelir.



- Masaüstü yuvarlanma açısı (Roll angle),  $Y_t$  eksenini etrafındaki dönüş olarak tanımlanır. Yuvarlanma açısındaki bir artış, masaüstü koordinat sistemi merkez noktasından bakıldığında masaüstünün pozitif  $Y_t$  eksenini boyunca saat yönündeki rotasyonunu ifade eder.



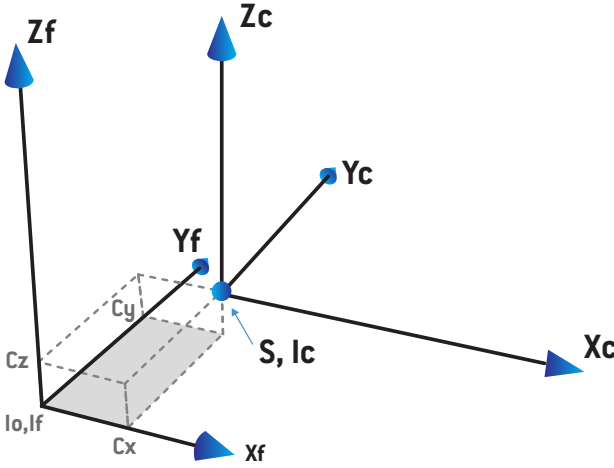
### 5.3.8 CyberKnife radyasyon kaynağı koordinat sistemi

CyberKnife radyasyon kaynağı koordinat sistemi, CyberKnife radyasyon kafası birlikte hareket eder; bunun orijin noktası radyasyon kaynağı içindedir. CyberKnife radyasyon kaynağı koordinat sistemi, ana sistemle aynı sabit koordinat sistemine sahiptir. CyberKnife tedavileri için CyberKnife radyasyon kaynağı koordinat sistemi, ışın sınırlayıcı cihaz koordinat sisteminin ana sistemidir.

Altı değerden oluşan bir set, CyberKnife radyasyon kaynağı koordinat sistemini ana sisteme göre tanımlar. Bu altı değer; kaynak konum koordinatları  $(C_x, C_y, C_z)$  ve rotasyon açılarıdır (sapma, dönme, kayma).

### Kaynak konumu

Kaynak konumu  $(C_x, C_y, C_z)$ , CyberKnife radyasyon kaynağı koordinat sisteminin  $I_c$  orijin noktasını sabit koordinat sisteminin koordinatlarına göre tanımlar.



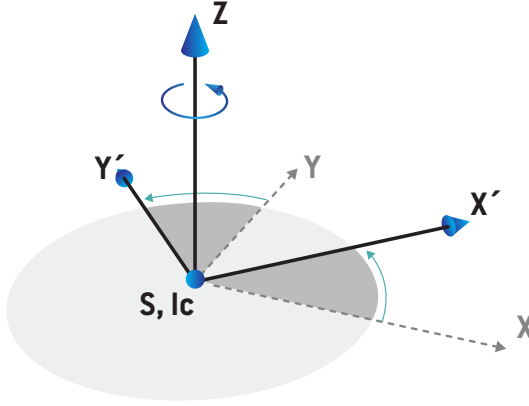
**Resim 7.** kaynak konumun gösterimi; burada  $I_o$  = İzomerkez,  $S$  = Kaynak,  $c$  = CyberKnife radyasyon kaynağı koordinat sistemi ve  $f$  = Sabit koordinat sistemidir.

### Rotasyon

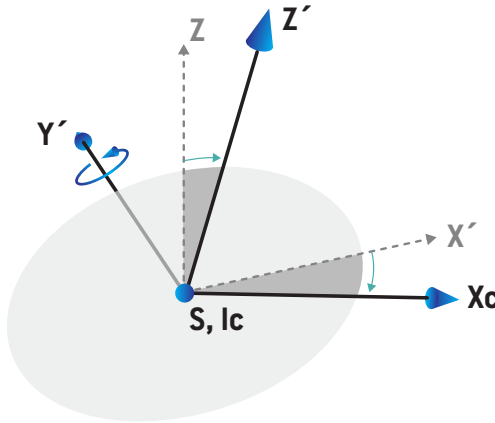
Sapma, dönme ve kayma şeklindeki üç rotasyon, CyberKnife radyasyon kaynağı koordinat sisteminin yönelimini, kendi referans yönelimine göre tanımlar. Referans yönelimde Sapma, dönme ve kayma açılarının tamamı 0 ve  $X_c, Y_c$  ve  $Z_c$  eksenleri sırasıyla  $X_f, Y_f$  ve  $Z_f$ 'ye paraleldir. Rotasyonlar şu sırayla uygulanır: Sapma, dönme ve kayma. Dönme ve kayma, önceki bir veya iki rotasyon sonucu oluşan eksenler etrafındaki rotasyonlardır.

- **Sapma**, X ve Y ekseninin Z eksenini etrafında dönmesidir. Sapma açısı, pozitif Z ekseninde üzerindeki bir noktadan orijin yönüne doğru bakıldığında, saat yönünün tersine olan rotasyonda

kademeli olarak artar. X, Y ve Z referans yönelime ait eksenlerdir. X', Y' ve Z sapma rotasyonu sonucunda oluşan eksenlerdir.

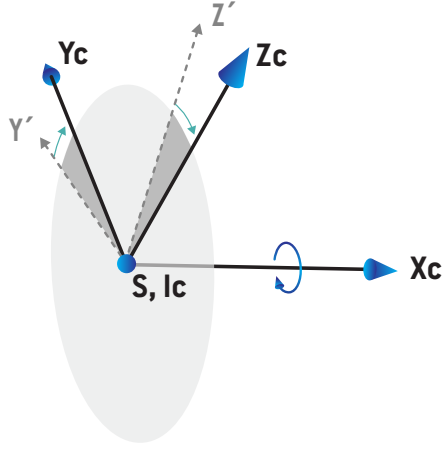


- **Dönme**, Z ve X' ekseninin Y' eksenini etrafında dönmesidir. Dönme açısı, pozitif Y' ekseninde üzerindeki bir noktadan orijin yönüne doğru bakıldığında, saat yönünün tersine olan rotasyonda kademeli olarak artar. Xc, Y' ve Z' yuvarlanma rotasyonundan sonraki sapma rotasyonu sonucunda oluşan eksenlerdir.



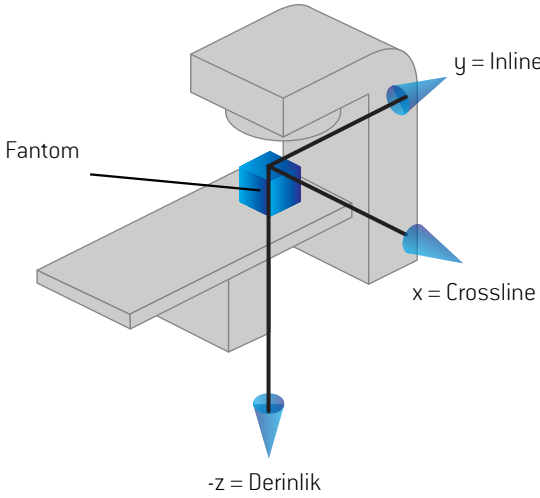
- **Kayma**, Y' ve Z' ekseninin Xc eksenini etrafında dönmesidir. Kayma açısı, pozitif Xc ekseninde üzerindeki bir noktadan orijin yönüne doğru bakıldığında, saat yönünün tersine olan rotasyonda

kademeli olarak artar.  $X_c$ ,  $Y_c$  ve  $Z_c$  bu üç rotasyonun (önce sapma, ardından dönme, daha sonra kayma) tamamından sonra oluşan eksenlerdir.



### 5.3.9 RayPlan Physics'de doz eğrisi koordinat sistemi

Beam Commissioning modülü, IEC gantri koordinat sistemine karşılık gelecek ve merkezin su fantomu yüzeyinin merkez ekseninde olacağı şekilde doz eğrisi koordinat sistemine sahiptir. X-ekseni cross-line eksenine ile hizalanmıştır. Y eksenini, pozitif yönü gantri olmak üzere inline eksen ile hizalanmıştır. Negatif z yönü, kaynaktan izomerkeze doğru derinlik yönündedir. Gantri ve kolimatör açıları Beam Commissioning modülündeki doz eğrileri için her zaman sıfır olarak kabul edilir. Model xz- ve yz düzleminde tam yansıma simetrik, yine de ölçümler bazen hafif derecede asimetric olabilir.



**Resim 8.** Doz eğrisi koordinat sistemi.

### 5.3.10 Ayar görüntüleme cihazı koordinat sistemleri

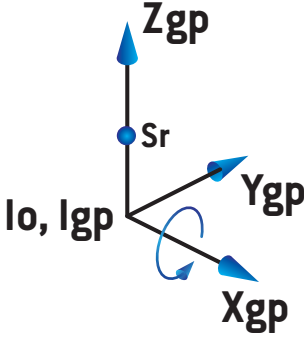
Ayar görüntüleme cihazları, RayPlan kapsamında X ışını görüntü reseptörü koordinat sistemi tarafından tanımlanmıştır. Bu sistem, ayar görüntüleme cihazına göre sabitlenmiştir. X ışını görüntü reseptörü koordinat sisteminin IEC sabit koordinat sistemine göre konumlandırılması üç rotasyon kullanılarak tanımlanmıştır.

76. sayfada Kısım 5.3.2 Gantri koordinat sistemi tanımlanan ilk rotasyon, sabit koordinat sisteminin y eksenini etrafında bir gantri rotasyonudur.

**Not:** Rotasyon, tedavi gantri rotasyonu olmak zorunda değildir ama sabit koordinat sisteminin y eksenini etrafında bir rotasyonudur. Ayar görüntüleme cihazları sadece IEC gantri rotasyonlarını destekler.

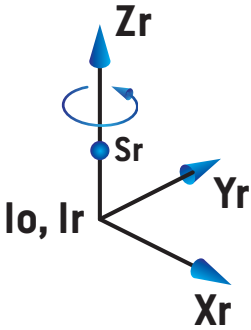
İkinci koordinat sistemi olan gantri yükselme koordinat sistemi (Resim 9), ana sistemi olarak gantri koordinat sistemini kullanır ve gantri koordinat sisteminin x eksenini etrafında bir rotasyonudur. Gantri yükselme açısı sıfır olduğunda gantri yükselme koordinat sistemi, gantri koordinat sistemi ile çakışır.

Pozitif rotasyon yönü, gantri koordinat sisteminin pozitif x eksenini boyunca orta noktadan bakıldığında saat yönündedir. Sr, görüntüleyici radyasyon kaynağıdır.



**Resim 9.** Gantri yükselme (pitch) koordinat sistemi.

X ışını görüntü reseptörü koordinat sistemi (Resim 10), ana sistemi olarak gantri yükselme koordinat sistemini kullanır ve gantri yükselme koordinat sisteminin z ekseninde bir rotasyondur. X ışını görüntü reseptörü açısı sıfır olduğunda, X ışını görüntü reseptörü koordinat sistemi, gantri yükselme koordinat sistemi ile çakışır. Pozitif rotasyon yönü, pozitif z ekseninde orta noktaya bakan bir noktadan bakıldığında saat yönünün tersidir. Sr, görüntüleyici radyasyon kaynağıdır.



**Resim 10.** X ışını görüntü reseptörü koordinat sistemi.

### **Ayar görüntüleme sistemleri ve ayar görüntüleme cihazları**

RayPlan kapsamında bir ayar görüntüleme sistemi bir veya birkaç ayar görüntüleme cihazından oluşur. Her ayar görüntüleme cihazı, ilişkili görüntü reseptörüne sahip bir görüntü radyasyon kaynağıdır. Ayar görüntüleme cihazları, gantri monteli veya tedavi odasına sabitlenmiş şekilde olabilir.



### Gantri monteli ayar görüntüleme cihazları

Gantri monteli bir görüntüleme cihazı, gantri (tedavi gantrisi veya görüntüleme gantrisi) ile birlikte hareket eder. Gantri monteli bir görüntüleme cihazında bir gantri açısı kaydırması olabilir.

Gantri monte edilmiş bir görüntüleyicinin sadece gantri rotasyonu vardır. Yani X ışını görüntü reseptörü koordinat sistemi, gantri koordinat sistemiyle çıkarılır. Gantri rotasyonu, ışının veya setup ışınının gantri açısı ile görüntüleyici gantri açısı aralığının toplanmasıyla belirlenir.

### Sabit ayar görüntüleme cihazları

Sabit görüntüleme cihazı, tedavi odasına sabitlenmiştir. Bir sabit görüntüleme cihazında; gantri rotasyonu, gantri kayma rotasyonu ve X ışını görüntü reseptör rotasyonu olmak üzere üç tane rotasyon bulunabilir.

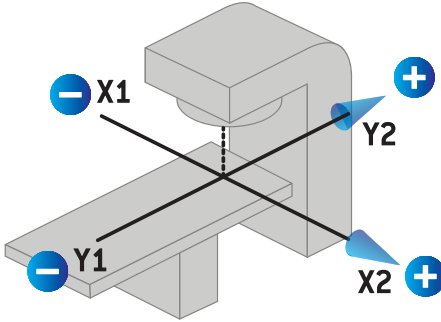
## 5.4 Jaw ve MLC etiketleme standardı

RayPlan 2023B 'de jaw'lar aşağıdaki standartlardan birine göre etiketlenebilir: IEC 61217 veya IEC 601-2-1. Bu bölümdeki tanımlama IEC 61217 Field coordinate system definitions ayarını kullanır.

### 5.4.1 IEC 61217 jaw etiketleme standardı

**IEC 61217** 'de, Y2 gantriye yakın, Y1 gantriden uzaktır, IEC 61217 koordinat sisteminde gantri ve kolimatör açısı sıfır olarak yüzü gantriye dönük gözlemci için X1 solda X2 sağdadır.

Yukarıdan ışın  
veren gantri

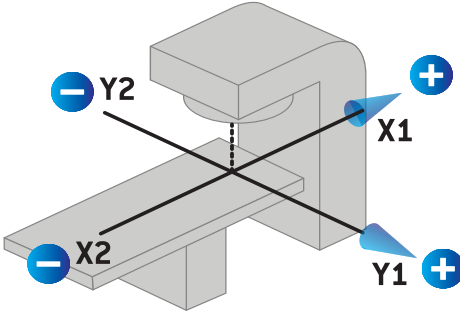


**Resim 11.** Jaw ve MLC işaretleri (IEC 61217).

### 5.4.2 IEC 601 jaw etiketleme standardı

IEC 601 'de, X1 gantriye yakın, X2 gantriden uzaktır, IEC 61217 koordinat sisteminde gantri ve kolimatör açısı sıfır olarak yüzü gantriye dönük gözlemci için Y2 solda Y1 sağdadır.

Yukarıdan ışın  
veren gantri



**Resim 12.** Jaw ve MLC işaretleri (IEC 601).

**Not:** *Jaw etiketleme standardı ayarı sadece RayPlan'deki kolimatörlerin isimlerini ve RayPlan Physics'deki Cihaz özellikleri çalışma alanını etkiler. Koordinat akslarının hala IEC 61217 göre işaretlendiğini unutmayın, ışın modeli çalışma alanında doz eğrisi etiketleri ve parametreleri olan örnekler RayPlan Physics'dedir.*

## 6 Sistem bütünlüğü ve güvenliği

Bu bölüm, sistem bütünlüğü ve güvenliğiyle ilgili işlemleri açıklar.

Kullanıcının, sistem verisinin parçalarını düzenleme, ekleme veya kaldırma gerekliliği yoktur. Tüm değişiklikler özel eğitilmiş servis personeli tarafından yapılmalıdır. Servis personeli lokal BT (IT) ilkeleri doğrultusunda sistemin ayarlanmasında yardımcı olabilir. RayPlan için gerekli olan ve tavsiye edilen güvenlik kontrollerinin nasıl kurulacağına ve sürdürüleceğine ilişkin kılavuzlar için *RSL-P-RP-CSG*, *RayPlan Cyber Security Guidance*'ye bakın.

RaySearch güvenlik açıklarının farkına varırsa sistem güvenlik uyarıları verilebilir. Güvenlik uyarıları RayCommunity'de (RaySearch çevrimiçi kullanıcı topluluğu) bulunabilir.

### *Bu bölümde*

Bu bölüm aşağıdaki kısımları içerir:

6.1	Yetkisiz kullanıma karşı koruma	p. 92
6.2	Yedekleme rutinleri ve veritabanı yedekleri	p. 92
6.3	Veritabanı erişim izni	p. 93
6.4	ECC RAM	p. 93
6.5	Sistemi devre dışı bırakma	p. 93

## 6.1 Yetkisiz kullanıma karşı koruma

Aşağıdaki tablo RayPlan 2023B'deki çeşitli koruma tiplerini listeler.

Koruma tipi	Tanımlama
Şifre koruması	Sistem ve veritabanlarına yetkisiz erişimi önlemek için, tüm işletme sistemi kullanıcı hesapları şifre korumalı olmalıdır.
Ağ güvenliği	Yetkisiz ağ erişimi riskinin kullanıcı tarafından değerlendirilmesi gerekir. Ortamın tutarlılığını korumak için örneğin ağda güvenlik duvarı kullanarak ve bilgisayarların güvenlik yamalarının düzenli olarak yapılarak en iyi güvenlik uygulamalarının kullanılması önerilir.
Yetkisiz fiziksel erişime karşı koruma	Gözetimsiz bir oturumda yetkisiz fiziksel erişim riskinin, kullanıcı organizasyonu tarafından değerlendirilmesi gerekir. Kullanıcının Windows Aktif Dizin'in özelliklerini kullanması ile ayarlanabilen oturum zaman aşımını kullanmanız önerilir.
Virüs koruması	Son teknoloji virüs koruması, bulunduğu takdirde, tüm bilgisayar ağı da dahil olmak üzere sistemin tüm parçaları için etkin olmalıdır. Bu, korumayı güncel tutmak için otomatik güncellemeleri vb.lerini içerir.
Lisans koruması	RayPlan 2023B, sistemin kullanılabilir kopyalarının yapılmasını engellemek için bir donanım tabanlı bir lisans koruma sistemi kullanır.
Veritabanları ve sağlamalar	Yüklenmiş olan RayPlan 2023B versiyonuna ait olmayan program veya veri dosyalarının kullanımını önlemek amacıyla, toplam kontrolü aracılığıyla bu dosyalar değiş tokuştan korunmaktadır. Veritabanı tasarımı RayPlan 2023B programları kullanmak yerine veri depolamasının değiştirilmesini önler. Fiziki veri dosyalarındaki sağlama toplamaları dosyaların değiştirilmesini engeller, aksi durumda uygulama başlamayacaktır.
İşletim sistemi yönetici imtiyazları	Veritabanlarında depolanan verilere doğrudan erişim sağlayan araçlar, işletim sistemi yönetici imtiyazlarını talep edecek şekilde ayarlanmalıdır.
Program kodu koruması	RayPlan 2023B program kodu ve verileri sadece kitapçıklarda açıklandığı şekilde açılmalı ve düzenlenmelidir. Program kodu veya verilerini kuralamayınız!

## 6.2 Yedekleme rutinleri ve veritabanı yedekleri

Veritabanı yedeklemesi ve geri yüklemesi standart SQL veritabanı yönetim aracı kullanılarak yapılmalıdır. Tüm RayPlan 2023B veritabanlarının (RayStationPatientDB, RayStationMachineDB, RayStationClinicDB and RayStationResourceDB) tam kurtarma modeline ayarlanması önerilir. Bu seçenek sayesinde sık sık yedekleme yapılır ve bir veritabanı çökmesinde veri kaybetme riski en aza indirilir.

Bakım türü	Tanımlama
Düzenli yedeklemeler	<p>Tüm RayPlan veritabanlarının düzenli yedeklemeleri çizelgelenmelidir ve bu yedeklemelerin başarısı düzenli olarak kontrol edilmelidir.</p> <ul style="list-style-type: none"> <li><b>Tam yedeklemeler:</b> Zaman, yer ve sistem kullanımının müsaade ettiği sıklıkta tam yedekleme yapılmasını öneririz.</li> <li><b>Diferansiyel yedeklemeler:</b> Zaman, yer ve sistem kullanımının müsaade ettiği sıklıkta diferansiyel yedeklemeler yapılmasını öneririz.</li> <li><b>İşlem günlüğü yedeklemeleri:</b> İşlem günlüğü yedeklemelerini saatlik aralıklarla gerçekleştirmenizi öneririz - ama özel klinik gerekliliklere dayanarak frekans artırılabilir veya azaltılabilir.</li> </ul> <p>Günlük olarak kuruluş dışı bir veritabanı yedekleme getirilmesi önerilir.</p>
SQL Server OS bakımı	<p>SQL veri dosyalarını barındıran sürücülerde defragmentasyon için fragmantasyon kontrolü yapılması önerilir. Defragmentasyon gerektiği durumda bu işlem, bakım pencereleri sırasında yapılmalıdır.</p>
İndeksleme	<p>Hasta planlamalarındaki eklemeler, düzenlemeler ve değişiklikler ile, veritabanlarında (özellikle Hasta Veritabanı) fragmantasyon meydana gelebilir. Endekslerin yeniden yapılanmasının uygun bir zamanda (örneğin haftada bir kez tam yedeklemenin hemen ardından) veritabanı bakım planına dahil edilmesi önerilir.</p>

### 6.3 Veritabanı erişim izni

Veritabanı erişimi için varsayılan izinler, içinde veritabanlarının yüklü bulunduğu Active Directory'deki tüm Alan Adı Kullanıcılarını içerir. Tercih veya talep edildiği durumda, bir veritabanının erişim hakları, veritabanı oluşturulduğunda kontrol edilebilir (*RSL-D-RP-2023B-USM, RayPlan 2023B User Manual* içinde RayPlan Depolama Aracı bölümüne başvurun). ResourceDB ile ilgili değişiklikler için support@raysearchlabs.com adresinden prosedür sağlanarak belirli bir AD grubunun erişimi kısıtlanabilir. Prosedür, herhangi bir RayPlan 2023B sürüm yükseltme aktivitesinin parçası olarak tekrarlanacak ve erişim tekrar gözden geçirilip onaylanacaktır.

### 6.4 ECC RAM

CPU hafızası için bir hata-düzeltilici kod hafızası (ECC RAM) gereklidir. En sık rastlanan dahili veri kirlenmesi tiplerini saptayabilen ve düzeltebilen bir bilgisayar veri depolama çeşididir.

### 6.5 Sistemi devre dışı bırakma

RayPlan kişisel ve sağlıkla ilgili verileri saklar. Bir sistemi devre dışı bırakırken bu verilerin saklandığı tüm konumların belirlendiğinden emin olmanız gerekiyorsa RaySearch destek birimi ile iletişime geçin.



# A Tanımlar

Terim	Anlamı
BEV	Beam's Eye View
CBCT	Koni Işını Bilgisayarlı Tomografi
BT	Bilgisayarlı Tomografi
DCR	Dijital Olarak Birleştirilmiş Radyograf
DICOM	Tıbbi görüntüleme bilgilerini iletmek, saklamak, almak, yazdırmak, işlemek ve görüntülemek için uluslararası standart
DVH	Doz Volüm Histogramı
deg	RayPlan 2023B'de deg terimi görüldüğünde bu dereceyi ifade etmektedir.
DMLC	Dinamik Çok Yapraklı Kolimatör
DRR	Dijital Olarak Yeniden Oluşturulmuş Radyograf
EUD	Eşdeğer Uniform Doz
Harici ROI	Hasta dış hattını tanımlamak için kullanılan ROI. Işın için BOLUS, DESTEK ve SABİTLEME ROI'leriyle birlikte doz hesaplaması için kullanılan bölgeyi tanımlar.
FoR	Referans Çerçevesi
GUI	Grafik Kullanıcı Arayüzü
HDR	Yüksek Doz Oranı
IMRT	Yoğunluk Ayarlı Radyasyon Tedavisi
LINAC	Lineer akseleratör, klasik radyasyon tedavisi tedavi birimi.
MBS	Model Tabanlı Segmentasyon
MU	Monitör Birimleri
OAR	Riskli organ
POI	İlgi Noktası
ROI	İlgi Bölgesi

Terim	Anlamı
ROI Geometrisi	Bir ROI'nin görüntü setine özel geometrik gösterimi
SMLC	Segmental Çok Yapraklı Kolimatör
SSD	Kaynaktan Cilde Mesafe
SUV	Standartlaştırılmış Alım Değeri
SVD	Tekil Değer Ayrışması
UI	Kullanıcı Arayüzü
VMAT	Hacimsel Modülasyonlu Arc Tedavisi



# İndeks

## C

Cihaz ölççekleri ..... 71

## D

Doğruluk

foton doz motoru ..... 16

Donanım ..... 12

Doz eğrisi

koordinat sistemi ..... 87

## E

Etiket ..... 22

## F

Field coordinate system definitions ayar ..... 77

Foton doz motoru doğruluğu ..... 16

## G

Gantri koordinat sistemi ..... 76

Güvenlik uyarıları ..... 26

## H

Hasta desteği koordinat sistemi. .... 81

Hasta koordinat sistemi ..... 72

Hasta verileri içe aktarımı ..... 67

Hataların bildirimi ..... 13

## I

Işın sınırlayıcı cihaz koordinat sistemi ..... 77

## İ

İletişim bilgileri ..... 13

İlişkili dokümantasyon ..... 9

İşletim sistemi ..... 12

## J

Jaw etiketleme standardı ..... 89

## K

Kama filtresi koordinat sistemi ..... 80

Koordinat sistemi

doz eğrisi ..... 87

Koordinat sistemleri

hasta koordinat sistemi ..... 71

tedavi cihazı koordinat sistemleri ..... 71

Kullanıcıya Yönelik ..... 12

Kullanım amacı ..... 12

Kullanım ömrü ..... 23

## L

Lisans koruması ..... 92

## S

Sistem ortamı kabul testi ..... 70

## T

Tanımlar ..... 96

Tedavi cihazı koordinat sistemi ..... 74–75

## Ü

- Ürün adı ..... 22
- Ürün etiketi ..... 22
- Ürün versiyonu ..... 22

## V

- Veri iletişim ortamı ..... 70
- Veritabanı erişim izni ..... 93

- Virüs koruması ..... 92

## Y

- Yapı numarası ..... 22
- Yasal temsilciler ..... 13
- Yazılım yapı numarası ..... 22
- Yedekleme rutinleri ..... 92
- Yetkisiz kullanıma karşı koruma ..... 92





## İLETİŞİM BİLGİLERİ



**RaySearch Laboratories AB (publ)**  
**Eugeniavägen 18C**  
**SE-113 68 Stockholm**  
**Sweden**

### **Contact details head office**

P.O. Box 45169  
SE-104 30 Stockholm, Sweden  
Phone: +46 8 510 530 00  
Fax: +46 8 510 530 30  
info@raysearchlabs.com  
www.raysearchlabs.com

### **RaySearch Americas**

Phone: +1 877 778 3849

### **RaySearch France**

Phone: +33 1 76 53 72 02

### **RaySearch Singapore**

Phone: +65 81 28 59 80

### **RaySearch Belgium**

Phone: +32 475 36 80 07

### **RaySearch Japan**

Phone: +81 3 44 05 69 02

### **RaySearch UK**

Phone: +44 2039 076791

### **RaySearch China**

Phone: +86 137 0111 5932

### **RaySearch Korea**

Phone: +82 10 2230 2046

### **RaySearch Australia**

Phone: +61 411 534 316

