

RAYPLAN 2023B

Bruksanvisning

2023 B



RayPlan
RayStation

Traceback information:
Workspace Main version a800
Checked in 2023-07-05
Skribenta version 5.6.013

Samsvarserklæring

CE 2862

Overholder forordning 2017/745 om medisinsk utstyr (MDR). En kopi av den relevante samsvarserklæringen er tilgjengelig på anmodning.

Sikkerhetsmerknader

Denne brukerdokumentasjonen inneholder ADVARSLER angående sikker bruk av produktet. Disse må følges.



ADVARSEL!

Det generelle advarselstegnet informerer om risiko for personskade. I de fleste tilfellene er risikoen relatert til potensiell feilbehandling av pasienten.

Merk: Merknaden inneholder mer informasjon om et spesifikk tema, for eksempel ting å tenke på når et visst trinn utføres i en anvisning.

Copyright

Dette dokumentet inneholder opphavsrettsbeskyttet informasjon. Ingen del av dette dokumentet må fotokopieres, fremstilles eller oversettes til et annet språk uten forutgående skriftlig samtykke fra RaySearch Laboratories AB (publ).

Med enerett. © 2023, RaySearch Laboratories AB (publ).

Trykt materiale

Papirkopier av dokumenter knyttet til bruksanvisning og versjonsmerknader er tilgjengelige på anmodning.

Varemerker

RayAdaptive, RayAnalytics, RayBiology, RayCare, RayCloud, RayCommand, RayData, RayIntelligence, RayMachine, RayOptimizer, RayPACS, RayPlan, RaySearch, RaySearch Laboratories, RayStation, RayStore, RayTreat, RayWorld og RaySearch Laboratories-logoen er varemerker som tilhører RaySearch Laboratories AB (publ)*.

Tredjepartsvaremerker som brukes i dette dokumentet, tilhører sine respektive eiere, som ikke er tilknyttet RaySearch Laboratories AB (publ).

RaySearch Laboratories AB (publ) med datterselskaper kalles heretter RaySearch.

* Med forbehold om registrering i noen markeder.

INNHALDSFORTEGNELSE

1	INNLEDNING	7
1.1	Om denne veiledningen	8
1.2	RayPlan-systemets hovedapplikasjoner	9
1.3	RayPlan-dokumentasjon	9
1.3.1	RayPlan-systemdokumentasjon	9
1.3.2	Annen tilhørende dokumentasjon	10
2	PRODUKTINFORMASJON	11
2.1	Tiltentkt bruk	12
2.2	Tiltentkt bruker	12
2.3	Tiltentkt pasientbefolkning og medisinske tilstander	12
2.4	Kontraindikasjoner	12
2.5	Maskinvare og operativsystem	12
2.6	Produsentens kontaktinformasjon	13
2.7	Rapportering av hendelser og feil ved bruk av systemet	13
2.8	Myndighetskontakter	13
2.9	Doseberegningnøyaktighet	16
2.9.1	Nøyaktighet av doseberegningenalgoritmene for fotondoser	16
2.9.2	Nøyaktighet for elektrondosemotoren	19
2.9.3	Nøyaktighet for TG43-doseberegningenalgoritmen for brakkyterapi	20
2.10	Produktetikett	22
2.11	Levetid	23
2.12	Informasjon om myndighetskrav	24
3	INFORMASJON SOM ER NØDVENDIG FOR SIKKER BRUK	25
3.1	Forholdsregler for sikkerhet	26
3.1.1	Advarsler angående brukerens ansvar	27
3.1.2	Advarsler angående installasjon	33
3.1.3	Advarsler angående generell systembruk	34
3.1.4	Advarsler angående DICOM-import	36
3.1.5	Advarsler angående DICOM-eksport	38
3.1.6	Advarsler angående doseberegning	40
3.1.7	Advarsler angående pasientmodellering	49
3.1.8	Advarsler angående behandlingsplanlegging	51
3.1.9	Advarsler angående TomoHelical- og TomoDirect-planlegging	53
3.1.10	Advarsler angående behandlingsplanlegging i CyberKnife	54
3.1.11	Advarsler angående doseplanlegging for brakkyterapi	55
3.1.12	Advarsler angående doseevaluering	59
3.1.13	Advarsler angående ferdigstilling av strålefeltdata	61
3.1.14	Advarsler angående QA	65

3.1.15	Advarsler angående RayPlan Storage Tool	66
3.2	Import av pasientdata	67
3.3	Inndata	67
3.4	Visningsformat	67
4	INSTRUKSJONER FOR INSTALLASJON	69
4.1	Installasjonsveiledning	70
4.2	Mottakskontroll av installasjonen	70
4.3	Diagnostiske kontroller for maskinvaren	70
4.4	Datakommunikasjonsmiljø	70
5	VISNING AV KOORDINATER, BEVEGELSER OG SKALAER	71
5.1	Pasientkoordinatsystemet	72
5.2	Pasientkoordinatsystem i DICOM-eksporten	73
5.3	Behandlingsmaskinens koordinatsystem	74
5.3.1	Oversikt over maskinens koordinatsystem	75
5.3.2	Gantrykoordinatsystemet	76
5.3.3	Koordinatsystem for blendersystemet	76
5.3.4	Koordinatsystem for kilefilter	80
5.3.5	Koordinatsystemet for pasientstøtte	81
5.3.6	Det eksentriske koordinatsystemet for bordplate	82
5.3.7	Koordinatsystemet for bordplate	82
5.3.8	CyberKnife-koordinatsystemet for strålingskilden	83
5.3.9	Koordinatsystem for dosekurve i RayPlan Physics	87
5.3.10	Koordinatsystemer for avbildningsenheter	87
5.4	Standard for blender- og MLC-merking	89
5.4.1	Standarden for kjevemerking IEC 61217	89
5.4.2	Standarden for kjevemerking IEC 601	90
6	SYSTEMETS INTEGRITET OG SIKKERHET	91
6.1	Beskyttelse mot uautorisert bruk	92
6.2	Rutiner for sikkerhetskopiering og databasevedlikehold	92
6.3	Tillatelser for databasetilgang	93
6.4	ECC RAM	93
6.5	Systemavvikling	93
	VEDLEGG A - DEFINISJONER	95
	INDEX	?

1 INNLEDNING

Om RayPlan

RayPlan er en forhåndsbestemt konfigurasjon av RayStation. Den støtter hele spekteret av doseplanleggingsaktiviteter for 3D-CRT, SMLC, DMLC, VMAT, TomoTherapy og strålebehandling med elektronstråler. RayPlan støtter også doseplanlegging for HDR-brakysterapi.

RayPlan er kompatibel med alle lineærakseleratorer på markedet.

I dette kapitlet

Dette kapitlet inneholder følgende avsnitt:

1.1	Om denne veiledningen	p. 8
1.2	RayPlan-systemets hovedapplikasjoner	p. 9
1.3	RayPlan-dokumentasjon	p. 9

1.1 OM DENNE VEILEDNINGEN

Denne veiledningen inneholder generell produktinformasjon, sikkerhetsrelatert informasjon, instruksjoner for installasjon, informasjon om koordinatsystemer og maskinskalaer og informasjon om systemets integritet og sikkerhet. Studer denne veiledningen nøye før RayPlan 2023B-systemet tas i bruk. Riktig funksjon av enheten kan sikres kun hvis anvisningene i denne veiledningen følges. Studer *RSL-D-RP-2023B-RN*, *RayPlan 2023B Release Notes* nøye. De inneholder de endelige anvisningene om hvordan RayPlan 2023B-systemet skal brukes.

Enkelte moduler som beskrives i denne veiledningen, er ikke inkludert i standardkonfigurasjonen av RayPlan 2023B og kan kreve flere lisenser.

1.2 RAYPLAN-SYSTEMETS HOVEDAPPLIKASJONER

RayPlan-systemet består av følgende hovedapplikasjoner:



RayPlan – hovedapplikasjonen der alle aktiviteter forbundet med en doseplanlegging kan utføres.

RayPlan-programvaren er beskrevet i *RSL-D-RP-2023B-USM, RayPlan 2023B User Manual*.



RayPlan Physics – applikasjonen for ferdigstilling av strålefeltmodeller der handlinger som ferdigstilling av strålefeltmodeller, CT-ferdigstilling og 3D-strålefeltmodellering kan utføres.

RayPlan Physics-applikasjonen er beskrevet i *RSL-D-RP-2023B-RPHY, RayPlan 2023B RayPlan Physics Manual*.



Clinic Settings – administrasjonsverktøyet for klinikkinstillinger.

Clinic Settings-applikasjonen er beskrevet i *RSL-D-RP-2023B-USM, RayPlan 2023B User Manual*.



RayPlan Storage Tool – databaseadministrasjonsverktøyet.

RayPlan Storage Tool-applikasjonen er beskrevet i *RSL-D-RP-2023B-USM, RayPlan 2023B User Manual*.

1.3 RAYPLAN-DOKUMENTASJON

1.3.1 RayPlan-systemdokumentasjon

Dokumentasjonen for RayPlan 2023B-systemet består av:

Dokument	Beskrivelse
<i>RSL-D-RP-2023B-IFU, RayPlan 2023B Instructions for Use</i>	Denne veiledningen inneholder informasjon om forskrifter og sikkerhet vedrørende RayPlan 2023B-systemet.
<i>RSL-D-RP-2023B-RN, RayPlan 2023B Release Notes</i>	Dette dokumentet inneholder et sammendrag av nye funksjoner, kjente problemer og endringer siden forrige versjon av RayPlan.
<i>RSL-D-RP-2023B-USM, RayPlan 2023B User Manual</i>	Denne veiledningen beskriver funksjonene i RayPlan 2023B-systemet og gir trinnvise instruksjoner om hvordan man utfører de vanligste operasjonene.
<i>RSL-D-RP-2023B-RPHY, RayPlan 2023B RayPlan Physics Manual</i>	Denne håndboken beskriver RayPlan Physics 2023B-applikasjonen.
<i>RSL-D-RP-2023B-REF, RayPlan 2023B Reference Manual</i>	Denne veiledningen inneholder algoritmebeskrivelser og referanseinformasjon om fysikk.
<i>RSL-D-RP-2023B-OPT, RayPlan 2023B A Guide to Optimization in RayPlan</i>	Denne veiledningen inneholder detaljert informasjon om optimalisering i RayPlan 2023B.

1.3.2 Annen tilhørende dokumentasjon

- *RSL-D-RP-2023B-SEAT, RayPlan 2023B System Environment Acceptance Test Protocol*
- *RSL-D-RP-2023B-BCDS, RayPlan 2023B Beam Commissioning Data Specification*
- *RSL-D-RP-2023B-DCS, RayPlan 2023B DICOM Conformance Statement*
- *RSL-D-RP-2023B-SEG, RayPlan 2023B System Environment Guidelines*
- *RSL-D-RP-2023B-ATP, RayPlan 2023B Product Acceptance Test Protocol*
- *RSL-D-RP-2023B-SUO, RayPlan 2023B System Upgrade Options*
- *RSL-D-RP-2023B-CIRSI, RayPlan 2023B Customer Instruction for RayPlan Installation*
- *RSL-P-RP-CSG, RayPlan Cyber Security Guidance*
- *RSL-P-RP-RGI, RayPlan RayGateway Installation Instructions*

Merk: Når det er snakk om en oppdateringspakke, vil bare de berørte håndbøkene bli oppdatert. En fullstendig liste over håndbøkene som har blitt oppdatert i oppdateringspakken, finnes i versjonsmerknadene (tilgjengelig i versjonsmerknadene for RayPlan) for den spesifikke oppdateringspakken.

2 PRODUKTINFORMASJON

Dette kapitlet beskriver viktig informasjon om RayPlan 2023B-systemet

I dette kapitlet

Dette kapitlet inneholder følgende avsnitt:

2.1	Tiltenkt bruk	p. 12
2.2	Tiltenkt bruker	p. 12
2.3	Tiltenkt pasientbefolkning og medisinske tilstander	p. 12
2.4	Kontraindikasjoner	p. 12
2.5	Maskinvare og operativsystem	p. 12
2.6	Produsentens kontaktinformasjon	p. 13
2.7	Rapportering av hendelser og feil ved bruk av systemet	p. 13
2.8	Myndighetskontakter	p. 13
2.9	Doseberegningsnøyaktighet	p. 16
2.10	Produktetikett	p. 22
2.11	Levetid	p. 23
2.12	Informasjon om myndighetskrav	p. 24

2.1 TILTENKT BRUK

RayStation er et programvaresystem for strålebehandling og medisinsk onkologi. Basert på brukerinntasting foreslår RayStation behandlingsplaner. Etter at en foreslått behandlingsplan er gjennomgått og godkjent av autoriserte tiltenkte brukere, kan RayStation også brukes til å administrere behandlinger.

Systemfunksjonene kan optimaliseres etter brukerens behov.

Japan: Tiltent bruk i Japan finnes i bruksanvisningen RSJ-C-00-03 for RayStation.

2.2 TILTENKT BRUKER

Tiltent brukere av RayStation skal være klinisk kvalifisert personell som har fått opplæring i bruk av systemet.

Brukerne må ha praktisk kunnskap i engelsk eller et annet av brukergrensesnittspråkene.

2.3 TILTENKT PASIENTBEFOLKNING OG MEDISINSKE TILSTANDER

Tiltent pasienter for RayStation er pasienter hvor en kvalifisert og lisensiert lege har besluttet at det er hensiktsmessig å gi strålebehandling eller medisinsk onkologisk behandling for svulster, lesjoner og andre tilstander.

2.4 KONTRAIKASJONER

Brukeren er ansvarlig for å bestemme den individuelle doseplanen og teknikker for hver pasient, og dette omfatter også å identifisere eventuelle kontraindikasjoner for den individuelle behandlingen.

2.5 MASKINVARE OG OPERATIVSYSTEM

RayPlan 2023B skal installeres på en PC med høy kvalitet, med en anbefalt skjermoppløsning på 1920 x 1200 piksler (eller 1920 x 1080). RayPlan 2023B kan brukes med forskjellige versjoner av Windows-operativsystemer. Mer informasjon om anbefalt oppsett av maskinvare og operativsystem finnes i *RSL-D-RP-2023B-SEG, RayPlan 2023B System Environment Guidelines*.

Systemet må kun brukes med en PC som er godkjent etter gjeldende standarder for maskinvaresikkerhet med hensyn til elektriske feil og elektromagnetisk stråling.

Det anbefales å installere nye Windows Service Packs. Disse er testede, oppsamlede sikkerhetssett og kritiske oppdateringer som distribueres bredt av Microsoft. Vi anbefaler også å installere sikkerhetsoppdateringene, som er bredt distribuerte korreksjoner av sikkerhetsrelaterte sårbarheter i operativsystemet. Det frarådes å installere andre oppdateringer. Etter at alle oppdateringer er installert, må systemtjelen verifiseres, se *seksjon 4.2 Mottakskontroll av installasjonen på side 70*.

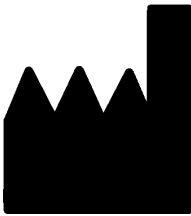
Microsoft SQL Server

Det anbefales å installere nye SQL Server-oppdateringspakker. De utgis og testes av Microsoft og omfatter kumulative sett av hurtigreparasjoner og korreksjoner av rapporterte problemer. Etter alle oppdateringer må systemtjelen kontrolleres (se *seksjon 4.2 Mottakskontroll av installasjonen på side 70*).

GPU-er brukt til beregninger

GPU-er som brukes til beregning, må ha ECC-RAM, og ECC-tilstanden må aktiveres i GPU-driverinnstillingene. Versjonen av GPU-driverne angitt i retningslinjene for systemmiljø, må brukes til enhver tid. Hvis flere GPU-er brukes til beregning, anbefales det at alle er av samme modell. Hvis GPU-er av forskjellige modeller likevel brukes, er det ikke sikkert etterfølgende beregninger gir identiske resultater, avhengig av hvilke grafikkort som er brukt. En detaljert liste over støttede grafikkort finnes i *RSL-D-RP-2023B-SEG, RayPlan 2023B System Environment Guidelines*. Ytterligere valideringer har blitt utført og er identifisert med sertifikater som kan fås fra support@raysearchlabs.com.

2.6 PRODUSENTENS KONTAKTINFORMASJON



RaySearch Laboratories AB (publ)
Eugeniavägen 18C
SE-113 68 Stockholm
Sverige
Telefon: +46 8 510 530 00
E-post: info@raysearchlabs.com
Opprinnelsesland: Sverige

2.7 RAPPORTERING AV HENDELSER OG FEIL VED BRUK AV SYSTEMET

Rapporter hendelser og feil til kundestøtte hos RaySearch: support@raysearchlabs.com eller til den lokale kundestøtteorganisasjonen via telefon.

Alvorlige hendelser som har skjedd i forbindelse med bruk av systemet, må rapporteres til produsenten.

Avhengig av gjeldende bestemmelser må hendelser kanskje også rapporteres til nasjonale myndigheter. For EU må alvorlige hendelser rapporteres til vedkommende myndighet i EU-medlemsstaten der brukeren og/eller pasienten er etablert.

2.8 MYNDIGHETSKONTAKTER

Tabellen nedenfor beskriver offentlige tilsynsorganer og deres kontaktinformasjon.

Myndighetskontakter	Kontaktinformasjon
Australsk sponsor	Emergo Australia Level 20, Tower II Darling Park 201 Sussex Street Sydney, NSW 2000 Australia

Myndighetskontakter	Kontaktinformasjon
Importør til Brasil	Emergo Brazil Import Importação e Distribuição de Produtos Médicos Hospitalares Ltda Avenida Francisco Matarazzo, 1752, sala 502 e 503, Água Branca, São Paulo, SP CEP:05.001-200. CNPJ: 04.967.408/0001-98 Email: brazilvigilance@ul.com Responsável Técnico: Luiz Levy Cruz Martins – CRF/SP: 42415 Anvisa nº: 80117580996
Representant i Kina	RaySearch (Shanghai) Medical Device Co., Ltd Room 608, No. 1118, Pudong South Road Pilot Free Trade Zone, Shanghai Kina
Representant i Hongkong	Emergo Hong Kong Limited 6/F, 100QRC 100 Queen's Road Central Hongkong
Representant i Israel	I.L Emergo Israel Ltd. Andrei Sakharov 9 Matam Park Haifa 3508409 P.O.B. 15054 Haifa 3190501 Israel
Representant i Japan	RaySearch Japan K.K. Saiwai building, 1-3-1 Uchisaiwaicho Chiyoda-ku Tokyo 100-0011 Japan
Representant i Korea	RaySearch Korea, LLC 11F, Sin-il Building 131 oegye-ro (Chungmu-ro-2-ga) Jung-gu, Seoul, P.O. Box 04537 Korea
Sponsor i New Zealand	CARSL Consulting PO Box 480 Pukekohe New Zealand

Myndighetskontakter	Kontaktinformasjon
Representant i Singapore	RaySearch Singapore Pte. Ltd. 260 Orchard Road #07-01/04 The Heeren, Singapore 238855 Singapore
Representant i Taiwan	Tomorrow Medical System Co., Ltd. 6F, No. 366, Chang Chun Road Taipei, 104 Taiwan
Representant i Thailand	Kamol Sukosol Electric Co., Ltd. 665 Mahachai Road, 2nd Floor Samranraj, Pranakorn Bangkok 10200 Thailand
Agent i USA	RaySearch Americas, Inc. The Empire State Building 350 5th Avenue, Suite 5000 New York, New York 10118 USA

2.9 DOSEBEREGNINGSNØYAKTIGHET

Det er verifisert at alle doseberegningssystemene i RayPlan 2023B har samme nøyaktighetsnivå som uavhengige, velrenommerte doseplanleggingssystemer. Doseberegninger må likevel valideres av brukeren for alle klinisk relevante situasjoner. Se seksjon 3.1.1 Advarsler angående brukerens ansvar på side 27 for mer informasjon.

Merk: *RayPlan-strålefeltmodellene er generelle med hensyn til maskintype og -egenskaper. Det kan være mulig å opprette strålefeltmodeller for innstilling av behandlingsmaskiner som ikke eksplisitt er validert av RaySearch.*

2.9.1 Nøyaktighet av doseberegningssystemene for fotondoser

RayPlan har to doseberegningssystemer for fotondoser: Collapsed Cone (CC) og Monte Carlo (MC). Valideringsstrategiene for de to doseberegningssystemene er beskrevet nedenfor, etterfulgt av en beskrivelse av hva som inngår i valideringen for forskjellige maskiner og behandlingsteknikker. Monte Carlo-doseberegningssystemet støtter ikke TomoTherapy-maskiner.

Valideringsstrategi for Collapsed Cone-doseberegningssystemet for fotondoser

Validering av RayPlan er utført mot et stort antall målinger inkludert punktdoser i homogene og heterogene fantomer, linjedoser, film og målinger ved hjelp av detektorene Delta4, MapCheck, ArcCheck, MatriXX, Octavius1500 og PTW 729. Dette inkluderer IAEA-testserien, der det er inkludert dosemålinger for en Elekta-maskin for flere testcases for energiene 6 MV, 10 MV og 18 MV¹. Godkjenningsskriteriene for valideringene mot målinger omfatter begreper som gammakriteriet (bestått hvis gammaverdien er under 1 for 95 % av datapunktene for gamma 3 %, 3 mm), punktdoseforskjeller og konfidensnivåer¹. Den totale nøyaktigheten er akseptabel. Noen begrensninger i algoritmen er funnet og beskrevet i dette avsnittet, i advarselen 4001 i seksjon 3.1.1 Advarsler angående brukerens ansvar på side 27 og i avsnittet Algoritmesvakheter i RSL-D-RP-2023B-REF, RayPlan 2023B Reference Manual.

Collapsed Cone-doseberegningssystemet for fotondoser i RayPlan 2023B er også sammenlignet med klassiske, velrenommerte dosebehandlingssystemer som Eclipse (Varian), Pinnacle³ Radiation Treatment Planning System 7.2 (Philips), Monaco (Elekta) og Oncentra (Elekta). Sammenligningen omfatter planer for Siemens-, Elekta- og Varian-maskiner. Samsvar mellom dosen beregnet av de uavhengige doseplanleggingssystemene og RayPlan-dosen er definert som at den globale gammaverdien² er under 1 for 95 % av volumet for gammakriterium (3 %, 3 mm), og for 98 % av volumet for gammakriterium (5 %, 5 mm). Siden alle tilfeller returnerer gammafordelinger under godkjenningsskriteriene, kan doseberegningssystemets beregninger anses som ekvivalente med de kliniske systemene de ble sammenlignet med.

¹ IAEA-TECDOC-1540, Specification and Acceptance Testing of Radiotherapy Treatment Planning Systems, april 2007.

² Low D.A., Harms W.B., Mucic S, and Purdy J.A., A-teknikk for kvalitativ evaluering av dosefordelinger, Med. Phys. 25 (1998) 656-661.

Valideringen har fokusert på typisk klinisk bruk, med vanlige LINAC-modeller som Varian (600 CD, CLINAC, 2100, 2100 EX, 2300C/D, Trilogy, TrueBeam med MLC-ene MLC120, HD120, Millennium MLC, m3 og Varian Halcyon), Elekta (med MLCi/MLCi2, strålemodulator og Agility-hoder og Siemens (Primus med 3D-MLC og Artiste), for energier mellom 4 MV og 20 MV, og vannfantomer og pasientgeometrier. Bestråling uten utjevningfilter valideres ved hjelp av for eksempel Siemens Artiste og Varian Halcyon. De fleste måledata er samlet inn ved bruk av MLC-er med bladbredde på 5 mm og 10 mm. RayPlan 2023B er også validert med Brainlab m3 add-on-MLC på en Varian Novalis-maskin. MLC i m3 er ikke validert med noen annen maskin, for eksempel en maskin uten reserveblender som Siemens-maskinene. Ingen annen add-on-MLC er validert.

Validering for kiler, blokker og tubuser

For kiler utføres valideringen utelukkende i vann. Valideringen fokuseres på symmetriske og kvadratiske felt med få unntak. Slike strålefeltmodeller for kiler bør verifiseres og evalueres svært nøye. Blokkvalidering utføres ved sammenligning av RayPlan 2023B med Eclipse (Varian) og Oncentra (Elekta), noe som resulterer i gammafordelinger innenfor godkjenningskriteriene og som del av IAEA-testserien. IAEA-testserien omfatter også Elekta-kiler. Bare divergerende fotonblokker støttes. Valideringen av kjegleformede felt er begrenset til Elekta LINAC-er.

Doseberegning for rotasjonsplaner

Standard VMAT-leveringsteknikk er validert for Varian-, Elekta- og Vero-LINAC-er. Dynamisk, sekvensiell («sliding window») VMAT-sekvensering er validert for Elekta-Agility- og Varian Halcyon-LINAC-er. VMAT-sekvensering må anses som en ny behandlingsteknikk, og validering av strålefeltmodell og maskinfunksjon samt pasientspesifikk QA må derfor utføres.

Valideringen har vist at RayPlan-doseberegningen for rotasjonsplaner for små felt er svært sensitive overfor strålefeltmodellens MLC-parametere.

RayPlan 2023B tilbyr VMAT-burstmodusteknikken, der annethvert segment inneholder MLC-bevegelse uten stråle på, og annethvert segment har stråle på uten MLC-bevegelse. Burstmodusteknikken er bare beregnet på og validert for Siemens-maskiner.

VMAT med bølgebuer, dvs. VMAT med ringrotasjon for Vero- og Hitachi-LINAC-er med ringgantry, kan for øyeblikket bare leveres av disse maskinene. Samme bevegelse kan i prinsippet opprettes med bordbevegelse. Bølgebueimplementeringen i RayPlan 2023B er bare beregnet på og validert for Vero- og Hitachi-LINAC-er med ringgantry.

Doseberegning for Vero

For RayPlan 2023B er det utført validering for Vero-maskinen. CC-doseberegning algoritmen er validert med gode resultater sammenlignet med målinger for statiske MLC- og VMAT-planer.

Dynamisk IMRT (DMC) for Vero er ikke validert, og DMC er ikke tilgjengelig for Vero-maskiner i RayPlan 2023B. Vero-valideringen begrenses til Vero MLC med 30 bladpar der bladbredden er 0,5 cm. Dynamisk sporing har ikke vært del av RayPlan 2023B-valideringen. Det er opp til brukeren å validere den leverte dosen for Vero-planer med dynamisk sporing aktivert.

Doseberegning for Hitachi LINAC med ringgantry

Hitachi utvikler en ny LINAC med arbeidsnavnet Hitachi LINAC med ringgantry. Den vil ennå ikke være klinisk tilgjengelig når RayPlan 2023B slippes. For RayPlan 2023B er det utført validering for

Hitachi LINAC med ringgantry med en ikke-klinisk versjon av maskinen. CC- og MC-doseberegningsskemaene er med hell validert ved å sammenligne beregningen med målinger for statisk MLC, Static Arc, Conformal Arc, VMAT og bølgebueplaner. Bare bølgebueplaner med ringrotasjoner opp til ± 15 grader er validert. Dynamisk IMRT (DMLC) for Hitachi LINAC med ringgantry er ikke validert, og DMLC er ikke tilgjengelig for Hitachi LINAC med ringgantry i RayPlan 2023B. Dynamisk sporing er ikke en del av valideringen av RayPlan 2023B. Det er opp til brukeren å validere den leverte dosen for planer med Hitachi LINAC med ringgantry med dynamisk sporing aktivert. Når valideringen er utført med en ikke-klinisk versjon av maskinen, må det treffes særlige tiltak før RayPlan 2023B brukes med Hitachi LINAC med ringgantry straks maskinen er godkjent for klinisk bruk.

Doseberegning for CyberKnife

RayPlan 2023B-doseberegning er validert for CyberKnife M6/S7-behandlingsmaskiner. Eldre CyberKnife-versjoner støttes ikke av RayPlan 2023B.

Collapsed Cone-doseberegningsskemaet er validert gjennom en sammenligning med målinger for doseplaner kollimert med faste tubuser, irstubuser og MLC. Det er utført målinger med film og ionekammer, i forskjellige homogene og heterogene fantomer, f.eks. CIRS-lungefantomet. Valideringen omfatter forskjellige nodesett og bevegelsessynkroniseringsteknikker.

Den valgte bevegelsessynkroniseringsteknikken påvirker ikke den beregnede dosen i RayPlan. Nøyaktighet av målvolumsporing med bevegelsessynkroniseringsteknikker for CyberKnife-behandlingsmaskinen er beskrevet i Accuray.

RayPlan-dose med dose beregnet av Accuray-doseberegningsskemaene Finite Size Pencil Beam (FSPB) og Monte Carlo samsvarer også utmerket.

Valideringsstrategi for Monte Carlo-doseberegningsskemaet for fotondoser

Monte Carlo-doseberegningsskemaet for fotondoser bruker samme fluensberegning i LINAC-hodet som Collapsed Cone-doseberegningsskemaet. Beskrivelsen av MLC-detalljer, blokker, tubuser, virtuelle kiler og transmisjonen gjennom fysiske kiler er validert grundig i kombinasjon med Collapsed Cone-doseberegningsskemaet. Samme fluensberegning er validert også i kombinasjon med Monte Carlo-doseberegningen ved hjelp av et representativt delsett av målingene fra Collapsed Cone-doseberegningen. Delsettet er valgt for å dekke forskjellige energier (4 MV til 20 MV), LINAC-modeller (Varian med MLC120, HD120 og m3, Elekta med MLC Agility og MLCi/i2 og CyberKnife), kiler (Varian standardkile, EDW og Elekta motorisert kile), tubuser og blokker, behandlingsteknikker (3D-CRT-, SMLC-, DMLC- og buebehandlinger) samt homogene og heterogene geometrier. IAEA-testserien (Elekta 6 MV, 10 MV, 18 MV) ble inkludert, og en AAPM TG105-testserie med høy oppløsning (TrueBeam med 6 MV, 10 MV, 10 MV FFF) med heterogene innsatser for forskjellige geometrier (slabs, skrå innganger, neseformede overflater, trinn) i vann ble lagt til og sammenlignet med Collapsed Cone-dosevalideringen.

Målinger inkluderte skannede profiler, dybde-doser og punktmålinger i vann og i CIRS-fantomet samt film-, Delta4-, ArcCheck- og MapCheck-målinger. Godkjenningsskemaene var de samme som kriteriene som ble brukt til Collapsed Cone-valideringen, og den totale nøyaktigheten var akseptabel. De fleste begrensninger beskrevet i seksjon 2.9.1 Nøyaktighet av doseberegningsskemaene for fotondoser på side 16 gjelder også for Monte Carlo-doseberegningsskemaet for fotondoser. Mer informasjon

finnes i *RSL-D-RP-2023B-REF, RayPlan 2023B Reference Manual*. Se også advarsel 4001 i seksjon 3.1.1 Advarsler angående brukerens ansvar på side 27.

I tillegg til den målingsbaserte valideringen er Monte Carlo-beregningen av fotondoser i pasient krysset mot EGSnrc for forskjellige geometrier (slabs, asymmetriske heterogene innsatser, kurvede overflater), materialer (vann, lunge, ben, aluminium, titan), energier (0,5 MeV til 20 MeV) og feltstørrelser (0,4 cm x 0,4 cm til 40 cm x 40 cm). Siden måleusikkerheten ikke lenger er til stede, er godkjenningsskriteriene i valideringstestene som bruker simulert dose, strengere enn for målinger. 95 % av alle vokslar er pålagt å ha en gammaverdi under 1 for gamma 2 %, 2 mm.

Monte Carlo-doseberegningsskripten støtter ikke TomoTherapy-maskiner. Beregningen har ikke vært validert for Vero- og Siemens-LINAC-er. Det er opp til brukeren å validere Monte Carlo-doseberegning i RayPlan 2023B med Vero- og Siemens-maskiner.

2.9.2 Nøyaktighet for elektronosemotoren

Elektronoseberegningen i RayPlan 2023B er med hell validert for nøyaktighet i klinisk relevante situasjoner. Målet med valideringen er å dokumentere klinisk akseptabel dosenøyaktighet for LINAC-er ved hjelp av «dual foil»-spredningsteknikken med applikatorer og spesialinnsatser. Elektronfaserommodellen i RayPlan er utviklet for å modellere dette oppsettet. Implementeringen er parameterdrevet og derfor generisk med hensyn til et typisk oppsett med «dual foil», applikator og spesialinnsats.

RayPlan 2023B-systemet er validert for typisk klinisk bruk av applikator der strålefeltet kollimeres med en spesialinnsats. Valideringen dekker energier mellom 4 MeV og 25 MeV, i vannfantomer med og uten inhomogeniteter og i pasientgeometrier med LINAC-er fra alle større leverandører. Bare Cerrobend-spesialinnsatser med rette kanter, dvs. parallell med stråleaksen, støttes og valideres.

Det er utført validering for følgende kombinasjoner av LINAC-er og elektronenergier:

	4 MeV	6 MeV	9 MeV	12 MeV	15 MeV	18 MeV	20 MeV	25 MeV
Varian Clinac 2100			x				x	
Elekta Synergy		x		x		x		
Elekta Agility	x	x	x	x				
Elekta BM		x	x	x	x			
Siemens Primus		x		x		x		
EGSnrc (generisk elektronbe- handlingsmaskin)			x			x		x

Monte Carlo-doseberegningsskripten for elektroner er sammenlignet med doseplanleggingssystemet Oncentra (Elekta) ved å anvende de samme gammakriteriene som for fotoner, se seksjon 2.9.1 Nøyaktighet av doseberegningsskriptene for fotondoser på side 16. Sammenligningen med Oncentra omfatter planer for en Elekta Synergy-maskin. Siden alle testcases

returnerer gammafordelinger innenfor godkjenningsskriteriene, kan elektrondoseberegningene anses som ekvivalente med det kliniske systemet de ble sammenlignet med.

Dessuten har doseberegningss algoritmen for elektroner i RayPlan 2023B vært validert mot målinger for behandlingsmaskiner med x- og y-blendere (Elekta og Varian), Elekta-maskiner med Beam Modulator og maskiner uten x-blendere (Elekta Agility og Siemens). I vann skal 98 % av verdiene for beregnede doser passere $\gamma(5\%, 5\text{ mm}) < 1$ sammenlignet med dosemålinger, og 95 % skal passere $\gamma(5\%, 5\text{ mm}) < 1$.

Monte Carlo-doseberegningen for elektrondoser hos pasient er også blitt grundig validert mot den uavhengige Monte Carlo-koden EGSnrc for forskjellige geometrier, materialer og energier. De samme godkjenningsskriteriene brukes ved sammenligning med EGSnrc-doser som ved sammenligning med målinger.

Alle valideringstester returnerer gammafordelinger innenfor godkjenningsskriteriene, bortsett fra ett mindre avvik for Elekta Agility. For én 9 MeV testcase med benplatefantom er den relative forskjellen mellom målt og beregnet dose 5,3 %, som er utenfor toleransenivået på 5 %. Det ble utført en ytterligere måling i det samme punktet som redusert den relative forskjellen til 4,4 %. Dette er fortsatt over godkjenningsskriteriet på 3 %, men innenfor toleransenivået på 5 %. Den samme testcasen for elektronenergiene 6 MeV og 12 MeV består godkjenningsskriteriet, og testcases for elektronenergi 9 MeV består godkjenningsskriteriene for de to andre platefantomene, hvorav én inneholder både en benplate og en lungeplate og bør være mer utfordrende enn den mislykkede testcasen med bare benplaten. Én av testcasene som sammenligner EGSnrc-dose med RayPlan 2023B, bruker dessuten ben ved 9 MeV, og denne testen består godkjenningsskriteriet. Målepunktet ligger ved det distale dosefallet, noe som betyr at målingen er svært sensitiv overfor mindre feiljusteringer eller feiltolkning av tettheten som brukes i fantomet. Vi konkluderer derfor med at det er svært sannsynlig at målepunktet i denne casen er nøyaktig.

Den totale nøyaktigheten er akseptabel, og det er fastslått at Monte Carlo-doseberegningss algoritmen for elektrondoser er trygg til klinisk bruk.

2.9.3 Nøyaktighet for TG43-doseberegningss algoritmen for brakyterapi

TG43-doseberegningss algoritmen for brakyterapi er validert mot publiserte QA-along-away-data for seks vanlige HDR-kilder, herunder kildene E&Z Bebig Co0-A86 og Ir2.A85-2. Godkjenningsskriteriene er formulert med hensyn til lokale gammakriterier og forskjeller i relativ dose. Alle seks kildene oppfyller godkjenningsskriteriene.

Doseberegningss algoritmen er også validert mot klinisk uavhengige systemer for doseplanlegging som har implementert TG43-formalismen (SagiPlan, E&Z Bebig og Oncentra Brachy, Elekta). Valideringen er utført både for single kildeposisjoner i et fantom og doseplaner for livmorhals-, prostata- og brystbehandlinger. Dessuten er den blitt sammenlignet med en uavhengig Monte Carlo-doseberegningss algoritme (EGS Brachy) for en relevant pasientcase. Lokale gammakriterier brukes til å sammenligne med de uavhengige systemene. Siden alle caser gir gammafordelinger innenfor godkjenningsskriteriene, fungerer TG43-doseberegningen for brakyterapi like godt som de uavhengige systemene den ble sammenlignet med.

Validering er også utført mot EQUAL-ESTRO-laboratoriemålingsprosedyren. Målepunktet oppfyller godkjenningskriteriet formulert som en relativ doseforskjell.






RayPlan TG43-doseberegningssalgoritmens totale nøyaktighet er i samsvar med kliniske standarder. TG43-formalismen har imidlertid noen iboende begrensninger som brukeren må være klar over. Godkjenningskriteriene og begrensningene i doseberegningssalgoritmen finnes i avsnittet *TG43 dose engine accuracy and limitations* i *RSL-D-RP-2023B-REF*, *RayPlan 2023B Reference Manual*.

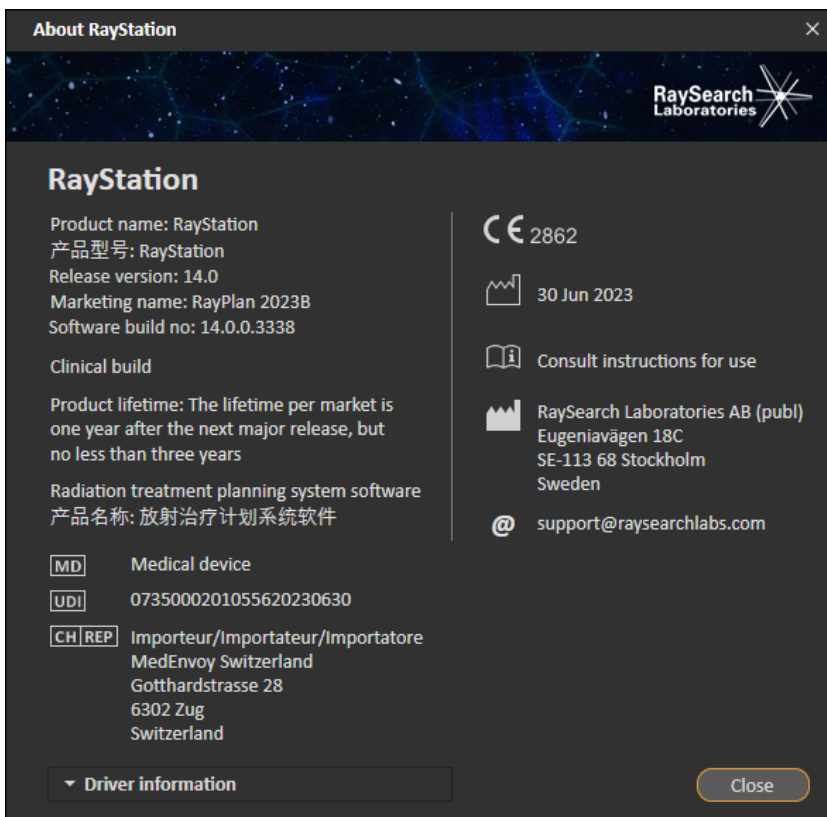
2.10 PRODUKTETIKETT

Du finner versjonsnummeret til et installert RayPlan 2023B-system ved å velge **Help: About RayStation** på RayPlan-menyen.

Følgende informasjon kan identifiseres:

- Produktnavn = RayStation
- **产品型号: RayStation** (bare for det kinesiske markedet)
- Programvareversjon = **14.0**
- Markedsføringsnavn = RayPlan 2023B
- Programvareversjonsnummer = **14.0.0.3338**
- Klinisk versjon = Angir at programvaren er berenget på klinisk bruk.
Merk: En klinisk installasjon krever både en klinisk versjon og en klinisk lisens. Ellers vises «Not for clinical use» (Ikke til klinisk bruk) på tittellinjen.
- Produktlevetid = Levetiden per marked er ett år etter at neste større versjon er sluppet, men ikke mindre enn tre år
- Radiation Treatment Planning System Software = Produktets generiske navn
- **产品名称: 放射治疗计划系统软件** (bare for det kinesiske markedet)
- **MD** = Angir at produktet er medisinsk utstyr
- **UDI** = Unique Device Identification-nummer
- **CH|REP** = Autorisert representant og importør i Sveits
- Driverinformasjon = Den installerte versjonen for CyberKnife RAIL. Utvid dette feltet ved å klikke på pilen.

-  = CE-merket og nummeret for meldt organ
-  = Produksjonsdato
-  = Se bruksanvisning
-  = Produsentens navn og adresse
-  = E-postadressen til kundestøtte



Figur 1. Dialogboksen **About RayStation** for RayPlan.

2.11 LEVETID

Levetiden per marked er ett år etter at neste større versjon er sluppet, men ikke mindre enn tre år. Støtte for en produktversjon i et marked opphører 36 måneder etter myndighetsgodkjenning, forutsatt at en ny større versjon slippes innen 24 måneder. Hvis ikke forlenges støtten og opphører

12 måneder etter at neste større versjon slippes på det markedet. Når en versjon ikke lenger støttes i et bestemt marked, anses det å være slutten på levetiden på det markedet.

2.12 INFORMASJON OM MYNDIGHETSKRAV

Ansvarsfraskrivelse

Japan: Informasjon om myndighetskrav i Japan finnes i ansvarsfraskrivelsen RSJ-C-02-003 for det japanske markedet.

Europeisk SRN-nummer

Det enkle registreringsnummeret (SRN) = SE-MF-000001908 er utstedt til RaySearch Laboratories AB (publ) i henhold til EU-forordning (EU) 2017/745 om medisinsk utstyr.

3 INFORMASJON SOM ER NØDVENDIG FOR SIKKER BRUK

Dette kapitlet beskriver informasjon som er nødvendig for sikker bruk av RayPlan 2023B-systemet.

Merk: Vær oppmerksom på at ytterligere sikkerhetsrelaterte versjonsmerknader kan bli distribuert separat innen en måned etter programvareinstallasjonen.

Merk: Når RayPlan brukes sammen med RayCare, må produktversjonene være kompatible. Bruk bare RayPlan 2023B sammen med RayCare 2023B og senere validerte RayCare 2023B-oppdateringspakker. Kontroller oppdateringspakkeversjonene med RaySearchs serviceavdeling.

I dette kapitlet

Dette kapitlet inneholder følgende avsnitt:

3.1	Forholdsregler for sikkerhet	p. 26
3.2	Import av pasientdata	p. 67
3.3	Inndata	p. 67
3.4	Visningsformat	p. 67

3.1 FORHOLDSREGLER FOR SIKKERHET

Overhold følgende advarsler for sikker bruk av RayPlan 2023B-systemet.

I denne seksjonen

Denne delen inneholder følgende underpunkter:

3.1.1	Advarsler angående brukerens ansvar	p. 27
3.1.2	Advarsler angående installasjon	p. 33
3.1.3	Advarsler angående generell systembruk	p. 34
3.1.4	Advarsler angående DICOM-import	p. 36
3.1.5	Advarsler angående DICOM-eksport	p. 38
3.1.6	Advarsler angående doseberegning	p. 40
3.1.7	Advarsler angående pasientmodellering	p. 49
3.1.8	Advarsler angående behandlingsplanlegging	p. 51
3.1.9	Advarsler angående TomoHelical- og TomoDirect-planlegging	p. 53
3.1.10	Advarsler angående behandlingsplanlegging i CyberKnife	p. 54
3.1.11	Advarsler angående doseplanlegging for brakyterapi	p. 55
3.1.12	Advarsler angående doseevaluering	p. 59
3.1.13	Advarsler angående ferdigstilling av strålefelldata	p. 61
3.1.14	Advarsler angående QA	p. 65
3.1.15	Advarsler angående RayPlan Storage Tool	p. 66

3.1.1 Advarsler angående brukerens ansvar



ADVARSEL!

Sørg for tilstrekkelig opplæring. Brukerens organisasjon skal sørge for at personer som er autorisert til å utføre doseplanlegging, får tilstrekkelig opplæring for funksjonene de skal utføre. Denne programvaren skal kun brukes av personer som er autorisert til å utføre doseplanlegging og har tilstrekkelig opplæring i teknikker for doseplanlegging. Les alle anvisninger nøye før bruk. Brukeren har ansvaret for riktig klinisk bruk av utstyret og for rekvirert stråledose. (508813)



ADVARSEL!

Inndatakvalitet. Vær alltid oppmerksom på at kvaliteten på utdataene avhenger helt og holdent av kvaliteten på inndataene. Eventuelle uregelmessigheter i de importerte dataene eller eventuell usikkerhet vedrørende inndataenheter, identifikasjon, bilderetning eller annen type kvalitet skal undersøkes grundig før dataene brukes. (508811)



ADVARSEL!

Gjennomgåelse og godkjenning av plan. Alle data i doseplanen skal gjennomgås nøye og godkjennes av en kvalifisert person før de brukes til strålebehandling. En plan (feltgruppe) som er «optimal» med hensyn til optimaliseringsmålene, kan likevel være uegnet for klinisk bruk. (508826, 508814)



ADVARSEL!

Strålefeltmodeller må valideres før klinisk bruk. Det er brukerens ansvar å validere og ferdigstille alle strålefeltmodeller før de brukes til å opprette kliniske doseplaner for ekstern stråleterapi.

RayPlan er beregnet for bruk av kvalifiserte fagpersoner innen strålingsonkologi. Vi anbefaler på det sterkeste at brukere følger anbefalingene som er publisert i AAPM TG40, TG142, TG53, TG135, IAEA TRS 430, IAEA TRS 483 og andre standarder for å sikre nøyaktige doseplaner.

Nøyaktigheten av den beregnede dosen er direkte avhengig av strålefeltmodellens kvalitet. For dårlig kvalitet på strålefeltmodellen kan føre til avvik mellom godkjent og levert dose. Alle parameterverdier og planens kvalitetsikring og kvalitetskontroll skal gjennomgås og godkjennes av kvalifiserte fysikere. Doseberegningen må valideres for alle ferdigstilte CT-maskiner.

- Den beregnede dosen skal valideres for alle relevante kliniske situasjoner, f.eks. variasjon i SAD, SSD, feltstørrelse, feltform, asymmetrisk posisjon (x, y og diagonal), kollimeringstype, modulasjonsgrad, lekkasjedose (variasjon i MU/Gy eller NP/Gy), bord/gantry/kollimatorvinkler, CyberKnife-nodesett, materialsammensetning for pasient/fantom og materialgeometri for pasient/fantom.
- Kjente begrensninger er beskrevet i *RSL-D-RP-2023B-REF, RayPlan 2023B Reference Manual*. Ytterligere begrensninger i bruk for hver strålefeltmodell må identifiseres under validering og følges under planlegging.

For fotoner:

Vær spesielt forsiktig før RayPlan brukes med MLC-blader som er mindre enn 5 mm, materialer som avviker fra vanlige pasientmaterialer, blokker, små sirkulære tubuser, kiler (spesielt for asymmetriske kiler), komplekse VMAT-planer, rotasjonsplaner med små feltstørrelser, Siemens mARC-planer og bølgebueplaner, spesielt for en ringrotasjon større enn 15 grader.

Merk at:

- en strålefeltmodell som er validert for 3D-CRT, ikke nødvendigvis er egnet for IMRT-planer.
- en strålefeltmodell som er validert for SMLC, er ikke nødvendigvis egnet for DMLC-planer.
- en strålefeltmodell som er validert for SMLC eller DMLC, er ikke nødvendigvis egnet for VMAT-planer.
- en strålefeltmodell som er validert for VMAT, ikke nødvendigvis er egnet for planer opprettet ved hjelp av dynamisk, sekvensiell «sliding window»

VMAT-sekvensering.

- en strålefeltmodell som er ferdigstilt for én doseberegningss algoritme for fotoner (Collapsed Cone eller Monte Carlo), er ikke egnet for den andre doseberegningss algoritmen uten tilpasning av strålefeltmodellparameterne.

Validering må utføres for hver valgt behandlingsteknikk ved hjelp av Beam 3D Modeling eller RayPlan. For LINAC-er med C-arm og CyberKnife, se advarsel 9356 og 3438. For TomoTherapy-behandlingsmaskiner, se også advarsel 10172.

For elektroner:

Validering må inkludere relevante applikatorgeometrier, feltstørrelser uten spesialinnsetser, feltstørrelser og feltformer uten spesialinnsetser, feltformretninger for rektangulære applikatorer, spesialinnsetsmateriale og -tykkelse, korrekt luftgap til isosenter og D50-rekkevidde i vann per nominell stråleenergi. Kun Cerrobend-spesialinnsetser med rette kanter, altså kanter som er parallelle med stråleaksen, støttes.

(4001)



ADVARSEL!

Brakytterapimodeller må valideres før klinisk bruk. Brakytterapikildemodeller og applikasjonsinnstillinger må valideres før klinisk bruk.

Det er brukerens ansvar å validere alle brakytterapikildemodeller og applikasjonsinnstillinger før klinisk bruk. Se mer informasjon i advarslene 283358, 283879.

(285635)

**ADVARSEL!**

Ferdigstilling av TomoTherapy-maskin. Når en TomoTherapy-maskin ferdigstilles, leses de fleste parameterne fra IDMS, og bare mindre endringer forventes å være nødvendige i maskinmodellen i RayPlan Physics. Tverrprofilen, effektfaktorene for blenderfluens og forskyvningene av bladåpningen overskrives i denne prosessen og må kanskje oppdateres.

Vær oppmerksom på at for TomoTherapy-maskiner normaliseres de beregnede dosekurvene i Beam commissioning-modulen mot de målte kurvene, dvs. de målte og beregnede dosekurvene vil samsvare i utbytte uavhengig av utbyttet fra strålefeltmodellen. Utbyttet fra modellen må derfor justeres og verifiseres for alle feltbredder ved hjelp av TomoHelical-strålefelt. Mer informasjon finnes i *RSL-D-RP-2023B-BCDS, RayPlan 2023B Beam Commissioning Data Specification*.

Vær også oppmerksom på at MLC-filtrene ikke er del av dosekurveberegningen i Beam commissioning-modulen i RayPlan Physics, og bruk av slike kan bare verifiseres ved hjelp av TomoHelical- eller TomoDirect-strålefelt.

Doseberegningen må valideres for det relevante området av de kliniske behandlingsfeltene før klinisk bruk. I tillegg til det som angis i advarsel 4001, skal validering omfatte forskjellige blenderstørrelser og moduser, projeksjonstider, åpningsfraksjoner og kanallengder.

(10172)

**ADVARSEL!**

Kollisjonsdeteksjon for CyberKnife. Kollisjonsdeteksjonen som utføres i RayPlan, garanterer ikke at kollisjoner alltid blir oppdaget. Før levering må brukeren validere at leveringsystemet utfører kollisjonsdeteksjon.

(339623)

**ADVARSEL!**

Verifisering av blokker/spesialinnsatser. Kontroller alltid at blokker og elektronstrålespesialinnsatser som er opprettet i strålefeltutføringsmoduler, er fysisk realiserbare. Det er ikke mulig å definere noen begrensninger for blokkfremstilling i RayPlan.

Alltid kontroller den lagde blokken mot utskriften av blokkaperturen. (508816)

**ADVARSEL!**

Verifiser skalaen på utskriften av blokken/spesialinnsatsen. Skriverinnstillingene vil påvirke den reelle størrelsen på blokken/spesialinnsatsen på utskriften. Før utskriften av blokken/spesialinnsatsen brukes for fremstilling eller verifisering av blokker/spesialinnsatser, må det alltid kontrolleres at skalaen på x- og y-aksen er lik, og at 1 cm på verifiseringskalaen tilsvarer 1 cm med bruk av en linjal. {508818}

**ADVARSEL!**

ROI/POI-verifisering. Gjennomgå alltid alle interesseregioner (ROI-er) og interessepunkter (POI-er) nøye før de brukes til doseplanleggings- eller evalueringsformål. {508820}

**ADVARSEL!**

Gjennomgå 4DCT-projeksjoner. Brukeren må gjennomgå den ferdige bildeserien fra en 4DCT-projeksjon før den brukes til doseplanleggings- eller evalueringsformål. Den projiserte bildeserien må sammenlignes med bildeseriene i 4DCT-gruppen for å verifisere at Hounsfield-enhetene og de tilhørende tetthetene er som forventet. Dette kan utføres ved at HU-verdier undersøkes i pasientvisningene, og ved at evalueringsdoser beregnes i Plan Evaluation-modulen.

De geometriske egenskapene ved den projiserte bildeserien, f.eks. orientering, posisjon og størrelse, må også sammenlignes med det opprinnelige 4DCT. Dette kan utføres ved at de projiserte bildeseriene fusjoneres med de opprinnelige 4DCT-bildeseriene i Structure Definition-modulen eller Image Registration-modulen og verifisere at de er riktig innrettet. {117566}

**ADVARSEL!**

Bildespesifikk tetthetsmatrise oppnådd via HU-reskalering. Når det brukes en bildesettspesifikk tetthetsmatrise som er oppnådd gjennom HU-reskalering, er det svært viktig at brukeren gjennomgår den resulterende tetthetsmatrisen grundig før den brukes til doseberegning. Den reskalerte tetthetsmatrisen vil påvirke doseberegningen direkte. {125272}



ADVARSEL!

Pasientposisjonering. Anvisninger for bordforflytning (bordtopptranslasjon) for posisjonering av pasienten vises i dialogboksen for pasientposisjonering og i planrapporten.

Standardgjengivelsen av bordforflytning er «Patient», dvs. anvisningene for bordforflytning i Patient setup-dialogboksen uttrykkes i form av pasientanatomiske retninger.

Bordforflytningsgjengivelsen kan om ønskelig endres til «Couch», dvs. anvisningene for bordforflytning i Patient setup-dialogboksen uttrykkes i bordretninger. Bordforflytningsgjengivelsen endres i Clinic Settings-applikasjonen.

Før klinisk bruk må det alltid verifiseres at bordforflytningen som vises i RayPlan og i planrapporten, er i henhold til intensjonen og i samsvar med klinisk praksis.

Vær oppmerksom på at et annet alternativ for pasientposisjoneringer er å eksportere bordforflytningen i henhold til DICOM-standard. Dette alternativet kan velges i RayPlan Physics.

[9101]



ADVARSEL!

Gjennomgå referanserammeregistrering før doseberegning. Det er spesielt viktig at referanserammeregistreringer som er importert, gjennomgås før dose beregnes på flere bildeserier. [360380]



ADVARSEL!

Begrenset salg i USA Ifølge amerikansk føderal og delstatlig lovgivning skal dette produktet kun selges til lege eller på bestilling fra lege.

[4782]

**ADVARSEL!**

Innstilling for enkeltpålogging. Hvis innstillingen for enkeltpålogging brukes i Clinic Settings, er det mulig for en uautorisert bruker å autentisere i RayPlan om en arbeidsstasjon står uten tilsyn. Autentiseringen utføres i den påloggede brukerens navn.

(578762)

**ADVARSEL!**

Kontroller tilbehørskoder. Tilbehørskoder kan angis for fotonblokker og elektronspesialinnsatser. Brukeren må kontrollere at tilbehørskoden angitt i RayPlan samsvarer med det fysiske tilbehøret som skal brukes under behandling. RayPlan vil ikke automatisk ugyldiggjøre tilbehørskoden hvis blokken eller spesialinnsatsen endres i RayPlan. Blokken eller spesialinnsatsen vil ikke bli ugyldiggjort i RayPlan hvis tilbehørskoden endres. Det er brukerens ansvar å sikre at riktig tilbehørskode er angitt og eventuelt oppdatert.

(574934)

3.1.2 Advarsler angående installasjon

**ADVARSEL!**

Visningsinnstillinger. Vær oppmerksom på at RayPlan-systemets visuelle presentasjon avhenger av monitorkalibrering, oppløsning og andre parametere som er spesifikke for maskinvaren. Påse at monitorenhetene er i samsvar med de kliniske oppgavene. (366562)

**ADVARSEL!**

Maskin-/programvareplattform. Testen for godkjenning av systemmiljø skal kjøres hver gang maskin- eller programvareplattformen er blitt endret. (366563)



ADVARSEL!

Installasjonstester. Brukeren må legge til flere tester som er spesifikke for installasjonen og konfigurasjonen av RayPlan-systemet i brukerens organisasjon. (366564)



ADVARSEL!

Bruk av ikke-ECC-GPU-minne. GPU-er som brukes ved beregninger, må ha ECC-RAM, og ECC-tilstanden må aktiveres i GPU-driverinnstillingene.

(8453)



ADVARSEL!

Doseberegning på GPU kan påvirkes av datamaskin-/driveroppdateringer.

Doseberegningen på GPU valideres på nytt etter eventuelle endringer i maskin- eller programvareplattformen, herunder oppdateringspakker for operativsystemet. Dette kan gjøres ved å kjøre *RSL-D-RP-2023B-SEAT*, *RayPlan 2023B System Environment Acceptance Test Protocol* og ved å kjøre selvtestene for alle beregninger med GPU.

(4039)

3.1.3 Advarsler angående generell systembruk



ADVARSEL!

Å kjøre flere versjoner av RayPlan. Vær ekstra forsiktig hvis det kjøres flere versjoner av RayPlan. Kontroller alltid at du arbeider med riktig pasient.

(3312)

**ADVARSEL!**

Uavhengig doseberegning. Påse at det uavhengige doseberegningssystemet som brukes, faktisk er uavhengig. Det finnes systemer som tilsynelatende er egnet for uavhengig doseberegning, men som egentlig slett ikke er uavhengige, da doseberegning algoritmen er fremstilt av RaySearch og bruker samme algoritme for fotondoseberegning og eventuelt også samme kode som RayPlan (f.eks. Compass [IBA]).

(6669)

**ADVARSEL!**

Vær forsiktig ved endring av modus for automatisk gjenoppretting. Data fra automatisk gjenoppretting lagres i en database eller på disk. Hvis modus for automatisk gjenoppretting slås av, eller hvis lagringsområdet endres mens det fortsatt er data fra automatisk gjenoppretting på det gamle lagringsstedet, kan ikke disse dataene lenger benyttes, og de kan være umulige for RayPlan å slette. Dataene på det gamle lagringsstedet må slettes manuelt.

(282521)

**ADVARSEL!**

Navngivning av rapporttemplater. Brukeropprettede rapporttemplater inneholder ikke nødvendigvis all informasjon om pasient, plan, strålefeltgrupper osv. Et rapporttemplat kan for eksempel inneholde bare den aktuelle, valgte strålefeltgruppen. Bruk en klar navngivningskonvensjon når rapporttemplater opprettes. {5147}



ADVARSEL!

Endret funksjonalitet for rekvisisjoner for strålefeltgrupper med bakgrunnsdose.

Fra RayPlan 11A vil rekvisisjonen alltid angi dose for den aktuelle strålefeltgruppen. Rekvisisjoner definert i RayPlan-versjoner tidligere enn 11A som angir dosen for strålefeltgruppe + bakgrunnsdose, brukes ikke lenger. Strålefeltgrupper med slike rekvisisjoner kan ikke godkjennes, og rekvisisjonen vil ikke bli inkludert når strålefeltgruppen eksporteres til DICOM.

Fra og med RayPlan 11A er ikke rekvisisjonsprosent lenger inkludert i eksporterte rekvisisjonsdosenivåer. I RayPlan-versjoner før 11A er rekvisisjonsprosenten definert i RayPlan inkludert i den eksporterte rekvirerte måldosen. Dette er endret i versjon 11A slik at bare den rekvirerte dosen definert i RayPlan eksporteres som rekvirert måldose. Denne endringen påvirker også eksporterte nominelle bidrag.

I RayPlan-versjoner før 11A var Dose Reference UID eksportert i RayPlan-planer basert på SOP Instance UID til RT Plan/RT Ion Plan. Dette har blitt endret slik at forskjellige rekvisisjoner kan ha samme Dose Reference UID. På grunn av denne endringen har Dose Reference UID planer eksportert med RayPlan-versjoner før 11A blitt oppdatert, slik at hvis planen eksporteres på nytt, vil en annen verdi bli brukt.

{344549}

3.1.4 Advarsler angående DICOM-import



ADVARSEL!

Bildeserieintegritet. DICOM har ingen måte å verifisere at alle bildesnitt i en bildeserie er inkludert. Brukeren må alltid verifisere dette manuelt etter import. {508830}



ADVARSEL!

Importert dose. En importert dose for en godkjent plan blir automatisk vurdert som klinisk. {508831}

**ADVARSEL!****For importert dose gjøres det ingen antakelser om hvordan dosen ble beregnet.**

Dosen blir ikke ugyldiggjort når data som brukes til å beregne dose i RayPlan, er forskjellig fra dataene den importerte dosen ble beregnet på grunnlag av. Dette gjelder selv om den importerte dosen opprinnelig ble beregnet i RayPlan. Hvis for eksempel struktursettet endres med overstyringer for tetthet eller med endringer i ytterkonturen, blir ikke den importerte dosen ugyldiggjort.

[224134]

**ADVARSEL!**

Fraksjoneringsregimet forkastes ved DICOM-import. Når en DICOM-plan importeres til RayPlan, forkastes fraksjoneringsregimet. Strålefeltsettene som opprettes under importen, vil derfor alltid være stilt inn for sekvensiell levering selv om den opprinnelige planen indikerte et sammenflettet mønster.

Leveringsrekkefølgen som er angitt av feltgrupperekkefølgen, samsvarer dessuten ikke nødvendigvis med den tiltenkte leveringsrekkefølgen. Ingen aktiviteter som avhenger av et korrekt fraksjonerings-skjema, må derfor utføres etter importen. [119127]

**ADVARSEL!**

Eksport etter bruk av DICOM-importfilter. Unngå å eksportere data som er blitt endret med DICOM-importfiltere under DICOM-import. Dette vil hindre at det opprettes forskjellige filer med samme DICOM UID. [508832]

**ADVARSEL!**

Ingen feilangivelse ved bruk av Storage SCP. Det gis ingen melding i RayPlan hvis pasientdataimport ved hjelp av Storage SCP er ufullstendig, f.eks. på grunn av feil under overføringsøkten eller feil ved skrivning av fil til disk. [508833]

3.1.5 Advarsler angående DICOM-eksport



ADVARSEL!

Eksportfeil. Alltid kontroller at eksporten var vellykket når det eksporteres data fra systemet. Hvis eksporten avbrytes på grunn av for eksempel maskinvarefeil eller feil på operativsystemet, må eventuelle eksporterte data slettes og eksporten startes på nytt. {508805}



ADVARSEL!

Eksport av DICOM RT-struktursett. DICOM-eksporten av RT-struktursettet vil konvertere alle ROI-er til konturer, og alle strukturdeler utenfor det øvre eller nedre bildeseriesnittet vil bli ekskludert.

Dette gjelder for ROI-geometrier med mesh- eller vokselgjengivelse. Slike geometrier opprettes gjerne med modellbasert segmentering, atlasbasert segmentering eller med 3D ROI-interaksjonsverktøy i RayPlan. DICOM-eksporten håndterer bare konturer på bildesnitt, noe som betyr at de delene som løper utenfor det første eller siste snittet i bildeserien, ikke vil bli inkludert i eksporten. Dermed vil de ikke være identiske etter en runde med DICOM-eksport/import til RayPlan eller et eksternt system. {508804}



ADVARSEL!

Behandlingsparametere må overføres fra RayPlan-systemet via DICOM-eksport. Påse at kontrollpunkter for en doseplan eksporteres fra RayPlan-systemet ved hjelp av DICOM-eksport. Brukeren må ikke overføre disse innstillingene manuelt. {508803}



ADVARSEL!

DICOM-eksport av Vero-planer. Vær ekstra forsiktig når DICOM eksporterer en plan med flere isosentre til Vero R&V-systemet. Det er nødvendig å utføre DICOM-eksporten to ganger, én gang med avmerkingsboksen ExacTrac Vero aktivert og den andre gangen med avmerkingsboksen deaktivert. {125706}

**ADVARSEL!**

Overføringsfeil ved eksport til iDMS. Hvis det oppstår feil under planeeksport, er det ikke sikkert det oppdages av RayPlan. Pasienten og planen må verifiseres av operatøren i iDMS. [261843]

**ADVARSEL!**

Håndtering av DICOM-objekter med samme SOP Instance UID. I noen tilfeller kan RayPlan lage DICOM-objekter med samme SOP Instance UID-er, men forskjellig innhold. Hvis to objekter med samme UID-er sendes til det samme systemet (f.eks. et PACS-system), avhenger resultatet av implementering av mottakssystemet. Brukeren må manuelt kontrollere at riktig objekt brukes til riktig oppgave.

[404226]

3.1.6 Advarsler angående doseberegning

Generelle advarsler angående doseberegning



ADVARSEL!

Doseberegningsregion. Doseberegningsregionen er begrenset til skjæringspunktet mellom dosematrisen og regionen bestående av doseberegnings-ROI-er. Doseberegnings-ROI-ene inkluderer ytterkonturen, støtte- og fikserings-ROI-ene samt bolus-ROI-ene tilordnet til eksterne foton- og elektronstrålefelt. Ingen dose vil bli scoret i regionen utenfor doseberegningsregionen.

Ekstern stråleterapi

For ekstern stråleterapi vil all materialinformasjon fra bildedata bli utelatt utenfor doseberegningsregionen. For alle modaliteter unntatt elektroner behandles volumet utenfor doseberegningsregionen som vakuum i strålingstransporten (ingen interaksjoner).

For elektroner brukes det luft i stedet for vakuum, med spredning og energitap i strålingstransporten. RayPlan kan ikke beregne en riktig dose hvis en del av et strålefelt skjærer bildedata som ikke er inkludert i doseberegningsregionen. Dette kan skje hvis doseberegnings-ROI-ene ikke dekker alle relevante bildedata, eller hvis dosematrisen ikke omfatter de relevante volumene av doseberegnings-ROI-ene.

Store dosefeil forventes hvis en del av strålefeltet kommer inn i en doseberegnings-ROI-overflate som ikke omfattes av dosematrisen. En dosefeil forventes også på dosematrisens utgangssider hvis det brukes en for liten dosematrise, siden spredt stråling fra utsiden av dosematrisen ikke hensyntas. Det er ingen advarsel i RayPlan hvis dosematrisen ikke omfatter den relevante regionen på utgangssidene.

Brakysterapi [TG43-doseberegningssalgoritme]

TG43-doseberegningen for brakysterapi er en datadrevet modell basert på målinger og simuleringer i vann. Doseberegningen ignorerer materialinformasjon og behandler hele volumet som vann både i og utenfor doseberegningsregionen. Dette har to konsekvenser for doseberegningsregionen:

- Dosen på overflaten av en ROI for doseberegning kan være uriktig, siden et uendelig spredningsmedium antas, og en grenseflate mot et medium med lav tetthet ignoreres.
- Hvis dosematrisen ikke dekker hele ytterkonturen (eller annen doseberegnings-ROI), vil dosen fortsatt være riktig i kantene av dosematrisen, forutsatt at alle aktive kildeposisjoner er inne i dosematrisen. I RayPlan er det ikke mulig å beregne dose hvis de er aktive kildeposisjoner utenfor ytterkonturen. Innenfor ytterkonturen må dosematrisen dekke alle aktive kildeposisjoner, herunder minst en 3 cm margin for å påse at det er tatt hensyn til høye doseverdier nær kildene.

(9361)



ADVARSEL!

Kontroller at riktig ROI er tilordnet som ytterkontur. Kontroller alltid at ytterkonturen dekker alle målvolum-ROI-er og OAR-er. Dosevolumhistogrammer kan bli beregnet feil hvis ikke hele ROI-en er inkludert i ytterkonturen.

(9360)



ADVARSEL!

Kontroller at dosematrisen dekker alle tiltenkte ROI-er. Kun den delen av en ROI som dekkes av dosematrisen, blir inkludert i DVH og i dosestatistikkberegningen.

(9358)



ADVARSEL!

Oppøsning til dosematrisen påvirker dosen. Både doseutbytte og -fordeling kan bli vesentlig påvirket av oppløsning til dosematrisen og plassering av denne. Sørg for å bruke en egnet dosematrise, der det tas hensyn til faktorer som feltstørrelse, modulasjon og pasientgeometri.

(2305)



ADVARSEL!

Pikselfylling. Hvis det er pikselfylling i regionen som brukes til doseberegning, kan den beregnede dosen bli feil. Påse at de pikselfylte Hounsfield-enhetene tilordnes den ønskede tettheten, eller sørg for å legge til en materialoverstyring i den pikselfylte regionen.

Hvis CT-bildet har ekskludert materiale som vil være til stede ved behandlingen, og som befinner seg innenfor strålingsspredningsregionen, anbefales det ikke å bruke pikselfylte verdier. I stedet må det tilføyes en materialoverstyring for hvert materiale for å inkludere dem i doseberegningen. Hvis dette ikke gjøres, kan det oppstå feil ved doseberegningen.

Hvis alt som er av betydning for strålingstransport er innenfor CT-bildet, men ytterkonturen dekker bildeområder med pikselfyllingsverdier som tilsvarer Hounsfield-enheter med høy tetthet, kan dette også føre til feil ved doseberegning.

(9354)

**ADVARSEL!**

Materialoverstyring for flere struktursett. Hvis det er definert en materialoverstyring for en ROI som ikke har noen geometri definert på bildeserien som brukes, vil det ikke vises noen advarsel når dosen beregnes.

(9353)

**ADVARSEL!**

Bruk av CT-tetthet for ikke-humane materialer. RayPlan-doseberegningen justeres slik at den kan brukes sammen med CT-data for materialer som normalt blir funnet i menneskekroppen. For ikke-humane materialer vil bruk av en tetthetsoverstyring vanligvis være mer nøyaktig enn bruk av CT-datainformasjon. Dette gjelder for ROI-er av støtte-, fikserings- og bolustypen for strålefeltstrukturer samt implantater i pasienten. Kontroller at en materialoverstyring er tilordnet til ROI-en hvis CT-tettheten er ment å bli overstyrt. Det gis ingen advarsel før doseberegning hvis det ikke er tilordnet noe materiale.

(404666)

**ADVARSEL!**

Bolus-ROI-er må tilordnes strålefeltene. Bolus-ROI-er anses som strålefelttegenskaper. For å kunne bruke en bolus-ROI til strålingstransport og doseberegning for et bestemt strålefelt må den tilordnes eksplisitt til det aktuelle strålefeltet. Hvis en bolus skal brukes for alle strålefelt, må den tilordnes alle strålefelt individuelt. En bolus som ikke tilordnes til noe strålefelt i en plan, kommer ikke til å bidra til doseberegningen i det hele tatt. (136280)



ADVARSEL!

Bruk av ROI-er av fikserings- og støttetypen. ROI-er av fikserings- og støttetypen er beregnet brukt for regioner med pasientstøtte-, fikserings- eller immobiliseringsutstyr og må bare brukes på strukturer som hovedsakelig ligger utenfor pasientkonturen. Alltid bruk andre ROI-typer til materialoverstyring innenfor ytterkonturen. En liten overlapping med ytterkonturen er akseptabelt hvis fikserings- eller støtte-ROI-en hovedsakelig ligger utenfor ytterkonturen. Bruken av fikserings- eller støtte-ROI-er som hovedsakelig ligger innenfor pasientkonturen, kan føre til feil i beregningen av massetettheten av voksler som skjæres av både ytterkonturen og fikserings-/støtte-ROI-ene. Mer informasjon om disse effektene finnes i *RSL-D-RP-2023B-REF, RayPlan 2023B Reference Manual.* [262427]



ADVARSEL!

MR-planlegging: Tetthetstilordning i bulk. RayPlan-planlegging basert bare på MR-bilder avhenger av den brukerdefinerte tetthetstilordningen i bulk. Vær oppmerksom på at for visse konfigurasjoner/regioner vil tetthetstilordning i bulk ved hjelp av et homogent materiale føre til en uakseptabel dosimetrisk feil. [254454]



ADVARSEL!

MR-planlegging: Geometrisk forvrengning og visningsfelt. MR-bilder beregnet på planlegging må ha ubetydelig geometrisk forvrengning. RayPlan omfatter ikke noen algoritme for korrigerende av forvrengning. MR-bildet må dekke pasientkonturen. [261538]



ADVARSEL!

Kontrastforsterket CT. Kontrastmidler som brukes til å forsterke kontrasten i CT-bildeserier, vil påvirke HU-verdiene. Det kan føre til forskjeller mellom planlagt og levert dose. Brukeren anbefales enten helt å unngå å bruke kontrastforsterkede CT-bildeserier til doseplanlegging, eller forsikre at materialoverstyringer for kontrastområdene er riktig tilordnet.

[344525]

**ADVARSEL!**

Kontroller at doser beregnet med forskjellige doseberegningsskriterier er kompatible. Kombinasjon eller sammenligning av doser beregnet med forskjellige doseberegningsskriterier (f.eks. ved fallback, samtidig optimalisering, bakgrunnsdoser, oppsummering av doser) må håndteres forsiktig hvis dosekonvensjonen avviker mellom algoritmer og planen er sensitiv overfor dose i høy-Z-materialer.

Monte Carlo-doseberegningsskriteriene for elektroner rapporterer dose til vann ved strålingstransport i medium. Collapsed cone-doseberegningsskriteriet for fotoner beregner dose til vann ved strålingstransport i vann med forskjellig tetthet, en egenskap som er mellom dose til vann og dose til medium ved beregning i medium. Monte Carlo-doseberegningsskriteriet for fotoner for RayPlan 2023B rapporterer dose til medium ved strålingstransport i medium. Ved transport i medium er forskjellene mellom dose til vann og dose til medium for fotoner funnet å være små for andre vev enn ben (1–2 %), men forskjellen kan bli forholdsvis stor for ben (10 %) eller andre høy-Z-materialer.

Dosekonvensjonen for importerte doser er ukjent for RayPlan og bør håndteres forsiktig hvis planen er sensitiv overfor dose i høy-Z-materialer, og hvis dosen brukes som bakgrunnsdose eller til dosekopiering.

(409909)

Advarsler om doseberegning for elektroner

**ADVARSEL!**

Maksimal tillatt statistisk usikkerhet berører ikke kliniske Monte Carlo-doser som allerede er beregnet. Vær oppmerksom på at allerede beregnede doser ikke blir berørt hvis maksimal tillatt statistisk usikkerhet i Clinic Settings for klinisk Monte Carlo-elektrondose endres. Doser som ble beregnet før endringen, kan derfor være merket som kliniske selv om de har en statistisk usikkerhet som ikke vil resultere i en klinisk dose hvis de ble beregnet på nytt.

(9349)



ADVARSEL!

Elektrondoseberegning for små spesialinnsatsstørrelser. Det er rapportert begrenset nøyaktighet i beregnede utdata for små spesialinnsatsstørrelser for RayPlan-elektrondoseberegningen. En forskjell mellom målte og beregnede utdata på mer enn 3 % er rapportert for spesialinnsatsstørrelser på 4 x 4 cm², og mer enn 5 % for spesialinnsatsstørrelser på 2 x 2 cm².

Brukeren må være oppmerksom på denne begrensningen og grundig kontrollere utdataene av den beregnede elektron dosen for små spesialinnsatsstørrelser.

(142165)

Advarsler om fotondoseberegning



ADVARSEL!

CBCT-fotondoseberegning. Doseberegning med et CBCT-avbildningssystem kan være mindre nøyaktig enn med et CT-avbildningssystem siden det er et begrenset sett med tetthetsnivåer spesifisert for et CBCT-system sammenlignet med det som normalt er spesifisert for et CT-system. Nøyaktigheten i doseberegningen med CBCT avhenger av hvor bra CBCT-skalaen relateres til tetthet, og hvor bra den virkelige tettheten tilordnes den valgte CBCT-tettheten. Klinikken må validere dette før CBCT-doser brukes til kliniske beslutninger. Doseberegning på CBCT-bilddatasett støttes ikke for elektroner.

(9356)



ADVARSEL!

Tilordning av CBCT-tetthetstabell. For direkte bruk av den ubearbeidede CBCT-informasjonen ved doseberegning bruker RayPlan en bildespesifikk CBCT-tetthetstabell. Siden det er spesifisert et begrenset sett med tetthetsnivåer for en CBCT sammenlignet med hva som vanligvis er spesifisert for en CT, kan doseberegning på CBCT-bilder være mindre nøyaktig enn bruk av CT-bilder eller konverterte CBCT-bilder. Nøyaktigheten av doseberegningen ved hjelp av CBCT med en tilordnet tetthetstabell er knyttet til justeringen av denne tabellen, og hvor godt den virkelige tettheten i pasienten kan tilordnes til de valgte tetthetsverdiene i tabellen.

Alltid gjennomgå tetthetstabellen før den brukes til doseberegning. Gjennomgåelsen kan utføres ved stikk kontroll av utvalgte snitt i tabellen Create Density (Opprett tetthet) for CBCT-dialogboksen der effekten av tetthetstabellen visualiseres.

(9355)

**ADVARSEL!**

Maksimal tillatt statistisk usikkerhet berører ikke klinisk status for Monte Carlo-doser som allerede er beregnet. Vær oppmerksom på at allerede beregnede doser ikke blir berørt hvis maksimal tillatt statistisk usikkerhet i Clinic Settings for klinisk Monte Carlo-fotondose endres. Doser som ble beregnet før endringen, kan derfor være merket som kliniske selv om de har en statistisk usikkerhet som ikke vil resultere i en klinisk dose hvis de ble beregnet på nytt.

(399)

**ADVARSEL!**

Asymmetri i CyberKnife Y-profiler for MLC-kollimerte felt ikke tatt med i strålefeltmodellering. For de største MLC-kollimerte feltene, viser Y-profilene i CyberKnife-LINAC en iboende asymmetri. Dette er ikke tatt med i strålefeltmodellering, og forskjeller mellom leverte og beregnede doser kan forekomme for felt som kollimeres direkte av en av de faste y-blenderne (sidebeskyttelsesplatene på MLC-en), eller av noen lukkede bladpar ved siden av en av y-blenderne.

Brukeren bør være oppmerksom på denne begrensningen og være ekstra nøye når denne funksjonaliteten undersøkes under ferdigstillingen av RayPlan og i den påfølgende pasientspesifikke QA-en.

(344951)

**ADVARSEL!**

Buegantryvinkelavstand for rotasjonsplaner for små, asymmetriske målvolum. Buegantryavstanden bestemmer antall innfallsretninger som brukes ved doseberegning for rotasjonsplaner. En overestimering av dosen med rundt 3,5 % er observert for noen planer med et lite målvolum som ligger asymmetrisk i forhold til retningen strålens sentralakse ved bruk av 4 graders gantryvinkelavstand sammenlignet med bruk av 2 grader. Den samme effekten er ikke sett for små sentrale målvolum. Bruk en gantryvinkelavstand på 2 grader når slike bueplaner opprettes.

(723988)

Advarsler angående doseberegning for brakyterapi



ADVARSEL!

Gyldighet av TG43-doseberegning. TG43-doseberegningen er basert på et antall antakelser: (1) Alt vev rundt kildene er vannekvivalent, (2) hver kilde må være omgitt av et tilstrekkelig stort pasientvolum for å opprettholde konsensusdatasettets gyldighet, og (3) eventuell skjermingseffekter kan ignoreres. Situasjoner hvor disse forutsatte vilkårene ikke er oppfylt, er blant annet: planer hvor kilden er nær luftrom eller metallimplantater, oppsett som inkluderer applikatorskjerming og kilder plassert nær huden.

Brukeren må være oppmerksom på disse antakelsene og hvordan de vil påvirke doseberegningen.

(283360)



ADVARSEL!

Riktige TG43-parametere. Nøyaktig TG43-doseberegning for brakyterapi avhenger i høy grad av at det brukes riktige TG43-parametere. Hvis det er tilgjengelig for den aktuelle kilden, anbefales det på det sterkeste å bruke publiserte konsensusdata fra HEBD-rapporten (Perez-Calatayud et al., 2012) eller lignende rapporter. Den radiale dosefunksjonens og anisotropifunksjonens oppløsning bør følge anbefalingene i TG43u1-rapporten (Rivard et al. 2004) og i HEBD-rapporten. Det er brukerens ansvar å kontrollere at TG43-parametere er angitt riktig, uansett om det er brukeren eller produsenten som har angitt dataene. Brukeren må også kontrollere doseberegningens nøyaktighet ved hjelp av de angitte parametere.

(283358)

**ADVARSEL!**

Transittdoser i brakyterapi. Doser som leveres mellom kildeposisjoner, samt inngangs- og utgangsdoser fra og til etterladeren, er ikke hensyntatt i doseberegningen. Disse transittdosene er avhengig av kildestyrken og kildens faktiske bevegelse (hastighet og akselerasjon) inne i HDR-brakyterapikanalene. Transittdosene kan nå klinisk signifikante nivåer i noen tilfeller, særlig for høye kildestyrker, sakte kildebevegelse og stort antall HDR-brakyterapikanaler, noe som fører til at kilden befinner seg en vesentlig del av tiden i transit. Brukeren bør være oppmerksom på denne begrensningen og vurdere i hvilke tilfeller transittdoser kan bli et problem for hver etterlader og kilde.

(331758)

**ADVARSEL!**

Levering av HDR-brakyterapi i magnetfelter. Hvis HDR-brakyterapi utføres i et magnetfelt (f.eks. levering under MR-avbildning), kan det være store avvik mellom levert dose og dose beregnet med TG43-formalismen. Utledningen av publiserte TG43-parametere omfatter ikke magnetfelter, og effekt på dosefordelingen vil derfor være ugyldig i doseberegningen. Brukeren må være oppmerksom på denne begrensningen hvis behandlingen skal leveres i et magnetfelt. Vær særlig forsiktig for ^{60}Co -kilder og for magnetfeltstyrker over 1,5 T.

(332358)

3.1.7 Advarsler angående pasientmodellering

**ADVARSEL!**

Automatisk ROI-generering og -modifisering. Kontroller alltid resultatet av automatisk ROI-generering og -modifisering. Kontroller spesielt om riktig organmodell er valgt for pasienten basert på karakteristiske modellegenskaper som kroppsregion, pasientleie og bildemodalitet. Dette gjelder alle metoder for automatisk segmentering, herunder modellbasert segmentering og atlasbasert segmentering.

Merk at automatisk organsegmentering i RayPlan ikke kan brukes til å identifisere lesjoner.

(9662)



ADVARSEL!

Automatisk bilderegistrering. Verifiser alltid resultatet av automatisk bilderegistrering. (360374)



ADVARSEL!

Snittavstand i bildeserier og ekstrapolering av konturer. I RayPlan legger 3D-rekonstruksjonene av en ROI fra konturer til grunn at de første og siste konturene strekker seg en halv snittavstand. De første og siste konturene av en ROI ekstrapoleres derfor en halv snittavstand fra de ytterste konturene som er tegnet. Vær oppmerksom på at det ikke er noen grense for denne ekstrapoleringen, den er alltid en halv snittavstand. For typiske bildeserier med snittavstand på ca. 2–3 mm betyr dette at RayPlan ekstrapolerer 1–1,5 mm, men i en bildeserie med bred snittavstand kan denne ekstrapoleringen føre til uventet atferd. Det anbefales derfor på det sterkeste alltid å bruke planleggings-CT-er rekonstruert med en snittavstand som er mindre enn eller lik 3 mm. (125440)



ADVARSEL!

Mangler mellomliggende ROI-konturer. Hvis mellomliggende ROI-konturer mangler, blir IKKE mellomrommet fylt ut automatisk.

Hvis det er bildesnitt med manglende konturer mellom de ytterste konturene i ROI-geometrien, utføres det ingen automatisk interpolering mellom konturene. Dette gjelder for importerte konturer så vel som konturer som genereres i RayPlan. (360375)



ADVARSEL!

ROI-geometri som strekker seg utenfor bildeserien. Når det utføres en konturoperasjon (f.eks. manuell tegning, konturforenkling osv.) på en ROI som strekker seg utenfor toppen eller bunnen av bildeserien, vil ROI-en bli kuttet etter de øverste og nederste snittene i bildeserien. (240137)

**ADVARSEL!**

Opprett vanlig materiale med ny stoffsammensetning. Det er mulig å definere et materiale som ikke gjenspeiler et fysisk rimelig materiale med hensyn til kombinasjonen av massetetthet og stoffsammensetning. Vær forsiktig med rekkefølgen av atomnumre og atomvekt for å sikre at begge har samme rekkefølge. Doseberegningsskemaene i RayPlan er optimalisert for materialer som tilsvarer materialene som finnes i menneskekroppen. Bruk av materialer utenfor dette området kan redusere dosenøyaktigheten.

(274572)

3.1.8 Advarsler angående behandlingsplanlegging**ADVARSEL!**

Kollisjonsforebygging: Verifiser alltid pasientleie, gantryvinkler og bordvinkler (eller ringvinkler for maskiner der bordrotasjon erstattes av ringrotasjon).

Pasientposisjonering/maskinoppsettet må verifiseres manuelt for alle strålefelt for å unngå kollisjoner som kan forårsake skade på pasient eller utstyr. Romvisningen skal ikke brukes til å kontrollere at det ikke vil forekomme kollisjoner med aktuell pasientposisjonering/maskinoppsett. For TomoTherapy-behandlinger, se også advarsel 254787 (**Collision avoidance for TomoHelical and TomoDirect**).

(3310)

**ADVARSEL!**

Velg korrekt behandlingsposisjon. Kontroller at riktig behandlingsposisjon (hode først / føtter først) er valgt for pasienten når det opprettes en doseplan. Valgt behandlingsposisjon vil påvirke hvordan strålefelt er orientert i forhold til pasienten. Feil spesifisering kan føre til feilbehandling av pasienten.

Vær oppmerksom på at et behandlingsleie som er forskjellig fra pasientleiet i CT-dataene (pasientskanningsleie), kan velges når en plan opprettes. Bruk kun dette alternativet hvis pasienten skal behandles i et annet leie enn han/hun var plassert i under skanning. (508900)

**ADVARSEL!**

Kollimatorvinkel for VMAT, Conformal Arc og Static Arc. Kollimatorvinklene 0, 90, 180 og 270 grader må om mulig unngås for bufelt siden de kan føre til akkumulert doselekkasje. Kollimatorvinklene bør helst være endret minst 10 grader fra ovenstående verdier. Den akkumulerte doselekkasjen fra stråling mellom blader reproduseres ikke i den kliniske doseberegningen. Vær oppmerksom på dette når kliniske beslutninger tas. Lukkede bladpar posisjoneres sannsynligvis i midten av målvolumproeksjonen, noe som kan akkumulere doselekkasjen sentralt i målvolument for disse kollimatorvinklene.

(3305)

**ADVARSEL!**

Doseberegning for små strukturer. Når det brukes små strukturer, er det viktig å være oppmerksom på at de kan bli betydelig påvirket av diskretiseringseffekter. Det er derfor viktig å velge oppløsning for dosematrisen basert på de minste strukturene som må rekonstrueres. Når strukturer rekonstrueres for visualisering i pasientvisninger, brukes det en strukturspesifikk høyoppløselig matrise for å representere strukturen nøyaktig. Men for planoptimalisering, doseberegning og dosestatistikk rekonstrueres strukturene på dosematrisen. Hvis dosematrisevokslene er for store, kan rekonstruksjonen gjengi strukturene unøyaktig. Videre vil det være et avvik mellom de visualiserte strukturene og det som faktisk brukes til doseberegninger. Det anbefales derfor på det sterkeste å bruke en oppløsning for dosematrisen slik at størrelsen på én dosematrisevoksel ikke overskrider halvparten av størrelsen på den minste strukturen som skal rekonstrueres.

(254767)

**ADVARSEL!**

Materialvisualisering. Materialvisningen viser de kombinerte voksel tetthetsverdiene fra CT-verdier og materialoverstyringer. Materialoverstyrings-ROI-er inne i ytterkonturen og ROI-er av støtte- og fikseringstypen er inkludert i denne tetthetsberegningen. Merk at ROI-er av bolustypen ikke er inkludert i visningen. Bortsett fra bolus-ROI-er er de viste tetthetsverdiene de voksel tetthetsverdiene som brukes til doseberegning.

Brukeren rådes til å gjennomgå materialtetthetsfordelingen (tetthets- eller SPR-fordeling) for å sikre at inndataene til doseberegningen er riktige.

2638

**ADVARSEL!**

Helling (pitch) og rulling (roll) av bordtoppen påvirker pasientgeometrien. Når avbildning planlegges eller utføres med en helling (pitch) eller rulling (roll) av bordtoppen, vær oppmerksom på at det ikke er en validering i RayPlan av at pasientrotasjonen på bildet samsvarer med pasientrotasjonen i doseplanen.

(68044)

3.1.9 Advarsler angående TomoHelical- og TomoDirect-planlegging

**ADVARSEL!**

Kollisjonsforebygging for TomoHelical og TomoDirect. Etter at isosenter er justert, må det alltid påses at pasienten passer fint på bordet i gantrysylinderen. 2D- og 3D-visningene omfatter maskinspesifikk FOV- og sylindervisning som kan brukes til å verifisere at det ikke vil forekomme kollisjoner. Ikke bruk romvisning for å verifisere kollisjonsforebygging. {254787}

**ADVARSEL!**

TomoDirect-behandling gjennom bordet. TomoTherapy-bordet består av en fast nedre pall og en bevegelig øvre pall. Den øvre pallens posisjon under levering kan være forskjellig fra planleggingsposisjonen på grunn av sidejusteringer av pasientposisjoneringen. Dette kan påvirke dosen for strålefelt som kommer inn gjennom eller nær kanten på den øvre pallen. Daglige korrigeringer av gantryrulling kan også endre strålefeltets bane gjennom bordet. Unngå å opprette TomoDirect-planer med en stor fraksjon av dosen fra strålefelt som kommer inn gjennom eller nær kanten av den øvre pallen.

(5062)

**ADVARSEL!**

Én pasientdatabase per iDMS. En iDMS må bare motta data fra én pasientdatabase for å unngå uoverensstemmelser. En pasientsperre i pasientdatabasen sikrer at samme pasient ikke eksporteres til iDMS samtidig fra to forekomster av RayPlan.

(261846)



ADVARSEL!

Bevegelsessynkronisering for TomoHelical-planer. Når bevegelsessynkronisering brukes for en TomoHelical-plan, opprettes det tre avbildningsvinkler (0, 90, 270 grader) som utgangspunkt. Brukeren må redigere vinklene manuelt, evaluere dem og påse at de er relevante for avbildning av de valgte målvolumentene som skal spores.

Ved godkjenning eller eksport valideres vinklene slik at de ikke bryter noen begrensninger. For eksempel må alle vinkler være atskilt med minst 30 grader. Men merk at det ikke valideres hvorvidt vinklene er velegnet til å brukes til målvolumsproving.

(143545)



ADVARSEL!

Ikke bruk «Fiducial» i ROI/POI-navn når TomoHelical brukes med Synchrony. For TomoHelical-planer som bruker støtte for sanntidssporing og håndtering av bevegelser, bør ikke «Fiducial» brukes i ROI/POI-navnet. Behandlingsmaskinen identifiserer hvilke referanser som skal spores med denne navngivningskonvensjonen. Bruk av navnet «Fiducial» i ROI/POI-navn kan forårsake problemer på leveringsiden ved at uriktige ROI/POI-er settes som sporede og likelydende ROI/POI-navn. Uriktig bruk av referanser vil føre til at planen ikke blir levert på maskinen.

(282912)

3.1.10 Advarsler angående behandlingsplanlegging i CyberKnife



ADVARSEL!

En opprettet margin-ROI med én visning er ikke avhengig av den valgte sporingsteknikken eller kilde-ROI-en. Etter at en margin-ROI med én visning er opprettet, er den ikke avhengig av strålefeltgruppens bevegelsessynkroniseringsteknikk eller av kilde-ROI-en. Hvis bevegelsessynkroniseringen endres eller kilde-ROI-en oppdateres, må margin-ROI-en regenereres.

(341543)

3.1.11 Advarsler angående doseplanlegging for brakyterapi



ADVARSEL!

Validering av egenskaper for applikasjonsoppsett før klinisk bruk. Det er brukerens ansvar å validere at parameterne definert for et applikasjonsoppsett utgjør en korrekt representasjon av tilhørende applikator før klinisk bruk. Særlig må kildeposisjonenes korrekte posisjon kontrolleres.

[283879]



ADVARSEL!

Etterladergrenser. Grensene angitt for en etterlader i RayPlan Physics må angis innenfor grensene av den faktiske etterladeren. Særlig må grenser for liggetid angitt i RayPlan Physics tilsvare den aktuelle kildens tider for referanseluftkermarate. Grensene angitt i RayPlan Physics bør være angitt slik at etterladerens faktiske grenser er oppfylt også etter at liggetidene er reskalert for å kompensere for forskjellen mellom referanseluftkermarate og faktisk luftkermarate ved behandling.

[283881]



ADVARSEL!

Antall kilder. For en strålefeltgruppe for brakyterapi er det bare mulig å ha én kilde definert.

[283883]



ADVARSEL!

Plassering av kildeposisjoner for brakyterapi. Hvorvidt dosefordelingen i pasienten er riktig, avhenger i høy grad av nøyaktig posisjonering av kanalene og kildeposisjonene. Det er brukerens ansvar å kontrollere at kanalene er riktig plassert for hver pasient, og at representasjonen av kildeposisjonene i kanalene er riktig.

[283361]



ADVARSEL!

Rapportert dose for brakyterapi. Alle doseverdier i RayPlan rapporteres som absorbert fysisk dose for brakyterapi. Det anbefales å utføre klinisk evaluering av doseplaner for brakyterapi ved hjelp av den biologiske vektete EQD2-dosen i tillegg til den absorberte dosen. Det er for øyeblikket ingen direkte visning av EQD2-doser i det grafiske brukergrensesnittet, og det er brukerens ansvar å konvertere rapporterte doseverdier til EQD2-doser.

[284048]



ADVARSEL!

Summering av doser for brakyterapi og ekstern stråleterapi. Doseplaner for brakyterapi inneholder vanligvis vesentlig høyere fraksjonsdoser enn planer for ekstern stråleterapi. Når det er store forskjeller i rekviderte fraksjonsdoser, bør ikke doser summeres direkte uten å ta hensyn til radiobiologiske effekter (med konsepter som SENG og EQD2).

[283362]



ADVARSEL!

Begrensninger av EQD2-formalismen. Den ekvivalente dosen i 2 Gy-fraksjoner (EQD2) implementert i RayPlan er basert på den standard lineære-kvadratiske (LQ) modellen. Det har følgende konsekvenser som brukeren bør være oppmerksom på:

- Modellen forutsetter fullstendig reparasjon mellom fraksjoner og ignorerer repopulasjon av svulstceller. Hvis fullstendig reparasjon mellom fraksjoner ikke oppnås, blir de biologiske effektene derfor ikke tilstrekkelig modellert. Når repopulasjon av svulstceller blir viktig, for eksempel på grunn av avbrudd i behandlingen eller for svulster som sprer seg raskt, vil EQD2-dosen ikke være helt korrekt.
- Usikkerheten i LQ-modellen blir større for lave rekvirerte doser (under 1 Gy) og høye rekvirerte doser (8 Gy) per fraksjon. EQD2-dosene er derfor mindre pålitelige for slike dosenivåer.
- EQD2-dosene er sterkt avhengige av α/β -verdiene som brukes i evalueringen. Brukeren anbefales å vurdere en rekke α/β -verdier i evalueringen og undersøke verst tenkelige scenarier for EQD2, særlig når normalvevstoleranse kan bli påvirket.
- EQD2-doser avhenger ikke lineært av den fysiske dosen, noe som betyr at kalde og varme punkter blir forbedret ved translasjon av fysisk dose til EQD2 og gradienter i EQD2-fordelingen er høyere enn i den fysiske dosefordelingen. Det anbefales derfor ikke å evaluere EQD2 i bare ett punkt, men bruke flerpunktsevalueringer for å ta hensyn til forskjeller i hele volumet. Når EQD2-evalueringen er basert på volumer i DVH, anbefales det dessuten å bruke mer enn ett klinisk mål. Et klinisk mål på EQD2(D90) kan for eksempel suppleres med kliniske mål for andre akkumulerte volumer enn 90 % av det totale ROI-volumet. Volumeffekter kan analyseres videre i den fullstendige EQD2-fordelingen, som oppnådd fra EQD2-beregningen ved planevaluering.

(406776)

**ADVARSEL!**

Tolkning av EQD2-fordelinger. En EQD2-fordeling avviker fra den tilsvarende fysiske dosefordelingen i flere aspekter, og EQD2-dosefordelinger må tolkes med stor forsiktighet:

- Evalueringskriterier for fysisk dose kan ikke brukes direkte ved evaluering av EQD2-fordelinger. De fysiske dosekriteriene må alltid først konverteres til EQD2-domenet. Dette er viktig også for behandlinger som er rekvirert ved 2 Gy per fraksjon til svulsten: Selv om den rekvirerte dosen i svulsten vil være 2 Gy per fraksjon både i fysisk dose og i EQD2, vil kalde og varme punkter i svulsten være forbedret i EQD2-domenet. Men fremfor alt kan normalvevtoleranser variere vesentlig mellom den fysiske dosen og EQD2-fordelingen også for 2 Gy-fraksjonerte behandlinger.
- For en EQD2-fordeling som beregnes ved planevaluering, kan tilgrensende eller overlappende ROI-er tilordnes med forskjellige α/β -verdier, og EQD2-fordelingen vil være diskontinuerlig over grenser mellom ROI-er med forskjellige α/β -verdier. For overlappende ROI-er bestemmer en prioritering mellom ROI-ene i EQD2-beregningen hvilken α/β -verdi som skal brukes i en veksling som tilhører mer enn én ROI. Resultatet er at α/β -verdien som spesifiseres for en ROI, bare kan brukes i en del av ROI-en.
- For å kontrollere at en spesifikk α/β -verdi brukes til å evaluere et klinisk mål i EQD2-domenet, anbefales det først å ekstrahere det kliniske målet for den fysiske dosen og deretter konvertere det til EQD2 med den valgte α/β -verdien, i stedet for å ekstrahere det kliniske målet direkte fra EQD2-fordelingen. Rapportering av EQD2-statistikk er vanlig ved brakyterapi, og RayPlan støtter kliniske mål for EQD2 i brakyterapimodulen, som automatisk utfører den anbefalte konverteringen.

(408774)

**ADVARSEL!**

Gjennomgå importerte applikatormodellstrukturer. Kanalkandidater importert fra en applikatormodell er ikke identifisert. Tilsvarende er importerte ROI-er og POI-er ikke godkjent. Geometrien og (den relative) posisjonen til applikatormodellstrukturer kan derfor endres ved hjelp av de tilgjengelige verktøyene. Brukeren er ansvarlig for å gjennomgå alle deler av de importerte applikatormodellene nøye før struktursettet godkjennes for å sikre at alle ROI-er, POI-er og brakyterapikanaler er i sin tiltenkte (relative) posisjon og har riktig geometri.

(726082)

**ADVARSEL!****Applikatormodell for rotasjon og translasjon påvirker alle tilgjengelige strukturer.**

Vær oppmerksom på at applikatormodellverktøyene for rotasjon og translasjon vil rotere/translatere alle strukturer av spesifikke typer som har vært definert i struktursettet, uavhengig av om strukturene ble importert fra en applikatormodell. Viktigst er det at dette omfatter alle kanalkandidater som ikke har vært identifisert i en plan. De andre påvirkede strukturtypene er POI-er av typen *Control* og ROI-er av typen *Brachy channel*, *Brachy accessory*, *Brachy channel shield* og *Brachy source applicator*.

(726083)

**ADVARSEL!**

Roter og translater i modulen Structure definition. Det er lignende, men forskjellige, *Rotate* og *Translate* 2D- og 3D-redigeringsverktøy i modulen Structure definition. Som beskrevet i delen *The ROI modification tools* i *RSL-D-RP-2023B-USM, RayPlan 2023B User Manual* roterer/translaterer disse verktøyene bare den eller de valgte ROI-ene. Verktøyene flytter ikke noen kanalkandidater eller kontrollerende POI-er.

(726262)

3.1.12 Advarsler angående doseevaluering**ADVARSEL!**

Interpolerte doseverdier vises i pasientvisningene. Interpolerte doseverdier vises i pasientvisningene som standard. Sørg for at det brukes riktig oppløsning for dosematrisen for den spesifikke situasjonen for behandlingsplanlegging.

(3236)

**ADVARSEL!**

Visning av totaldose. Det er alltid totaldosen for alle planlagte fraksjoner som vises i pasientvisningene, DVH-grafen, dosestatistikken og listen over kliniske mål.

Unntak er QA-modulen, der dosen vises for én fraksjon.

(3233)



ADVARSEL!

Systemkontroller ved godkjenning. Vær oppmerksom på at følgende kontroller før godkjenning bare utføres for planleggingsdoser:

- Validering av feltinngang (beam entry).
- Det finnes en bolus-ROI-geometri.
- Det finnes en støtte-ROI-geometri.
- Det finnes en fikserings-ROI-geometri.
- Oppløsningen i dosematrisen er mindre enn 5 mm i alle retninger.

Brukeren har ansvaret for å utføre disse kontrollene for evalueringsdoser.

Vær oppmerksom på at en planleggingsdosematrise som omslutter ytterkonturen, støtte-ROI-ene, fikserings-ROI-ene og bolus-ROI-ene, ikke garanterer at alle relevante regioner blir inkludert for doseberegning på flere datasett. {508962}



ADVARSEL!

Tilnærmet dose er kun beregnet på mellomliggende trinn for doseplanlegging.

Omtrentlig dose har lavere nøyaktighet enn dosen vist som «Clinical» og må ikke brukes som grunnlag for kliniske beslutninger. En plan med tilnærmet dose kan ikke godkjennes eller eksporteres.

{9405}

3.1.13 Advarsler angående ferdigstilling av strålefeltdata

Ferdigstilling av generelle strålefeltmodeller



ADVARSEL!

Strålefeltmodellens kvalitet avhenger av strålefeltdataene. Kvaliteten på strålefeltmodellen er helt avhengig av kvaliteten på og omfanget av strålefeltdataene. Eksempler er dosekurver, effekt- og kilefaktorer, absolutt kalibrering, fantomstørrelse og kollimeringsinnstillinger som påvirker oppsettet av kurvefeltet. De angitte målebetingelsene må samsvare med måleteknikken. Størrelsene på de målte feltene må dekke feltstørrelsene for strålefeltmodellens fremtidige anvendelse.

Alle inndata, f.eks. målte kurver og feltstørrelsesfaktorer, må henge sammen og tilsvare leveringssystemet som skal ferdigstilles. Hvis ikke vil ikke den genererte strålefeltmodellen kunne beregne en korrekt dose.

Mer informasjon finnes i *RSL-D-RP-2023B-BCDS, RayPlan 2023B Beam Commissioning Data Specification*.

[3188]



ADVARSEL!

Maskinbegrensninger. Hvis maskinbegrensningene i RayPlan Physics ikke gjenspeiler behandlingsmaskinens og R&V-systemets funksjonalitet, kan planene enten stoppes ved levering eller justeres utenfor RayPlan, slik at den leverte dosen avviker fra den godkjente dosen. Hvis det opprettes en maskinmodell ut fra en mal, må det kontrolleres at alle parametere for maskinbegrensningene er tilpasset den spesifikke behandlingsmaskinen.

Selv om RayPlan overholder alle maskinbegrensningene angitt i RayPlan Physics, er det ingen garanti for at det vil være mulig å levere alle planer. Påse at planer ikke endres utenfor RayPlan på en måte som i vesentlig grad påvirker dosen uten tilstrekkelig evaluering.

[3185]



ADVARSEL!

Strålefeltmodellparametere. Doseberegningens nøyaktighet er svært avhengig av strålefeltmodellparametere som fastsettes under ferdigstilling av strålefeltmodeller. Før en maskin ferdigstilles, må alle strålefeltmodellparametere gjennomgås nøye av en person med relevant opplæring.

[9377]



ADVARSEL!

Alltid gjennomgå dosekurver etter import. Utfør alltid en grundig granskning av dosekurver etter import for å sikre samsvar med målesituasjonen. Strålefeltmodellens kvalitet er helt avhengig av at de importerte dataene er korrekte.

[9373]

Ferdigstilling av strålefeltmodeller for C-arm, TomoTherapy og CyberKnife LINAC



ADVARSEL!

Modulerte maskiner med dynamisk bue krever informasjon om kollimatorbevegelse, gantrybevegelse og dosehastigheter. Avvik mellom valgte verdier og LINAC/R&V-systemets funksjonalitet kan føre til differanser mellom levert dose og dose godkjent i RayPlan.

[3183]



ADVARSEL!

Virtuell kile fra Siemens. Parameterne for Siemens virtual wedge, gjennomsnittlig lineær attenuasjon og kalibrering må justeres fra standardverdiene til verdiene som er riktige for stedets LINAC. Hvis dette ikke gjøres, kan det oppstå feil i den beregnede kliniske dosen.

[3180]

**ADVARSEL!**

Kileretning for dosekurve. Kileretningen for den kilede dosekurven bestemmes ut fra dosekurven ved import. Alle kilevinkler må være målt med samme retning. Hvis ikke alle kurver har samme kileretning, blir ingen kurver importert. For kurver som det ikke er mulig å bestemme retningen for, går systemet ut fra at de er identiske med andre kurver som er importert samtidig.

(9371)

**ADVARSEL!**

Kollimatorekalibrering. Kollimatorekalibreringene (forskyvning, forsterkning og krumning) brukes for å forskyve kollimatorposisjonene fra planposisjonene (vises i Beam's Eye View, i strålefeltlister, i rapporter, eksportert i DICOM osv.) til en effektiv posisjon som brukes ved doseberegning. For dosekurver forskyver dette kun penumbra, men for et VMAT-, SMLC- eller DMLC-felt med mange segmenter som summeres, kan dette endre det totale dosenivået vesentlig. Påse at kollimatorforskyvningen i strålefeltmodellen faktisk er tiltenkt. Vær særlig oppmerksom på forsterkninger og krumningsforskyvninger som øker med økende avstander fra origo. Resultater fra trinnet med kalibrering av automodelleringskollimatoren må gjennomgås før klinisk bruk.

(9368)

**ADVARSEL!****Korreksjon av strålefeltprofil og asymmetrisk glatting ved store feltradier.**

Parameterne for strålefeltmodellen for fotoner - *Beam profile correction* og *Off-axis softening* - kan ikke evalueres ved store radier i Beam Commissioning-modulen uten å ha importert diagonale profiler som strekker seg til hjørnene av feltet. Vær særlig forsiktig ved bruk av automodellering for parameterne *Beam profile correction* og *Off-axis softening* hvis det bare er x- og y-profilkurver importert i Beam Commissioning-modulen. Vær oppmerksom på at manuelle justeringer av disse parameterne ved store radier vil være nødvendig etter bruk av automodellering uten diagonale kurver. Beam 3D Modeling-modulen kan brukes til å kontrollere den beregnede dosen i hele feltet, herunder hjørner, før en maskin ferdigstilles (ikke tilgjengelig for CyberKnife-LINAC-er).

(3438)



ADVARSEL!

Ikke-standard fluensmodus. Når en strålekalitet for fotoner modelleres med ikke-standard fluensmodus (FFF/SRS), er det helt nødvendig å velge riktig fluensmodus når strålekaliteten legges til. Hvis fluensmodusen ikke er riktig angitt, kan planer som bruker strålekaliteten, bli feiltolket av LINAC-en, noe som fører til feil levert dose.

Hvis standardfluensmodus brukes til strålekaliteten, setter RT Plans Fluence mode til «STANDARD» og Fluence mode ID eksporteres ikke.

Hvis ikke-standard fluensmodus velges, settes RT Plans Fluence mode til «NON_STANDARD» og Fluence mode ID til den valgte fluensmodusen (FFF/SRS).

(9365)



ADVARSEL!

Fotonenergi til bruk ved doseberegning og nominell fotonenergi.

Fotondoseberegningen i RayPlan bruker internt en fotonenergidefinisjon i henhold til BJR#11 (bilag til British Journal of Radiology nummer 11). Det er mulig å spesifisere en nominell fotonenergi som er annerledes enn doseberegningens energi, f.eks. for å bruke en fotonenergidefinisjon i henhold til BJR#17.

Den nominelle energien vil bli vist i brukergrensesnittet i RayPlan og brukt i rapporter og som DICOM Nominal Beam Energy ved både DICOM-import og -eksport.

Doseberegningens energi vil bli brukt til fotondoseberegning, bl.a. for å få riktige GSTT-parametere for doseberegning med Varian Enhanced Dynamic-kile. Det er derfor avgjørende å angi en riktig doseberegningens energi uavhengig av valgt energidefinisjon.

(4889)



ADVARSEL!

Forskyvninger av bladåpningen i TomoTherapy påvirker både doseutbytte og -fordeling. Forskyvninger av bladåpningen importeres fra iDMS og kan også redigeres i RayPlan Physics. Endringer i forskyvninger av bladåpningen kan ha forskjellig effekt for forskjellige blenderfeltstørrelser, projeksjonstider og bladåpningstider. Påse at dosenøyaktighet er validert for alle blenderåpninger og over hele området av kliniske relevante projeksjonstider og bladåpningstider før du bruker modellen klinisk.

(1404)

**ADVARSEL!****Nøyaktighet ved TomoTherapy-doseberegning for korte bladåpningstider og korte bladlukketider.**

For TomoHelical- og TomoDirect-planer med et stort antall korte bladåpningstider eller et stort antall korte bladlukketider kan den leverte dosen avvike vesentlig fra den beregnede dosen. Årsaken er at ved raske bladbevegelser vil ikke behandlingsmaskinen åpne/lukke bladene i samsvar med modellen som ble brukt til doseberegningen.

For å unngå korte bladåpningstider og korte bladlukketider når planer opprettes i RayPlan, må strålefeltmodellparameterne *Minimum leaf open time* og *Minimum leaf close time* brukes. Problemet vil oppstå med visse maskinspesifikke egenskaper for bladåpningstider/bladlukketider, men normalt kan rundt 50 ms være en egnet verdi for både *Minimum leaf open time* og *Minimum leaf close time*.

For å finne de egnede verdiene for *Minimum leaf open time* og *Minimum leaf close time* for hver TomoTherapy-behandlingsmaskin kan bladåpningsdata måles som beskrevet i *Westerly DC, Soisson E, Chen Q, Woch K, Schubert L, Olivera G and Mackie TR, Treatment planning to improve delivery accuracy and patient throughput in helical tomotherapy, Int J Radiat Oncol Biol Phys. 2009;74(4):1290–1297.*

(7551)

3.1.14 Advarsler angående QA**ADVARSEL!**

Bruk den eksporterte doseplanen til planverifisering. Når doseplanen brukes til QA-målinger, blir det mulig å oppdage feil i dataoverføringen eller doseberegningen. Det anbefales bare å bruke QA-planen til å beregne QA-dose og utføre QA-målinger ved hjelp av doseplanen. Hvis det av en eller annen grunn ikke er mulig å bruke doseplanen til å utføre QA-målinger, må QA-planoppsettet være så nær som mulig doseplanoppsettet og effektene av forskjellene forstås. [9438]



ADVARSEL!

Kollaps av gantryvinkler for buefelt-QA. Kollaps av gantryvinkler til én vinkel for buefelt (VMAT og Conformal Arc) i QA Preparation-modulen er ment for QA med en detektor som er montert vinkelrett på behandlingsfeltet og roterer med gantryet. Dosen beregnet i QA Preparation-modulen kan brukes, men QA skal leveres med et roterende gantry for å påvise leveringsproblemer knyttet til gantryrotasjon. Mer informasjon om doseberegning for buefelt og kollapset buefelt finnes i *RSL-D-RP-2023B-REF, RayPlan 2023B Reference Manual.*

(2380)

3.1.15 Advarsler angående RayPlan Storage Tool



ADVARSEL!

Verifiser databasekonsekvens før oppgradering. I RayPlan Storage Tool er det mulig å opprette et nytt databasesystem basert på et eksisterende system. Før det opprettes et nytt system basert på et eksisterende system, må ConsistencyAnalyzer-verktøyet kjøres. (231801)



ADVARSEL!

RayPlan Storage Tool. Når en tidligere versjon av ResourceDB åpnes i RayPlan Storage Tool, oppgraderes ResourceDB og kan ikke brukes med tidligere versjoner. (261396)



ADVARSEL!

Overføringsmodus for sekundære databaser. Hvis en pasientdatabase brukes som sekundær database i mer enn ett system, er overføringsmodusen den samme.

(466425)

3.2 IMPORT AV PASIENTDATA

Alle pasientdata importeres ved bruk av DICOM. Prosedyren for import av pasientdata beskrives i brukerveiledningen, *RSL-D-RP-2023B-USM, RayPlan 2023B User Manual* og i DICOM-samsvarserklæringen *RSL-D-RP-2023B-DCS, RayPlan 2023B DICOM Conformance Statement*.

3.3 INNDATA

Alle brukerinnmattede data valideres på innmatingstidspunktet. Uriktige verdier eller tekst avvises, riktige grenser eller format vises, og brukeren bes foreta ny innmating.

3.4 VISNINGSFORMAT

I RayPlan vises dato og klokkeslett i formatet «dd MMM ÅÅÅÅ, hh:mm:ss (hr:min:sek)», f.eks. «14 Jan 1975, 08:20:42 (hr:min:sek)».

4 INSTRUKSJONER FOR INSTALLASJON

Dette kapitlet beskriver prosessene og testene i forbindelse med installasjonen av RayPlan 2023B-systemet.

I dette kapitlet

Dette kapitlet inneholder følgende avsnitt:

4.1	Installasjonsveiledning	p. 70
4.2	Mottakskontroll av installasjonen	p. 70
4.3	Diagnostiske kontroller for maskinvaren	p. 70
4.4	Datakommunikasjonsmiljø	p. 70

4.1 INSTALLASJONSVEILEDNING

Installasjonshåndbok finnes i *RSL-D-RP-2023B-CIRSI, RayPlan 2023B Customer Instruction for RayPlan Installation.*

4.2 MOTTAKSKONTROLL AV INSTALLASJONEN

Testen for godkjenning av systemmiljø må kjøres for hver installasjon eller endring i maskin- eller programvareplattformen der applikasjonen (f.eks. en oppdatering av operativsystemet) befinner seg for å verifisere applikasjonens installasjon og ytelse. Testen defineres av *RSL-D-RP-2023B-SEAT, RayPlan 2023B System Environment Acceptance Test Protocol.*

4.3 DIAGNOSTISKE KONTROLLER FOR MASKINVAREN

For å hindre RayPlan eller RayPlan Physics i å kjøre i et defekt maskinvaremiljø kjøres det en selvtest ved starten av hver handling som krever GPU-beregning. Avhengig av hvilken handling som skal utføres (f.eks. Collapsed Cone-fotondose), kjøres det en spesifikk test, og resultatet sammenlignes med en forhåndsdefinert liste over resultater fra godkjente miljøer. En vellykket test er gyldig til RayPlan eller RayPlan Physics er lukket, og testen vil ikke bli kjørt igjen for etterfølgende handlinger beskyttet av samme selvtest.

Hvis testen mislykkes, varsles brukeren. Ingen GPU-beregninger vil da være mulig med en handling beskyttet av den mislykkede selvtesten. Andre GPU-beregninger hvor selvtesten lykkes, kan fortsatt kjøres.

Testen kjøres for alle GPU-er som velges for å kunne brukes til akselererte beregninger. Det er likevel brukerens ansvar å sikre at de valgte kortene sammen med OS-versjon, driverversjon og annen miljøinformasjon er angitt som gyldige kombinasjoner i *RSL-D-RP-2023B-SEG, RayPlan 2023B System Environment Guidelines.* Før klinisk bruk må dessuten bruken av GPU-beregninger verifiseres av en kvalifisert fysiker ved hjelp av *RSL-D-RP-2023B-SEAT, RayPlan 2023B System Environment Acceptance Test Protocol.*

4.4 DATAKOMMUNIKASJONSMILJØ

RayPlan 2023B-systemet kommuniserer med andre systemer via DICOM. Mer informasjon finnes i *RSL-D-RP-2023B-DCS, RayPlan 2023B DICOM Conformance Statement.* Brukerklinikken har ansvar for å påse at forbindelsen mellom RayPlan og systemene den importerer data fra, fungerer etter forventningene, og at eksporterte data behandles riktig av mottakssystemene.

5 VISNING AV KOORDINATER, BEVEGELSER OG SKALAER

RayPlan 2023B bruker IEC 61217³-standarden for visning av koordinater, bevegelser og skalaer under doseplanlegging, med noen få unntak. Brukeren kan konfigurere gantry-, kollimator- og bordvinklene samt feltkoordinatsystemet for hver LINAC med C-arm til å være ikke-IEC. Dessuten er CyberKnife-behandlingsmaskinen delvis beskrevet med et ikke-IEC-koordinatsystem. Mer informasjon om de brukerdefinerte unntakene samt CyberKnife-unntaket finnes i *seksjon 5.3 Behandlingsmaskinens koordinatsystem på side 74*.

Merk: *Pasientleiene Hode først ryggleie (HFS), Hode først mageleie (HFP), Føtter først ryggleie (FFS), Føtter først mageleie (FFP), Hode først venstre sideleie (HFDL), Hode først høyre sideleie (HFDR), Føtter først venstre sideleie (FFDL) og Føtter først høyre sideleie (FFDR) støttes av RayPlan 2023B. Ikke alle pasientleier støttes imidlertid for alle forskjellige behandlingsteknikker.*

I dette kapitlet

Dette kapitlet inneholder følgende avsnitt:

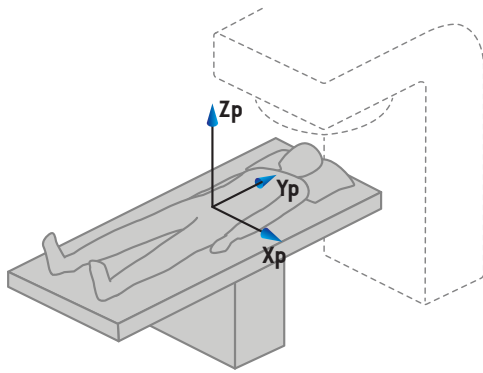
5.1	Pasientkoordinatsystemet	p. 72
5.2	Pasientkoordinatsystem i DICOM-eksporten	p. 73
5.3	Behandlingsmaskinens koordinatsystem	p. 74
5.4	Standard for blender- og MLC-merking	p. 89

³ IEC 61217:2011 Radiotherapy equipment – Coordinates, movements and scales.

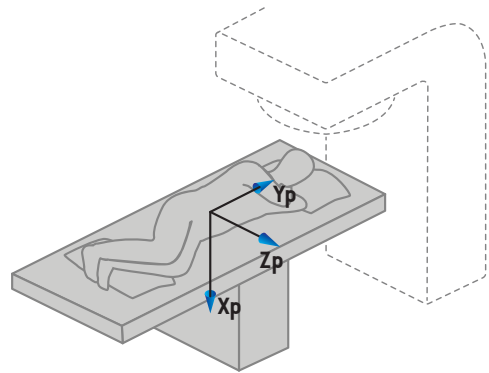
5.1 PASIENTKOORDINATSYSTEMET

Pasientkoordinatsystemet er orientert med den positive x-aksen mot pasientens venstre arm, den positive y-aksen mot pasientens hode og den positive z-aksen i retning pasientens framside (mage). Koordinatsystemet følger pasientleiet: hode først eller føtter først, ryggleie eller mageleie, høyre sideleie eller venstre sideleie. I hierarkiet av koordinatsystemer i samsvar med IEC 61217-standarden har pasientkoordinatsystemet bordtoppens koordinatsystem som sitt morsystem.

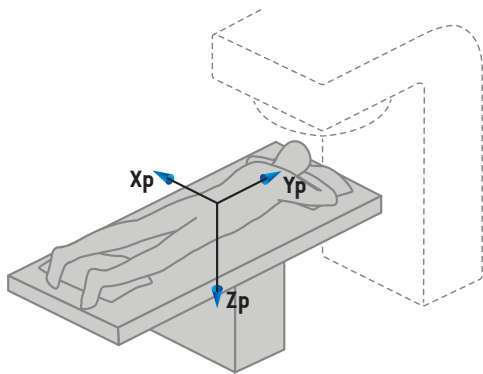
I RayPlan 2023B visualiseres både dose og doseforskjeller i pasientkoordinatsystemet. I RayPlan 2023B rapporteres pasientkoordinatene generelt som **Right-Left, R-L** (høyre-venstre = x -/+), **Inf-Sup, I-S** (inferior-superior = y -/+) og **Post-Ant, P-A** (posterior-anterior = z -/+).



A) Hode først ryggleie



B) Hode først venstre sideleie

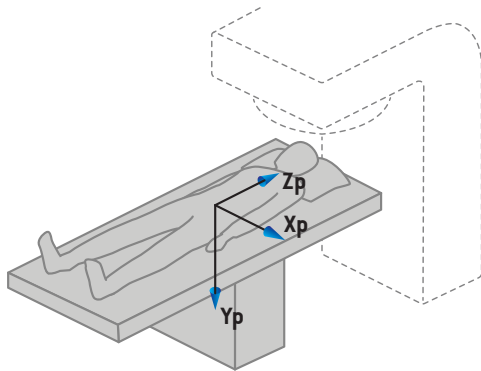


C) Hode først mageleie

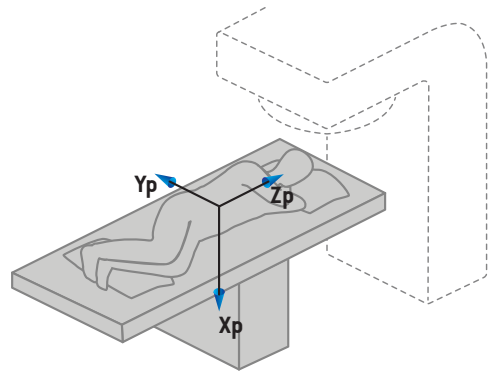
Figur 2. Pasientkoordinatsystem. Noen eksempler på støttede pasientleier: A) Hode først ryggleie (HFS), B) Hode første venstre sideleie (HFDL) og C) Hode først mageleie (HFP).

5.2 PASIENTKOORDINATSYSTEM I DICOM-EKSPORTEN

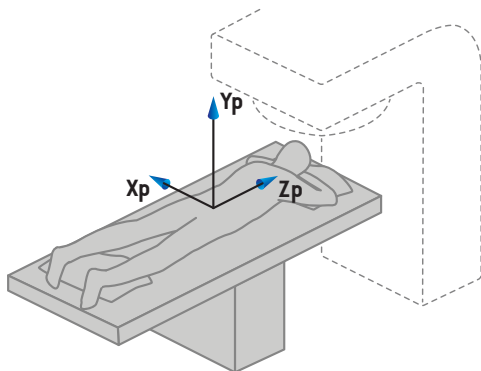
Pasientkoordinater i DICOM-eksporterte datasett følger DICOM-standarden, med den positive x-aksen mot pasientens venstre arm, den positive z-aksen mot pasientens hode og den positive y-aksen i posterior retning. Koordinatsystemet følger pasientleiet: hode først eller føtter først, ryggleie eller mageleie, høyre sideleie eller venstre sideleie.



A) Hode først ryggleie



B) Hode først venstre sideleie



C) Hode først mageleie

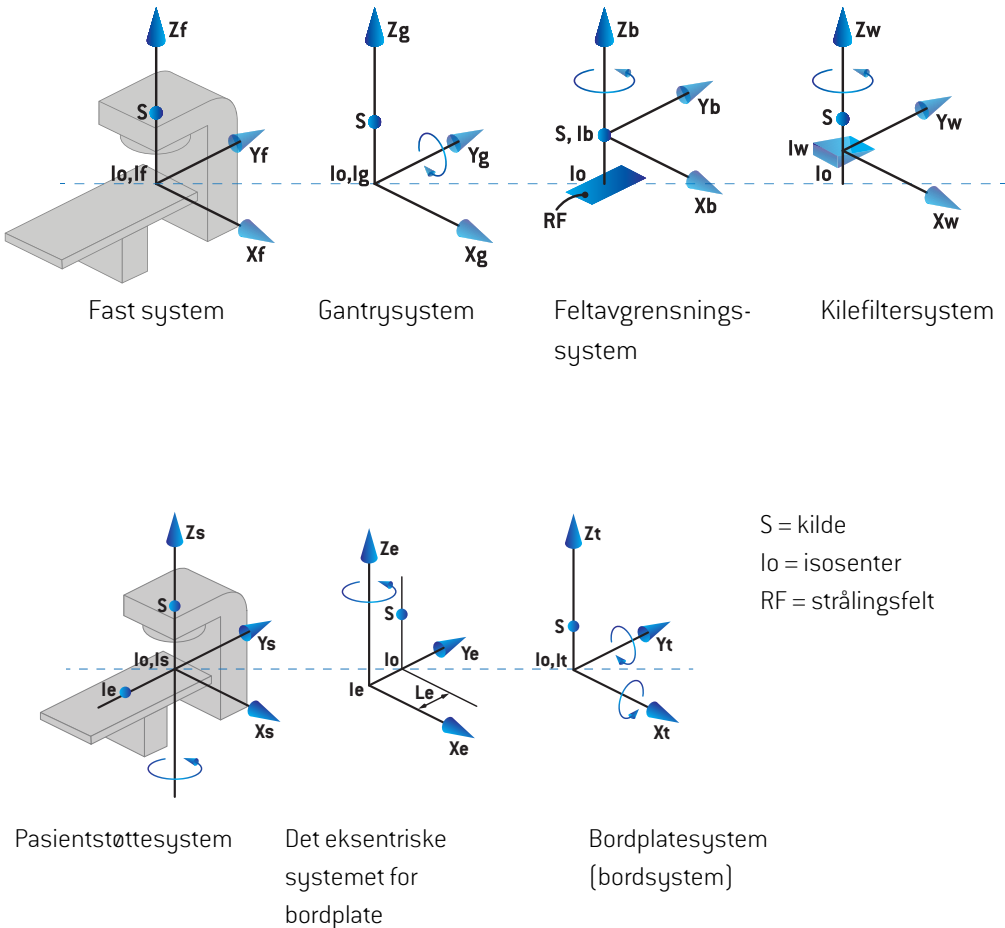
Figur 3. Pasientkoordinatsystemet ved DICOM-eksport følger DICOM-standarden. Noen eksempler på støttede posisjoner illustreres: A) Hode først ryggleie (HFS), B) Hode første venstre sideleie (HFDL) og C) Hode først mageleie (HFP).

5.3 BEHANDLINGSMASKINENS KOORDINATSYSTEM

RayPlan 2023B bruker IEC 61217-standarden for visning av LINAC-koordinater, -bevegelser og -skalaer under behandlingsplanlegging, med unntak av gantry-, kollimator- og bordvinkler samt feltkoordinatsystemene, som kan konfigureres som ikke-IEC iht. LINAC med C-arm. Det finnes også to alternativer for blendermerking. Avbildningsenheter kan også beskrives ved hjelp av ikke-IEC-rotasjoner, se *seksjon 5.3.10 Koordinatsystemer for avbildningsenheter på side 87*. CyberKnife-strålingshodebevegelser kan ikke beskrives ved hjelp av IEC 61217, se *seksjon 5.3.8 CyberKnife-koordinatsystemet for strålingskilden på side 83*.

5.3.1 Oversikt over maskinens koordinatsystem

Maskinens koordinatsystemer i IEC 61217 er et sett med koordinatsystemer, der hvert system er definert i forhold til sitt morkoordinatsystem, og som starter med et fast koordinatsystem med origo i isosenteret, den positive x-retningen til høyre for en observatør som står vendt mot gantryet, den positive y-aksen fra isosenter mot gantryet langs aksen for gantryrotasjon og den positive z-aksen rettet oppover fra isosenter.



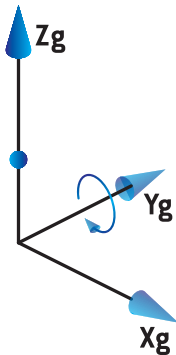
Figur 4. Maskinens koordinatsystemer i samsvar med IEC 61217-standarden.

Hvis maskinen er utrustet med et system for å erstatte bordrotasjon med ringrotasjon, erstattes rotasjonen rundt Z_s -aksen i pasientens koordinatsystem med en rotasjon i motsatt retning rundt Z_g -aksen i gantrykoordinatsystemet. Forholdet mellom pasienten og gantrysystemene opprettholdes dermed.

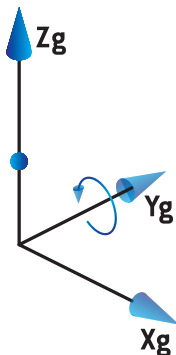
5.3.2 Gantrykoordinatsystemet

Gantry-koordinatsystemet roterer med gantryet. Gantrykoordinatsystemet har det faste koordinatsystemet som sitt morsystem.

- For **IEC-standarden** er den definert til å samsvare med det faste koordinatsystemet når gantryvinkelen er null grader. Gantryvinkelen øker gradvis for rotasjon med urviseren, som sett av en observator som står vendt mot gantryet.



- For **Non-IEC gantryskala (Varian-standard)**, er gantryvinkelen 180 grader når strålen kommer ovenfra. Gantryvinkelen øker gradvis for rotasjon mot urviseren, som sett av en observator som står vendt mot gantryet.



Merk: Hvis en LINAC er konfigurert til å bruke en gantryvinkel som IEC 61217, angis vinkelenheten som [deg].

Merk: Hvis en LINAC er konfigurert til å bruke en gantryvinkel som Non-IEC ("Varian Standard"), angis vinkelenheten som [deg Non-IEC].

5.3.3 Koordinatsystem for blendersystemet

Koordinatsystemet for blendersystem er fast i gantryets blendersystem. Koordinatsystemet for blendersystem har koordinatsystemet for gantryet som sitt morsystem.

Det er tre innstillinger i RayPlan Physics som påvirker atferden til vinkler, posisjoner og navn i dette koordinatsystemet: **Gantry and collimator coordinate system definitions**, **Field coordinate system definitions** og **Jaw labeling standard**. Hvis alle tre innstillinger settes til «IEC 61217», samsvarer definisjonene med definisjonene i IEC 61217-standarden.

Innstillingen Gantry and collimator coordinate system definitions (Definisjoner for gantry- og kollimatorkoordinatsystemet)

Gantry and collimator coordinate system definitions-innstillingen i RayPlan Physics styrer rapportering av blendersystemets rotasjonsvinkel:

- For **IEC standard** samsvarer aksene med gantrysystemet når kollimatorvinkelen er null. Kollimatorvinkelen er definert som positiv for rotasjon mot urviseren i beam's eye view, dvs. når den er sett fra kilden. For dette koordinatsystemet er kollimatorvinkelen vanligvis 180 grader når filterholderåpningen vender mot gantryet for Varian-maskiner.
- Koordinatsystemet for kollimatoren **Non-IEC (Varian Standard)** er rotert 180 grader sammenlignet med IEC-standarden, og kollimatorvinkelen er definert som positiv for rotasjon med urviseren i beam's eye view, dvs. sett fra kilden. For dette koordinatsystemet er kollimatorvinkelen vanligvis null grader når filterholderåpningen vender mot gantryet for Varian-maskiner.

Merk: Hvis en LINAC er konfigurert til å bruke en kollimatorvinkel som IEC 61217, angis vinkelenheten som [deg].

Merk: Hvis en LINAC er konfigurert til å bruke en kollimatorvinkel som Non-IEC, angis vinkelenheten som [deg Non-IEC].

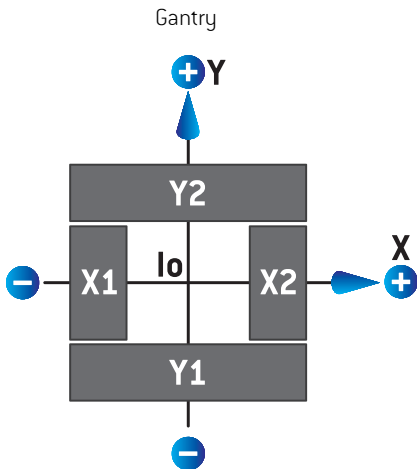
Innstillingen Field coordinate system definitions (Definisjoner for feltkoordinatsystemet)

Field coordinate system definitions-innstillingen i RayPlan Physics definerer hvordan blenderen og MLC-bladposisjonene rapporteres og defineres. Den følgende beskrivelsen bruker konvensjoner for betegnelse av blendere som samsvarer med IEC 61217-standarden.

Merk: Hvis en LINAC er konfigurert til å bruke feltkoordinatsystemet som IEC 61217 angis enheten for blender- og bladposisjoner som [cm].

Merk: Hvis en LINAC er konfigurert til å bruke feltkoordinatsystemer som Non-IEC, angis enheten for kjeven og bladposisjonene som [cm Non-IEC].

Kollimatorposisjoner i samsvar med IEC 61217



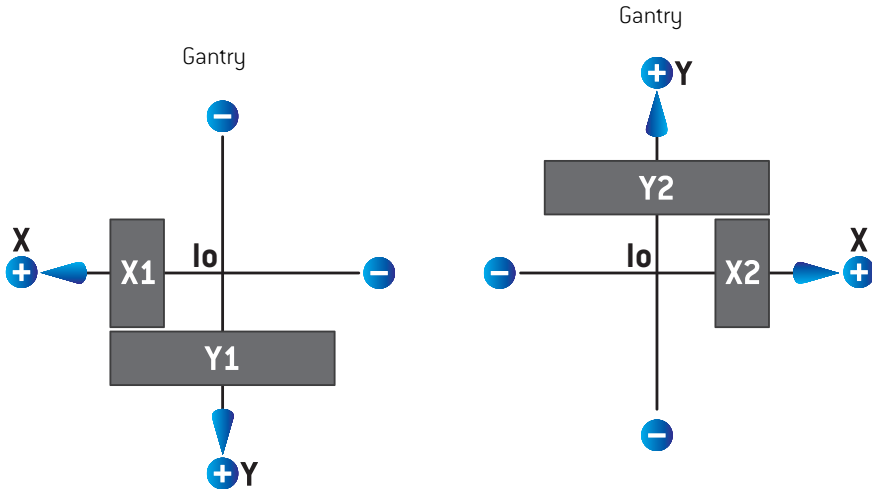
Figur 5. Kollimatorposisjonene i beam's eye view i samsvar med IEC 61217-standarden.

Kollimatorposisjoner i samsvar med IEC 61217-standarden, for en stråle med (IEC)-kollimatorvinkel null sett fra kilden, beskrives i tabellen nedenfor.

Når kanten på...	plasseres...	isosenteraksen, er posisjonsavlesningsverdien...
X1, X2 (blender eller MLCX-blad)	til høyre for	positiv
X1, X2 (blender eller MLCX-blad)	til venstre for	negativ
Y1, Y2 (blender eller MLCY-blad)	på gantrysiden av	positiv
Y1, Y2 (blender eller MLCY-blad)	på ikke-gantrysiden av	negativ

Kollimatorposisjoner i samsvar med Non-IEC (Varian Standard)

For Non-IEC blir positive posisjonskoordinater rapportert i alle retninger for kjever og blader som ikke har krysset midtlinjen. Det vil si at negative koordinater rapporteres for overbevegelse.



Figur 6. Kollimatorposisjonene i beam's eye view i samsvar med Non-IEC (Varian Standard). Vær oppmerksom på at koordinatene i beam's eye view i RayPlan alltid bruker koordinatsystemet i samsvar med IEC 61217-standardten.

Kollimatorposisjoner i samsvar med Non-IEC (Varian Standard), for en stråle med (IEC) kollimatorvinkel null sett fra kilden, beskrives i tabellen nedenfor.

Når kanten på...	plasseres...	isosenteraksen, er posisjonsavlesningsverdien...
X1 (blender eller MLCX-blad)	til høyre for	negativ
X1 (blender eller MLCX-blad)	til venstre for	positiv
X2 (blender eller MLCX-blad)	til høyre for	positiv
X2 (blender eller MLCX-blad)	til venstre for	negativ
Y1 (blender eller MLCY-blad)	på gantrysiden av	negativ
Y1 (blender eller MLCY-blad)	på ikke-gantrysiden av	positiv
Y2 (blender eller MLCY-blad)	på gantrysiden av	positiv
Y2 (blender eller MLCY-blad)	på ikke-gantrysiden av	negativ

Innstillingen Jaw labeling standard (Standard for blenderbenedvning)

Jaw labeling standard-innstillingen i RayPlan Physics er beskrevet i seksjon 5.4 Standard for blender- og MLC-merking på side 89.

5.3.4 Koordinatsystem for kilefilter

Koordinatsystemet for kilefilter roterer med kilen og punktene på den positive y-aksen fra kilens tykke ende til kilens tynne ende. Koordinatsystemet for kilefilteret har koordinatsystemet for blendersystemet som sitt morsystem. I RayPlan Physics og RayPlan 2023B-hovedapplikasjonen defineres koordinatsystemet for kilen slik at det samsvarer med det valgte koordinatsystemet for kollimatoren (IEC 61217 eller Non-IEC) for en kileretning på null grader.

- For koordinatsystemet for kollimatoren **IEC 61217** er kileretningen null grader når den tynne enden peker mot gantryet for kollimatorvinkel null.
- For koordinatsystemet for koordinatoren **Non-IEC** er kileretningen null grader Non-IEC når den tynne enden peker vekk fra gantryet for kollimatorvinkel null grader Non-IEC.

Kileretningen økes gradvis for en rotasjon mot urviseren.

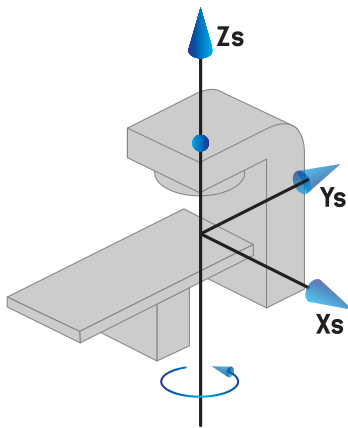
Merk: Hvis en LINAC er konfigurert til å bruke en kollimatorvinkel som IEC 61217, angis kileretningsvinkelenheten som [deg].

Merk: Hvis en LINAC er konfigurert til å bruke en kollimatorvinkel som Non-IEC, angis kileretningsvinkelenheten som [deg Non-IEC].

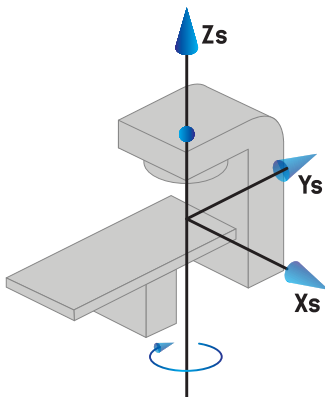
5.3.5 Koordinatsystemet for pasientstøtte

Koordinatsystemet for pasientstøtte roterer med den delen av pasientstøtten som roterer rundt den vertikale akse Z_s : Koordinatsystemet for pasientstøtte har det faste koordinatsystemet som sitt morsystem.

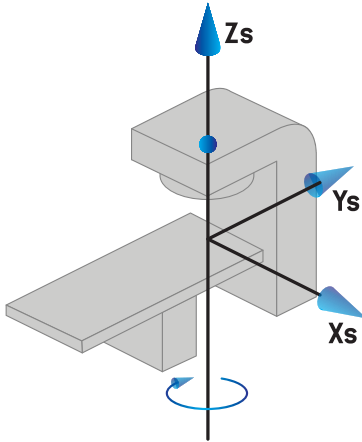
- For **IEC-standarden** samsvarer pasientstøttesystemet med det faste systemet når bordvinkelen er null. Den positive rotasjonsretningen er definert mot urviseren sett ovenfra.



- For maskinskalaen **Non-IEC 1 (Varian IEC)** samsvarer pasientstøttesystemet med det faste systemet når bordvinkelen er null. Den positive rotasjonsretningen er definert med urviseren sett ovenfra.



- For maskinskalaen **Non-IEC 2 (Varian Standard)** er bordvinkelen 180 grader når IEC-bordvinkelen er null grader. Den positive rotasjonsretningen er definert med urviseren sett ovenfra.



Merk: Hvis en LINAC er konfigurert til å bruke en bordvinkel som IEC 61217, angis vinkelenheten som [deg].

Merk: Hvis en LINAC er konfigurert til å bruke en bordvinkel som Non-IEC 1 ("Varian IEC"), angis vinkelenheten som [deg Non-IEC] i brukergrensesnittet og som [deg Non-IEC CW] i planrapporter.

Merk: Hvis en LINAC er konfigurert til å bruke en bordvinkel som Non-IEC 2 ("Varian Standard"), angis vinkelenheten som [deg Non-IEC] i brukergrensesnittet og som [deg Non-IEC CW] i planrapporter.

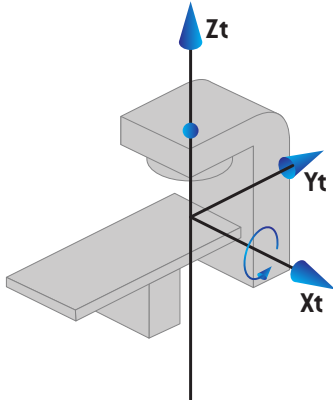
5.3.6 Det eksentriske koordinatsystemet for bordplate

I RayPlan støttes kun null graders eksentrisk bordplaterotasjonsvinkel og null translasjonsavstand, og det eksentriske koordinatsystemet for bordplate sammenfaller derfor alltid med koordinatsystemet for pasientstøtte. Det eksentriske koordinatsystemet for bordplate har koordinatsystemet for pasientstøtte som sitt morsystem:

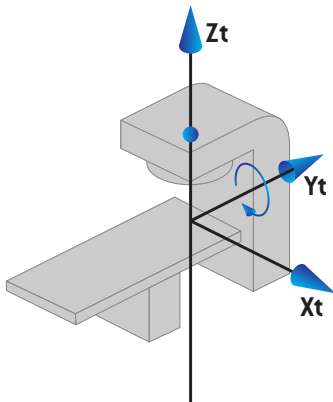
5.3.7 Koordinatsystemet for bordplate

I RayPlan har koordinatsystemet for bordplate det eksentriske koordinatsystemet for bordplate som sitt morsystem. Helle- og rullevinkler uttrykkes alltid ved hjelp av IEC-standarden. Etterfølgende rotasjoner defineres i rekkefølgen hellevinkel etterfulgt av rullevinkel.

- Bordplatens hellevinkel er definert som rotasjonen rundt X_t -aksen. En økning i hellevinkelen tilsvarer medurs rotasjon av bordplaten sett fra origo i bordplatens koordinatsystem langs den positive X_t -aksen.



- Bordplatens rullevinkel er definert som rotasjonen rundt Y_t -aksen. En økning i rullevinkelen tilsvarer medurs rotasjon av bordplaten sett fra origo i bordplatens koordinatsystem langs den positive Y_t -aksen.



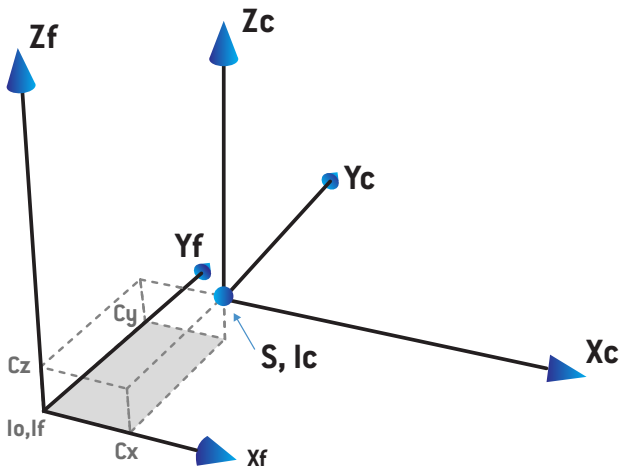
5.3.8 CyberKnife-koordinatsystemet for strålingskilden

CyberKnife-koordinatsystemet for strålingskilden beveger seg med CyberKnife-strålingshodet og har origo i strålingskilden. CyberKnife-koordinatsystemet for strålingskilden har det faste koordinatsystemet som morsystem. For CyberKnife-behandlinger er CyberKnife-koordinatsystemet for strålingskilde morsystemet til koordinatsystemet for blendersystemet.

Et sett med seks verdier definerer CyberKnife-koordinatsystemet med strålingskilde i forhold til morsystemet. De seks verdiene er koordinatene for kildeposisjon (C_x , C_y , C_z) og rotasjonsvinklene (yaw, roll, pitch).

Kildeposisjon

Kildeposisjonen (C_x , C_y , C_z) definerer posisjonen til origo (I_c) i CyberKnife-koordinatsystemet for strålingskilden i koordinater i det faste koordinatsystemet.

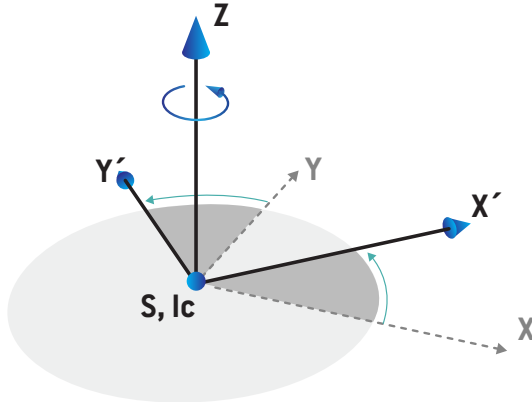


Figur 7. Illustrasjon av kildeposisjonen hvor I_o = isosenter, S = kilde, c = CyberKnife-koordinatsystem for strålingskilden og f = fast koordinatsystem.

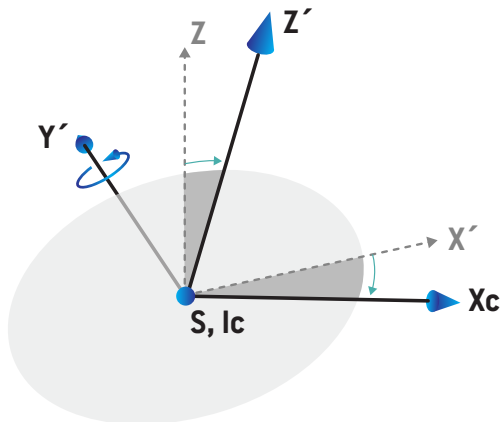
Rotasjon

De tre rotasjonene yaw, roll og pitch definerer hvordan CyberKnife-koordinatsystemet for strålingskilden er orientert i forhold til sin egen referanseretning. I referanseretningen er alle vinklene yaw, roll og pitch 0, og aksene X_c , Y_c og Z_c er parallelle med henholdsvis X_f , Y_f og Z_f . Rotasjonene brukes i rekkefølgen yaw, etterfulgt av roll og etterfulgt av pitch. Roll og pitch er rotasjoner rundt aksene vi får av førstnevnte ene eller to rotasjoner.

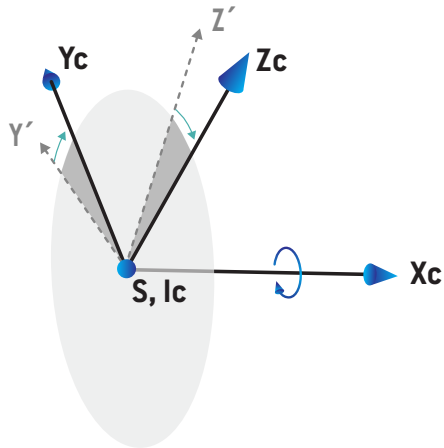
- **Yaw** er en rotasjon av X og Y rundt Z . Yaw-vinkelen øker gradvis for rotasjon mot klokken, observert fra et punkt på den positive Z -aksen vendt mot origo. X , Y og Z er aksene i referanseretningen. X' , Y' og Z er aksene vi får fra yaw-rotasjonen.



- **Roll** er en rotasjon av Z og X' rundt Y' . Roll-vinkelen øker gradvis for rotasjon mot klokken, observert fra et punkt på den positive Y' -aksen vendt mot origo. X_c , Y' og Z' er aksene vi får fra yaw-rotasjonen etterfulgt av roll-rotasjonen.

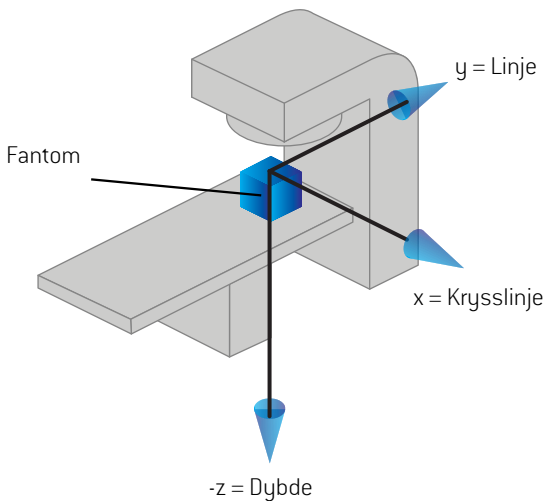


- **Pitch** er en rotasjon av Y' og Z' rundt X_c . Pitch-vinkelen øker gradvis for rotasjon mot klokken, observert fra et punkt på den positive X_c -aksen vendt mot origo. X_c , Y_c og Z_c er de endelige aksene vi får etter alle tre de rotasjonene: yaw etterfulgt av roll etterfulgt av pitch.



5.3.9 Koordinatsystem for dosekurve i RayPlan Physics

Beam Commissioning-modulen har et koordinatsystem for dosekurver som tilsvarer koordinatsystemet for IEC-gantry, oversatt slik at origo er på sentralaksen ved vannfantomoverflaten. X-aksen er på linje med krysslinjaksen (cross-line). Y-aksen er på linje med linjaksen (in-line) med den positive retningen mot gantryet. Den negative z-retningen, fra kilde mot isosenter, er på linje med dybderetningen. Gantry- og kollimatorvinklene antas alltid å være null grader for dosekurvene i Beam Commissioning-modulen. Modellen er helt refleksjonssymmetrisk i xz- og yz-planet, mens målingene av og til kan være en smule asymmetriske.



Figur 8. Koordinatsystemet for dosekurve

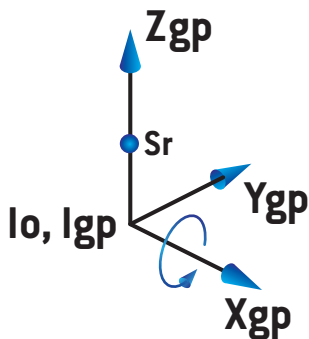
5.3.10 Koordinatsystemer for avbildningsenheter

Avbildningsenheter er i RayPlan beskrevet av koordinatsystemet for røntgenbilledetektoren. Det er fast i forhold til avbildningsenheten. Hvordan koordinatsystemet for røntgenbilledetektoren er orientert i forhold det faste IEC-koordinatsystemet, er beskrevet ved hjelp av tre rotasjoner.

Den første rotasjonen er en gantryrotasjon rundt y-aksen i det faste koordinatsystemet, beskrevet i *seksjon 5.3.2 Gantrykoordinatsystemet på side 76*.

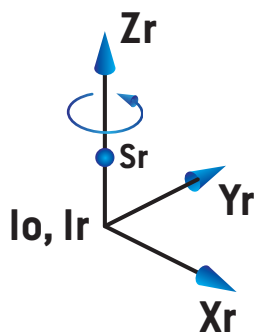
Merk: *Rotasjonen er ikke nødvendigvis en rotasjon av behandlingsgantryet, men en rotasjon rundt y-aksen i det faste koordinatsystemet. Avbildningsenheten støtter bare IEC-gantryrotasjoner.*

Det andre koordinatsystemet, koordinatsystemet for gantryhelling (Figur 9), har gantryets koordinatsystem som morsystem og er en rotasjon rundt x-aksen i gantryets koordinatsystem. Når gantryets hellingvinkel er null, sammenfaller koordinatsystemet for gantryhelling med gantryets koordinatsystem. Den positive rotasjonsretningen er medurs sett fra origo langs den positive x-aksen i gantryets koordinatsystem. Sr er avbildningssystemets strålingskilde.



Figur 9. Koordinatsystemet for gantryhelling.

Koordinatsystemet for røntgenbildemottaker (Figur 10) har koordinatsystemet for gantryhelling som morsystem og er en rotasjon rundt z-aksen i koordinatsystemet for gantryhelling. Når røntgenbildemottakerens vinkel er null, sammenfaller koordinatsystemet for røntgenbildemottaker med koordinatsystemet for gantryhelling. Den positive rotasjonsretningen er moturs sett fra et punkt på den positive z-aksen som vender mot origo. Sr er avbildningssystemets strålingskilde.



Figur 10. Koordinatsystemet for røntgenbildedetektoren.

Avbildningssystemer for innstillingsverifikasjon og avbildningsenheter

I RayPlan består et avbildningssystem for innstillingsverifikasjon av én eller flere avbildningsenheter. Hver avbildningsenhet er en strålingskilde med en tilknyttet bildedetektor. Avbildningsenheter kan være gantrymonterte eller stasjonære (fast monterte) i behandlingsrommet.

Gantrymonterte avbildningsenheter

En gantrymontert avbildningsenhet beveger seg med et gantry (behandlingsgantry eller avbildningsgantry). En gantrymontert avbildningsenhet kan ha en gantryvinkelforskyvning.

En gantrymontert avbildningsenhet har bare en gantryrotasjon, dvs., koordinatsystemet for avbildningsdetektoren sammenfaller med avbildningsgantryets koordinatsystem. Gantryrotasjonen er gitt av gantryvinkelen på strålefeltet eller innstillingsfeltet, pluss avbildningsenhetens gantryvinkelforskyvning.

Stasjonære avbildningsenheter

En stasjonær avbildningsenhet er fiksert i behandlingsrommet. En stasjonær avbildningsenhet kan ha alle tre rotasjoner, dvs., gantryrotasjon, gantryhellingsrotasjon og rotasjon av røntgenbilledetektor.

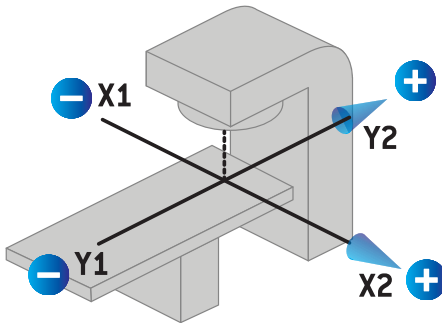
5.4 STANDARD FOR BLENDER- OG MLC-MERKING

I RayPlan 2023B kan blenderne merkes i samsvar med en av standardene IEC 61217 eller IEC 601-2-1 Beskrivelsen i dette avsnittet bruker IEC 61217-innstillingen Field coordinate system definitions (Definisjoner for feltkoordinatsystem).

5.4.1 Standarden for kjevemerking IEC 61217

I **IEC 61217** er Y2 nær gantryet, og Y1 er vekk fra gantryet, X1 er til venstre og X2 til høyre for en observatør som står vendt mot gantryet, med gantry- og kollimatorvinkelen null grader i IEC 61217-koordinatsystemet.

Gantrybestråling
ovenfra

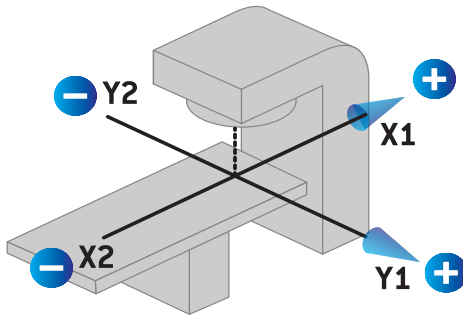


Figur 11. Blender- og MLC-etikettene (IEC 61217).

5.4.2 Standarden for kjevemerking IEC 601

I **IEC 601** er X1 nær gantryet, og X2 er vekk fra gantryet, Y2 er til venstre og Y1 til høyre for en observatør som står vendt mot gantryet, med gantry- og kollimatorvinkelen null grader i IEC 61217-koordinatsystemet.

Gantrybestråling
ovenfra



Figur 12. Blender- og MLC-etikettene (IEC 601).

Merk: Innstillingen for blendermerkingsstandarden påvirker bare navnene på kollimatorene i RayPlan og arbeidsområdet for maskinegenskaper i RayPlan Physics. Vær oppmerksom på at koordinataksene fremdeles er merket i samsvar med IEC 61217, der eksempler er dosekurveetikettene og -parameterne i arbeidsområdet for strålefeltmodell i RayPlan Physics.

6 SYSTEMETS INTEGRITET OG SIKKERHET

Dette kapitlet beskriver de relevante prosessene forbundet med systemets integritet og sikkerhet.

Brukeren trenger ikke å redigere, legge til eller fjerne deler av systemdataene. Alle endringer skal utføres av servicepersonell med relevant opplæring. Servicepersonell kan bistå med å justere systemet i henhold til lokale IT-retningslinjer. Retningslinjer for oppsett og opprettholdelse av nødvendige og anbefalte sikkerhetskontroller for RayPlan finnes i *RSL-P-RP-CSG, RayPlan Cyber Security Guidance*.

Det kan komme systemsikkerhetsvarsler hvis RaySearch blir oppmerksom på sikkerhetssårbarheter. Sikkerhetsvarsler finnes i RayCommunity (brukerforum for RaySearch på nett).

I dette kapitlet

Dette kapitlet inneholder følgende avsnitt:

6.1	Beskyttelse mot uautorisert bruk	p. 92
6.2	Rutiner for sikkerhetskopiering og databasevedlikehold	p. 92
6.3	Tillatelser for databasetilgang	p. 93
6.4	ECC RAM	p. 93
6.5	Systemavvikling	p. 93

6.1 BESKYTTELSE MOT UAUTHORISERT BRUK

Tabellen nedenfor viser de ulike beskyttelsestypene i RayPlan 2023B.

Beskyttelsestype	Beskrivelse
Passordbeskyttelse	Alle brukerkontoer for operativsystemet må være passordbeskyttet for å hindre uautorisert tilgang til systemet og databasen.
Nettverkssikkerhet	Risikoen for uautorisert nettverkstilgang må vurderes av brukerens organisasjon. Det anbefales å bruke beste praksis for sikkerhet til å beskytte miljøets integritet, f.eks. bruke en brannmur på nettverket og regelmessig sikkerhetsoppdatere datamaskinene.
Beskyttelse mot uautorisert fysisk tilgang	Risikoen for uautorisert fysisk tilgang til en uovervåket økt må vurderes av brukerorganisasjonen. Det anbefales å bruke tidsavbrudd av økter, noe brukeren kan stille inn ved hjelp av funksjoner i Windows Active Directory.
Virusbeskyttelse	Avansert virusbeskyttelse skal aktiveres for alle deler av systemet, inkludert hele datanettverket. Dette skal omfatte automatiske oppdateringer eller lignende for å holde beskyttelsen oppdatert.
Lisensbeskyttelse	RayPlan 2023B bruker et maskinvarebasert lisensbeskyttelsesystem for å hindre at det kan lages anvendbare kopier av systemet.
Databaser og kontrollsummer	For å hindre bruk av programvare eller datafiler som ikke tilhører den installerte versjonen av RayPlan 2023B, er filene beskyttet mot å bli byttet ut ved bruk av kontrollsummer. Databaseutformingen hindrer endring av datalagring ved bruk av annet enn RayPlan 2023B-programmer. Kontrollsummene på filer med fysikkdata hindrer endring av filene, ellers vil ikke programvaren starte.
Administratorrettigheter for operativsystem	Verktøy som gir direkte tilgang til data som er lagret i databasene, skal settes opp slik at de krever administratorrettigheter for operativsystemet.
Beskyttelse av programkode	RayPlan 2023B programkoder og data skal kun åpnes og modifiseres som beskrevet i veiledningene. Ikke forsøk å endre programkode eller data!

6.2 RUTINER FOR SIKKERHETSKOPIERING OG DATABASEVEDLIKEHOLD

Databasen skal sikkerhetskopieres og gjenopprettes ved bruk av et standard administrasjonsverktøy for SQL-databasen. Det anbefales at alle RayPlan 2023B-databaser (RayStationPatientDB, RayStationMachineDB, RayStationClinicDB og RayStationResourceDB) er satt til gjenopprettingsmodellen Full. Dette alternativet gjør det mulig å kjøre hyppige sikkerhetskopieringer og minimerer risikoen for å miste data ved et eventuelt krasj av databasen.

Vedlikeholdstype	Beskrivelse
Regelmessig sikkerhetskopiering	<p>Regelmessig sikkerhetskopiering av alle RayPlan-databaser skal planlegges, og det skal kontrolleres regelmessig at disse sikkerhetskopieringene var vellykket.</p> <ul style="list-style-type: none"> • Komplett sikkerhetskopiering: Vi anbefaler at det utføres komplett sikkerhetskopiering så ofte som mulig. • Differensiert sikkerhetskopiering: Vi anbefaler at det utføres differensiert sikkerhetskopiering så ofte som mulig. • Sikkerhetskopiering av transaksjonslogg: Vi anbefaler at transaksjonsloggen sikkerhetskopieres hver time, men frekvensen kan økes eller reduseres basert på klinikkens spesifikke behov. <p>Det anbefales å ta en sikkerhetskopi av databasen daglig og oppbevare den utenfor klinikken.</p>
SQL Server – vedlikehold av operativsystem	Vi anbefaler at fragmenteringen på stasjoner med SQL-datafiler kontrolleres for defragmentering. Hvis defragmentering er nødvendig, bør dette utføres samtidig med vedlikehold.
Indeksering	Databasene (spesielt pasientdatabasen) kan bli fragmentert hvis det utføres tillegg, redigeringer og endringer i pasientplaner. Vi anbefaler at en ytterligere oppgave for å reorganisere databasene blir inkludert i vedlikeholdsplanen for databasen på et egnet tidspunkt (f.eks. like etter en komplett sikkerhetskopiering én gang per uke).

6.3 TILLATELSER FOR DATABASETILGANG

Standard tillatelser for databasetilgang inkluderer alle domenebrukere for Active Directory der databasene er installert. Hvis det er ønskelig eller nødvendig, kan tilgangsrettighetene for de individuelle databasene kontrolleres når de opprettes (se avsnittet RayPlan Storage Tool i *RSL-D-RP-2023B-USM, RayPlan 2023B User Manual*). For endringer på ResourceDB er en prosedyre tilgjengelig fra support@raysearchlabs.com for å begrense tilgangen til en relevant AD-brukergruppe. Prosedyren må gjentas og tilgangstillatelsene gjennomgås og bekreftes som en del av alle RayPlan 2023B-oppraderingshandlinger.

6.4 ECC RAM

Et feilkorrigeringskodeminne (ECC RAM) kreves for CPU-minne. Dette er en type datalager som kan oppdage og korrigere de vanligste typene interne datafeil.

6.5 SYSTEMAVVIKLING

RayPlan lagrer personlige og helserelevante data. Når et system tas ut av drift, må du kontakte support hos RaySearch om nødvendig for å påse at alle lagringsplasser for slike data er identifisert.

A DEFINISJONER

Term	Betydning
BEV	Beam's Eye View
CBCT	Cone beam-computertomografi
CT	Computertomografi
DCR	Digitalt konstruert radiogram
DICOM	Internasjonal standard for å overføre, lagre, hente, skrive ut, behandle og vise informasjon om medisinsk avbildning
DVH	Dosevolumhistogram
deg	Når termen deg ses i RayPlan 2023B, henviser den til grader
DMLC	Dynamisk flerbladskollimator
DRR	Digitalt rekonstruert radiogram
EUD	Ekvivalent uniform dose
Ytterkontur	ROI-en som brukes til å definere pasientkonturen. Definerer regionen som brukes til å beregne dose, sammen med ROI-er av typen BOLUS for strålefelt, STØTTE og FIKSERING.
FoR	Referanseramme
GUI	Grafisk brukergrensesnitt
HDR	Høydoserate
IMRT	Intensitetsmodulert strålebehandling
LINAC	Lineærakselerator, konvensjonell strålebehandlingsmaskin.
MBS	Modellbasert segmentering
MU	Monitorenheter
OAR	Risikoorgan
POI	Interessepunkt
ROI	Interesseregion
ROI-geometri	Den bildeseriespesifikke geometriske representasjonen av en ROI

Term	Betydning
SMLC	Segmental flerbladskollimator
SSD	Kilde–hud-avstand
SUV	Standardisert opptaksverdi
SVD	Nedbryting i enkeltverdier
UI	Brukergrensesnitt
VMAT	Volumetrisk modulert rotasjonsbehandling



KONTAKTINFORMASJON



RaySearch Laboratories AB (publ)
Eugeniavägen 18C
SE-113 68 Stockholm
Sweden

Contact details head office

P.O. Box 45169
SE-104 30 Stockholm, Sweden
Phone: +46 8 510 530 00
Fax: +46 8 510 530 30
info@raysearchlabs.com
www.raysearchlabs.com

RaySearch Americas

Phone: +1 877 778 3849

RaySearch France

Phone: +33 1 76 53 72 02

RaySearch Singapore

Phone: +65 81 28 59 80

RaySearch Belgium

Phone: +32 475 36 80 07

RaySearch Japan

Phone: +81 3 44 05 69 02

RaySearch UK

Phone: +44 2039 076791

RaySearch China

Phone: +86 137 0111 5932

RaySearch Korea

Phone: +82 10 2230 2046

RaySearch Australia

Phone: +61 411 534 316